



NOCCHI DHR

ÉLECTROPOMPES CENTRIFUGES MULTICELLULAIRES

FAIBLE CONSOMMATION D'ÉNERGIE, EXTRÊMEMENT SILENCIEUSE, ROUES ET DIFFUSEURS ENTIÈREMENT EN ACIER INOXYDABLE AISI 304, ORIFICES FILETÉS PRÉVUS AUSSI POUR RACCORDS OVALES (GAMME DHR 9)

Les pompes de la série DHR sont des pompes centrifuges horizontales non auto-amorçantes. Toutes les parties tournantes en contact avec le liquide pompé sont en acier inoxydable AISI 304.

DONNÉES D'UTILISATION

- Type de liquide : eau propre sans corps solides en suspension ou matériau abrasif.
- Température maxi du liquide 90°C.
- Température ambiante maxi 50° C
- Hauteur d'aspiration maxi conseillée : 6 m avec clapet de pied (avec temp. du liquide à 50° C)
- Pression maxi de service : 10 bar (avec temp. liquide 50°C) 6 bar (avec temp. liquide 90°C)

APPLICATIONS

- Relevage et distribution de l'eau dans les installations domestiques en service continu ou intermittent.
- Systèmes de surpression.
- Lavages, irrigation, jardins, fontaines.

MOTEUR

- Fermé, ventilé de l'extérieur.
- Indice de protection IP 54.
- Classe d'isolation F.
- Alimentation monophasée avec condensateur enclenché en permanence et protection thermique incorporée dans l'enroulement du moteur.
- Alimentation triphasée avec protection externe aux soins de l'utilisateur.
- Vitesse de rotation 2850 tours/1'.
- Service continu.
- Température ambiante maxi 50°C

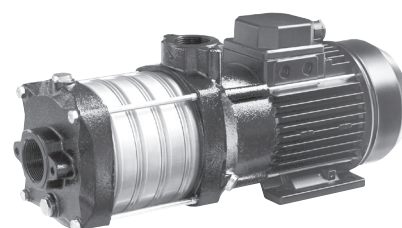
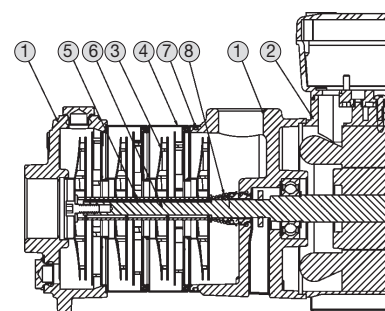


TABLEAU DES MATÉRIAUX

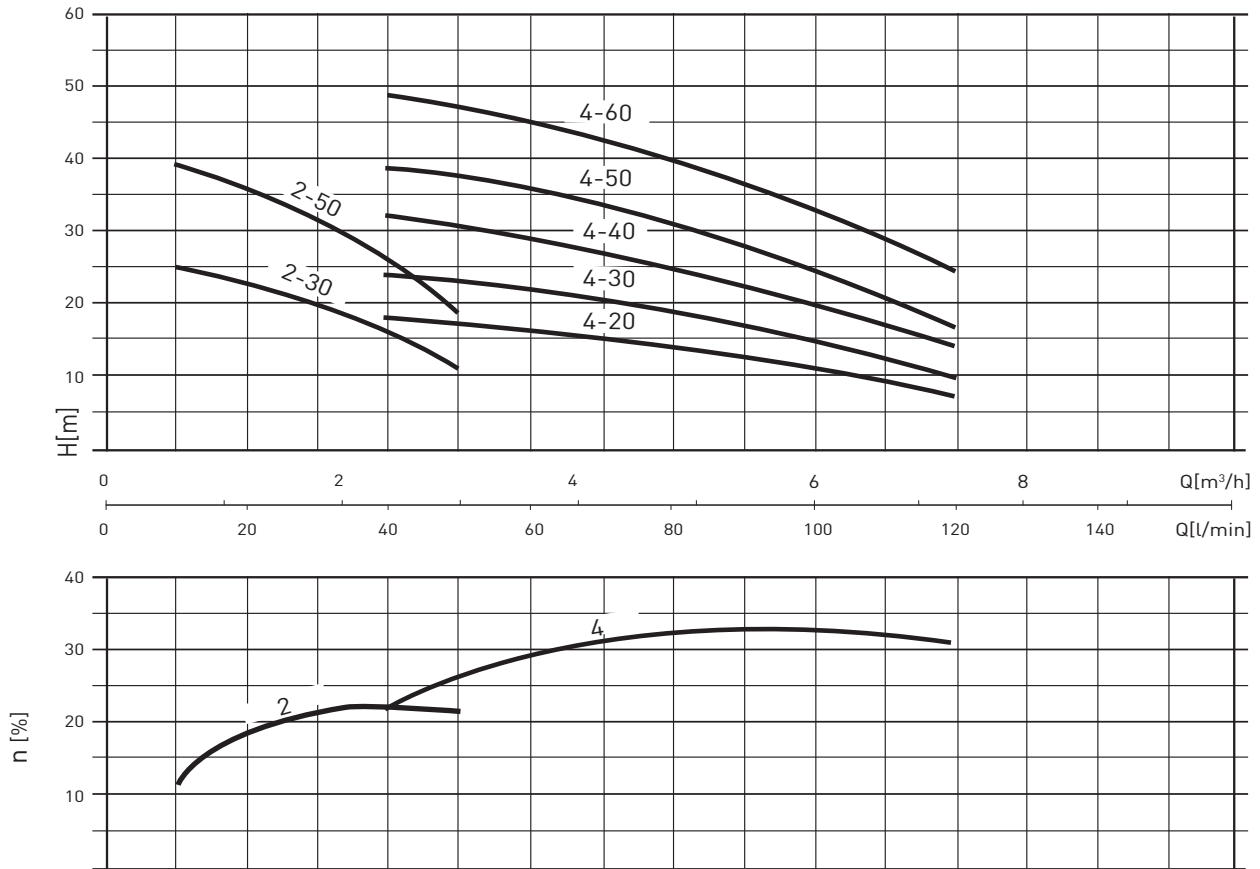
Composant	Matériau
1 Brides d'aspiration et refoulement	Fonte GJL 200 (ASTM Classe 35)
2 Corps moteur	Aluminium moulé sous pression
3 Roues	Acier Inoxydable X5CrNi18-10 (AISI 304)
4 Diffuseurs	Acier Inoxydable X5CrNi18-10 (AISI 304)
5 Chemise	Acier Inoxydable X5CrNi18-10 (AISI 304)
6 Arbre (partie en contact avec l'eau)	Acier Inoxydable X5CrNi18-10 (AISI 304)
7 Joints	NBR
8 Garniture mécanique	Céramique / Graphite / NBR



NOCCHI DHR 2 - DHR 4

ÉLECTROPOMPES CENTRIFUGES MULTICELLULAIRES

PERFORMANCES HYDRAULIQUES



TABEAU DES PERFORMANCES

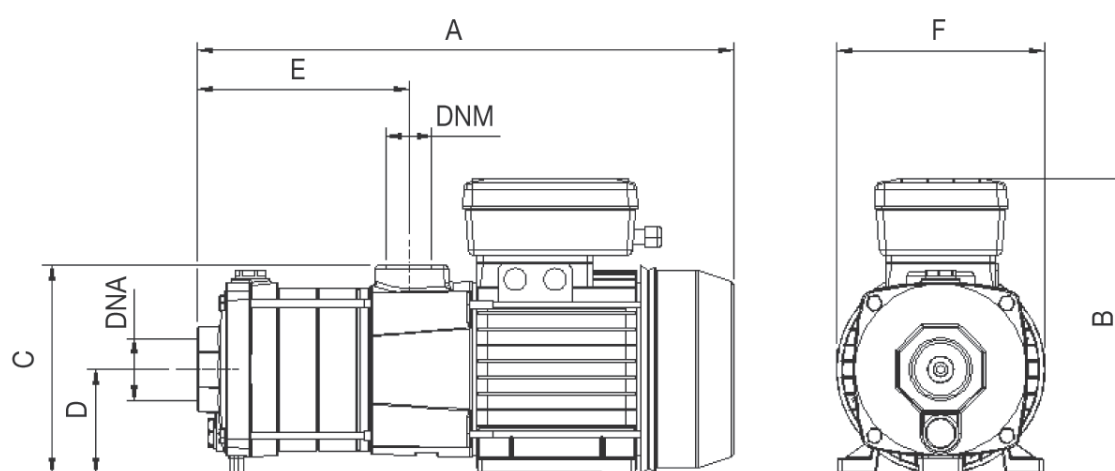
MODÈLE	Puissance nominale (P2)		Puissance absorbée (P1)		TENSION (V)	In (A)	μ F.	Q	l/min	10	20	30	40	50
	HP	kW	HP	kW						0,6	1,2	1,8	2,4	3
DHR 2-30 M	0,40	0,30	0,7	0,52	1 ~ 230	2,6	12,5	m.c.a. / m.c.w.	25	23	19	16	12	
DHR 2-30 T	0,40	0,30	0,67	0,50	3 ~ 230/400	1,9-1,1	-		25	23	19	16	12	
DHR 2-50 M	0,67	0,50	1	0,75	1 ~ 230	3,5	12,5		39	35	30	24	17	
DHR 2-50 T	0,67	0,50	1	0,75	3 ~ 230/400	2,5-1,8	-		39	35	30	24	17	

MODÈLE	Puissance nominale (P2)		Puissance absorbée (P1)		TENSION (V)	In (A)	μ F.	Q	L/min	40	50	60	80	100	120
	HP	kW	HP	kW					m³/h	2,4	3	3,6	4,8	6	7,2
DHR 4-20 M	0,50	0,37	0,75	0,55	1 ~ 230	2,7	12,5	m.c.a. / m.c.w.	17	16	15	13	11	7	
DHR 4-20 T	0,50	0,37	0,78	0,53	3 ~ 230/400	2,1-1,2	-		17	16	15	13	11	7	
DHR 4-30 M	0,67	0,50	1,10	0,80	1 ~ 230	3,7	12,5		24	23	21	18	14	10	
DHR 4-30 T	0,67	0,50	1	0,75	3 ~ 230/400	2,5-1,4	-		24	23	21	18	14	10	
DHR 4-40 M	0,94	0,70	1,34	1	1 ~ 230	4,5	16		33	31	29	26	21	15	
DHR 4-40 T	0,94	0,70	1,34	1	3 ~ 230/400	3,2-1,9	-		33	31	29	26	21	15	
DHR 4-50 M	1,20	0,90	1,68	1,25	1 ~ 230	5,8	20		41	39	37	33	27	19	
DHR 4-50 T	1,20	0,90	1,55	1,15	3 ~ 230/400	3,4-2	-		41	39	37	33	27	19	
DHR 4-60 M	1,6	1,2	2	1,5	1 ~ 230	7	31,5		52	49	47	43	36	26	
DHR 4-60 T	1,6	1,2	2	1,5	3 ~ 230/400	5,4-3,1	-		52	49	47	43	36	26	

NOCCHI DHR 2/4

ÉLECTROPOMPES CENTRIFUGES MULTICELLULAIRES

DIMENSIONS ET POIDS



DIMENSIONS ET POIDS

MODÈLE	Dimensions en mm.								Poids Net (Kg)
	A	B	C	D	E	F	DNA	DNM	
DHR 2-30	326	205/190	137,5	71	105	142	1"	1"	10,2
DHR 2-50	362	205/190	137,5	71	141	142	1"	1"	11,5
DHR 2-20	339	205/190	137,5	71	119	142	1" 1/4	1"	10,5
DHR 4-30	339	205/190	137,5	71	119	142	1" 1/4	1"	10,7
DHR 4-40v	366	205/190	137,5	71	146	142	1" 1/4	1"	12
DHR 4-50	394	205/190	137,5	71	173	142	1" 1/4	1"	13,9
DHR 4-60	445	230/209	149	80	200	160	1" 1/4	1"	17

NOCCHI DHR 9

ÉLECTROPOMPES CENTRIFUGES MULTICELLULAIRES

PERFORMANCES HYDRAULIQUES

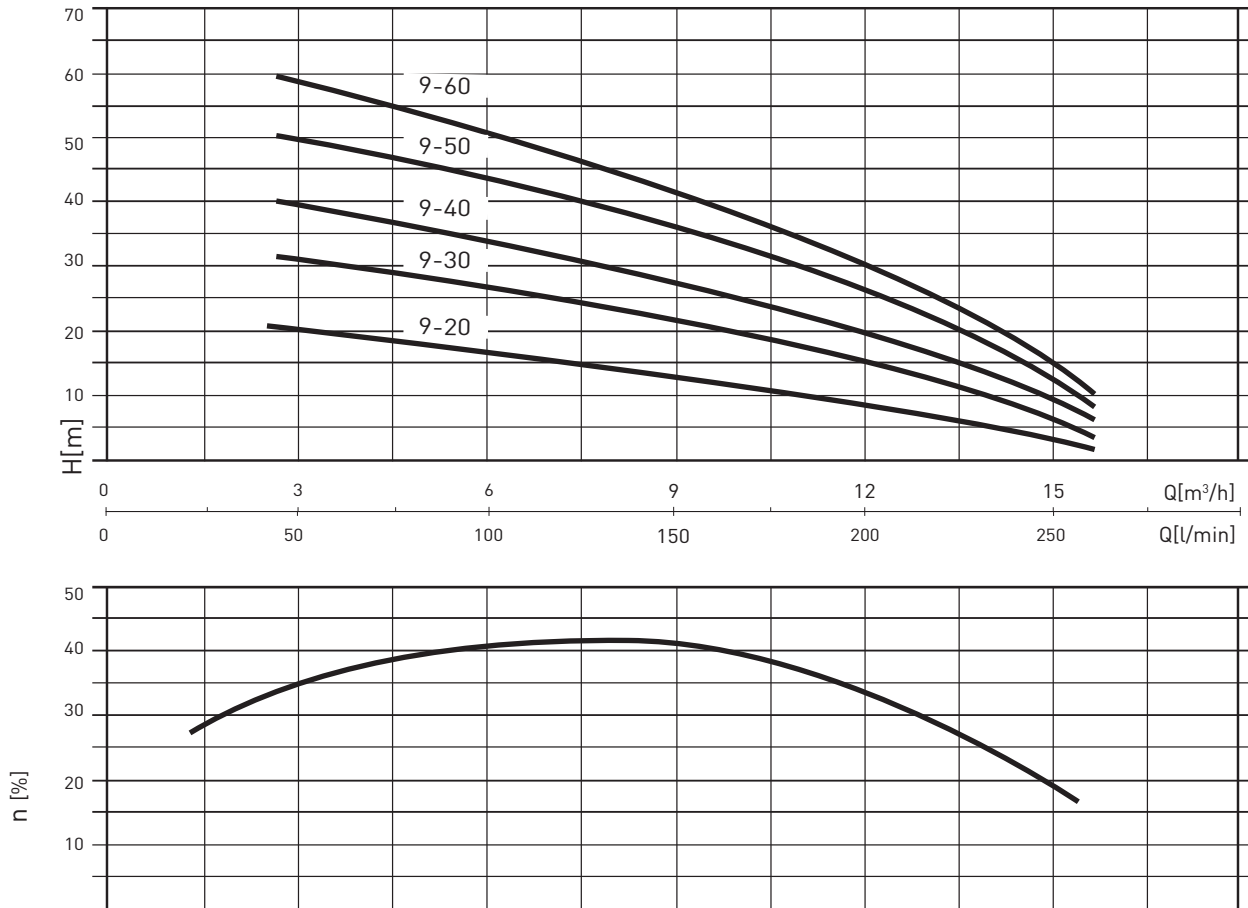


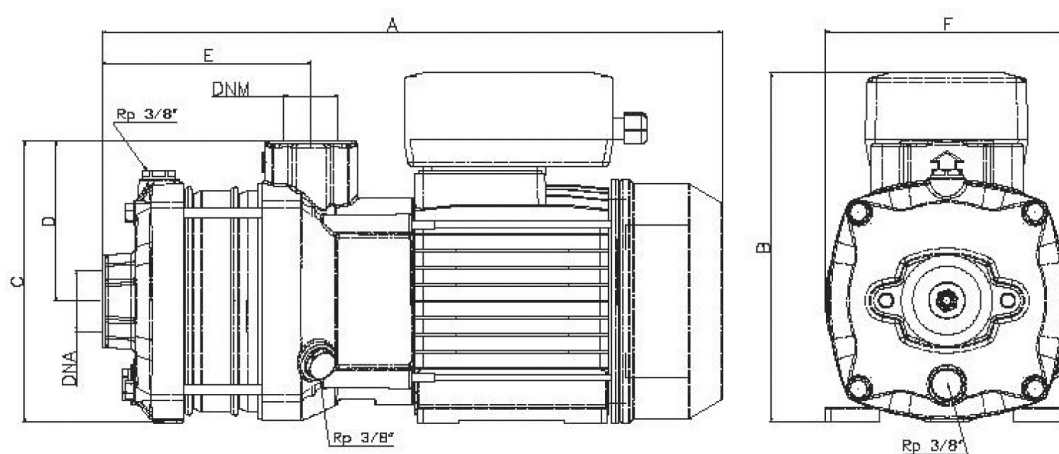
TABLEAU DES PERFORMANCES

MODÈLE	Puissance nominale (P2)		Puissance absorbée (P1)		TENSION (V)	In (A)	μF.	Q	Q								
	HP	kW	HP	kW					l/min	40	80	120	160	200	240	260	
									m³/h	2,4	4,8	7,2	9,6	12	14,4	15,6	
DHR 9-20 M	0,87	0,65	1,34	1	1 - 230	4,5	20	m.c.a./m.c.w.	20	19	16	13	9	5	3		
DHR 9-20 T	0,87	0,65	1,21	0,9	3 - 230/400	3 - 1,7			20	19	16	13	9	5	3		
DHR 9-30 M	1,27	0,95	1,88	1,4	1 - 230	6	25		31	29	26	21	16	9	5		
DHR 9-30 T	1,27	0,95	1,81	1,35	3 - 230/400	4,4 - 2,5			31	29	26	21	16	9	5		
DHR 9-40 M	1,74	1,3	2,41	1,8	1 - 230	8	31,5		40	38	33	27	19	10	5		
DHR 9-40 T	1,74	1,3	2,15	1,6	3 - 230/400	5,3 - 3			40	38	33	27	19	10	5		
DHR 9-50 M	2,15	1,6	2,95	2,2	1 - 230	10	35		51	49	43	36	26	14	6		
DHR 9-50 T	2,15	1,6	2,68	2	3 - 230/400	6,1 - 3,5			51	49	43	36	26	14	6		
DHR 9-60 T	2,55	1,9	3,35	2,5	3 - 230/400	7,9 - 4,5			60	56	49	40	29	14	6		

NOCCHI DHR 9

ÉLECTROPOMPES CENTRIFUGES MULTICELLULAIRES

DIMENSIONS ET POIDS



DIMENSIONS ET POIDS

MODÈLE	Dimensions en mm.								Poids Net (Kg)
	A	B	C	D	E	F	DNA	DNM	
DHR 9-20 M	378	196	185	105	107	160	1"1/2	1"1/4	17,5
DHR 9-20 T	378	227	185	105	107	160	1"1/2	1"1/4	18,8
DHR 9-30 M	378	196	185	105	107	160	1"1/2	1"1/4	18,7
DHR 9-30 T	378	227	185	105	107	160	1"1/2	1"1/4	19
DHR 9-40 M	408	196	185	105	137	160	1"1/2	1"1/4	20
DHR 9-40 T	408	227	185	105	137	160	1"1/2	1"1/4	22
DHR 9-50 M	438	196	185	105	168	160	1"1/2	1"1/4	22,5
DHR 9-50 T	438	227	185	105	168	160	1"1/2	1"1/4	23,5
DHR 9-60 T	468	196	185	105	198	160	1"1/2	1"1/4	24,1