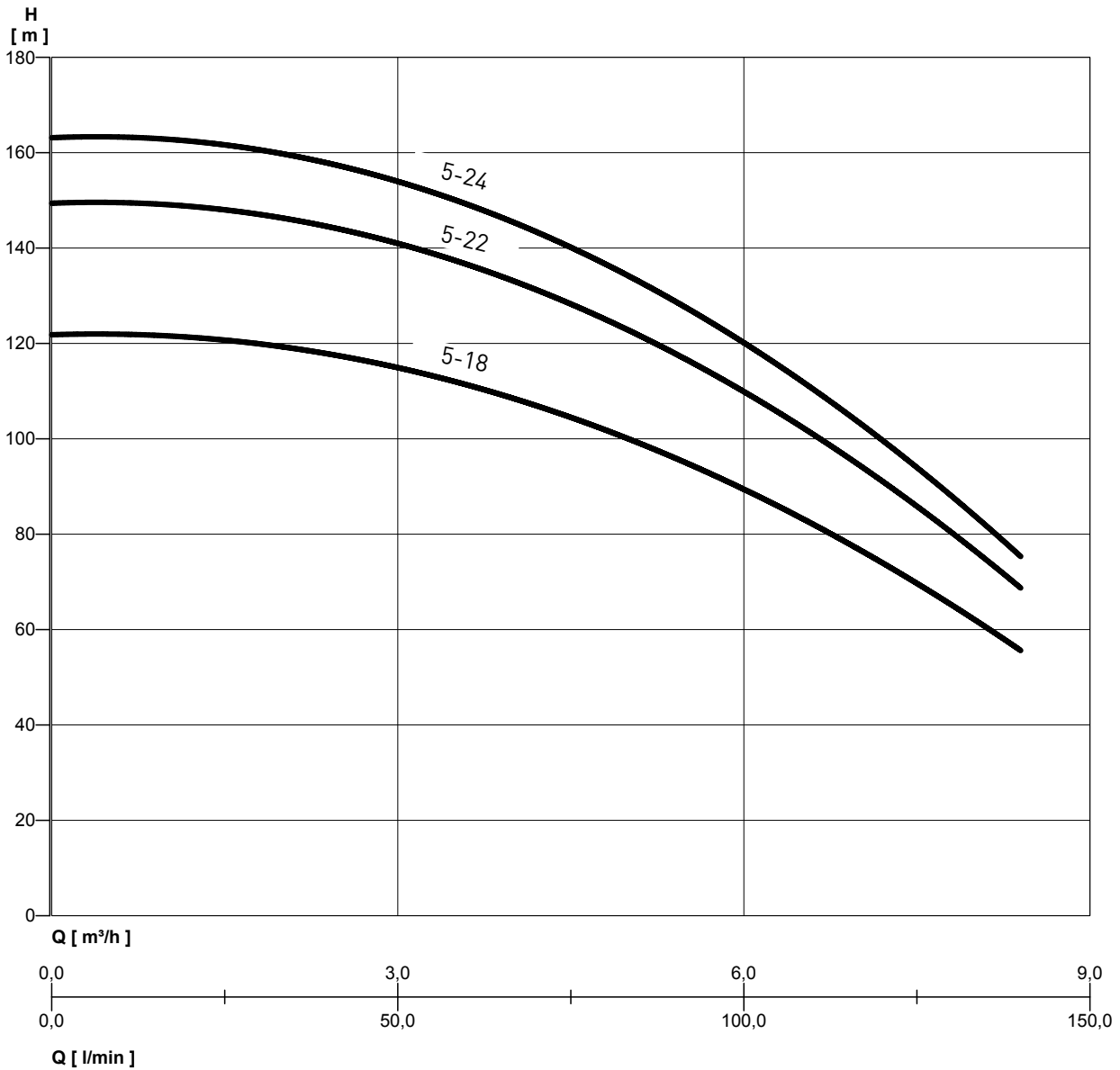


NOCCHI CPS 3-10 PVM

CONVERTISSEUR DE FRÉQUENCE ÉLECTRONIQUE TRIPHASÉ

PERFORMANCES HYDRAULIQUES



MEI ≥ 0,4 - Référence MEI ≥ 0,70 - Les informations sur le rendement de référence sont disponibles à l'adresse : www.europump.org/efficiencycharts
 Pour les données de rendement voir les électropompes de la série PVM

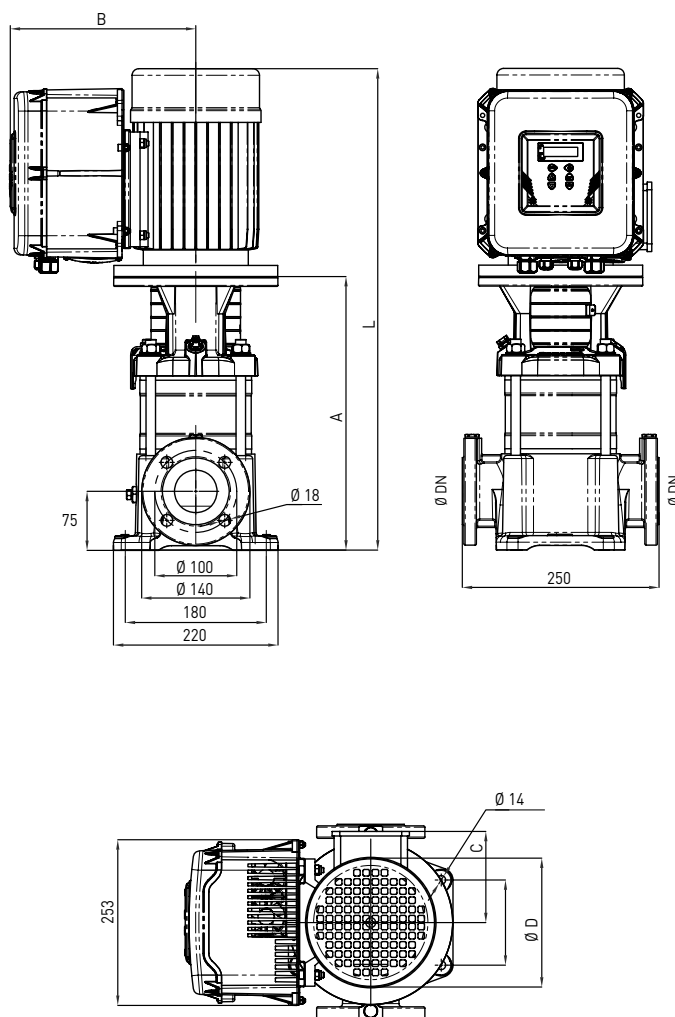
TABEAU DES PERFORMANCES

MODÈLE	P2		TENSION (V)	In (A)	Q	l/min						
	HP	kW				0	40	60	80	100	120	140
						0	2,4	3,6	4,8	6	7,2	8,4
CPS3-10 PVM 5-18	4	3	3 ~ 400	6,1	m.c.a./m.c.w.	122	117,8	112	102,7	89,3	71,1	57,4
CPS3-10 PVM 5-22	5,5	4	3 ~ 400	7,5		149	144,5	137,4	126,1	110	87,6	70,9
CPS3-10 PVM 5-24	5,5	4	3 ~ 400	8,2		163	157,8	150,1	137,8	120	95,9	77,7

NOCCHI CPS 3-10 PVM

CONVERTISSEUR DE FRÉQUENCE ÉLECTRONIQUE TRIPHASÉ

DIMENSIONS ET POIDS



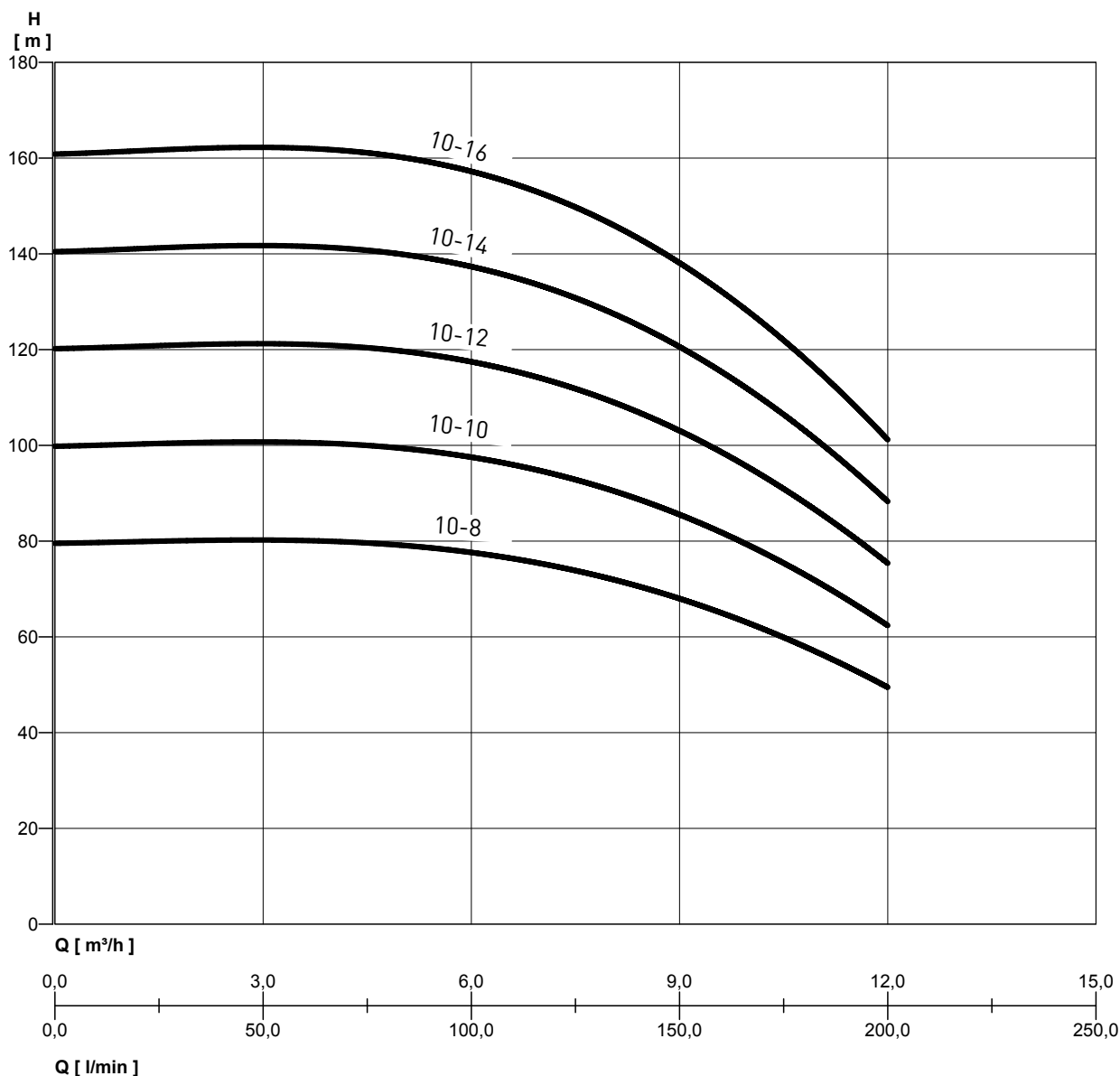
DIMENSIONS ET POIDS

MODÈLE	Dimensions mm.						Poids Kg
	A	B	C	D	L	DN	
CPS3-10 PVM 5-18	737	311	125	197	1053	DN 25/DN 32	59
CPS3-10 PVM 5-22	845	311	125	220	1071	DN 25/DN 32	65
CPS3-10 PVM 5-24	899	250	125	220	1225	DN 25/DN 32	66

NOCCHI CPS 3-10 PVM

CONVERTISSEUR DE FRÉQUENCE ÉLECTRONIQUE TRIPHASÉ

PERFORMANCES HYDRAULIQUES



MEI ≥ 0,4 - Référence MEI ≥ 0,70 - Les informations sur le rendement de référence sont disponibles à l'adresse : www.europump.org/efficiencycharts
 Pour les données de rendement voir les électropompes de la série PVM

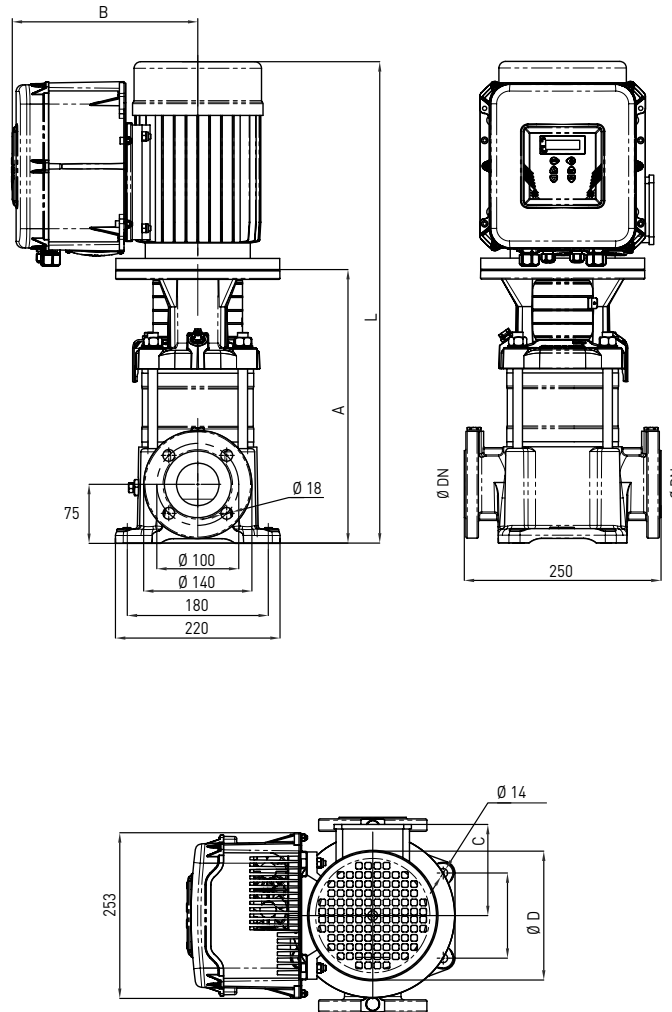
TABLEAU DES PERFORMANCES

MODÈLE	P2		TENSION (V)	In (A)	Q	L/min									
	HP	kW				0	25	50	75	100	125	150	175	200	
						0	1,5	3	4,5	6	7,5	9	10,5	12	
CPS3-10 PVM 10-8	4	3	3 ~ 400	6,4	m.c.a./m.c.w.	79,6	79,8	80,3	79,9	77,4	73,6	68,4	59,7	49,5	
CPS3-10 PVM 10-10	5,5	4	3 ~ 400	8		99,9	100,1	101	100,3	97,2	92,6	86	75,2	62,4	
CPS3-10 PVM 10-12	5,5	4	3 ~ 400	9,6		120	120,5	121	120,8	117	111,5	104	90,7	75,4	
CPS3-10 PVM 10-14	7,5	5,5	3 ~ 400	11		141	140,8	142	141,2	137	130,4	121,2	106,2	88,3	
CPS3-10 PVM 10-16	7,5	5,5	3 ~ 400	13		161	161,2	163	161,7	157	149,3	139	121,7	101	

NOCCHI CPS 3-10 PVM

CONVERTISSEUR DE FRÉQUENCE ÉLECTRONIQUE TRIPHASÉ

DIMENSIONS ET POIDS



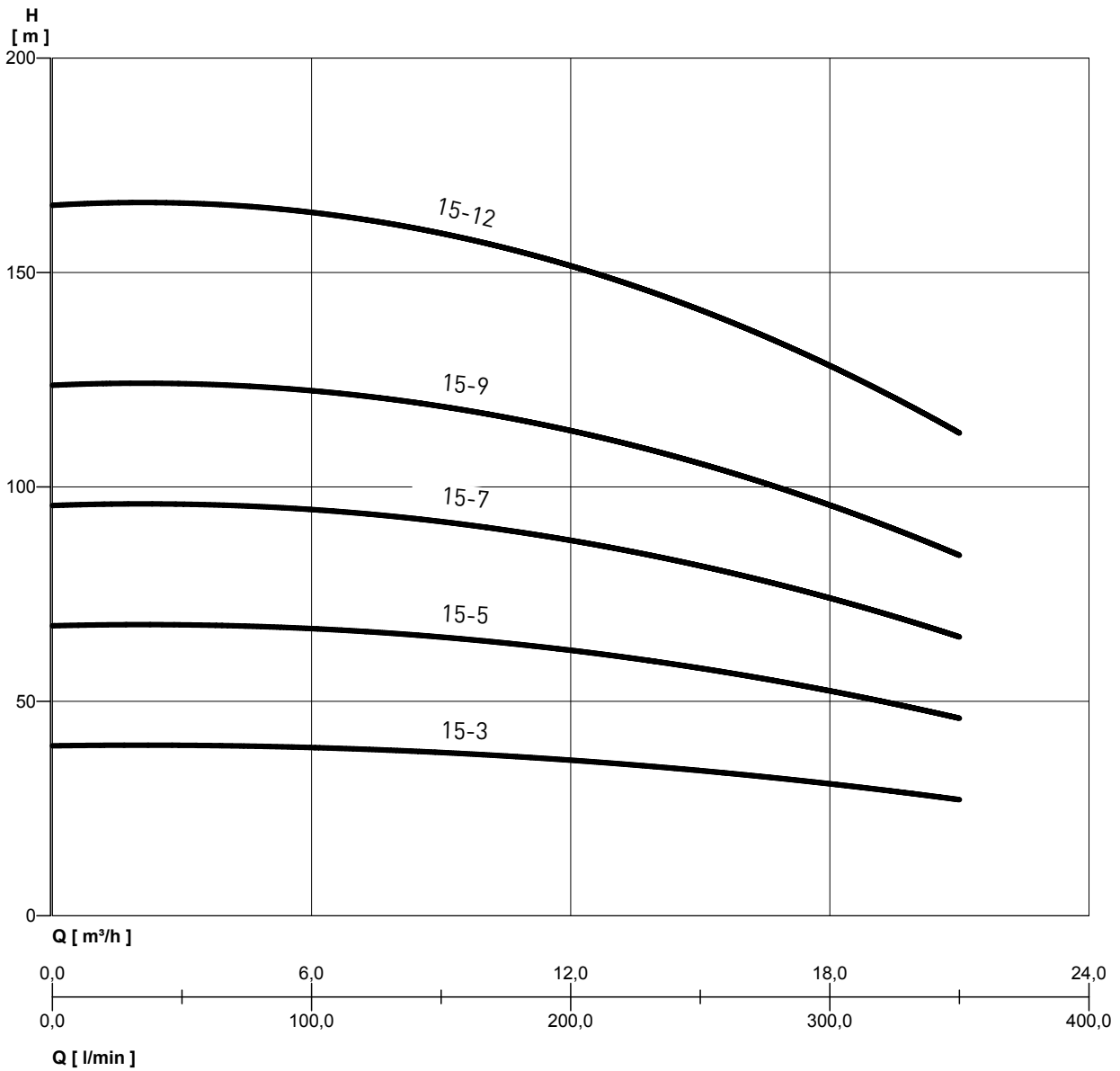
DIMENSIONS ET POIDS

MODÈLE	Dimensions mm.						Poids Kg
	A	B	C	D	L	DN	
CPS3-10 PVM 10-8	548	278	140	197	864	DN 40	70
CPS3-10 PVM 10-10	608	278	140	220	934	DN 40	75
CPS3-10 PVM 10-12	668	278	140	220	994	DN 40	77
CPS3-10 PVM 10-14	760	278	140	235	1122	DN 40	109
CPS3-10 PVM 10-16	820	278	140	235	1182	DN 40	111

NOCCHI CPS 3-10 PVM

CONVERTISSEUR DE FRÉQUENCE ÉLECTRONIQUE TRIPHASÉ

PERFORMANCES HYDRAULIQUES



MEI ≥ 0,4 - Référence MEI ≥ 0,70 - Les informations sur le rendement de référence sont disponibles à l'adresse : www.europump.org/efficiencycharts
 Pour les données de rendement voir les électropompes de la série PVM

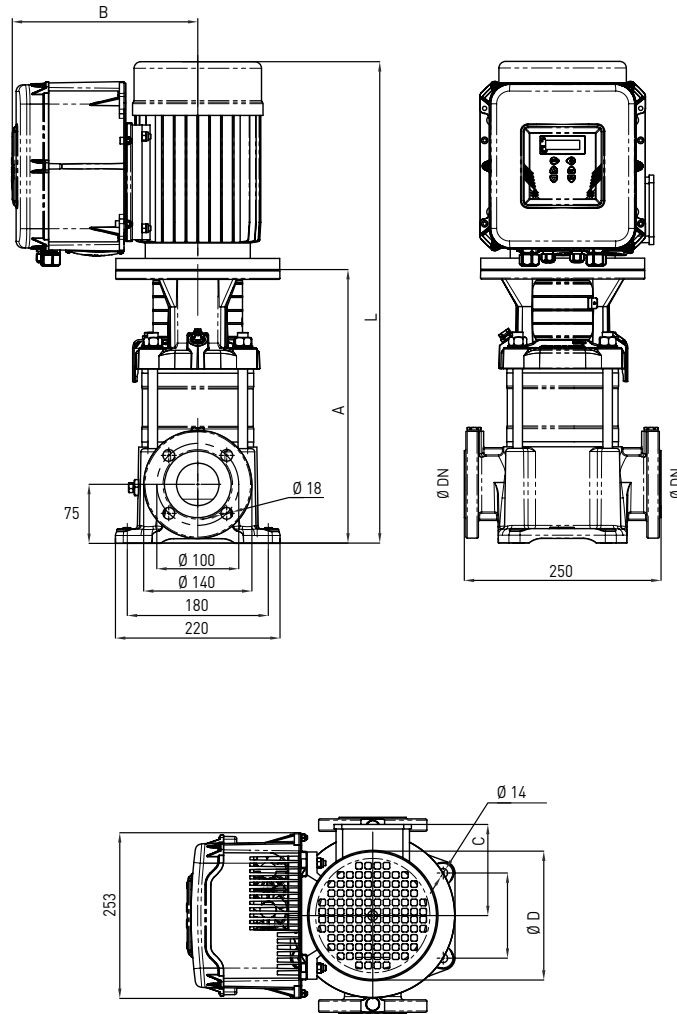
TABLEAU DES PERFORMANCES

MODÈLE	P2		TENSION (V)	In (A)	Q	l/min												
	HP	kW				0	50	100	150	200	250	300	350					
						m³/h	0	3	6	9	12	15	18	21				
CPS3-10 PVM 15-3	4	3	3 ~ 400	5,1	m.c.a./m.c.w.	39,8	39,6	39,2	37,8	36,3	34,1	31	26,8					
CPS3-10 PVM 15-5	5,5	4	3 ~ 400	8,5		68	67,4	66,9	64,7	62	58,1	52,7	45,7					
CPS3-10 PVM 15-7	7,5	5,5	3 ~ 400	12		96,2	95,3	94,7	91,6	87,7	82	74,4	64,6					
CPS3-10 PVM 15-9	10	7,5	3 ~ 400	15		124	123,2	122,4	118	113	106	96	83,6					
CPS3-10 PVM 15-12	15	11	3 ~ 400	20		167	165	163,9	159	152	142	129	112					

NOCCHI CPS 3-10 PVM

CONVERTISSEUR DE FRÉQUENCE ÉLECTRONIQUE TRIPHASÉ

DIMENSIONS ET POIDS



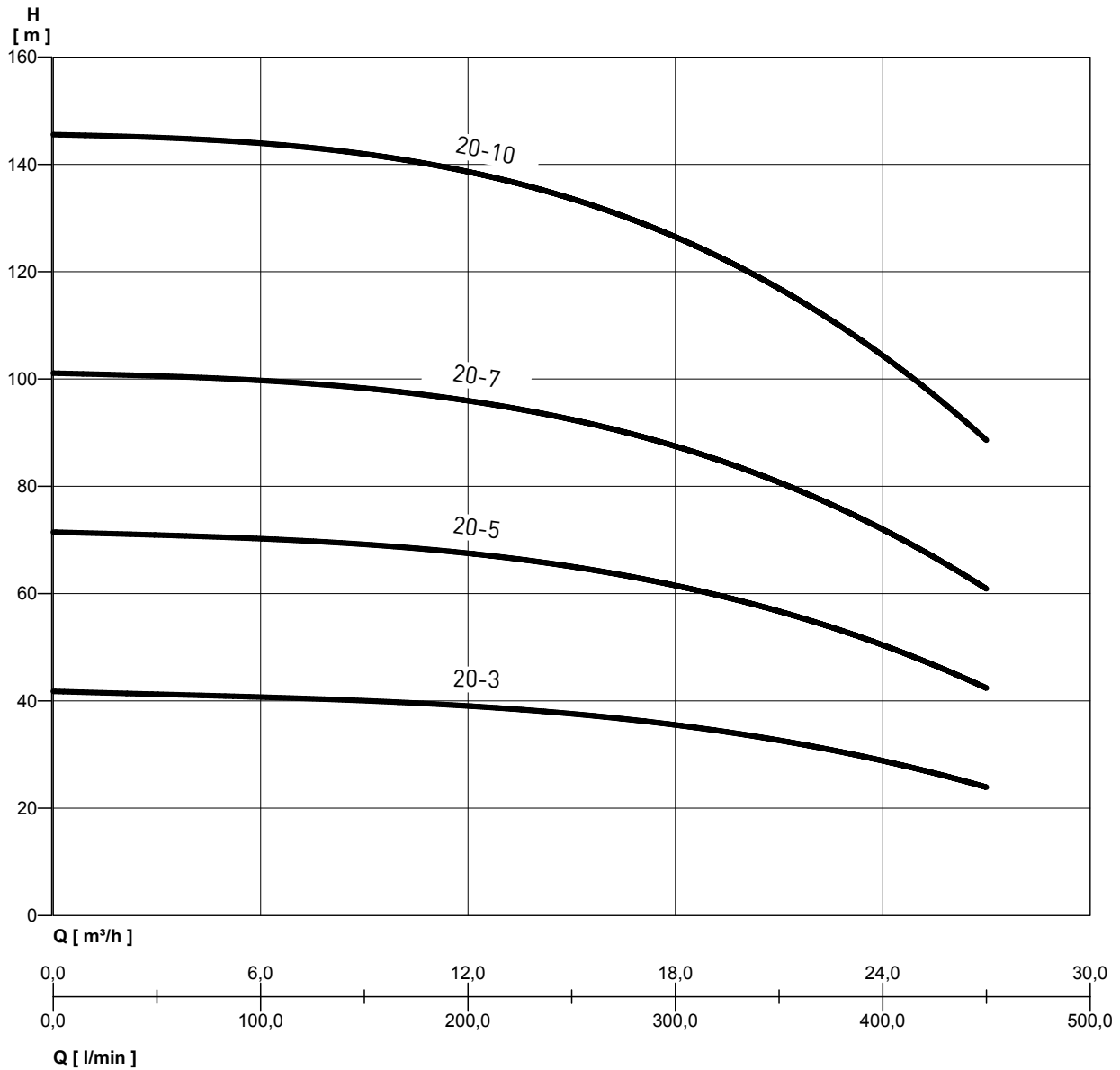
DIMENSIONS ET POIDS

MODÈLE	Dimensions mm.						Poids Kg
	A	B	C	D	L	DN	
CPS3-10 PVM 15-3	465	315	150	197	781	DN 50	70
CPS3-10 PVM 15-5	555	315	150	220	881	DN 50	76
CPS3-10 PVM 15-7	677	315	150	235	1039	DN 50	109
CPS3-10 PVM 15-9	767	315	150	235	1165	DN 50	118
CPS3-10 PVM 15-12	979	315	150	318	1484	DN 50	158

NOCCHI CPS 3-10 PVM

CONVERTISSEUR DE FRÉQUENCE ÉLECTRONIQUE TRIPHASÉ

PERFORMANCES HYDRAULIQUES



MEI ≥ 0,4 - Référence MEI ≥ 0,70 - Les informations sur le rendement de référence sont disponibles à l'adresse : www.europump.org/efficiencycharts
 Pour les données de rendement voir les électropompes de la série PVM

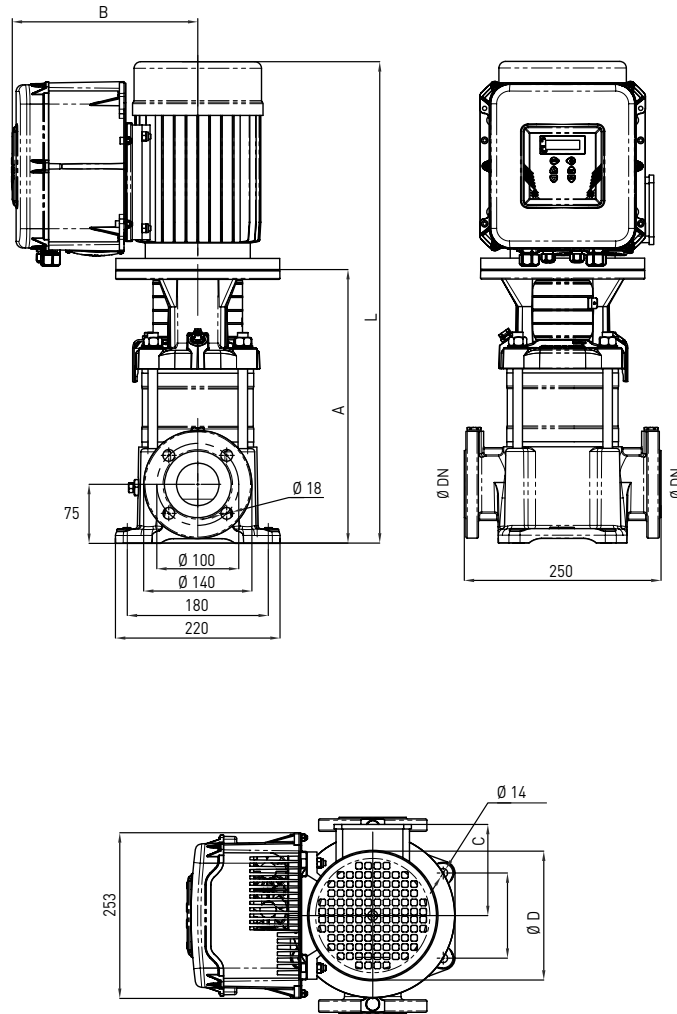
TABLEAU DES PERFORMANCES

MODÈLE	P2		TENSION (V)	In (A)	Q	Q													
	HP	kW				l/min	0	50	100	150	200	250	300	350	400	450			
					m.c.a./m.c.w.	0	3	6	9	12	15	18	21	24	27				
CPS3-10 PVM 20-3	5,5	4	3 ~ 400	8,5	m.c.a./m.c.w.	41,8	41,2	40,8	39,9	39,1	37,5	35,6	33	29,3	24,1				
CPS3-10 PVM 20-5	7,5	5,5	3 ~ 400	11,9		71,6	70,7	70,3	69	67,7	64,9	61,7	57,2	52,4	42,8				
CPS3-10 PVM 20-7	10	7,5	3 ~ 400	15,3		101	100,3	99,7	98	96,3	92,4	87,7	81,3	74,6	61,5				
CPS3-10 PVM 20-10	15	11	3 ~ 400	20,4		146	144,6	144	141,6	139	133,6	127	117,6	106	89,5				

NOCCHI CPS 3-10 PVM

CONVERTISSEUR DE FRÉQUENCE ÉLECTRONIQUE TRIPHASÉ

DIMENSIONS ET POIDS



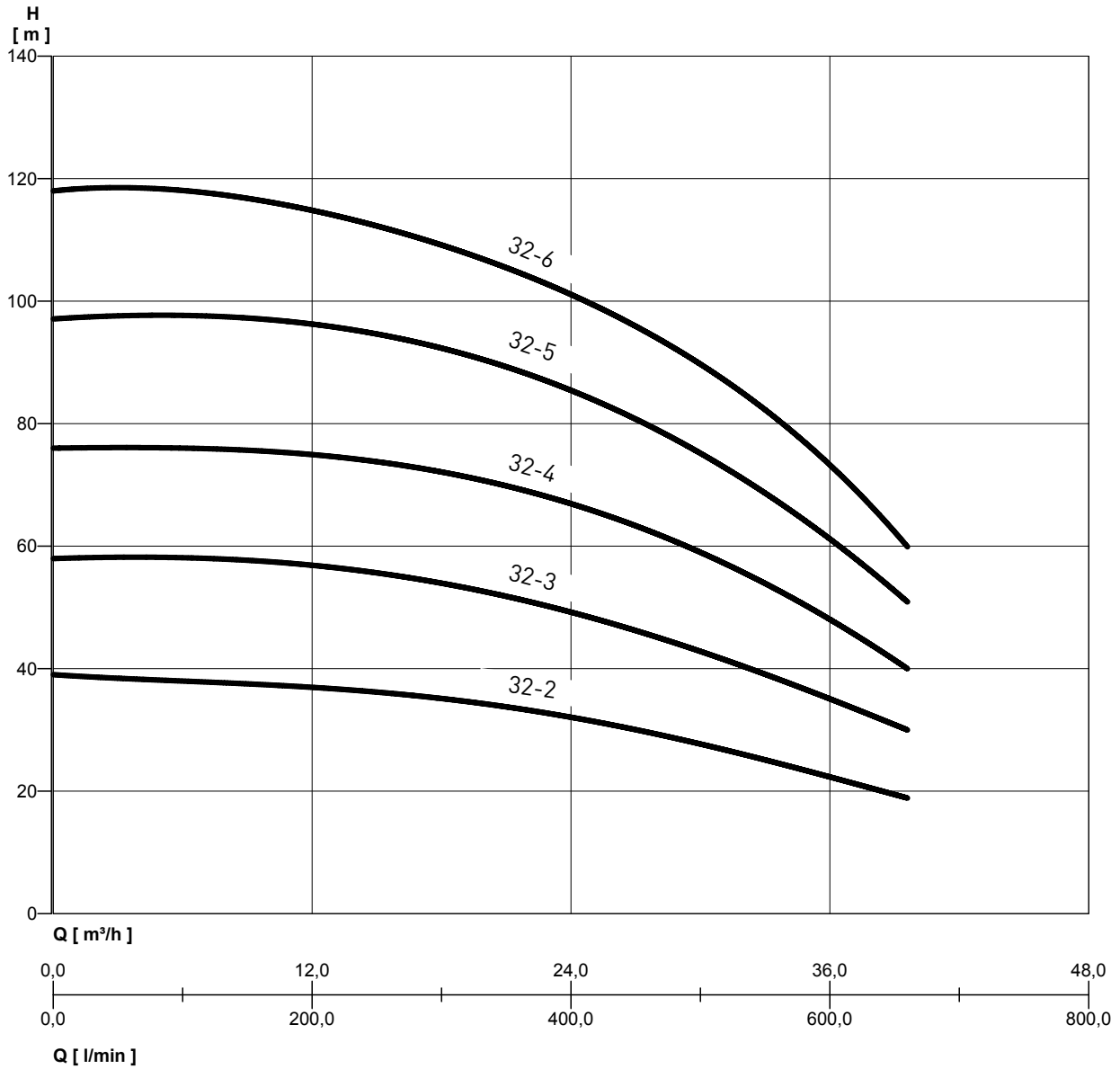
DIMENSIONS ET POIDS

MODÈLE	Dimensions mm.						Poids Kg
	A	B	C	D	L	DN	
CPS3-10 PVM 20-3	465	315	150	220	795	DN 50	73
CPS3-10 PVM 20-5	587	315	150	235	955	DN 50	106
CPS3-10 PVM 20-7	677	315	150	235	1083	DN 50	115
CPS3-10 PVM 20-10	889	315	150	318	1405	DN 50	155

NOCCHI CPS 3-10 PVM

CONVERTISSEUR DE FRÉQUENCE ÉLECTRONIQUE TRIPHASÉ

PERFORMANCES HYDRAULIQUES



MEI ≥ 0,4 - Référence MEI ≥ 0,70 - Les informations sur le rendement de référence sont disponibles à l'adresse : www.europump.org/efficiencycharts
 Pour les données de rendement voir les électropompes de la série PVM

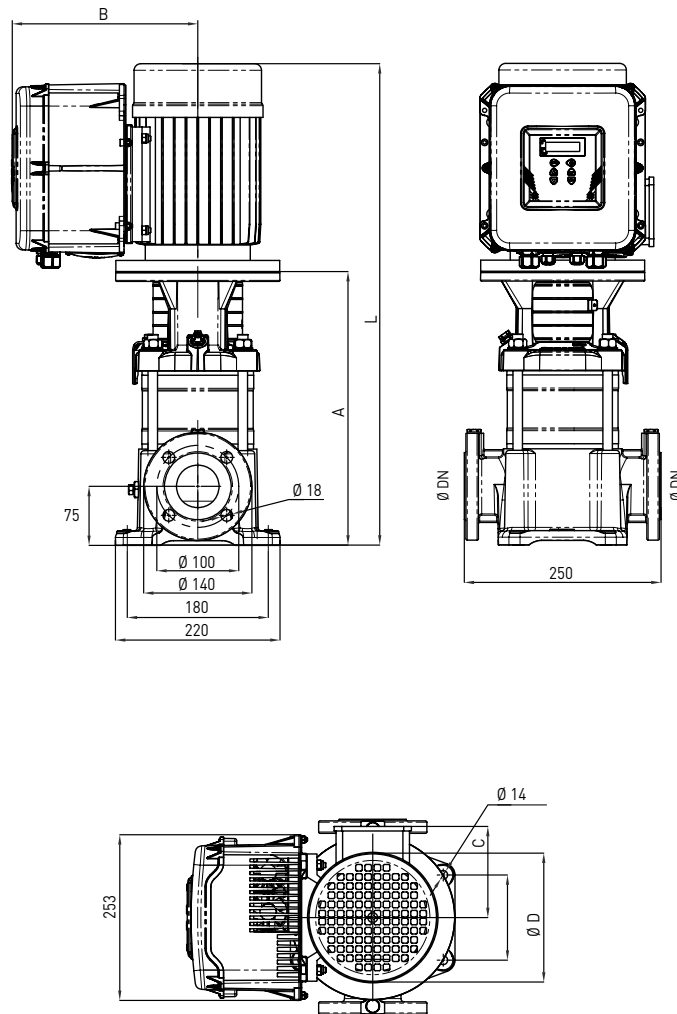
TABEAU DES PERFORMANCES

MODÈLE	P2		TENSION (V)	In (A)	Q	l/min							
	HP	kW				0	100	200	300	400	500	600	660
					m.c.a./m.c.w.	0	6	12	18	24	30	36	39,6
CPS3-10 PVM 32-2	5,5	4	3 ~ 400	7,1	m.c.a./m.c.w.	39,2	38	37,7	36,2	33,8	29,8	24,2	19
CPS3-10 PVM 32-3	7,5	5,5	3 ~ 400	10,7		58,7	58	57,4	55	51,5	45,5	37,2	30
CPS3-10 PVM 32-4	10	7,5	3 ~ 400	14,3		78,2	76	77,1	73,9	69,2	61,2	50,3	40
CPS3-10 PVM 32-5	15	11	3 ~ 400	17,8		97,8	98	96,8	92,7	86,8	76,9	63,3	51
CPS3-10 PVM 32-6	15	11	3 ~ 400	21,4		117	118	117	112	105	92,6	76,3	60

NOCCHI CPS 3-10 PVM

CONVERTISSEUR DE FRÉQUENCE ÉLECTRONIQUE TRIPHASÉ

DIMENSIONS ET POIDS



DIMENSIONS ET POIDS

MODÈLE	Dimensions mm.						Poids Kg
	A	B	C	D	L	DN	
CPS3-10 PVM 32-2	574	315	160	220	900	DN 65	93
CPS3-10 PVM 32-3	644	315	160	235	1006	DN 65	115
CPS3-10 PVM 32-4	714	315	160	235	1112	DN 65	125
CPS3-10 PVM 32-5	894	315	160	318	1399	DN 65	168
CPS3-10 PVM 32-6	964	315	160	318	1469	DN 65	171