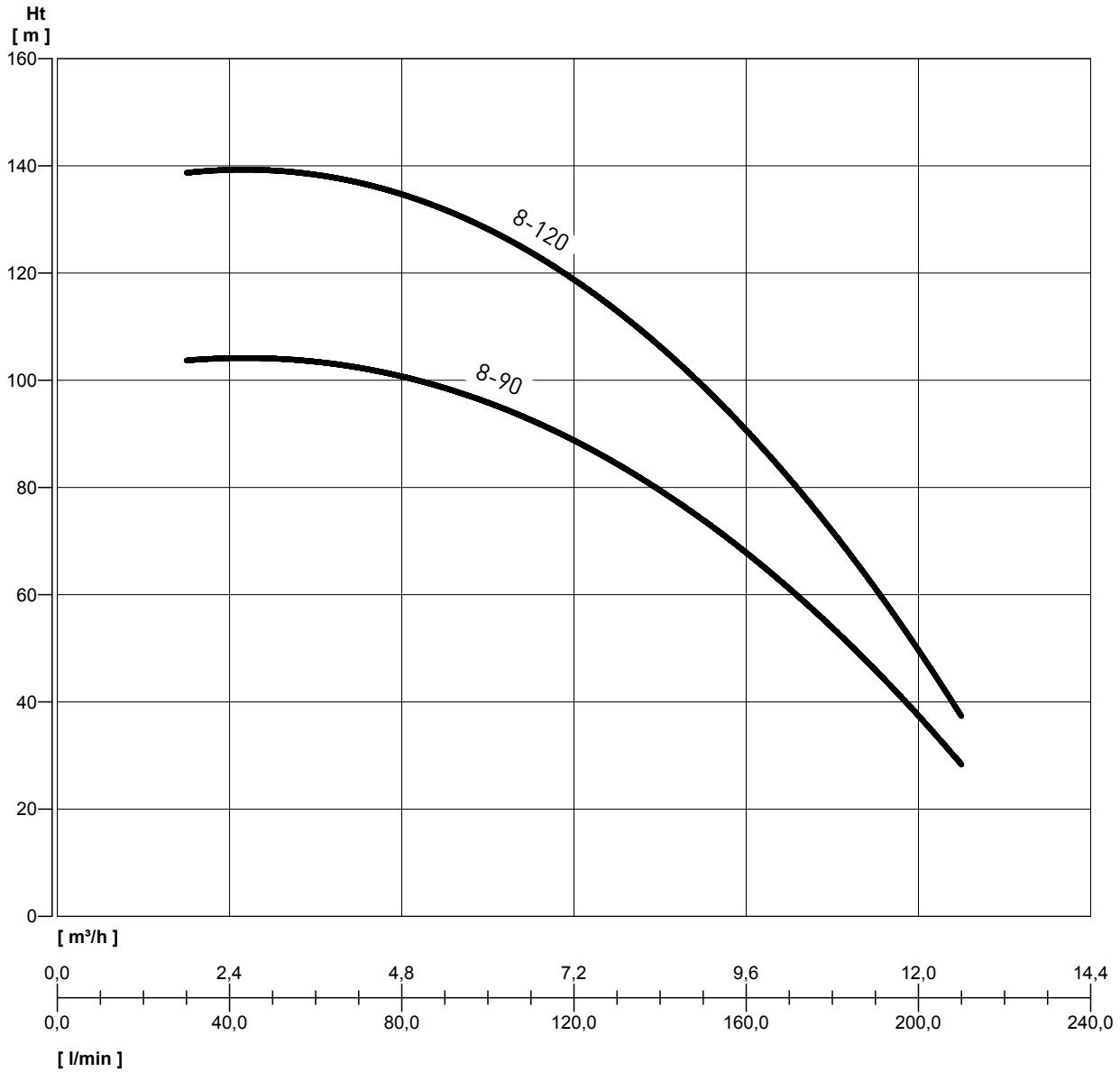


# NOCCHI CPS3-10 MULTINOX VE + CONVERTISSEUR DE FRÉQUENCE ÉLECTRONIQUE TRIPHASÉ

## PERFORMANCES HYDRAULIQUES



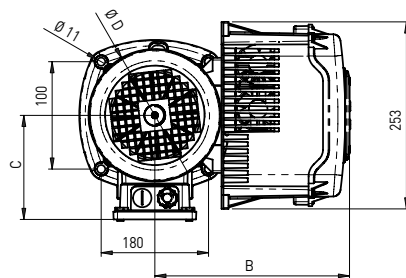
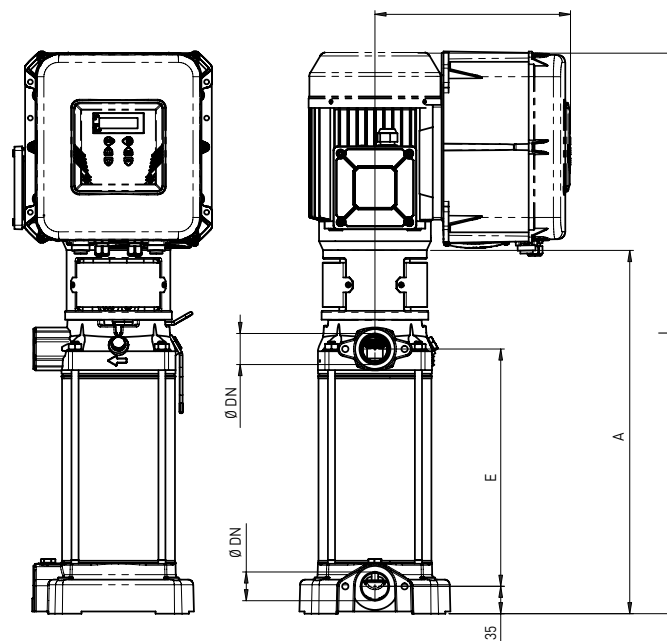
MEI ≥ 0,4 - Référence MEI ≥ 0,70 - Les informations sur le rendement de référence sont disponibles à l'adresse : [www.europump.org/efficiencycharts](http://www.europump.org/efficiencycharts)  
Pour les données de rendement voir les électropompes de la série MULTINOX-VE+

## TABLEAU DES PERFORMANCES

MODÈLE	P2		TENSION (V)	In (A)	Q	Flow rate															
	HP	kW				l/min	10	20	30	40	50	60	70	80	90	100	120	140	150	180	210
						m³/h	0,6	1,2	1,8	2,4	3	3,6	4,2	4,8	5,4	6	7,2	8,4	9	10,8	12,6
CPS3-10 MULTINOX VE+ 8-90	4	3	3 - 400	9.7	m.c.a./ m.c.w.				104	104	104	103	103	101	98	94	90	82	73	52	29
CPS3-10 MULTINOX VE+ 8-120	5.5	4	3 - 400	12.3						139	139	139	138	138	135	131	126	120	109	98	70

# NOCCHI CPS3-10 MULTINOX VE+ CONVERTISSEUR DE FRÉQUENCE ÉLECTRONIQUE TRIPHASÉ

## DIMENSIONS ET POIDS



## DIMENSIONS ET POIDS

MODÈLE	Dimensions mm.							Poids Kg
	A	B	C	D	E	L	DN	
CPS3-10 MULTINOX VE+ 8-90	463	265	140	177	292	730	1"1/4	42
CPS3-10 MULTINOX VE+ 8-120	544	275	145	198	373	855	1"1/4	45