

# Série SMB

Surpresseurs 2 à 3 pompes à vitesse variable monophasés

Groupes de surpression à alimentation monophasée, vitesse variable avec capteurs de pression. Utilisent les électropompes série e-HME, VME et e-SVE

## Caractéristiques techniques

Nombre de pompes : 2 à 3

Débit : jusqu'à 51 m<sup>3</sup>/h

Hauteur manométrique : jusqu'à 150 m

Tension d'alimentation du coffret :

1 x 230 V 50/60 Hz (monophasé)

Gamme de puissance : 3 x 1,5 kW.

Moteur premium synchrone IE5 à partir de 0,37 kW

Démarrage moteur : par variateur de fréquence

Température maximum du liquide pompé : jusqu'à 80°C.

Type de pompe : pompe horizontale (e-HM) et verticale (VM, e-SV)

## Matériaux

Collecteurs : AISI 304

Socle : acier peint

Matériaux des pompes à consulter sur les pages des pompes dans ce même catalogue

\* ACS avec pompes e-HM, VM, e-SV

## Avantages

Facilité d'installation

Facilité de maintenance

Contrôle par transmetteur de pression (un par pompe)

Solution compacte pour usage résidentiel

Pression constante

Alimentation en eau garantie en cas de panne d'une pompe

Protection contre le fonctionnement à sec

Silentblochs sous le châssis

Coffret électrique en plastique ou métal

Ensemble monté, testé et pré réglé en usine

Certification ACS pour le transfert en eau potable\*



## GROUPES DE SURPRESSION SMB20

### Avec 2 pompes de type 1, 3, 5, 10HME

#### Tableau des performances hydrauliques à 50 Hz

| ** PUMP<br>TYPE<br>HME..S, HME..N<br>Single-phase | MOTOR<br>P <sub>N</sub><br>kW<br>TYPE<br>1x230 V |                | SMB20 SET<br>* P <sub>1</sub><br>kW<br>* I<br>208-240 V<br>A |       | Q = DELIVERY        |       |       |       |       |       |       |      |
|---|--|----------------|--|-------|---------------------|-------|-------|-------|-------|-------|-------|------|
|   |  |                |  |       | l/min 0             | 13,3  | 26,7  | 40,0  | 53,3  | 66,7  | 80,0  | 93,3 |
|   |  |                |  |       | m <sup>3</sup> /h 0 | 0,8   | 1,6   | 2,4   | 3,2   | 4,0   | 4,8   | 5,6  |
| H = TOTAL HEAD IN METRES OF COLUMN OF WATER       |  |                |  |       |                     |       |       |       |       |       |       |      |
| 1HME05S03   | 0,37   | ESM80/103 HM.. | 2 x 0,49   | 4,48  | 44,7                | 44,8  | 44,9  | 44,1  | 39,2  | 32,5  | 25,7  | 18,9 |
| 1HME08S05   | 0,55   | ESM80/105 HM.. | 2 x 0,69   | 6,14  | 71,6                | 71,5  | 71,7  | 70,4  | 60,3  | 50,0  | 39,6  | 29,0 |
| 1HME11S07   | 0,75   | ESM80/107 HM.. | 2 x 0,91   | 8,08  | 98,5                | 98,5  | 98,8  | 94,3  | 80,7  | 66,8  | 52,9  | 38,6 |
| 1HME15S11   | 1,1  | ESM80/111 HM.. | 2 x 1,33   | 11,70 | 134,0               | 134,4 | 134,6 | 132,3 | 119,5 | 99,5  | 79,6  | 59,6 |
| 1HME17S15   | 1,5  | ESM80/115 HM.. | 2 x 1,77   | 15,54 | 151,8               | 152,2 | 152,7 | 149,6 | 141,6 | 128,6 | 110,7 | 87,2 |

| ** PUMP<br>TYPE<br>HME..S, HME..N<br>Single-phase | MOTOR<br>P <sub>N</sub><br>kW<br>TYPE<br>1x230 V |                | SMB20 SET<br>* P <sub>1</sub><br>kW<br>* I<br>208-240 V<br>A |       | Q = DELIVERY        |       |       |       |       |       |       |       |
|---|--|----------------|--|-------|---------------------|-------|-------|-------|-------|-------|-------|-------|
|   |  |                |  |       | l/min 0             | 26,7  | 53,3  | 80,0  | 106,7 | 133,3 | 160,0 | 173,3 |
|   |  |                |  |       | m <sup>3</sup> /h 0 | 1,6   | 3,2   | 4,8   | 6,4   | 8,0   | 9,6   | 10,4  |
| H = TOTAL HEAD IN METRES OF COLUMN OF WATER       |  |                |  |       |                     |       |       |       |       |       |       |       |
| 3HME03S03   | 0,37   | ESM80/103 HM.. | 2 x 0,49   | 4,48  | 33,3                | 33,9  | 33,4  | 31,5  | 25,6  | 20,1  | 14,6  | 11,8  |
| 3HME05S05   | 0,55   | ESM80/105 HM.. | 2 x 0,69   | 6,14  | 55,5                | 56,5  | 55,7  | 47,5  | 38,2  | 29,4  | 20,5  | 16,0  |
| 3HME07S07   | 0,75   | ESM80/107 HM.. | 2 x 0,91   | 8,12  | 77,6                | 79,1  | 78,1  | 64,9  | 52,0  | 39,8  | 27,5  | 21,3  |
| 3HME09S11   | 1,1  | ESM80/111 HM.. | 2 x 1,33   | 11,70 | 99,8                | 101,8 | 100,3 | 93,6  | 76,1  | 59,6  | 43,0  | 34,7  |
| 3HME12S15   | 1,5  | ESM80/115 HM.. | 2 x 1,78   | 15,60 | 133,1               | 135,9 | 133,6 | 127,3 | 103,6 | 81,5  | 59,2  | 48,1  |

| ** PUMP<br>TYPE<br>HME..S, HME..N<br>Single-phase | MOTOR<br>P <sub>N</sub><br>kW<br>TYPE<br>1x230 V |                | SMB20 SET<br>* P <sub>1</sub><br>kW<br>* I<br>208-240 V<br>A |       | Q = DELIVERY        |      |      |       |       |       |       |       |
|---|--|----------------|--|-------|---------------------|------|------|-------|-------|-------|-------|-------|
|   |  |                |  |       | l/min 0             | 46,7 | 93,3 | 140,0 | 186,7 | 233,3 | 280,0 | 340,0 |
|   |  |                |  |       | m <sup>3</sup> /h 0 | 2,8  | 5,6  | 8,4   | 11,2  | 14,0  | 16,8  | 20,4  |
| H = TOTAL HEAD IN METRES OF COLUMN OF WATER       |  |                |  |       |                     |      |      |       |       |       |       |       |
| 5HME02S03   | 0,37   | ESM80/103 HM.. | 2 x 0,49   | 4,48  | 22,2                | 22,4 | 21,9 | 19,8  | 16,2  | 13,0  | 9,9   | 6,0   |
| 5HME03S05   | 0,55   | ESM80/105 HM.. | 2 x 0,69   | 6,14  | 33,3                | 33,6 | 32,9 | 29,5  | 24,1  | 19,3  | 14,7  | 8,8   |
| 5HME04S07   | 0,75   | ESM80/107 HM.. | 2 x 0,91   | 8,10  | 44,4                | 44,7 | 43,8 | 40,1  | 32,8  | 26,4  | 20,2  | 12,2  |
| 5HME06S11   | 1,1  | ESM80/111 HM.. | 2 x 1,33   | 11,70 | 66,7                | 67,2 | 65,8 | 59,0  | 48,1  | 38,7  | 29,5  | 17,5  |
| 5HME08S15   | 1,5  | ESM80/115 HM.. | 2 x 1,78   | 15,64 | 88,9                | 89,5 | 87,7 | 80,2  | 65,5  | 52,8  | 40,4  | 24,4  |

| ** PUMP<br>TYPE<br>HME..S, HME..N<br>Single-phase | MOTOR<br>P <sub>N</sub><br>kW<br>TYPE<br>1x230 V |                | SMB20 SET<br>* P <sub>1</sub><br>kW<br>* I<br>208-240 V<br>A |       | Q = DELIVERY        |      |       |       |       |       |       |       |
|---|--|----------------|--|-------|---------------------|------|-------|-------|-------|-------|-------|-------|
|   |  |                |  |       | l/min 0             | 80,0 | 160,0 | 240,0 | 320,0 | 400,0 | 480,0 | 566,7 |
|   |  |                |  |       | m <sup>3</sup> /h 0 | 4,8  | 9,6   | 14,4  | 19,2  | 24,0  | 28,8  | 34,0  |
| H = TOTAL HEAD IN METRES OF COLUMN OF WATER       |  |                |  |       |                     |      |       |       |       |       |       |       |
| 10HME01S07  | 0,75   | ESM80/107 HM.. | 2 x 0,86   | 7,60  | 17,5                | 17,5 | 17,0  | 16,1  | 14,7  | 12,7  | 10,2  | 6,6   |
| 10HME02S11  | 1,1  | ESM80/111 HM.. | 2 x 1,33   | 11,70 | 34,8                | 34,9 | 33,8  | 32,3  | 27,2  | 21,9  | 16,6  | 11,1  |
| 10HME03S15  | 1,5  | ESM80/115 HM.. | 2 x 1,78   | 15,62 | 52,4                | 51,8 | 50,6  | 46,9  | 39,2  | 32,2  | 25,3  | 17,8  |

Les tableaux indiquent des valeurs pour deux pompes en fonctionnement sans tenir compte des pertes de charge g20\_1-10hmes-esm-2p50-en\_a\_th

\*Valeurs maximum dans la plage de fonctionnement : P<sub>1</sub> = puissance absorbée ; I = intensité absorbée par le groupe

\*\*Pour les données techniques, voir les pages des pompes dans ce même catalogue

## GROUPES DE SURPRESSION SMB20

### Avec 2 pompes de type 1, 3, 5, 10VME

#### Tableau des performances hydrauliques à 50 Hz

| ** PUMP<br>TYPE<br>VME<br>Single-phase      | MOTOR                |                 | SMB20 SET              |                       | Q = DELIVERY        |      |      |      |      |      |      |       |
|---|----------------------|-----------------|------------------------|-----------------------|---------------------|------|------|------|------|------|------|-------|
|   | P <sub>N</sub><br>kW | TYPE<br>1x230 V | * P <sub>1</sub><br>kW | * I<br>208-240 V<br>A | l/min 0             | 13,3 | 26,7 | 40,0 | 53,3 | 66,7 | 80,0 | 100,0 |
|   |                      |                 |                        |                       | m <sup>3</sup> /h 0 | 0,8  | 1,6  | 2,4  | 3,2  | 4,0  | 4,8  | 6,0   |
| H = TOTAL HEAD IN METRES OF COLUMN OF WATER |                      |                 |                        |                       |                     |      |      |      |      |      |      |       |
| 1VME02P03                                   | 0,37                 | ESM80/103 HM..  | 2 x 0,49               | 4,48                  | 34,4                | 33,3 | 32,1 | 30,6 | 28,3 | 24,4 | 20,4 | 14,6  |
| 1VME04P05                                   | 0,55                 | ESM80/105 HM..  | 2 x 0,69               | 6,14                  | 57,5                | 55,3 | 53,1 | 50,4 | 46,7 | 39,3 | 32,0 | 21,9  |
| 1VME05P07                                   | 0,75                 | ESM80/107 HM..  | 2 x 0,91               | 8,08                  | 80,8                | 78,0 | 75,0 | 71,7 | 63,0 | 53,5 | 44,1 | 30,8  |
| 1VME06P11                                   | 1,1                  | ESM80/111 HM..  | 2 x 1,33               | 11,70                 | 99,8                | 96,3 | 92,8 | 88,5 | 83,2 | 76,1 | 65,5 | 47,9  |

| ** PUMP<br>TYPE<br>VME<br>Single-phase      | MOTOR                |                 | SMB20 SET              |                       | Q = DELIVERY        |      |      |      |       |       |       |       |
|---|----------------------|-----------------|------------------------|-----------------------|---------------------|------|------|------|-------|-------|-------|-------|
|   | P <sub>N</sub><br>kW | TYPE<br>1x230 V | * P <sub>1</sub><br>kW | * I<br>208-240 V<br>A | l/min 0             | 26,7 | 53,3 | 80,0 | 106,7 | 133,3 | 160,0 | 173,3 |
|   |                      |                 |                        |                       | m <sup>3</sup> /h 0 | 1,6  | 3,2  | 4,8  | 6,4   | 8,0   | 9,6   | 10,4  |
| H = TOTAL HEAD IN METRES OF COLUMN OF WATER |                      |                 |                        |                       |                     |      |      |      |       |       |       |       |
| 3VME02P03                                   | 0,37                 | ESM80/103 HM..  | 2 x 0,49               | 4,48                  | 35,5                | 34,3 | 31,2 | 25,0 | 19,5  | 14,5  | 9,8   | 7,5   |
| 3VME03P05                                   | 0,55                 | ESM80/105 HM..  | 2 x 0,69               | 6,14                  | 53,2                | 51,3 | 47,1 | 37,9 | 29,8  | 22,7  | 16,1  | 12,4  |
| 3VME04P07                                   | 0,75                 | ESM80/107 HM..  | 2 x 0,91               | 8,12                  | 70,9                | 68,3 | 63,9 | 51,6 | 40,6  | 31,1  | 22,3  | 17,3  |
| 3VME05P11                                   | 1,1                  | ESM80/111 HM..  | 2 x 1,33               | 11,70                 | 88,6                | 85,5 | 82,4 | 74,3 | 59,5  | 46,6  | 34,8  | 28,8  |
| 3VME06P15                                   | 1,5                  | ESM80/115 HM..  | 2 x 1,78               | 15,56                 | 100,5               | 96,8 | 93,2 | 86,6 | 77,0  | 64,1  | 49,3  | 42,0  |

| ** PUMP<br>TYPE<br>VME<br>Single-phase      | MOTOR                |                 | SMB20 SET              |                       | Q = DELIVERY        |      |      |       |       |       |       |       |
|---|----------------------|-----------------|------------------------|-----------------------|---------------------|------|------|-------|-------|-------|-------|-------|
|   | P <sub>N</sub><br>kW | TYPE<br>1x230 V | * P <sub>1</sub><br>kW | * I<br>208-240 V<br>A | l/min 0             | 40,0 | 80,0 | 120,0 | 160,0 | 200,0 | 240,0 | 280,0 |
|   |                      |                 |                        |                       | m <sup>3</sup> /h 0 | 2,4  | 4,8  | 7,2   | 9,6   | 12,0  | 14,4  | 16,8  |
| H = TOTAL HEAD IN METRES OF COLUMN OF WATER |                      |                 |                        |                       |                     |      |      |       |       |       |       |       |
| 5VME02P03                                   | 0,55                 | ESM80/103 HM..  | 2 x 0,69               | 6,14                  | 36,3                | 34,8 | 33,4 | 29,1  | 23,4  | 18,7  | 14,1  | 8,9   |
| 5VME03P07                                   | 0,75                 | ESM80/107 HM..  | 2 x 0,92               | 8,12                  | 54,2                | 52,4 | 49,8 | 39,9  | 32,5  | 25,8  | 18,8  | 11,5  |
| 5VME04P11                                   | 1,1                  | ESM80/111 HM..  | 2 x 1,33               | 11,70                 | 72,3                | 69,9 | 66,3 | 57,8  | 47,4  | 38,2  | 28,6  | 18,6  |
| 5VME05P15                                   | 1,5                  | ESM80/115 HM..  | 2 x 1,78               | 15,60                 | 90,4                | 87,4 | 82,9 | 77,9  | 64,2  | 52,3  | 40,1  | 27,3  |

| ** PUMP<br>TYPE<br>VME<br>Single-phase      | MOTOR                |                 | SMB20 SET              |                       | Q = DELIVERY        |      |       |       |       |       |       |       |
|---|----------------------|-----------------|------------------------|-----------------------|---------------------|------|-------|-------|-------|-------|-------|-------|
|   | P <sub>N</sub><br>kW | TYPE<br>1x230 V | * P <sub>1</sub><br>kW | * I<br>208-240 V<br>A | l/min 0             | 80,0 | 160,0 | 240,0 | 320,0 | 400,0 | 480,0 | 566,7 |
|   |                      |                 |                        |                       | m <sup>3</sup> /h 0 | 4,8  | 9,6   | 14,4  | 19,2  | 24,0  | 28,8  | 34,0  |
| H = TOTAL HEAD IN METRES OF COLUMN OF WATER |                      |                 |                        |                       |                     |      |       |       |       |       |       |       |
| 10VME01P07                                  | 0,75                 | ESM80/107 HM..  | 2 x 0,91               | 8,08                  | 22,6                | 22,2 | 21,2  | 20,0  | 16,6  | 13,5  | 10,4  | 6,8   |
| 10VME02P11                                  | 1,1                  | ESM80/111 HM..  | 2 x 1,34               | 11,72                 | 38,0                | 37,2 | 35,4  | 30,7  | 24,7  | 19,2  | 13,4  | 6,7   |
| 10VME03P15                                  | 1,5                  | ESM80/115 HM..  | 2 x 1,79               | 15,56                 | 53,8                | 53,0 | 50,5  | 43,9  | 35,7  | 28,3  | 20,5  | 11,3  |

Les tableaux indiquent des valeurs pour deux pompes en fonctionnement sans tenir compte des pertes de charge

g20\_1-10vme-esm-2p50-en\_a\_th

\*Valeurs maximum dans la plage de fonctionnement : P<sub>1</sub> = puissance absorbée : I = intensité absorbée par le groupe

\*\*Pour les données techniques, voir les pages des pompes dans ce même catalogue

## GROUPES DE SURPRESSION SMB20 Avec 2 pompes de type 1, 3, 5, 10SVE

### Tableau des performances hydrauliques à 50 Hz

| ** PUMP<br>TYPE<br>SVE<br>Single-phase      | MOTOR                |                 | SMB20 SET              |                       | Q = DELIVERY        |       |       |       |       |       |      |      |
|---|----------------------|-----------------|------------------------|-----------------------|---------------------|-------|-------|-------|-------|-------|------|------|
|   | P <sub>N</sub><br>kW | TYPE<br>1x230 V | * P <sub>1</sub><br>kW | * I<br>208-240 V<br>A | l/min 0             | 13,3  | 26,7  | 40,0  | 53,3  | 66,7  | 80,0 | 93,3 |
|   |                      |                 |                        |                       | m <sup>3</sup> /h 0 | 0,8   | 1,6   | 2,4   | 3,2   | 4,0   | 4,8  | 5,6  |
| H = TOTAL HEAD IN METRES OF COLUMN OF WATER |                      |                 |                        |                       |                     |       |       |       |       |       |      |      |
| 1SVE05..003                                 | 0,37                 | ESM90R/103 SVE  | 2 x 0,49               | 4,48                  | 44,7                | 45,0  | 45,2  | 44,6  | 41,5  | 35,0  | 28,1 | 20,8 |
| 1SVE08..005                                 | 0,55                 | ESM90R/105 SVE  | 2 x 0,68               | 6,14                  | 71,5                | 72,0  | 72,3  | 71,2  | 62,3  | 52,0  | 41,2 | 29,6 |
| 1SVE11..007                                 | 0,75                 | ESM90R/107 SVE  | 2 x 0,91               | 8,08                  | 98,3                | 99,1  | 99,3  | 97,7  | 85,1  | 70,9  | 56,0 | 40,0 |
| 1SVE15..011                                 | 1,1                  | ESM90R/111 SVE  | 2 x 1,33               | 11,70                 | 134,1               | 135,1 | 135,5 | 133,8 | 123,6 | 103,9 | 83,3 | 61,4 |

| ** PUMP<br>TYPE<br>SVE<br>Single-phase      | MOTOR                |                 | SMB20 SET              |                       | Q = DELIVERY        |       |       |       |       |       |       |       |
|---|----------------------|-----------------|------------------------|-----------------------|---------------------|-------|-------|-------|-------|-------|-------|-------|
|   | P <sub>N</sub><br>kW | TYPE<br>1x230 V | * P <sub>1</sub><br>kW | * I<br>208-240 V<br>A | l/min 0             | 26,7  | 53,3  | 80,0  | 106,7 | 133,3 | 160,0 | 173,3 |
|   |                      |                 |                        |                       | m <sup>3</sup> /h 0 | 1,6   | 3,2   | 4,8   | 6,4   | 8,0   | 9,6   | 10,4  |
| H = TOTAL HEAD IN METRES OF COLUMN OF WATER |                      |                 |                        |                       |                     |       |       |       |       |       |       |       |
| 3SVE03..003                                 | 0,37                 | ESM90R/103 SVE  | 2 x 0,49               | 4,48                  | 33,4                | 33,7  | 33,6  | 30,7  | 24,9  | 19,5  | 14,0  | 10,9  |
| 3SVE05..005                                 | 0,55                 | ESM90R/105 SVE  | 2 x 0,69               | 6,16                  | 55,7                | 56,2  | 55,8  | 46,3  | 37,1  | 28,4  | 19,5  | 14,4  |
| 3SVE07..007                                 | 0,75                 | ESM90R/107 SVE  | 2 x 0,92               | 8,12                  | 77,9                | 78,7  | 77,2  | 63,4  | 50,7  | 38,6  | 26,0  | 18,7  |
| 3SVE09..011                                 | 1,1                  | ESM90R/111 SVE  | 2 x 1,33               | 11,70                 | 100,2               | 101,0 | 100,5 | 88,8  | 72,5  | 56,4  | 39,9  | 31,2  |
| 3SVE11..015                                 | 1,5                  | ESM90R/115 SVE  | 2 x 1,78               | 15,60                 | 122,5               | 123,3 | 122,5 | 117,9 | 98,4  | 78,0  | 57,2  | 46,3  |

| ** PUMP<br>TYPE<br>SVE<br>Single-phase      | MOTOR                |                 | SMB20 SET              |                       | Q = DELIVERY        |      |      |       |       |       |       |       |
|---|----------------------|-----------------|------------------------|-----------------------|---------------------|------|------|-------|-------|-------|-------|-------|
|   | P <sub>N</sub><br>kW | TYPE<br>1x230 V | * P <sub>1</sub><br>kW | * I<br>208-240 V<br>A | l/min 0             | 46,7 | 93,3 | 140,0 | 186,7 | 233,3 | 280,0 | 333,3 |
|   |                      |                 |                        |                       | m <sup>3</sup> /h 0 | 2,8  | 5,6  | 8,4   | 11,2  | 14,0  | 16,8  | 20,0  |
| H = TOTAL HEAD IN METRES OF COLUMN OF WATER |                      |                 |                        |                       |                     |      |      |       |       |       |       |       |
| 5SVE02..003                                 | 0,37                 | ESM90R/103 SVE  | 2 x 0,49               | 4,48                  | 22,4                | 22,2 | 21,8 | 20,0  | 16,5  | 13,3  | 10,2  | 6,5   |
| 5SVE03..005                                 | 0,55                 | ESM90R/105 SVE  | 2 x 0,68               | 6,14                  | 33,5                | 33,3 | 32,7 | 29,8  | 24,5  | 19,8  | 15,2  | 9,5   |
| 5SVE04..007                                 | 0,75                 | ESM90R/107 SVE  | 2 x 0,91               | 8,10                  | 44,7                | 44,4 | 43,5 | 40,5  | 33,4  | 27,1  | 20,8  | 13,3  |
| 5SVE06..011                                 | 1,1                  | ESM90R/111 SVE  | 2 x 1,33               | 11,72                 | 67,1                | 66,6 | 65,3 | 59,5  | 49,0  | 39,6  | 30,4  | 19,1  |
| 5SVE08..015                                 | 1,5                  | ESM90R/115 SVE  | 2 x 1,78               | 15,62                 | 88,8                | 89,3 | 87,6 | 82,6  | 68,3  | 55,3  | 42,6  | 27,9  |

| ** PUMP<br>TYPE<br>SVE<br>Single-phase      | MOTOR                |                 | SMB20 SET              |                       | Q = DELIVERY        |      |       |       |       |       |       |       |
|---|----------------------|-----------------|------------------------|-----------------------|---------------------|------|-------|-------|-------|-------|-------|-------|
|   | P <sub>N</sub><br>kW | TYPE<br>1x230 V | * P <sub>1</sub><br>kW | * I<br>208-240 V<br>A | l/min 0             | 80,0 | 160,0 | 240,0 | 320,0 | 400,0 | 480,0 | 566,7 |
|   |                      |                 |                        |                       | m <sup>3</sup> /h 0 | 4,8  | 9,6   | 14,4  | 19,2  | 24,0  | 28,8  | 34,0  |
| H = TOTAL HEAD IN METRES OF COLUMN OF WATER |                      |                 |                        |                       |                     |      |       |       |       |       |       |       |
| 10SVE01..005                                | 0,55                 | ESM90R/105 SVE  | 2 x 0,68               | 6,14                  | 17,3                | 17,3 | 16,9  | 16,2  | 13,6  | 10,4  | 7,1   | 3,3   |
| 10SVE02..007                                | 0,75                 | ESM90R/107 SVE  | 2 x 0,92               | 8,18                  | 24,2                | 23,9 | 23,1  | 21,7  | 19,3  | 14,6  | 9,7   | 3,6   |
| 10SVE02..011                                | 1,1                  | ESM90R/111 SVE  | 2 x 1,33               | 11,70                 | 34,8                | 34,5 | 33,7  | 32,3  | 27,7  | 22,4  | 17,1  | 11,0  |
| 10SVE03..015                                | 1,5                  | ESM90R/115 SVE  | 2 x 1,78               | 15,62                 | 52,7                | 52,2 | 51,0  | 46,1  | 38,1  | 30,8  | 23,5  | 15,1  |

Les tableaux indiquent des valeurs pour deux pompes en fonctionnement sans tenir compte des pertes de charge g20\_1-10sve-esm-2p50-en\_a\_th

\*Valeurs maximum dans la plage de fonctionnement : P<sub>1</sub> = puissance absorbée ; I = intensité absorbée par le groupe

\*\*Pour les données techniques, voir les pages des pompes dans ce même catalogue

## GROUPES DE SURPRESSION SMB30

### Avec 3 pompes de type 1, 3, 5, 10HME

#### Tableau des performances hydrauliques à 50 Hz

| ** PUMP<br>TYPE<br>HME..S, HME..N<br>Single-phase | MOTOR<br>P <sub>N</sub>   TYPE<br>kW   1x230 V |                | SMB30 SET<br>* P <sub>1</sub>   * I<br>kW   208-240 V<br>A |       | Q = DELIVERY        |       |       |       |       |       |       |       |
|---|--|----------------|--|-------|---------------------|-------|-------|-------|-------|-------|-------|-------|
|   |  |                |  |       | l/min 0             | 20,0  | 40,0  | 60,0  | 80,0  | 100,0 | 120,0 | 140,0 |
|   |  |                |  |       | m <sup>3</sup> /h 0 | 1,2   | 2,4   | 3,6   | 4,8   | 6,0   | 7,2   | 8,4   |
| H = TOTAL HEAD IN METRES OF COLUMN OF WATER       |  |                |  |       |                     |       |       |       |       |       |       |       |
| 1HME05S03   | 0,37   | ESM80/103 HM.. | 3 x 0,49   | 6,72  | 44,7                | 44,8  | 44,9  | 44,1  | 39,2  | 32,5  | 25,7  | 18,9  |
| 1HME08S05   | 0,55   | ESM80/105 HM.. | 3 x 0,69   | 9,21  | 71,6                | 71,5  | 71,7  | 70,4  | 60,3  | 50,0  | 39,6  | 29,0  |
| 1HME11S07   | 0,75   | ESM80/107 HM.. | 3 x 0,91   | 12,12 | 98,5                | 98,5  | 98,8  | 94,3  | 80,7  | 66,8  | 52,9  | 38,6  |
| 1HME15S11   | 1,1  | ESM80/111 HM.. | 3 x 1,33   | 17,55 | 134,0               | 134,4 | 134,6 | 132,3 | 119,5 | 99,5  | 79,6  | 59,6  |
| 1HME17S15   | 1,5  | ESM80/115 HM.. | 3 x 1,77   | 23,31 | 151,8               | 152,2 | 152,7 | 149,6 | 141,6 | 128,6 | 110,7 | 87,2  |

| ** PUMP<br>TYPE<br>HME..S, HME..N<br>Single-phase | MOTOR<br>P <sub>N</sub>   TYPE<br>kW   1x230 V |                | SMB30 SET<br>* P <sub>1</sub>   * I<br>kW   208-240 V<br>A |       | Q = DELIVERY        |       |       |       |       |       |       |       |
|---|--|----------------|--|-------|---------------------|-------|-------|-------|-------|-------|-------|-------|
|   |  |                |  |       | l/min 0             | 40,0  | 80,0  | 120,0 | 160,0 | 200,0 | 240,0 | 260,0 |
|   |  |                |  |       | m <sup>3</sup> /h 0 | 2,4   | 4,8   | 7,2   | 9,6   | 12,0  | 14,4  | 15,6  |
| H = TOTAL HEAD IN METRES OF COLUMN OF WATER       |  |                |  |       |                     |       |       |       |       |       |       |       |
| 3HME03S03   | 0,37   | ESM80/103 HM.. | 3 x 0,49   | 6,72  | 33,3                | 33,9  | 33,4  | 31,5  | 25,6  | 20,1  | 14,6  | 11,8  |
| 3HME05S05   | 0,55   | ESM80/105 HM.. | 3 x 0,69   | 9,21  | 55,5                | 56,5  | 55,7  | 47,5  | 38,2  | 29,4  | 20,5  | 16,0  |
| 3HME07S07   | 0,75   | ESM80/107 HM.. | 3 x 0,91   | 12,18 | 77,6                | 79,1  | 78,1  | 64,9  | 52,0  | 39,8  | 27,5  | 21,3  |
| 3HME09S11   | 1,1  | ESM80/111 HM.. | 3 x 1,33   | 17,55 | 99,8                | 101,8 | 100,3 | 93,6  | 76,1  | 59,6  | 43,0  | 34,7  |
| 3HME12S15   | 1,5  | ESM80/115 HM.. | 3 x 1,78   | 23,40 | 133,1               | 135,9 | 133,6 | 127,3 | 103,6 | 81,5  | 59,2  | 48,1  |

| ** PUMP<br>TYPE<br>HME..S, HME..N<br>Single-phase | MOTOR<br>P <sub>N</sub>   TYPE<br>kW   1x230 V |                | SMB30 SET<br>* P <sub>1</sub>   * I<br>kW   208-240 V<br>A |       | Q = DELIVERY        |      |       |       |       |       |       |       |
|---|--|----------------|--|-------|---------------------|------|-------|-------|-------|-------|-------|-------|
|   |  |                |  |       | l/min 0             | 70,0 | 140,0 | 210,0 | 280,0 | 350,0 | 420,0 | 510,0 |
|   |  |                |  |       | m <sup>3</sup> /h 0 | 4,2  | 8,4   | 12,6  | 16,8  | 21,0  | 25,2  | 30,6  |
| H = TOTAL HEAD IN METRES OF COLUMN OF WATER       |  |                |  |       |                     |      |       |       |       |       |       |       |
| 5HME02S03   | 0,37   | ESM80/103 HM.. | 3 x 0,49   | 6,72  | 22,2                | 22,4 | 21,9  | 19,8  | 16,2  | 13,0  | 9,9   | 6,0   |
| 5HME03S05   | 0,55   | ESM80/105 HM.. | 3 x 0,69   | 9,21  | 33,3                | 33,6 | 32,9  | 29,5  | 24,1  | 19,3  | 14,7  | 8,8   |
| 5HME04S07   | 0,75   | ESM80/107 HM.. | 3 x 0,91   | 12,15 | 44,4                | 44,7 | 43,8  | 40,1  | 32,8  | 26,4  | 20,2  | 12,2  |
| 5HME06S11   | 1,1  | ESM80/111 HM.. | 3 x 1,33   | 17,55 | 66,7                | 67,2 | 65,8  | 59,0  | 48,1  | 38,7  | 29,5  | 17,5  |
| 5HME08S15   | 1,5  | ESM80/115 HM.. | 3 x 1,78   | 23,46 | 88,9                | 89,5 | 87,7  | 80,2  | 65,5  | 52,8  | 40,4  | 24,4  |

| ** PUMP<br>TYPE<br>HME..S, HME..N<br>Single-phase | MOTOR<br>P <sub>N</sub>   TYPE<br>kW   1x230 V |                | SMB20 SET<br>* P <sub>1</sub>   * I<br>kW   208-240 V<br>A |       | Q = DELIVERY        |       |       |       |       |       |       |       |
|---|--|----------------|--|-------|---------------------|-------|-------|-------|-------|-------|-------|-------|
|   |  |                |  |       | l/min 0             | 120,0 | 240,0 | 360,0 | 480,0 | 600,0 | 720,0 | 850,0 |
|   |  |                |  |       | m <sup>3</sup> /h 0 | 7,2   | 14,4  | 21,6  | 28,8  | 36,0  | 43,2  | 51,0  |
| H = TOTAL HEAD IN METRES OF COLUMN OF WATER       |  |                |  |       |                     |       |       |       |       |       |       |       |
| 10HME01S07  | 0,75   | ESM80/107 HM.. | 3 x 0,86   | 11,40 | 17,5                | 17,5  | 17,0  | 16,1  | 14,7  | 12,7  | 10,2  | 6,6   |
| 10HME02S11  | 1,1  | ESM80/111 HM.. | 3 x 1,33   | 17,55 | 34,8                | 34,9  | 33,8  | 32,3  | 27,2  | 21,9  | 16,6  | 11,1  |
| 10HME03S15  | 1,5  | ESM80/115 HM.. | 3 x 1,78   | 23,43 | 52,4                | 51,8  | 50,6  | 46,9  | 39,2  | 32,2  | 25,3  | 17,8  |

Les tableaux indiquent des valeurs pour deux pompes en fonctionnement sans tenir compte des pertes de charge g30\_1-10hmes-esm-2p50-en\_a\_th

\*Valeurs maximum dans la plage de fonctionnement : P<sub>1</sub> = puissance absorbée ; I = intensité absorbée par le groupe

\*\*Pour les données techniques, voir les pages des pompes dans ce même catalogue

## GROUPES DE SURPRESSION SMB30

### Avec 3 pompes de type 1, 3, 5, 10VME

#### Tableau des performances hydrauliques à 50 Hz

| ** PUMP<br>TYPE<br>VME<br>Single-phase      | MOTOR                |                 | SMB30 SET              |                       | Q = DELIVERY        |      |      |      |      |       |       |       |
|---|----------------------|-----------------|------------------------|-----------------------|---------------------|------|------|------|------|-------|-------|-------|
|   | P <sub>N</sub><br>kW | TYPE<br>1x230 V | * P <sub>1</sub><br>kW | * I<br>208-240 V<br>A | l/min 0             | 20,0 | 40,0 | 60,0 | 80,0 | 100,0 | 120,0 | 150,0 |
|   |                      |                 |                        |                       | m <sup>3</sup> /h 0 | 1,2  | 2,4  | 3,6  | 4,8  | 6,0   | 7,2   | 9,0   |
| H = TOTAL HEAD IN METRES OF COLUMN OF WATER |                      |                 |                        |                       |                     |      |      |      |      |       |       |       |
| 1VME02P03                                   | 0,37                 | ESM80/103 HM..  | 3 x 0,49               | 6,72                  | 34,4                | 33,3 | 32,1 | 30,6 | 28,3 | 24,4  | 20,4  | 14,6  |
| 1VME04P05                                   | 0,55                 | ESM80/105 HM..  | 3 x 0,69               | 9,21                  | 57,5                | 55,3 | 53,1 | 50,4 | 46,7 | 39,3  | 32,0  | 21,9  |
| 1VME05P07                                   | 0,75                 | ESM80/107 HM..  | 3 x 0,91               | 12,12                 | 80,8                | 78,0 | 75,0 | 71,7 | 63,0 | 53,5  | 44,1  | 30,8  |
| 1VME06P11                                   | 1,1                  | ESM80/111 HM..  | 3 x 1,33               | 17,55                 | 99,8                | 96,3 | 92,8 | 88,5 | 83,2 | 76,1  | 65,5  | 47,9  |

| ** PUMP<br>TYPE<br>VME<br>Single-phase      | MOTOR                |                 | SMB30 SET              |                       | Q = DELIVERY        |      |      |       |       |       |       |       |
|---|----------------------|-----------------|------------------------|-----------------------|---------------------|------|------|-------|-------|-------|-------|-------|
|   | P <sub>N</sub><br>kW | TYPE<br>1x230 V | * P <sub>1</sub><br>kW | * I<br>208-240 V<br>A | l/min 0             | 40,0 | 80,0 | 120,0 | 160,0 | 200,0 | 240,0 | 260,0 |
|   |                      |                 |                        |                       | m <sup>3</sup> /h 0 | 2,4  | 4,8  | 7,2   | 9,6   | 12,0  | 14,4  | 15,6  |
| H = TOTAL HEAD IN METRES OF COLUMN OF WATER |                      |                 |                        |                       |                     |      |      |       |       |       |       |       |
| 3VME02P03                                   | 0,37                 | ESM80/103 HM..  | 3 x 0,49               | 6,72                  | 35,5                | 34,3 | 31,2 | 25,0  | 19,5  | 14,5  | 9,8   | 7,5   |
| 3VME03P05                                   | 0,55                 | ESM80/105 HM..  | 3 x 0,69               | 9,21                  | 53,2                | 51,3 | 47,1 | 37,9  | 29,8  | 22,7  | 16,1  | 12,4  |
| 3VME04P07                                   | 0,75                 | ESM80/107 HM..  | 3 x 0,91               | 12,18                 | 70,9                | 68,3 | 63,9 | 51,6  | 40,6  | 31,1  | 22,3  | 17,3  |
| 3VME05P11                                   | 1,1                  | ESM80/111 HM..  | 3 x 1,33               | 17,55                 | 88,6                | 85,5 | 82,4 | 74,3  | 59,5  | 46,6  | 34,8  | 28,8  |
| 3VME06P15                                   | 1,5                  | ESM80/115 HM..  | 3 x 1,78               | 23,34                 | 100,5               | 96,8 | 93,2 | 86,6  | 77,0  | 64,1  | 49,3  | 42,0  |

| ** PUMP<br>TYPE<br>VME<br>Single-phase      | MOTOR                |                 | SMB30 SET              |                       | Q = DELIVERY        |      |       |       |       |       |       |       |
|---|----------------------|-----------------|------------------------|-----------------------|---------------------|------|-------|-------|-------|-------|-------|-------|
|   | P <sub>N</sub><br>kW | TYPE<br>1x230 V | * P <sub>1</sub><br>kW | * I<br>208-240 V<br>A | l/min 0             | 60,0 | 120,0 | 180,0 | 240,0 | 300,0 | 360,0 | 420,0 |
|   |                      |                 |                        |                       | m <sup>3</sup> /h 0 | 3,6  | 7,2   | 10,8  | 14,4  | 18,0  | 21,6  | 25,2  |
| H = TOTAL HEAD IN METRES OF COLUMN OF WATER |                      |                 |                        |                       |                     |      |       |       |       |       |       |       |
| 5VME02P03                                   | 0,55                 | ESM80/103 HM..  | 3 x 0,69               | 9,21                  | 36,3                | 34,8 | 33,4  | 29,1  | 23,4  | 18,7  | 14,1  | 8,9   |
| 5VME03P07                                   | 0,75                 | ESM80/107 HM..  | 3 x 0,92               | 12,18                 | 54,2                | 52,4 | 49,8  | 39,9  | 32,5  | 25,8  | 18,8  | 11,5  |
| 5VME04P11                                   | 1,1                  | ESM80/111 HM..  | 3 x 1,33               | 17,55                 | 72,3                | 69,9 | 66,3  | 57,8  | 47,4  | 38,2  | 28,6  | 18,6  |
| 5VME05P15                                   | 1,5                  | ESM80/115 HM..  | 3 x 1,78               | 23,40                 | 90,4                | 87,4 | 82,9  | 77,9  | 64,2  | 52,3  | 40,1  | 27,3  |

| ** PUMP<br>TYPE<br>VME<br>Single-phase      | MOTOR                |                 | SMB30 SET              |                       | Q = DELIVERY        |       |       |       |       |       |       |       |
|---|----------------------|-----------------|------------------------|-----------------------|---------------------|-------|-------|-------|-------|-------|-------|-------|
|   | P <sub>N</sub><br>kW | TYPE<br>1x230 V | * P <sub>1</sub><br>kW | * I<br>208-240 V<br>A | l/min 0             | 120,0 | 240,0 | 360,0 | 480,0 | 600,0 | 720,0 | 850,0 |
|   |                      |                 |                        |                       | m <sup>3</sup> /h 0 | 7,2   | 14,4  | 21,6  | 28,8  | 36,0  | 43,2  | 51,0  |
| H = TOTAL HEAD IN METRES OF COLUMN OF WATER |                      |                 |                        |                       |                     |       |       |       |       |       |       |       |
| 10VME01P07                                  | 0,75                 | ESM80/107 HM..  | 3 x 0,91               | 12,12                 | 22,6                | 22,2  | 21,2  | 20,0  | 16,6  | 13,5  | 10,4  | 6,8   |
| 10VME02P11                                  | 1,1                  | ESM80/111 HM..  | 3 x 1,34               | 17,58                 | 38,0                | 37,2  | 35,4  | 30,7  | 24,7  | 19,2  | 13,4  | 6,7   |
| 10VME03P15                                  | 1,5                  | ESM80/115 HM..  | 3 x 1,79               | 23,34                 | 53,8                | 53,0  | 50,5  | 43,9  | 35,7  | 28,3  | 20,5  | 11,3  |

Les tableaux indiquent des valeurs pour deux pompes en fonctionnement sans tenir compte des pertes de charge

g30\_1-10vme-esm-2p50-en\_a\_th

\*Valeurs maximum dans la plage de fonctionnement : P<sub>1</sub> = puissance absorbée : I = intensité absorbée par le groupe

\*\*Pour les données techniques, voir les pages des pompes dans ce même catalogue

## GROUPES DE SURPRESSION SMB30 Avec 3 pompes de type 1, 3, 5, 10SVE

### Tableau des performances hydrauliques à 50 Hz

| ** PUMP<br>TYPE<br>SVE<br>Single-phase      | MOTOR                |                 | SMB30 SET              |                       | Q = DELIVERY        |       |       |       |       |       |       |       |
|---|----------------------|-----------------|------------------------|-----------------------|---------------------|-------|-------|-------|-------|-------|-------|-------|
|   | P <sub>N</sub><br>kW | TYPE<br>1x230 V | * P <sub>1</sub><br>kW | * I<br>208-240 V<br>A | l/min 0             | 20,0  | 40,0  | 60,0  | 80,0  | 100,0 | 120,0 | 140,0 |
|   |                      |                 |                        |                       | m <sup>3</sup> /h 0 | 1,2   | 2,4   | 3,6   | 4,8   | 6,0   | 7,2   | 8,4   |
| H = TOTAL HEAD IN METRES OF COLUMN OF WATER |                      |                 |                        |                       |                     |       |       |       |       |       |       |       |
| 1SVE05..003                                 | 0,37                 | ESM90R/103 SVE  | 3 x 0.49               | 6,72                  | 44,7                | 45,0  | 45,2  | 44,6  | 41,5  | 35,0  | 28,1  | 20,8  |
| 1SVE08..005                                 | 0,55                 | ESM90R/105 SVE  | 3 x 0.68               | 9,21                  | 71,5                | 72,0  | 72,3  | 71,2  | 62,3  | 52,0  | 41,2  | 29,6  |
| 1SVE11..007                                 | 0,75                 | ESM90R/107 SVE  | 3 x 0.91               | 12,12                 | 98,3                | 99,1  | 99,3  | 97,7  | 85,1  | 70,9  | 56,0  | 40,0  |
| 1SVE15..011                                 | 1,1                  | ESM90R/111 SVE  | 3 x 1.33               | 17,55                 | 134,1               | 135,1 | 135,5 | 133,8 | 123,6 | 103,9 | 83,3  | 61,4  |

| ** PUMP<br>TYPE<br>SVE<br>Single-phase      | MOTOR                |                 | SMB30 SET              |                       | Q = DELIVERY        |       |       |       |       |       |       |       |
|---|----------------------|-----------------|------------------------|-----------------------|---------------------|-------|-------|-------|-------|-------|-------|-------|
|   | P <sub>N</sub><br>kW | TYPE<br>1x230 V | * P <sub>1</sub><br>kW | * I<br>208-240 V<br>A | l/min 0             | 40,0  | 80,0  | 120,0 | 160,0 | 200,0 | 240,0 | 260,0 |
|   |                      |                 |                        |                       | m <sup>3</sup> /h 0 | 2,4   | 4,8   | 7,2   | 9,6   | 12,0  | 14,4  | 15,6  |
| H = TOTAL HEAD IN METRES OF COLUMN OF WATER |                      |                 |                        |                       |                     |       |       |       |       |       |       |       |
| 3SVE03..003                                 | 0,37                 | ESM90R/103 SVE  | 3 x 0.49               | 6,72                  | 33,4                | 33,7  | 33,6  | 30,7  | 24,9  | 19,5  | 14,0  | 10,9  |
| 3SVE05..005                                 | 0,55                 | ESM90R/105 SVE  | 3 x 0.69               | 9,24                  | 55,7                | 56,2  | 55,8  | 46,3  | 37,1  | 28,4  | 19,5  | 14,4  |
| 3SVE07..007                                 | 0,75                 | ESM90R/107 SVE  | 3 x 0.92               | 12,18                 | 77,9                | 78,7  | 77,2  | 63,4  | 50,7  | 38,6  | 26,0  | 18,7  |
| 3SVE09..011                                 | 1,1                  | ESM90R/111 SVE  | 3 x 1.33               | 17,55                 | 100,2               | 101,0 | 100,5 | 88,8  | 72,5  | 56,4  | 39,9  | 31,2  |
| 3SVE11..015                                 | 1,5                  | ESM90R/115 SVE  | 3 x 1.78               | 23,40                 | 122,5               | 123,3 | 122,5 | 117,9 | 98,4  | 78,0  | 57,2  | 46,3  |

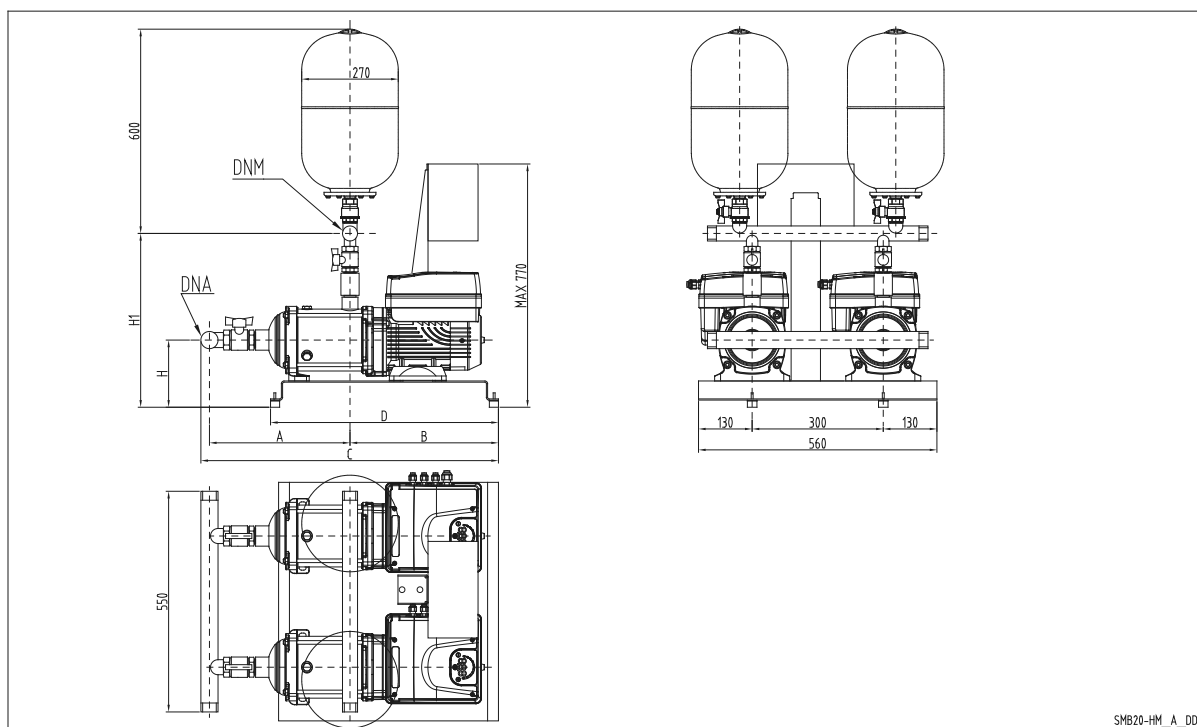
| ** PUMP<br>TYPE<br>SVE<br>Single-phase      | MOTOR                |                 | SMB30 SET              |                       | Q = DELIVERY        |      |       |       |       |       |       |       |
|---|----------------------|-----------------|------------------------|-----------------------|---------------------|------|-------|-------|-------|-------|-------|-------|
|   | P <sub>N</sub><br>kW | TYPE<br>1x230 V | * P <sub>1</sub><br>kW | * I<br>208-240 V<br>A | l/min 0             | 70,0 | 140,0 | 210,0 | 280,0 | 350,0 | 420,0 | 500,0 |
|   |                      |                 |                        |                       | m <sup>3</sup> /h 0 | 4,2  | 8,4   | 12,6  | 16,8  | 21,0  | 25,2  | 30,0  |
| H = TOTAL HEAD IN METRES OF COLUMN OF WATER |                      |                 |                        |                       |                     |      |       |       |       |       |       |       |
| 5SVE02..003                                 | 0,37                 | ESM90R/103 SVE  | 3 x 0.49               | 6,72                  | 22,4                | 22,2 | 21,8  | 20,0  | 16,5  | 13,3  | 10,2  | 6,5   |
| 5SVE03..005                                 | 0,55                 | ESM90R/105 SVE  | 3 x 0.68               | 9,21                  | 33,5                | 33,3 | 32,7  | 29,8  | 24,5  | 19,8  | 15,2  | 9,5   |
| 5SVE04..007                                 | 0,75                 | ESM90R/107 SVE  | 3 x 0.91               | 12,15                 | 44,7                | 44,4 | 43,5  | 40,5  | 33,4  | 27,1  | 20,8  | 13,3  |
| 5SVE06..011                                 | 1,1                  | ESM90R/111 SVE  | 3 x 1.33               | 17,58                 | 67,1                | 66,6 | 65,3  | 59,5  | 49,0  | 39,6  | 30,4  | 19,1  |
| 5SVE08..015                                 | 1,5                  | ESM90R/115 SVE  | 3 x 1.78               | 23,43                 | 88,8                | 89,3 | 87,6  | 82,6  | 68,3  | 55,3  | 42,6  | 27,9  |

| ** PUMP<br>TYPE<br>SVE<br>Single-phase      | MOTOR                |                 | SMB30 SET              |                       | Q = DELIVERY        |       |       |       |       |       |       |       |
|---|----------------------|-----------------|------------------------|-----------------------|---------------------|-------|-------|-------|-------|-------|-------|-------|
|   | P <sub>N</sub><br>kW | TYPE<br>1x230 V | * P <sub>1</sub><br>kW | * I<br>208-240 V<br>A | l/min 0             | 120,0 | 240,0 | 360,0 | 480,0 | 600,0 | 720,0 | 850,0 |
|   |                      |                 |                        |                       | m <sup>3</sup> /h 0 | 7,2   | 14,4  | 21,6  | 28,8  | 36,0  | 43,2  | 51,0  |
| H = TOTAL HEAD IN METRES OF COLUMN OF WATER |                      |                 |                        |                       |                     |       |       |       |       |       |       |       |
| 10SVE01..005                                | 0,55                 | ESM90R/105 SVE  | 3 x 0.68               | 9,21                  | 17,3                | 17,3  | 16,9  | 16,2  | 13,6  | 10,4  | 7,1   | 3,3   |
| 10SVE02..007                                | 0,75                 | ESM90R/107 SVE  | 3 x 0.92               | 12,27                 | 24,2                | 23,9  | 23,1  | 21,7  | 19,3  | 14,6  | 9,7   | 3,6   |
| 10SVE02..011                                | 1,10                 | ESM90R/111 SVE  | 3 x 1.33               | 17,55                 | 34,8                | 34,5  | 33,7  | 32,3  | 27,7  | 22,4  | 17,1  | 11,0  |
| 10SVE03..015                                | 1,5                  | ESM90R/115 SVE  | 3 x 1.78               | 23,43                 | 52,7                | 52,2  | 51,0  | 46,1  | 38,1  | 30,8  | 23,5  | 15,1  |

Les tableaux indiquent des valeurs pour deux pompes en fonctionnement sans tenir compte des pertes de charge  
\*Valeurs maximum dans la plage de fonctionnement : P<sub>1</sub> = puissance absorbée ; I = intensité absorbée par le groupe  
\*\*Pour les données techniques, voir les pages des pompes dans ce même catalogue

g30\_1-10sve-esm-2p50-en\_a\_th

SÉRIE SMB20,  
Groupes de surpression avec 2 pompes horizontales  
de type 1, 3, 5, 10HME avec clapet anti-retour au refoulement



GROUPES DE SURPRESSION

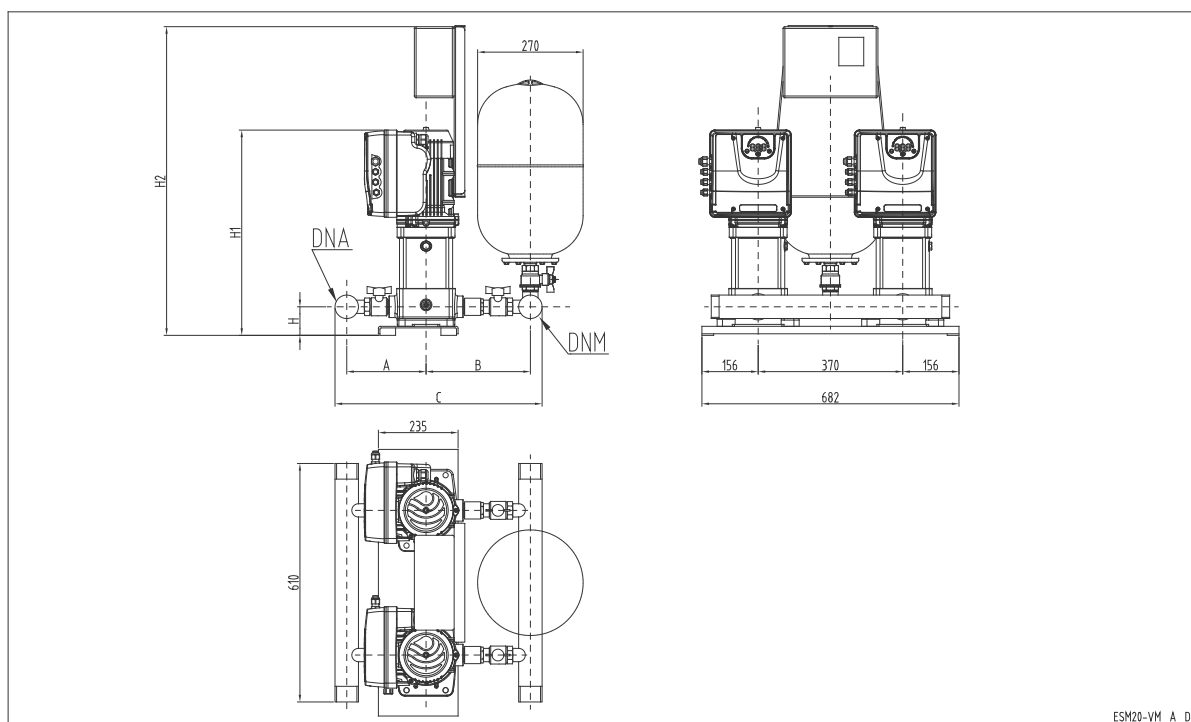
| SMB 20  | DNA     | DNM     | A   |      | B   | C   |      | D   | H   | H1  |      |
|---------|---------|---------|-----|------|-----|-----|------|-----|-----|-----|------|
|         |         |         | STD | AISI |     | STD | AISI |     |     | STD | AISI |
| 1HME05  | R 2"    | R 2"    | 264 | 308  | 340 | 634 | 678  | 590 | 205 | 490 | 528  |
| 1HME08  | R 2"    | R 2"    | 308 | 352  | 349 | 687 | 731  | 590 | 205 | 490 | 528  |
| 1HME11  | R 2"    | R 2"    | 368 | 412  | 349 | 747 | 791  | 590 | 205 | 490 | 528  |
| 1HME15  | R 2"    | R 2"    | 448 | 492  | 349 | 827 | 871  | 762 | 205 | 490 | 528  |
| 1HME17  | R 2"    | R 2"    | 488 | 532  | 349 | 867 | 911  | 762 | 205 | 490 | 528  |
| 3HME03  | R 2"    | R 2"    | 224 | 268  | 340 | 594 | 638  | 590 | 205 | 490 | 528  |
| 3HME05  | R 2"    | R 2"    | 264 | 308  | 340 | 634 | 678  | 590 | 205 | 490 | 528  |
| 3HME07  | R 2"    | R 2"    | 288 | 332  | 349 | 667 | 711  | 590 | 205 | 490 | 528  |
| 3HME09  | R 2"    | R 2"    | 328 | 372  | 349 | 707 | 751  | 590 | 205 | 490 | 528  |
| 3HME12  | R 2"    | R 2"    | 388 | 432  | 349 | 767 | 811  | 590 | 205 | 490 | 528  |
| 5HME02  | R 2"    | R 2"    | 260 | 320  | 340 | 630 | 690  | 590 | 205 | 551 | 625  |
| 5HME03  | R 2"    | R 2"    | 260 | 320  | 340 | 630 | 690  | 590 | 205 | 551 | 625  |
| 5HME04  | R 2"    | R 2"    | 285 | 345  | 340 | 655 | 715  | 590 | 205 | 551 | 625  |
| 5HME06  | R 2"    | R 2"    | 314 | 374  | 349 | 693 | 753  | 590 | 205 | 551 | 625  |
| 5HME08  | R 2"    | R 2"    | 364 | 424  | 349 | 743 | 803  | 590 | 205 | 551 | 625  |
| 10HME01 | R 2"1/2 | R 2"1/2 | 308 | 361  | 350 | 696 | 749  | 590 | 205 | 617 | 709  |
| 10HME02 | R 2"1/2 | R 2"1/2 | 308 | 361  | 350 | 696 | 749  | 590 | 205 | 617 | 709  |
| 10HME03 | R 2"1/2 | R 2"1/2 | 308 | 361  | 350 | 696 | 749  | 590 | 205 | 617 | 709  |

Dimensions en mm. Tolérance ± 10 mm.

smb20\_1-10hms\_a\_td



SÉRIE SMB20,  
Groupes de surpression avec 2 pompes verticales  
de type 1, 3, 5, 10VME avec clapet anti-retour au refoulement

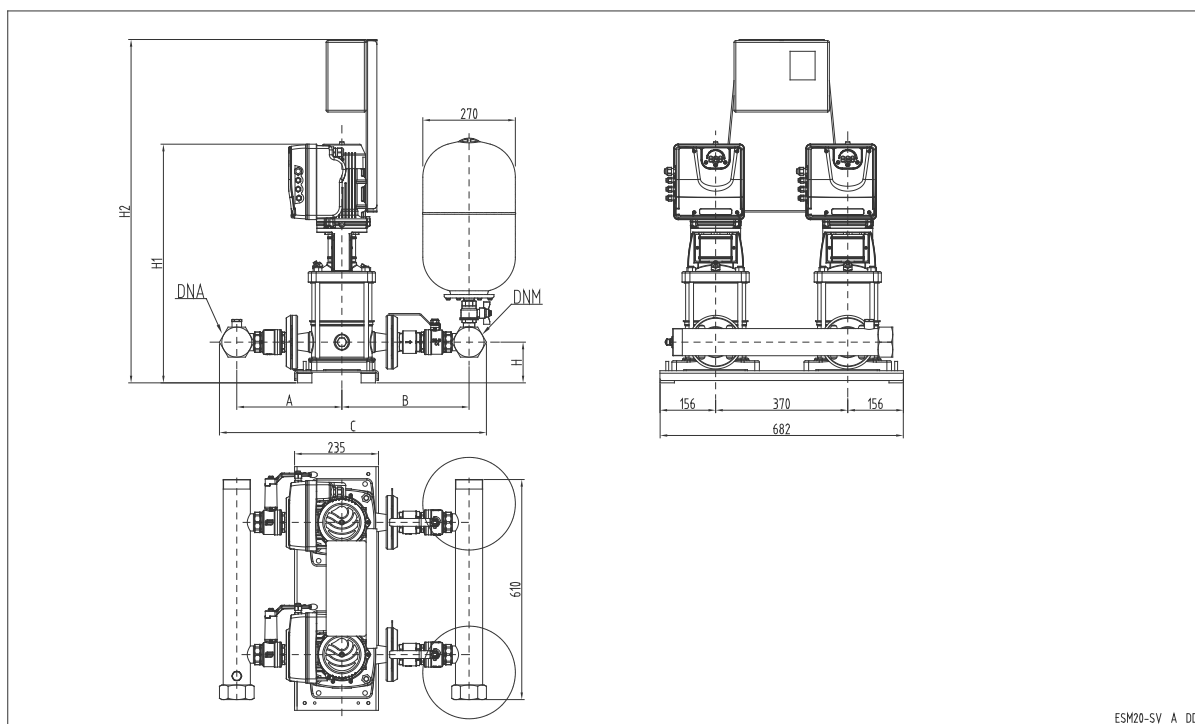


| SMB 20     | DNA    | DNM    | A   |      | B   |      | C   |      | H   | H1  | H2  |
|------------|--------|--------|-----|------|-----|------|-----|------|-----|-----|-----|
|            |        |        | STD | AISI | STD | AISI | STD | AISI |     |     |     |
| 1VME02P03  | R2"    | R2"    | 215 | 314  | 267 | 419  | 542 | 793  | 84  | 449 | 736 |
| 1VME04P05  | R2"    | R2"    | 215 | 314  | 267 | 419  | 542 | 793  | 84  | 469 | 756 |
| 1VME05P07  | R2"    | R2"    | 215 | 314  | 267 | 419  | 542 | 793  | 84  | 489 | 776 |
| 1VME06P11  | R2"    | R2"    | 215 | 314  | 267 | 419  | 542 | 793  | 84  | 509 | 796 |
| 3VME02P03  | R2"    | R2"    | 215 | 314  | 267 | 419  | 542 | 793  | 84  | 449 | 736 |
| 3VME03P05  | R2"    | R2"    | 215 | 314  | 267 | 419  | 542 | 793  | 84  | 449 | 736 |
| 3VME04P07  | R2"    | R2"    | 215 | 314  | 267 | 419  | 542 | 793  | 84  | 469 | 756 |
| 3VME05P11  | R2"    | R2"    | 215 | 314  | 267 | 419  | 542 | 793  | 84  | 469 | 756 |
| 3VME06P15  | R2"    | R2"    | 215 | 314  | 267 | 419  | 542 | 793  | 84  | 509 | 796 |
| 5VME02P03  | R2"    | R2"    | 230 | 329  | 292 | 449  | 582 | 838  | 84  | 449 | 736 |
| 5VME03P07  | R2"    | R2"    | 230 | 329  | 292 | 449  | 582 | 838  | 84  | 449 | 736 |
| 5VME04P11  | R2"    | R2"    | 230 | 329  | 292 | 449  | 582 | 838  | 84  | 469 | 756 |
| 5VME05P15  | R2"    | R2"    | 230 | 329  | 292 | 449  | 582 | 838  | 84  | 469 | 756 |
| 10VME01P07 | R2"1/2 | R2"1/2 | 273 | 374  | 338 | 517  | 687 | 967  | 114 | 513 | 800 |
| 10VME02P11 | R2"1/2 | R2"1/2 | 273 | 374  | 338 | 517  | 687 | 967  | 114 | 513 | 800 |
| 10VME03P15 | R2"1/2 | R2"1/2 | 273 | 374  | 338 | 517  | 687 | 967  | 114 | 545 | 832 |

Dimensions en mm. Tolérance ± 10 mm.

smb20-vm\_a\_td

SÉRIE SMB20,  
Groupes de surpression avec 2 pompes verticales  
de type 1, 3, 5, 10SVE..F avec clapet anti-retour au refoulement



ESM20-SV\_A\_DD

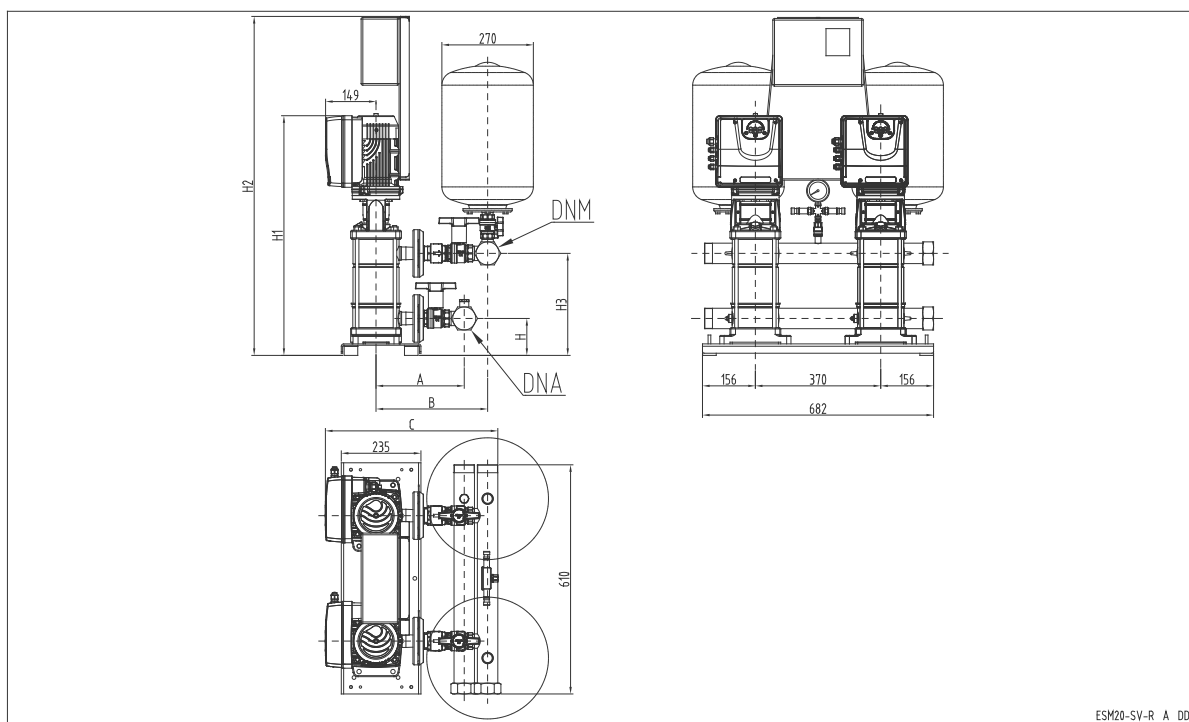
GROUPES DE SURPRESSION

| SMB 20      | DNA    | DNM    | A   |      | B   |      | C   |      | H   | H1  | H2   |
|-------------|--------|--------|-----|------|-----|------|-----|------|-----|-----|------|
|             |        |        | STD | AISI | STD | AISI | STD | AISI |     |     |      |
| 1SVE05F003  | R2"    | R2"    | 265 | 257  | 311 | 363  | 636 | 680  | 109 | 614 | 901  |
| 1SVE08F005  | R2"    | R2"    | 265 | 257  | 311 | 363  | 636 | 680  | 109 | 674 | 961  |
| 1SVE11F007  | R2"    | R2"    | 265 | 257  | 311 | 363  | 636 | 680  | 109 | 734 | 1021 |
| 1SVE15F011  | R2"    | R2"    | 265 | 257  | 311 | 363  | 636 | 680  | 109 | 814 | 1101 |
| 3SVE03F003  | R2"    | R2"    | 265 | 257  | 311 | 363  | 636 | 680  | 109 | 574 | 861  |
| 3SVE05F005  | R2"    | R2"    | 265 | 257  | 311 | 363  | 636 | 680  | 109 | 614 | 901  |
| 3SVE07F007  | R2"    | R2"    | 265 | 257  | 311 | 363  | 636 | 680  | 109 | 654 | 941  |
| 3SVE09F011  | R2"    | R2"    | 265 | 257  | 311 | 363  | 636 | 680  | 109 | 694 | 981  |
| 3SVE11F015  | R2"    | R2"    | 265 | 257  | 311 | 363  | 636 | 680  | 109 | 734 | 1021 |
| 5SVE02F003  | R2"    | R2"    | 269 | 267  | 329 | 387  | 658 | 714  | 109 | 564 | 851  |
| 5SVE03F005  | R2"    | R2"    | 269 | 267  | 329 | 387  | 658 | 714  | 109 | 589 | 876  |
| 5SVE04F007  | R2"    | R2"    | 269 | 267  | 329 | 387  | 658 | 714  | 109 | 614 | 901  |
| 5SVE06F011  | R2"    | R2"    | 269 | 267  | 329 | 387  | 658 | 714  | 109 | 664 | 951  |
| 5SVE08F015  | R2"    | R2"    | 269 | 267  | 329 | 387  | 658 | 714  | 109 | 714 | 1001 |
| 10SVE01F005 | R2"1/2 | R2"1/2 | 294 | 301  | 356 | 453  | 726 | 830  | 114 | 643 | 930  |
| 10SVE02F007 | R2"1/2 | R2"1/2 | 294 | 301  | 356 | 453  | 726 | 830  | 114 | 643 | 930  |
| 10SVE02F011 | R2"1/2 | R2"1/2 | 294 | 301  | 356 | 453  | 726 | 830  | 114 | 643 | 930  |
| 10SVE03F015 | R2"1/2 | R2"1/2 | 294 | 301  | 356 | 453  | 726 | 830  | 114 | 675 | 962  |

Dimensions en mm. Tolérance ± 10 mm.

smb20-sv-f\_a\_td

SÉRIE SMB20,  
Groupes de surpression avec 2 pompes verticales  
de type 1, 3, 5SVE..R avec clapet anti-retour au refoulement



ESM20-SV-R\_A\_DD

| SMB 20     | DNA | DNM | A   |      | B   |      | C   |      | H   | H1  | H2   | H3  |
|------------|-----|-----|-----|------|-----|------|-----|------|-----|-----|------|-----|
|            |     |     | STD | AISI | STD | AISI | STD | AISI |     |     |      |     |
| 1SVE08R005 | R2" | R2" | 265 | 257  | 311 | 363  | 490 | 542  | 109 | 674 | 961  | 261 |
| 1SVE11R007 | R2" | R2" | 265 | 257  | 311 | 363  | 490 | 542  | 109 | 734 | 1021 | 321 |
| 1SVE15R011 | R2" | R2" | 265 | 257  | 311 | 363  | 490 | 542  | 109 | 814 | 1101 | 401 |
| 3SVE07R007 | R2" | R2" | 265 | 257  | 311 | 363  | 490 | 542  | 109 | 654 | 941  | 241 |
| 3SVE09R011 | R2" | R2" | 265 | 257  | 311 | 363  | 490 | 542  | 109 | 694 | 981  | 281 |
| 3SVE11R015 | R2" | R2" | 265 | 257  | 311 | 363  | 490 | 542  | 109 | 734 | 1021 | 301 |
| 5SVE08R015 | R2" | R2" | 269 | 267  | 329 | 387  | 508 | 566  | 109 | 714 | 1001 | 301 |

Dimensions en mm. Tolérance ± 10 mm.

smb20-sv-r\_a\_td