

# ResiBoost

Variateur de fréquence monphasé à usage résidentiel

**NOUVEAU**

## APPLICATIONS

- Le ResiBoost est spécialement conçu pour garantir une pression constante, indépendamment du débit d'eau requis, afin de procurer un confort maximum
- Pour des pompes monophasées et triphasées

## CARACTÉRISTIQUES

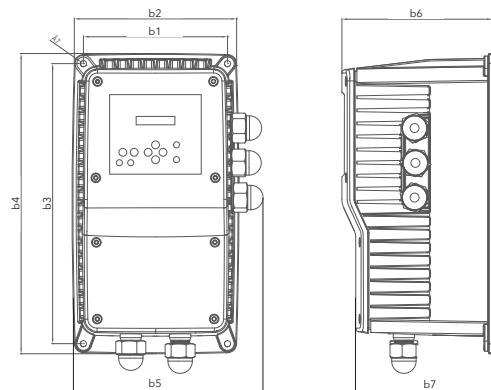
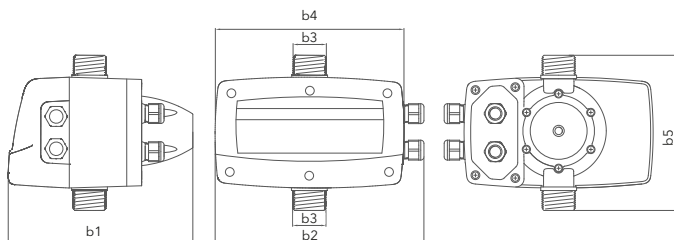
- Transforme une pompe à vitesse fixe en pompe à vitesse variable
- Alimentation ResiBoost 1ph 230V 50Hz
- Pour moteur 1ph 230V 50Hz (versions MMW et MMA) ou moteur 3ph 230V 50Hz (versions MTW et MTA)
- Protection de surintensité d'alimentation et de court-circuit
- Protection anti-glaçage (pour eau uniquement)
- Facile à installer et à utiliser, il suffit de sélectionner la pression requise : "Plug and Play"
- Deux versions (sur tuyauterie et murale) pour une grande flexibilité d'installation
- Protection contre la marche à sec
- Design compact
- Capteur de pression avec indicateur numérique
- Panneau de commande avec écran LCD
- Stockage des informations suivantes :
  - des heures de fonctionnement,
  - nombre de démarrages,
  - connexions à la puissance alimentation,
  - registre des alarmes



Version sur tuyauterie (MMW/MTW)



Version murale MMA/MTA



Dimensions du ResiBoost - Montage sur tuyauterie

Modèle	MMW09	MTW10
KG	2,9	2,9
b1 (mm)	232	232
b2 (mm)	263	263
b3 (mm)	R 1¼"	R 1¼"
b4 (mm)	238	238
b5 (mm)	195	195

Dimensions du ResiBoost - Montage mural

Modèle	MMA06	MTA06	MMA12	MTA10
KG	4,6	4,6	4,6	4,6
b1 (mm)	165	165	165	165
b2 (mm)	189	189	189	189
b3 (mm)	320	320	320	320
b4 (mm)	346	346	346	346
b5 (mm)	220	220	220	220
b6 (mm)	170	170	170	170
b7 (mm)	154	154	154	154
c1 (mm)	ø 7	ø 7	ø 7	ø 7

## RÉFÉRENCES ET PRIX

### ResiBoost

Modèle	Référence	Prix € H.T.	Moteur	I max.	Poids kg
Version montage murale					
<b>ResiBoost MTA06 DE</b>	<b>109951510</b>	<b>762,00</b>	3~230V	6 A	5
<b>ResiBoost MTA10 C</b>	<b>109951520</b>	<b>834,00</b>	3~230V	10 A	5,92
<b>ResiBoost MMA06 DE</b>	<b>109951530</b>	<b>762,00</b>	1~230V	6 A	4,5
<b>ResiBoost MMA12 DE</b>	<b>109951540</b>	<b>783,00</b>	1~230V	12 A	5
Version pour montage sur tuyauterie					
<b>ResiBoost MMW09 DE</b>	<b>109951550</b>	<b>773,00</b>	1~230V	9 A	3,2
<b>ResiBoost MTW10 C</b>	<b>109951560</b>	<b>834,00</b>	3~230V	10 A	3,2

## ACCESSOIRES

Modèle	Référence	Prix € H.T.	Description
Mesure et détection			
<b>Régulateur de niveau</b>	<b>159260310</b>	<b>113,00</b>	Câble L = 10 m, avec contrepoids
<b>Régulateur de niveau</b>	<b>159260220</b>	<b>70,70</b>	Câble L = 5 m
<b>Régulateur de niveau</b>	<b>159260230</b>	<b>99,40</b>	Câble L = 5 m, avec contrepoids
<b>Contrôle de niveau</b>	<b>108328400</b>	<b>147,00</b>	Panneau QCL5 / 230, monophasé 1x230 V
<b>Manomètre</b>	<b>002110201</b>	<b>13,20</b>	0-6 bar ø = 50 mm
Accessoires hydrauliques			
<b>Clapet anti-retour</b>	<b>002675036</b>	<b>73,60</b>	1"¼ M-F
<b>Clapet anti-retour</b>	<b>002675200</b>	<b>73,60</b>	1" M-M
Réservoirs			
<b>Réservoir 8 litres</b>	<b>106110550</b>	<b>54,60</b>	8 bar, connexion Rp 1"
Filtres pour câble entre ResiBoost et moteur lg > 20m			
<b>Filtre sinusoïdal pour moteur 1x230V</b>	<b>002560660</b>	<b>313,00</b>	I nom 6A, pour câble lg > 20m, protection IP64
<b>Filtre sinusoïdal pour moteur 1x230V</b>	<b>002560661</b>	<b>365,00</b>	I nom 12A, pour câble lg > 20m, protection IP64
<b>Filtre sinusoïdal pour moteur 3x230V</b>	<b>002560664</b>	<b>313,00</b>	I nom 6A, pour câble lg > 100m, protection IP64
<b>Filtre sinusoïdal pour moteur 3x230V</b>	<b>002560665</b>	<b>365,00</b>	I nom 12A, pour câble lg > 100m, protection IP64
<b>Filtre dV / dt pour moteur 3x230V</b>	<b>002560666</b>	<b>365,00</b>	I nom 6A, pour câble 20m < lg < 100m, protection IP64
<b>Filtre dV / dt pour moteur 3x230V</b>	<b>002560667</b>	<b>417,00</b>	I nom 12A, pour câble 20m < lg < 100m, protection IP64