

Groupe de surpression

Série GMD

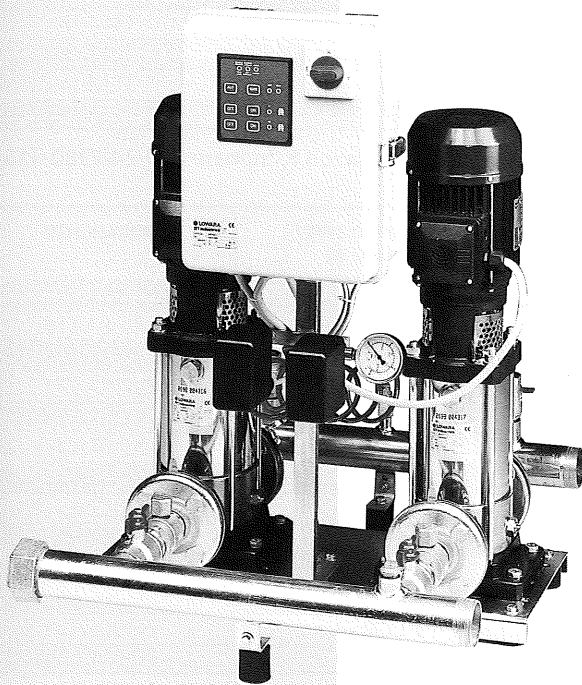


SECTEURS D'APPLICATION

CIVIL, INDUSTRIELLE

APPLICATIONS

- Alimentation du réseau hydraulique dans les immeubles, les bureaux, les hôtels, centres commerciaux, industrie
- Alimentation dans les réseaux à usage agricole (ex : irrigation...)



CARACTERISTIQUES GENERALES

- **Débit** jusqu'à 36m³/h
- **Hauteur manométrique** jusqu'à 150 m
- Tension du coffret 3 x 400 V ± 10%
- Fréquence 50 Hz
- Degré de protection du coffret
- Electrique IP 54
- Puissance maximum de l'électropompe 2 x 5,5 kW
- Démarrage moteur direct

• Electropompe à axe horizontal

- Série BG- CEA - CA (degré de protection moteur IP 55)
- Série HM...T (degré de protection moteur IP 44)

• Electropompe à axe vertical

- Série SV ... T (degré de protection moteur IP 55)

• Pression maximum de fonctionnement

- 8 bar pour groupes avec électropompes série BG-CEA-CA-HM...T.

- 15 bar pour les groupes avec électropompes série SV...T.

- Température maximum du liquide pompé :

- + 35°C pour usages domestiques (*)
- + 40°C pour les autres utilisations

(*) limite prévue par la norme EN 60335-2-41

Lowara

COMPOSANTS PRINCIPAUX

n.2 Electropompes dans une des versions suivantes :

- **BG**

Electropompe centrifuge auto-amorçante dont les parties en contact avec le liquide à pomper sont en acier inox AISI 304 et en technopolymère, garniture mécanique, lanterne d'accouplement.
Moteur à cage en court circuit à ventilation externe, degré de protection IP 55, classe d'isolation F, triphasé 220-240/380-415 V, 50 Hz, 2800 tr/min, puissance de 0.75 à 1.1 kW.

- **CEA**

Electropompe centrifuge monocellulaire dont les parties en contact avec le liquide pompé sont en acier inox AISI 304, garniture mécanique, lanterne d'accouplement.
Moteur à cage en court circuit à ventilation externe, degré de protection IP 55, classe d'isolation F, triphasé 220-240/380-415 V, 50 Hz, 2800 tr/mn, puissance de 0.55 à 1.85 kW.

- **CA**

Electropompe centrifuge bicellulaire dont les parties en contact avec le liquide pompé sont en acier inox AISI 304, garniture mécanique.
Moteur à cage en court circuit à ventilation externe, degré de protection IP 55, classe d'isolation F, triphasé 220-240/380-415 V, 50 Hz, 2800 tr/mn, puissance de 0.75 à 3 kW.

- **HM**

Electropompe multicellulaire horizontale dont les parties en contact avec le liquide pompé sont en acier inox AISI 304 et technopolymère, garniture mécanique, lanterne d'accouplement.
Moteur à cage en court circuit à ventilation externe, degré de protection IP 44, classe d'isolation F, triphasé 220-240/380-415 V, 50 Hz, 2800 tr/mn, puissance de 0,3 à 0.9 kW.

- **SV...T**

Electropompe multicellulaire verticale dont les parties en contact avec le liquide pompé sont en acier inox AISI 304, garniture mécanique, lanterne d'accouplement, accouplement rigide, moteur normalisé.
Moteur à cage en court circuit à ventilation externe, degré de protection IP 55, classe d'isolation F, triphasé 220-240/380-415 V, 50 Hz, 2900 tr/mn, puissance de 0.37 à 5.5 kW.

n.1 Collecteur d'aspiration fileté en acier galvanisé

n.1 Collecteur de refoulement fileté en acier galvanisé

2 piquages G1" pour fixer les éventuels réservoirs à membrane de 24 litres (voir variante temporisée)

Vanne d'isolement

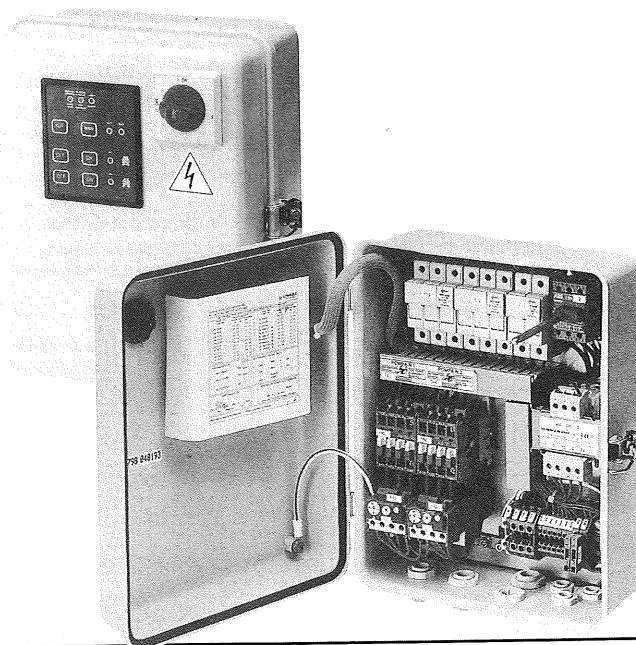
Clapet anti-retour

n.2 Pressostat (un par pompe)

n.1 Manomètre

n.1 Socle en acier peint avec des tampons anti-vibration

n.1 Manuel d'instruction



Descriptif du coffret QMD

Boîtier métallique avec protection IP54 sur laquelle figure en façade :

- Isolation principale de fermeture de la porte
- Voyant Power, ON, marche à sec, surcharge, fonctionnement automatique ou manuel

• Intérieur du coffret :

- Transformateur pour circuit auxiliaire 0-230-400/0-12-0-24 V 50 Hz
- Porte-fusibles et fusibles pour circuit auxiliaire et la mise en marche
- Contacteurs

• Platine électronique pour piloter :

- Le fonctionnement automatique ou manuel, la permutation automatique, la protection manque d'eau, temporisation pour chaque pompe (0-90 sec.)
- Bornier de raccordement pour connexion à un flotteur ou un pressostat inverse contre la marche à sec.
- Presse-étoupe



GROUPES DE SURPRESSION SERIE GMD/... TRIPHASE

Performances hydrauliques des pompes

Groupes avec électropompes centrifuges horizontales

DESIGNATION	TYPE DE POMPE DE SERVICE	TYPE DE POMPE PILOTÉE	PUISSANCE kW	COURANT NOMINAL
GMD20/BG7	BG7	–	2 x 0,75	3,8
GMD20/BG9	BG9	–	2 x 0,90	5,2
GMD20/BG11	BG11	–	2 x 1,10	4,8
GMD20/2HM3T	2HM3T	–	2 x 0,30	1,6
GMD20/2HM4T	2HM4T	–	2 x 0,45	2,4
GMD20/2HM5T	2HM5T	–	2 x 0,55	3
GMD20/2HM7T	2HM7T	–	2 x 0,55	4
GMD20/4HM4T	4HM4T	–	2 x 0,45	2,3
GMD20/4HM5T	4HM5T	–	2 x 0,55	3
GMD20/4HM7T	4HM7T	–	2 x 0,75	4
GMD20/4HM9T	4HM9T	–	2 x 0,90	4,8

DESIGNATION	TYPE DE POMPE DE SERVICE	TYPE DE POMPE PILOTÉE	PUISSANCE kW	COURANT NOMINAL
GMD20/CEA70/5	CEA70/5	–	2 x 0,55	3,4
GMD20/CEA80/5	CEA80/5	–	2 x 0,75	4,2
GMD20/CEA120/5	CEA120/5	–	2 x 0,90	4,8
GMD20/CEA210/5	CEA210/5	–	2 x 1,85	8,8
GMD20/CA70/33	CA70/33	–	2 x 0,75	4,2
GMD20/CA70/34	CA70/34	–	2 x 0,90	4,8
GMD20/CA70/45	CA70/45	–	2 x 1,10	6
GMD20/CA120/33	CA120/33	–	2 x 1,10	5,6
GMD20/CA120/35	CA120/35	–	2 x 1,50	7,6
GMD20/CA120/55	CA120/55	–	2 x 1,85	9,2
GMD20/CA200/33	CA200/33	–	2 x 1,85	9,4
GMD20/CA200/35	CA200/35	–	2 x 2,20	10,4
GMD20/CA200/55	CA200/55	–	2 x 3,00	13,6

Groupes avec électropompes centrifuges verticales

DESIGNATION	TYPE DE POMPE DE SERVICE	TYPE DE POMPE PILOTÉE	PUISSANCE kW	COURANT NOMINAL
GMD20/SV202F03T	SV202F03T	–	2 x 0,37	2,2
GMD20/SV203F03T	SV203F03T	–	2 x 0,37	2,2
GMD20/SV204F05T	SV204F05T	–	2 x 0,55	3
GMD20/SV205F07T	SV205F07T	–	2 x 0,75	4
GMD20/SV206F07T	SV206F07T	–	2 x 0,75	4
GMD20/SV204F11T	SV204F11T	–	2 x 1,10	5,2
GMD20/SV208F11T	SV208F11T	–	2 x 1,10	5,2
GMD20/SV209F11T	SV209F11T	–	2 x 1,10	5,2
GMD20/SV211F15T	SV211F15T	–	2 x 1,50	7,2
GMD20/SV212F15T	SV212F15T	–	2 x 1,50	7,2
GMD20/SV214F22T	SV214F22T	–	2 x 2,20	9,8
GMD20/SV402F03T	SV402F03T	–	2 x 0,37	2,2
GMD20/SV403F05T	SV403F05T	–	2 x 0,55	3
GMD20/SV404F07T	SV404F07T	–	2 x 0,75	4
GMD20/SV405F11T	SV405F11T	–	2 x 1,10	5,2
GMD20/SV406F11T	SV406F11T	–	2 x 1,10	5,2
GMD20/SV407F11T	SV407F11T	–	2 x 1,10	5,2
GMD20/SV408F15T	SV408F15T	–	2 x 1,50	7,2
GMD20/SV409F15T	SV409F15T	–	2 x 1,50	7,2
GMD20/SV411F22T	SV411F22T	–	2 x 2,20	9,8
GMD20/SV413F22T	SV413F22T	–	2 x 2,20	9,8
GMD20/SV414F30T	SV414F30T	–	2 x 3,00	13
GMD20/SV802F11T	SV802F11T	–	2 x 1,10	5,2
GMD20/SV803F15T	SV803F15T	–	2 x 1,50	7,2
GMD20/SV804F22T	SV804F22T	–	2 x 2,20	9,8
GMD20/SV805F22T	SV805F22T	–	2 x 2,20	9,8
GMD20/SV806F30T	SV806F30T	–	2 x 3,00	13
GMD20/SV808F40T	SV808F40T	–	2 x 4,00	17
GMD20/SV809F40T	SV809F40T	–	2 x 4,00	17
GMD20/SV811F55T	SV811F55T	–	2 x 5,50	23

GMD/GTD



GROUPES DE SURPRESSION SERIE GMD/... TRIPHASE

Performances hydrauliques des pompes

Groupes avec électropompes centrifuges horizontales

DESIGNATION	Q = DÉBIT											
	l/min m³/h	0	20	40	60	80	100	120	140	160	200	240
H = HAUTEUR MANOMETRIQUE EN METRES COLONNE EAU												
GMD20/BG7		46	42	37,5	33	29	25	21,5				
GMD20/BG9		50	46	42,5	39	35,5	32,5	29				
GMD20/BG11		53	49,5	46	43	39,5	36	33,5	30			
GMD20/2HM3T		23,5	22	21	19	17	15	12,5	9,5			
GMD20/2HM4T		35,5	33,5	31	28,5	25,5	22	18,5	14			
GMD20/2HM5T		47	44,5	41,5	38	34	29,5	25	19			
GMD20/2HM7T		59	55,5	52	47,5	43	37	31	23,5			
GMD20/4HM4T		24			21	20	19	17,5	16	14,5	11,5	7,5
GMD20/4HM5T		36			31,5	29,5	28	26	24	22	17	11
GMD20/4HM7T		48			42	39,5	37	35	32	29	22,5	15
GMD20/4HM9T		60			52	49,5	46,5	43,5	40	36,5	28	18,5

DÉSIGNATION	Q = DÉBIT												
	l/min m³/h	0	40	80	120	160	200	240	280	320	400	500	600
H = HAUTEUR MANOMETRIQUE EN METRES COLONNE EAU													
GMD20/CEA70/5		31	30	28	26	22							
GMD20/CEA80/5		31,5	30,5	29,5	28	25	21,5						
GMD20/CEA120/5		32	31	30	29	27	25,5	23,5	21,5	19			
GMD20/CEA210/5		30				29	28,5	28,5	28	27,5	26,5	25	23
GMD20/CA70/33		43	40	37	32	23							
GMD20/CA70/34		47	45	41	36	28							
GMD20/CA70/45		55	53	49	43	34							
GMD20/CA120/33		43	41	39	36	34	30	27	23				
GMD20/CA120/35		52	50	48	46	43	40	37	32				
GMD20/CA120/55		62	60	58	56	53	49	45	41				
GMD20/CA200/33		43	42	42	41	40	38	37	35	33	29		
GMD20/CA200/35		52	52	51	50	50	49	47	46	44	38		
GMD20/CA200/55		61	61	60	59	58	57	56	54	52	46		

GMD/GTD



Groupes avec électropompes centrifuges verticales

DÉSIGNATION	Q = DÉBIT												
	l/min m ³ /h	0	40	60	80	100	120	160	200	240	300	400	466
		0	2,4	3,6	4,8	6	7,2	9,6	12	14,4	18	24	28
		H = HAUTEUR MANOMETRIQUE EN METRES COLONNE EAU											
GMD20/SV202F03T	21,5	18,5	17	15	13	10,5							
GMD20/SV203F03T	32	28	25,5	23	19,5	15,5							
GMD20/SV204F05T	42,5	37,5	34	30,5	26	20,5							
GMD20/SV205F07T	53,5	47	42,5	38	32	26							
GMD20/SV206F07T	64	56	51	45,5	38,5	31							
GMD20/SV204F11T	75	65,5	60	53	45	36,5							
GMD20/SV208F11T	85,5	75	68	61	51,5	41,5							
GMD20/SV209F11T	96	84	76,5	68,5	58	46,5							
GMD20/SV211F15T	117	103	94	84	71	57							
GMD20/SV212F15T	128	112	102	91	77	62							
GMD20/SV214F22T	150	131	119	106	90	73							
GMD20/SV402F03T	20			17	16	15	13	10,5	7,5				
GMD20/SV403F05T	30			25,5	24	23	19,5	16	11				
GMD20/SV404F07T	40			34	32	30,5	26	21	15				
GMD20/SV405F11T	50			42,5	40	38	32,5	26	18,5				
GMD20/SV406F11T	60			51	48	45,5	39	31,5	22				
GMD20/SV407F11T	70			59,5	56	53	46	37	26				
GMD20/SV408F15T	80			68	65	61	52,5	42	29,5				
GMD20/SV409F15T	90			76,5	73	68,5	59	47	33,5				
GMD20/SV411F22T	110			93,5	89	83,5	72	58	41				
GMD20/SV413F22T	130			111	105	99	85	68	48				
GMD20/SV414F30T	140			119	113	106	92	73,5	52				
GMD20/SV802F11T	27						25,5	24,8	24	22	17,2	13,2	
GMD20/SV803F15T	41						38,5	37	36	33	25,8	20	
GMD20/SV804F22T	55						51	50	47,5	44	34,5	26,5	
GMD20/SV805F22T	68						64	62	60	55	43	33	
GMD20/SV806F30T	82						77	74,5	71	66	52	40	
GMD20/SV808F40T	110						103	99	95	87,5	69	53	
GMD20/SV809F40T	123						116	112	107	97,5	78	60	
GMD20/SV811F55T	150						141	137	130	119	95	73	

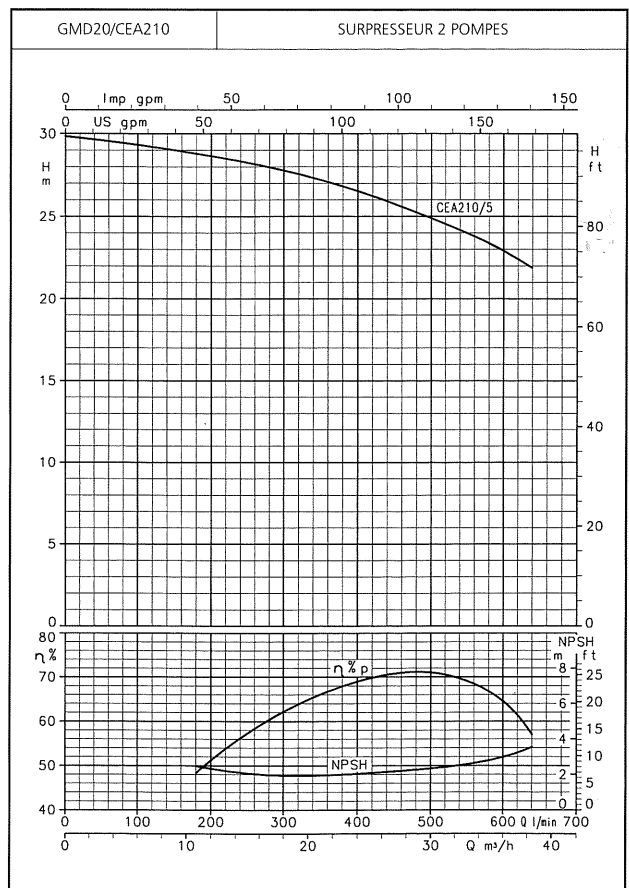
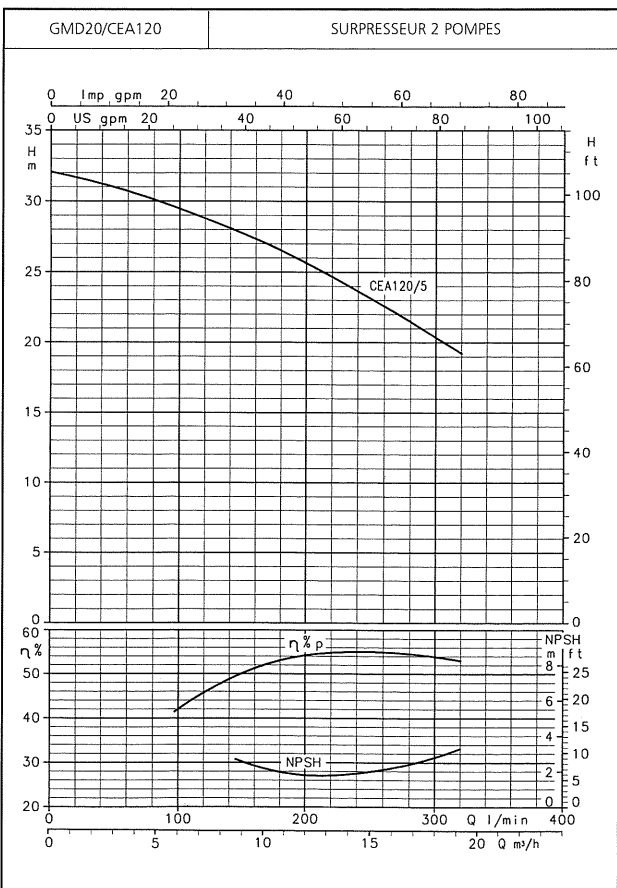
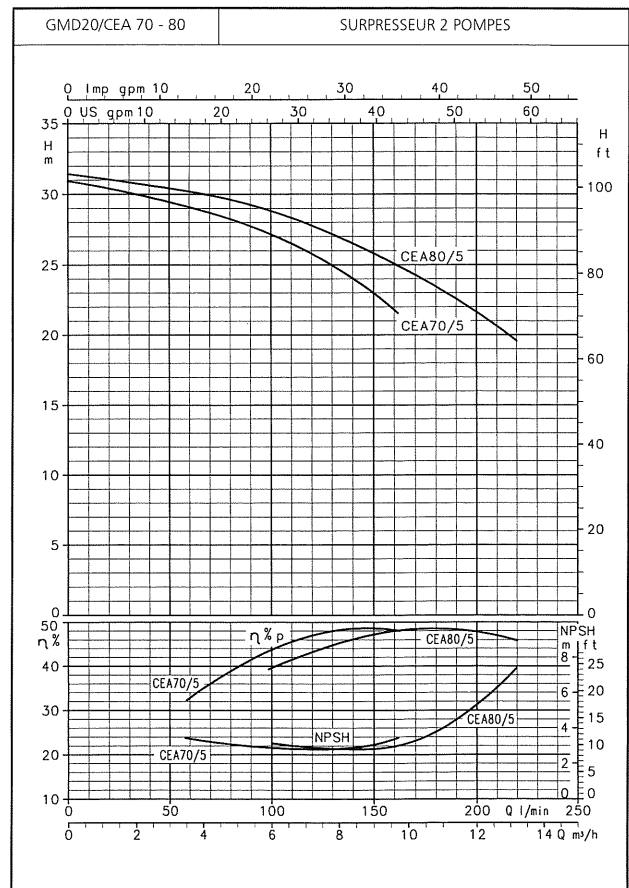
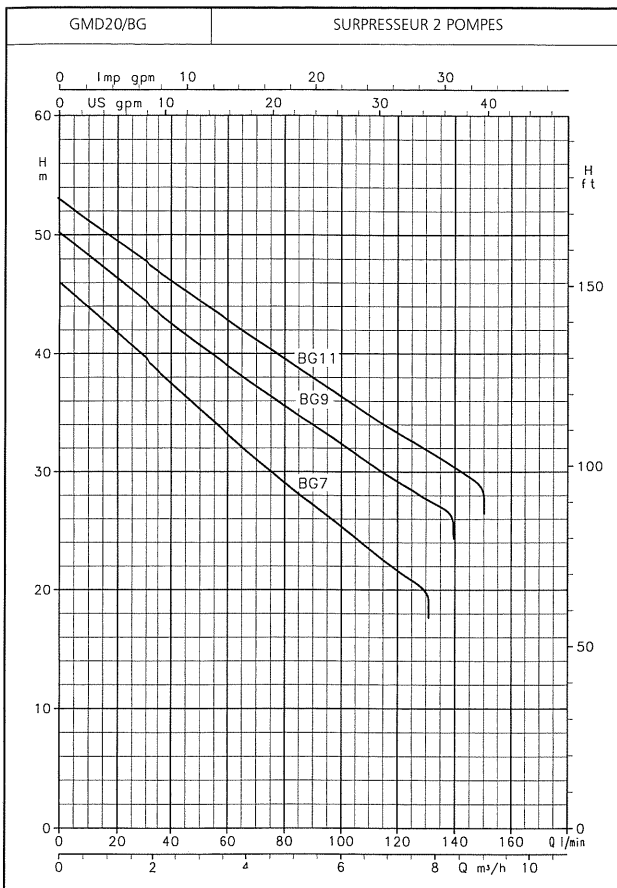
Prestations conformes à la tolérance de la norme ISO 2548 pour les pompes produites en série de la classe C

GMD/GTD



COURBES DES PERFORMANCES HYDRAULIQUES SÉRIE GMD, 50 Hz, 2 PÔLES

GMD/GTD



Les valeurs de NPSH déclarées sont des valeurs de laboratoire ; dans la pratique usuelle, il est conseillé par sécurité d'augmenter les valeurs de 0,5 m.
 Les performances et les puissances indiquées sont valables pour des liquides de densité $\rho = \dots$ et une viscosité cinématique $\nu = \dots$

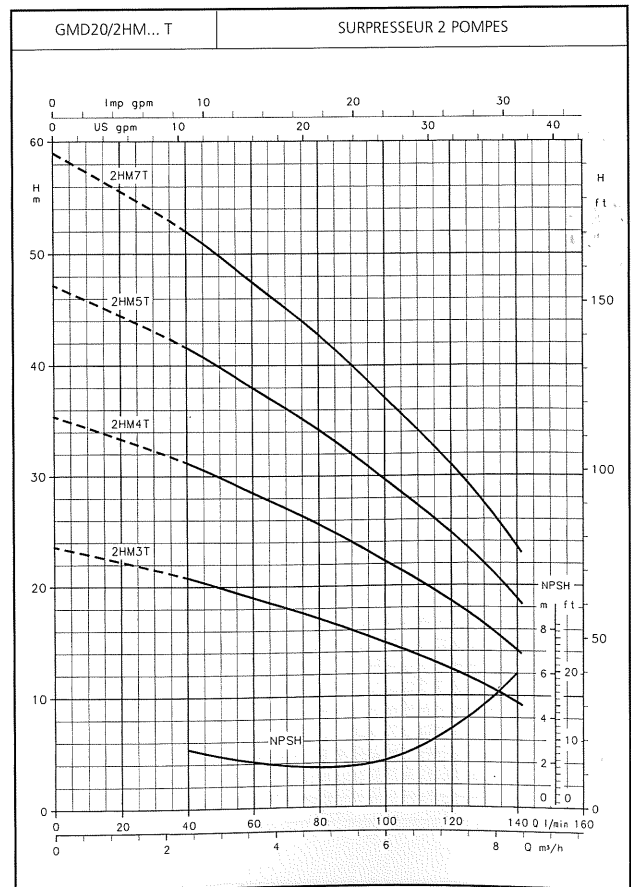
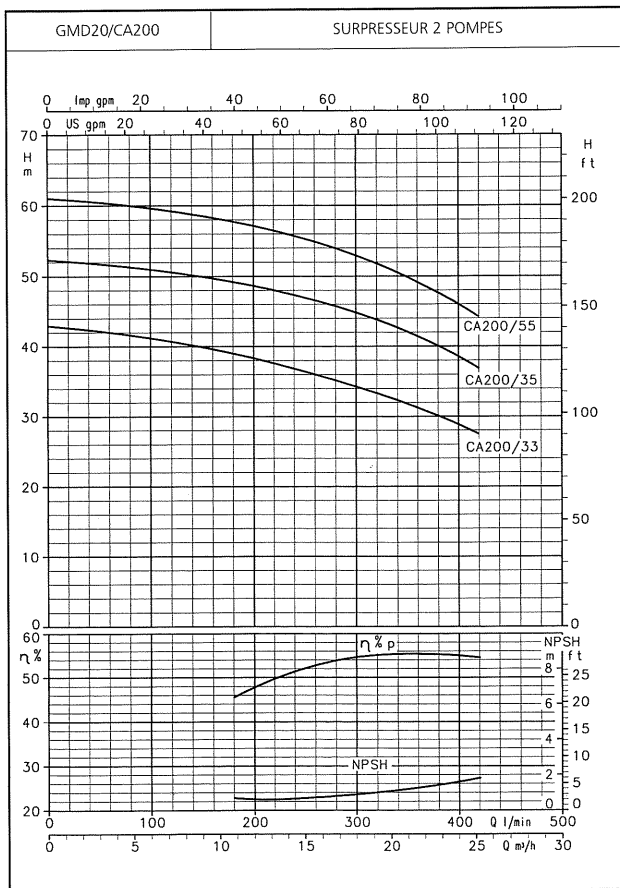
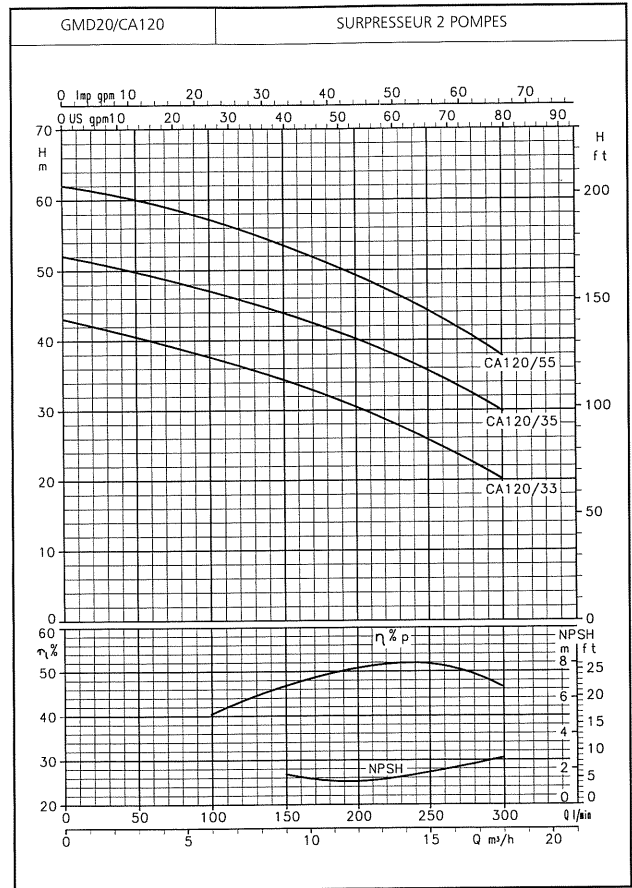
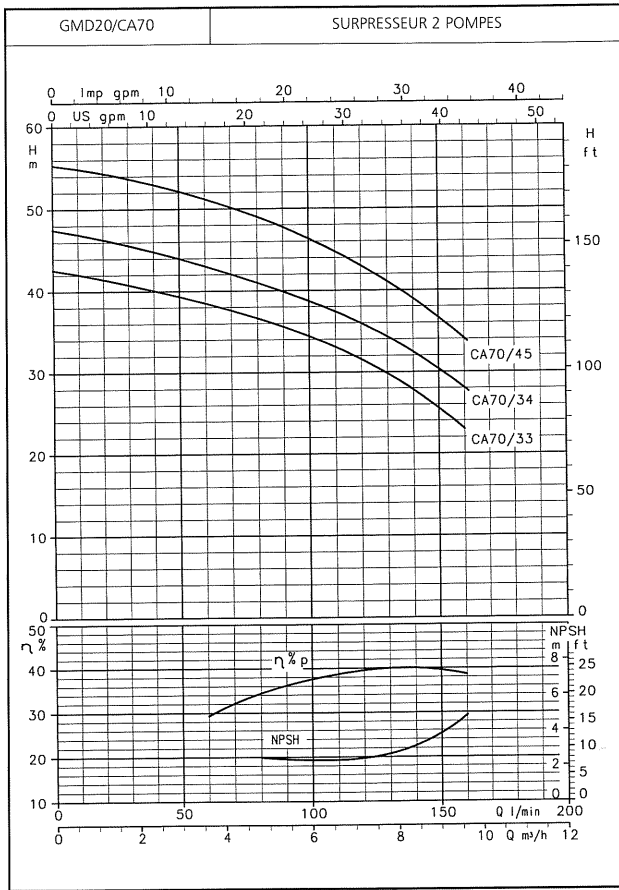
Lowara





COURBES DES PERFORMANCES HYDRAULIQUES SÉRIE GMD, 50 Hz, 2 PÔLES

GMD/GTD



Les valeurs de NPSH déclarées sont des valeurs de laboratoire ; dans la pratique usuelle, il est conseillé par sécurité d'augmenter les valeurs de 0,5 m.
 Les performances et les puissances indiquées sont valables pour des liquides de densité $\rho = \dots$ et une viscosité cinématique $\nu = \dots$

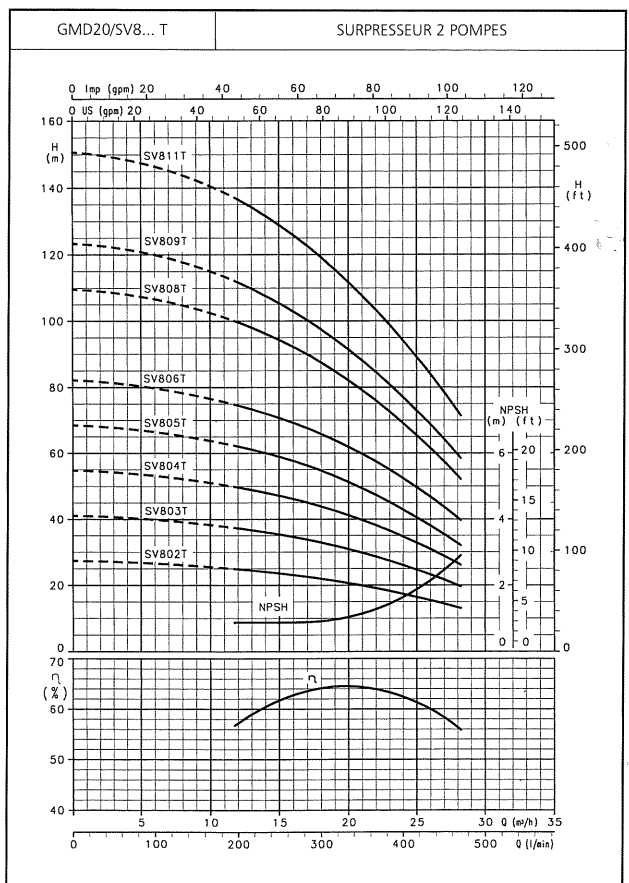
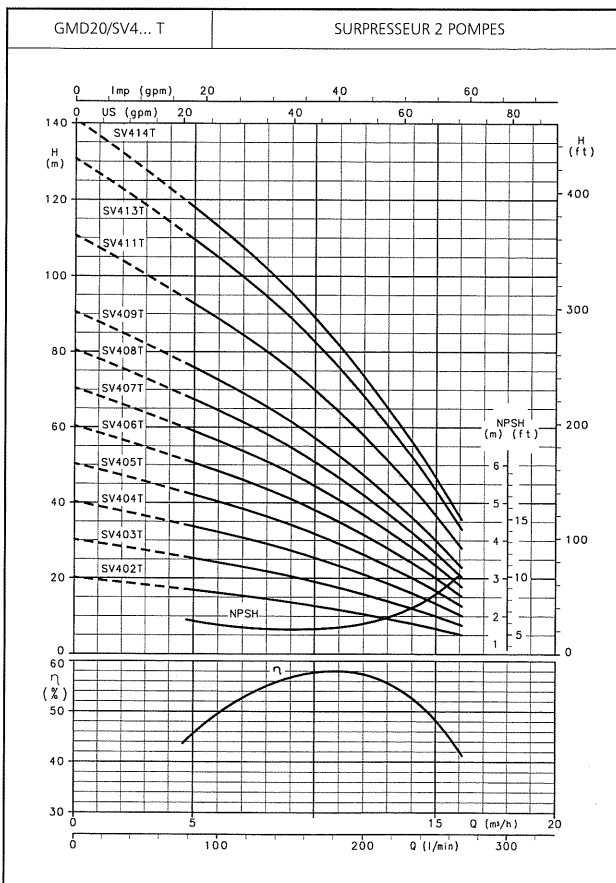
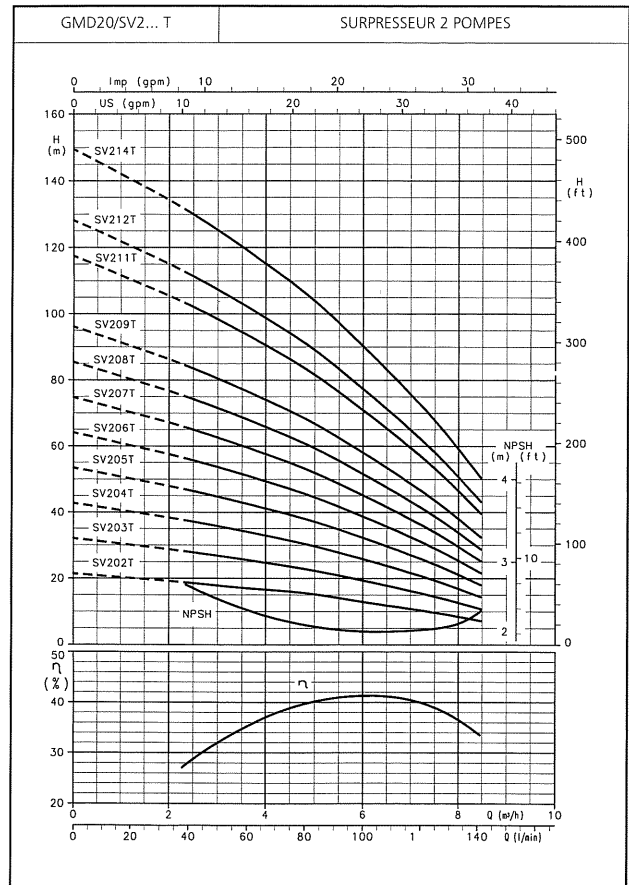
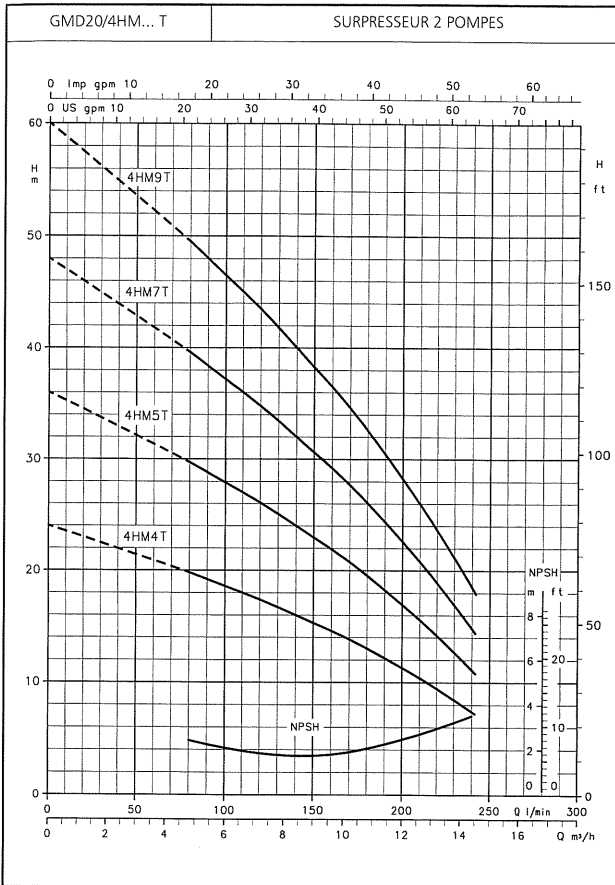
Lowara





COURBES DES PERFORMANCES HYDRAULIQUES SÉRIE GMD, 50 Hz, 2 PÔLES

GMD/GTD



Les valeurs de NPSH déclarées sont des valeurs de laboratoire ; dans la pratique usuelle, il est conseillé par sécurité d'augmenter les valeurs de 0,5 m.
 Les performances et les puissances indiquées sont valables pour des liquides de densité $\rho = \dots$ et une viscosité cinématique $\nu = \dots$

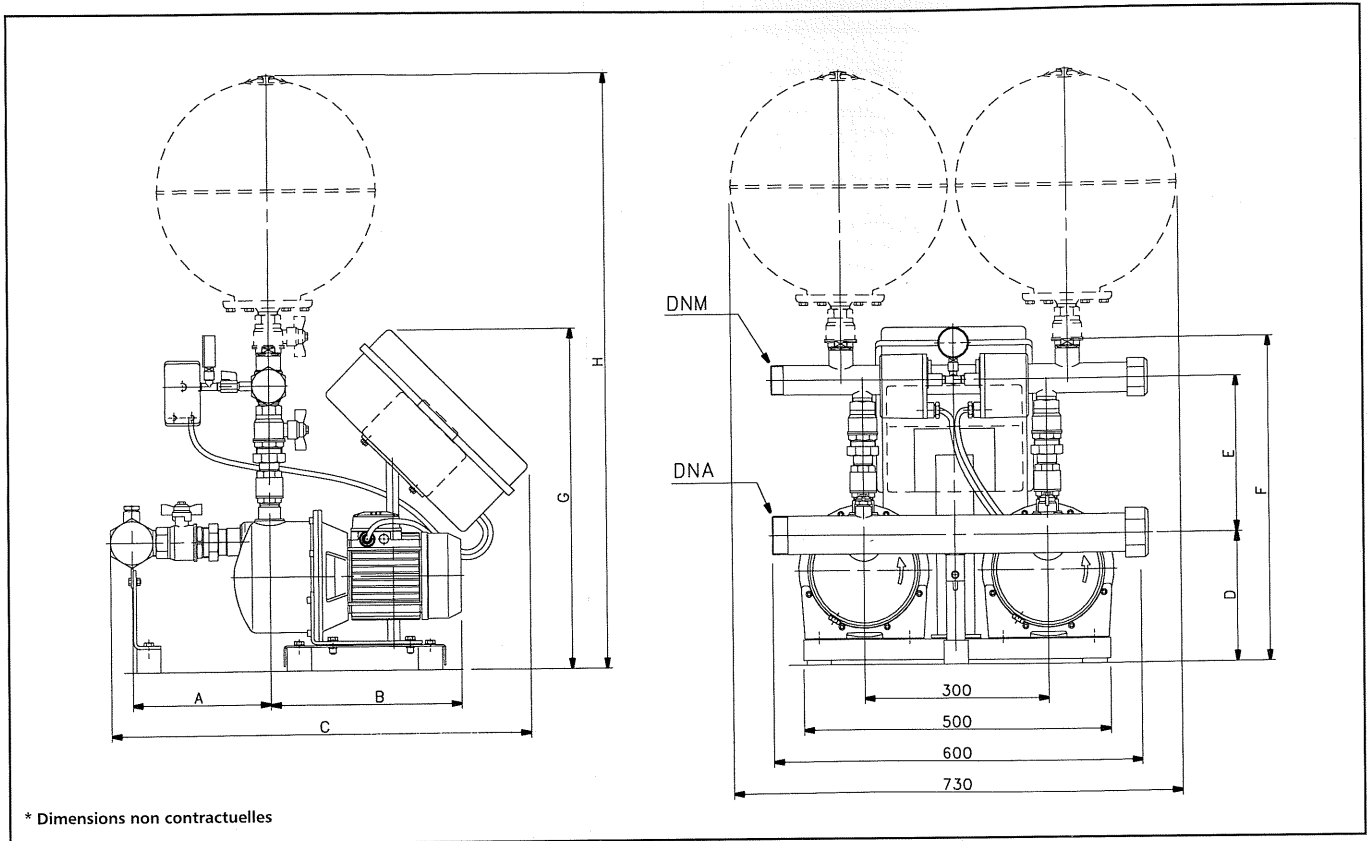
Lowara





**DIMENSIONS* SÉRIE GMD20... AVEC 2 POMPES
TYPE BG ET VARIANTE GTD20 MULTITEMP**

GMD/GTD



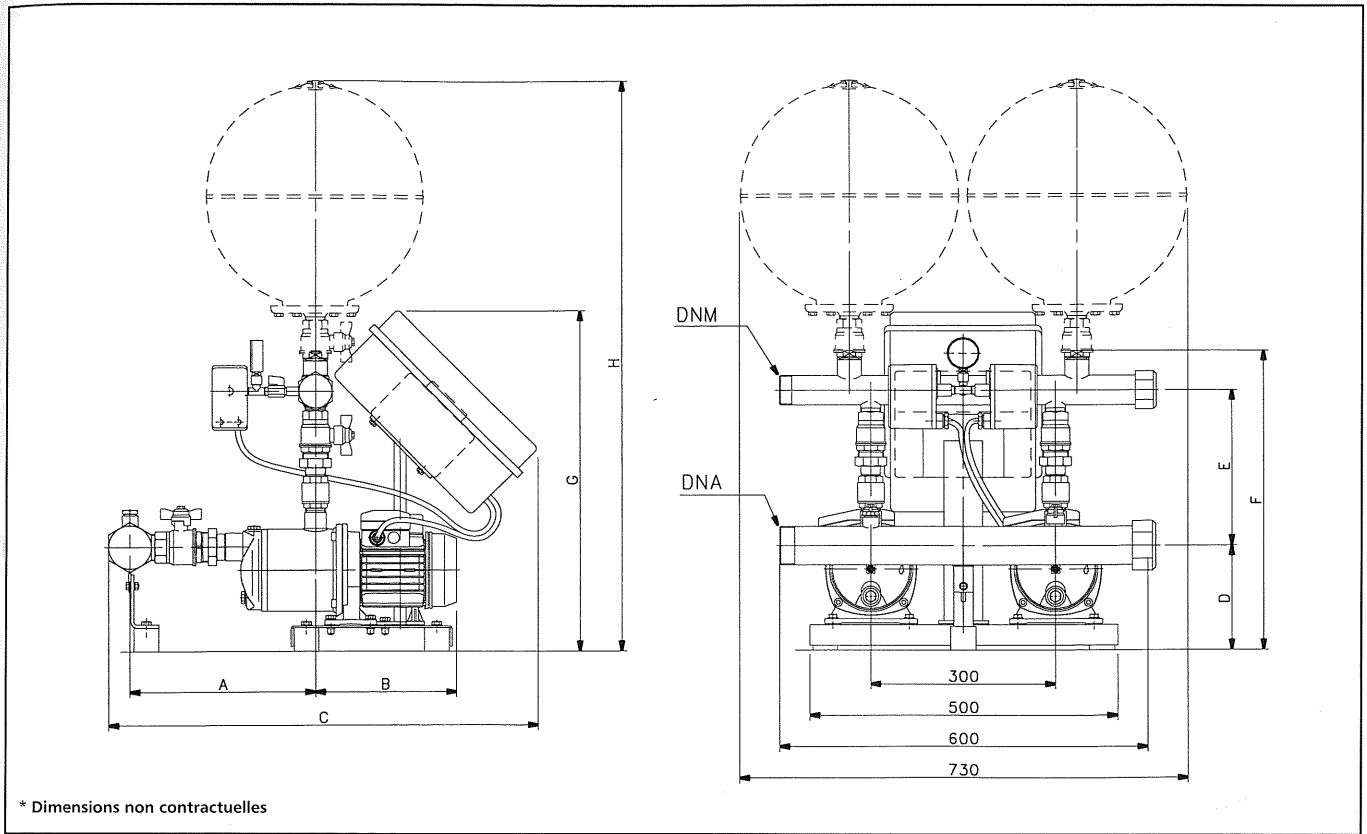
* Dimensions non contractuelles

DESIGNATION	DIMENSIONS (mm)								DNA	DNM
	A	B	C	D	E	F	G	H ⁽¹⁾		
GMD20/BG7	205	315	655	210	245	585	550	—	R2"	R 1"½
GMD20/BG9	205	315	655	210	245	585	550	—	R2"	R 1"½
GMD20/BG11	205	352	655	210	245	585	550	—	R2"	R 1"½
GTD20/BG7	205	315	655	210	245	585	550	1030	R2"	R 1"½
GTD20/BG9	205	315	655	210	245	585	550	1030	R 2"	R 1"½
GTD20/BG11	205	352	655	210	245	585	550	1030	R2"	R 1"½

Nous nous réservons le droit d'apporter des modifications sans préavis

⁽¹⁾ Seulement pour version temporisée

**DIMENSIONS* SÉRIE GMD20... AVEC 2 POMPES
TYPE HM... T ET VARIANTE GTD20 MULTITEMP**



GMD/GTD

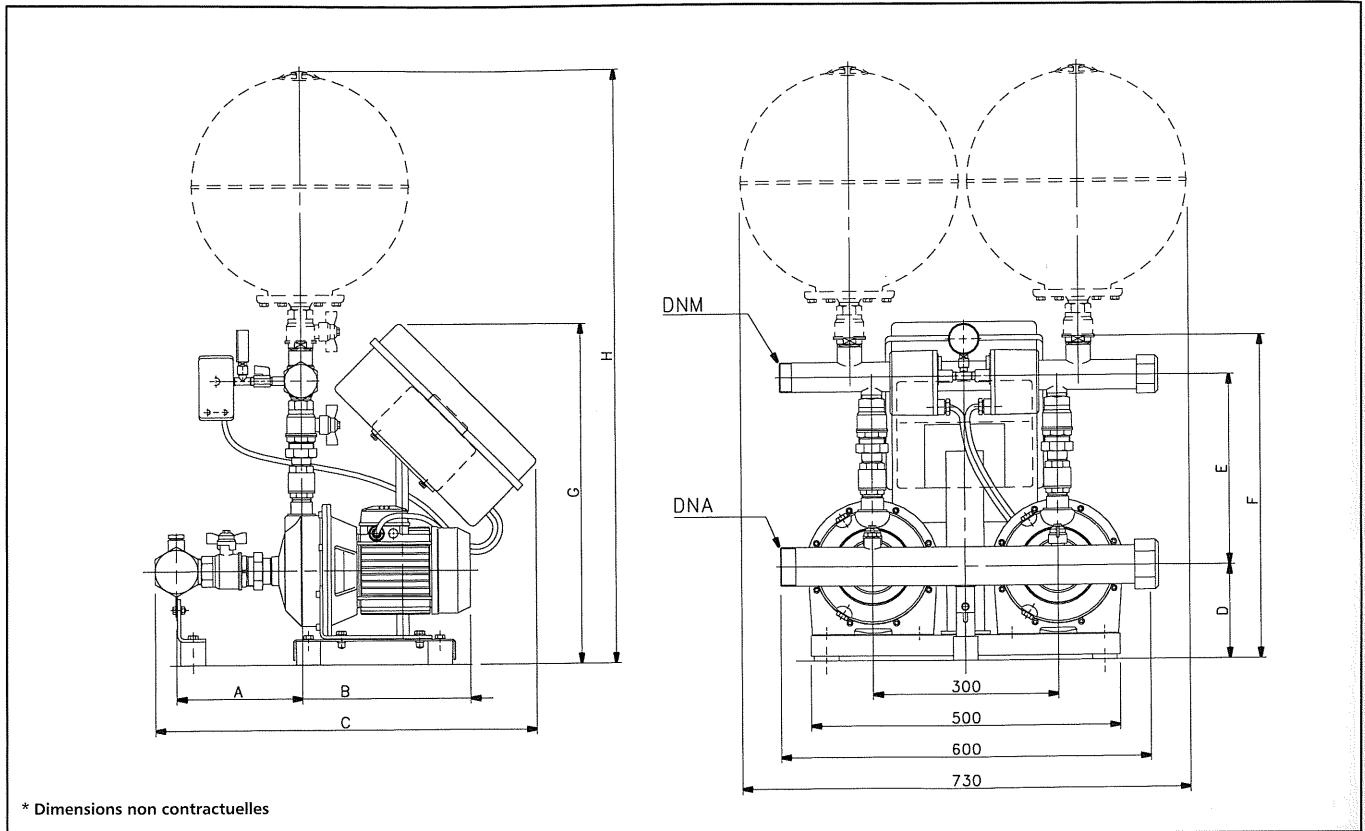
DESIGNATION	DIMENSIONS (mm)								DNA	DNM
	A	B	C	D	E	F	G	H ⁽¹⁾		
GMD20/2HM3T	230	232	695	170	245	545	550	—	R 2"	R 1"½
GMD20/2HM4T	255	232	720	170	245	545	550	—	R 2"	R 1"½
GMD20/2HM5T	280	232	745	170	245	545	550	—	R 2"	R 1"½
GMD20/2HM7T	305	265	770	170	245	545	550	—	R 2"	R 1"½
GMD20/4HM4T	230	232	695	170	245	545	550	—	R 2"	R 1"½
GMD20/4HM5T	255	232	720	170	245	545	550	—	R 2"	R 1"½
GMD20/4HM7T	280	232	745	170	245	545	550	—	R 2"	R 1"½
GMD20/4HM9T	305	265	770	170	245	545	550	—	R 2"	R 1"½
GTD20/2HM3T	230	232	695	170	245	545	550	990	R 2"	R 1"½
GTD20/2HM4T	255	232	720	170	245	545	550	990	R 2"	R 1"½
GTD20/2HM5T	280	232	745	170	245	545	550	990	R 2"	R 1"½
GTD20/2HM7T	305	265	770	170	245	545	550	990	R 2"	R 1"½
GTD20/4HM4T	230	232	695	170	245	545	550	990	R 2"	R 1"½
GTD20/4HM5T	255	232	720	170	245	545	550	990	R 2"	R 1"½
GTD20/4HM7T	280	232	745	170	245	545	550	990	R 2"	R 1"½
GTD20/4HM9T	305	265	770	170	245	545	550	990	R 2"	R 1"½

Nous nous réservons le droit d'apporter des modifications sans préavis

⁽¹⁾ Seulement pour version temporisée

GMD/GTD

**DIMENSIONS* SÉRIE GMD20... AVEC 2 POMPES
TYPE CEA-CA ET VARIANTE GTD20 MULTITEMP**



* Dimensions non contractuelles

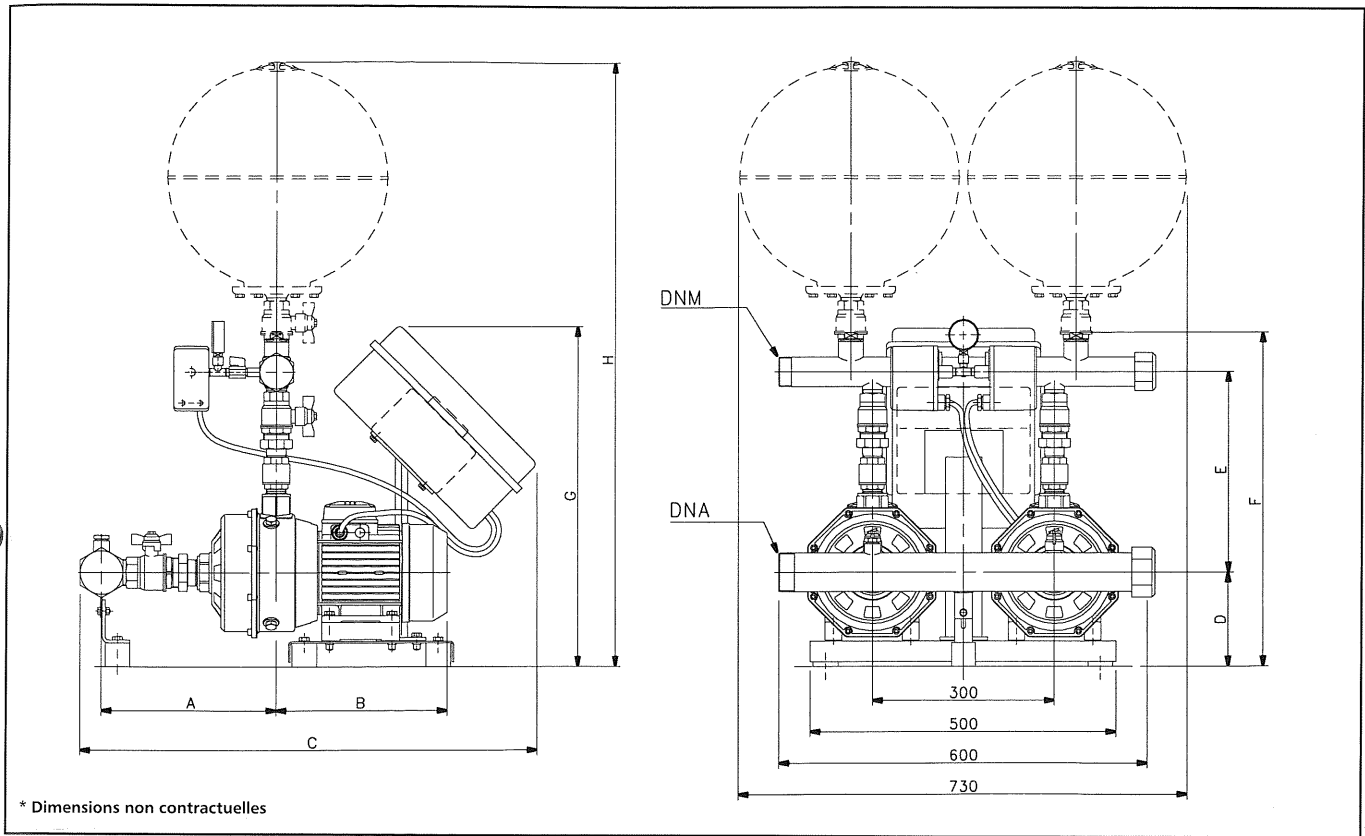
DESIGNATION	DIMENSIONS (mm)								DNA	DNM
	A	B	C	D	E	F	G	H ⁽¹⁾		
GMD20/CEA70/5	185	280	600	155	290	575	550	—	R 2"	R 1"½
GMD20/CEA80/5	185	280	600	155	290	575	550	—	R 2"	R 1"½
GMD20/CEA120/5	185	280	600	155	295	580	550	—	R 2"	R 2"
GMD20/CEA210/5	205	330	605	155	305	590	550	—	R2"½	R 2"½
GTD20/CEA70/5	185	280	600	155	290	575	550	1020	R 2"	R 1"½
GTD20/CEA80/5	185	280	600	155	290	575	550	1020	R 2"	R 1"½
GTD20/CEA120/5	185	280	600	155	295	580	550	1025	R 2"	R 2"
GTD20/CEA210/5	205	330	605	155	305	590	550	1035	R 2"½	R 2"½

Nous nous réservons le droit d'apporter des modifications sans préavis

⁽¹⁾ Seulement pour version temporisée



**DIMENSIONS* SÉRIE GMD20... AVEC 2 POMPES
TYPE CEA-CA ET VARIANTE GTD20 MULTITEMP**



* Dimensions non contractuelles

GMD/GTD

DESIGNATION	DIMENSIONS (mm)								DNA	DNM
	A	B	C	D	E	F	G	H ⁽¹⁾		
GMD20/CA70/33	245	243	655	150	320	600	550	—	R 2"	R 1"½
GMD20/CA70/34	245	243	655	150	320	600	550	—	R 2"	R 1"½
GMD20/CA70/45	245	273	695	150	320	600	550	—	R 2"	R 1"½
GMD20/CA120/33	245	273	695	150	325	605	550	—	R 2"	R 2"
GMD20/CA120/35	245	273	695	150	325	605	550	—	R 2"	R 2"
GMD20/CA120/55	245	273	695	150	325	605	550	—	R 2"	R 2"
GMD20/CA200/33	280	273	740	150	325	605	550	—	R 1"½	R 2"
GMD20/CA200/35	280	320	765	150	325	605	550	—	R 2"½	R 2"
GMD20/CA200/55	280	320	765	150	325	605	550	—	R 1"½	R 2"
GTD20/CA70/33	245	243	655	150	320	600	550	1045	R 2"	R 1"½
GTD20/CA70/34	245	243	655	150	320	600	550	1045	R 2"	R 1"½
GTD20/CA70/45	245	273	695	150	320	600	550	1045	R 2"	R 1"½
GTD20/CA120/33	245	273	695	150	325	605	550	1050	R 2"	R 2"
GTD20/CA120/35	245	273	695	150	325	605	550	1050	R 2"	R 2"
GTD20/CA120/55	245	273	695	150	325	605	550	1050	R 2"	R 2"
GTD20/CA200/33	280	273	740	150	325	605	550	1050	R 1"½	R 2"
GTD20/CA200/35	280	320	765	150	325	605	550	1050	R 2"½	R 2"
GTD20/CA200/55	280	320	765	150	325	605	550	1050	R 1"½	R 2"

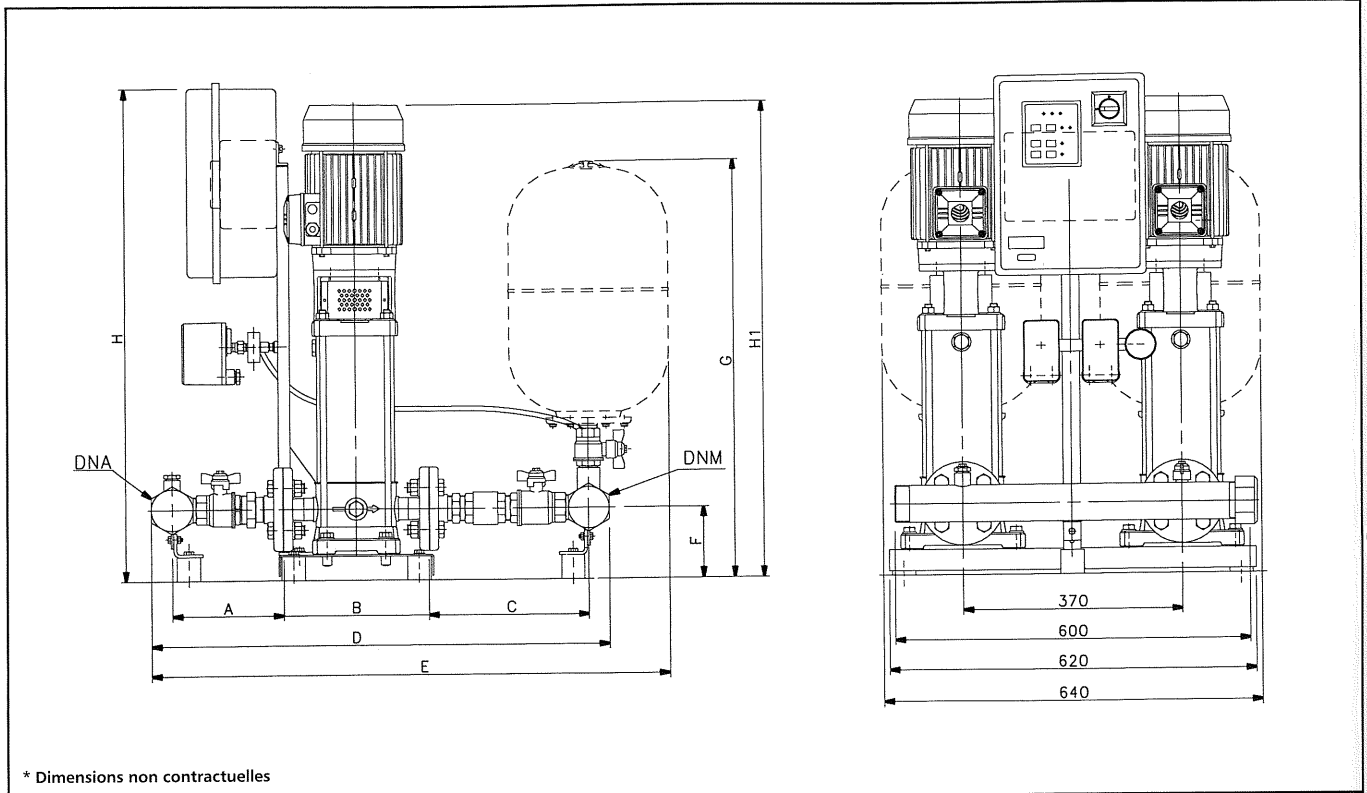
Nous nous réservons le droit d'apporter des modifications sans préavis

⁽¹⁾ Seulement pour version temporisée



**DIMENSIONS* VARIANTE GTD20 MULTITEMP AVEC 2 POMPES
TYPE SV2...T - SV4...T - SV8...T**

GMD/GTD



* Dimensions non contractuelles

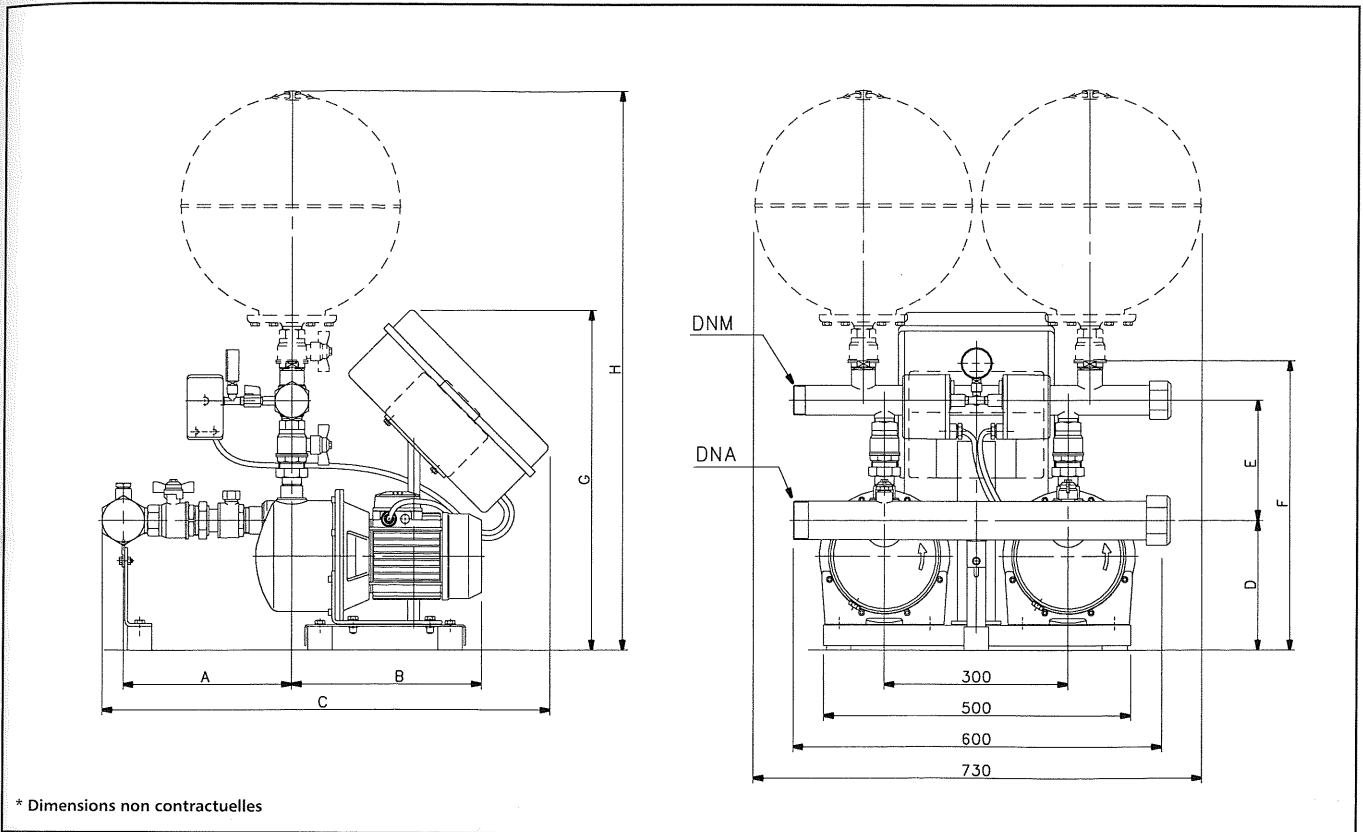
DESIGNATION	DIMENSIONS (mm)										DNA	DNM
	A	B	C	D	E ⁽¹⁾	F	G ⁽¹⁾	H	H1			
GTD20/SV202F03T	135	250	195	640	745	118	695	835	544	R 2"	R 2"	
GTD20/SV203F03T	135	250	195	640	745	118	695	835	569	R 2"	R 2"	
GTD20/SV204F05T	135	250	195	640	745	118	695	835	594	R 2"	R 2"	
GTD20/SV205F07T	135	250	195	640	745	118	695	835	645	R 2"	R 2"	
GTD20/SV206F07T	135	250	195	640	745	118	695	835	670	R 2"	R 2"	
GTD20/SV207F11T	135	250	195	640	745	118	695	835	705	R 2"	R 2"	
GTD20/SV208F11T	135	250	195	640	745	118	695	835	730	R 2"	R 2"	
GTD20/SV209F11T	135	250	195	640	745	118	695	835	755	R 2"	R 2"	
GTD20/SV211F15T	135	250	195	640	745	118	695	835	828	R 2"	R 2"	
GTD20/SV212F15T	135	250	195	640	745	118	695	835	853	R 2"	R 2"	
GTD20/SV214F22T	135	250	195	640	745	118	695	835	928	R 2"	R 2"	
GTD20/SV402F03T	150	250	210	670	775	118	695	835	544	R 2"	R 2"	
GTD20/SV403F05T	150	250	210	670	775	118	695	835	569	R 2"	R 2"	
GTD20/SV404F07T	150	250	210	670	775	118	695	835	620	R 2"	R 2"	
GTD20/SV405F11T	150	250	210	670	775	118	695	835	655	R 2"	R 2"	
GTD20/SV406F11T	150	250	210	670	775	118	695	835	680	R 2"	R 2"	
GTD20/SV407F11T	150	250	210	670	775	118	695	835	705	R 2"	R 2"	
GTD20/SV408F15T	150	250	210	670	775	118	695	835	753	R 2"	R 2"	
GTD20/SV409F15T	150	250	210	670	775	118	695	835	778	R 2"	R 2"	
GTD20/SV411F22T	150	250	210	670	775	118	695	835	853	R 2"	R 2"	
GTD20/SV413F22T	150	250	210	670	775	118	695	835	903	R 2"	R 2"	
GTD20/SV414F30T	150	250	210	670	775	118	695	835	960	R 2"	R 2"	
GTD20/SV802F11T	170	280	245	770	870	123	700	835	648	R 2 1/2"	R 2 1/2"	
GTD20/SV803F15T	170	280	245	770	870	123	700	835	709	R 2 1/2"	R 2 1/2"	
GTD20/SV804F22T	170	280	245	770	870	123	700	835	772	R 2 1/2"	R 2 1/2"	
GTD20/SV805F22T	170	280	245	770	870	123	700	835	810	R 2 1/2"	R 2 1/2"	
GTD20/SV806F30T	170	280	245	770	870	123	700	835	880	R 2 1/2"	R 2 1/2"	
GTD20/SV808F40T	170	280	245	770	870	123	700	835	966	R 2 1/2"	R 2 1/2"	
GTD20/SV809F40T	170	280	245	770	870	123	700	835	1004	R 2 1/2"	R 2 1/2"	
GTD20/SV811F55T	170	280	245	770	870	123	700	835	1138	R 2 1/2"	R 2 1/2"	

Nous nous réservons le droit d'apporter des modifications sans préavis

⁽¹⁾ Seulement pour version temporisée



**DIMENSIONS* SÉRIE GMD20RA... AVEC 2 POMPES
TYPE BG ET VARIANTE GTD20RA MULTITEMP**



* Dimensions non contractuelles

DESIGNATION	DIMENSIONS (mm)								DNA	DNM
	A	B	C	D	E	F	G	H ⁽¹⁾		
GMD20RA/BG7	280	315	655	210	215	555	550	-	R 2"	R 1"½
GMD20RA/BG9	280	315	655	210	215	555	550	-	R 2"	R 1"½
GMD20RA/BG11	280	352	655	210	215	555	550	-	R 2"	R 1"½
GTD20RA/BG7	280	315	730	210	215	555	550	1000	R 2"	R 1"½
GTD20RA/BG9	280	315	730	210	215	555	550	1000	R 2"	R 1"½
GTD20RA/BG11	280	352	730	210	215	555	550	1000	R 2"	R 1"½

Nous nous réservons le droit d'apporter des modifications sans préavis

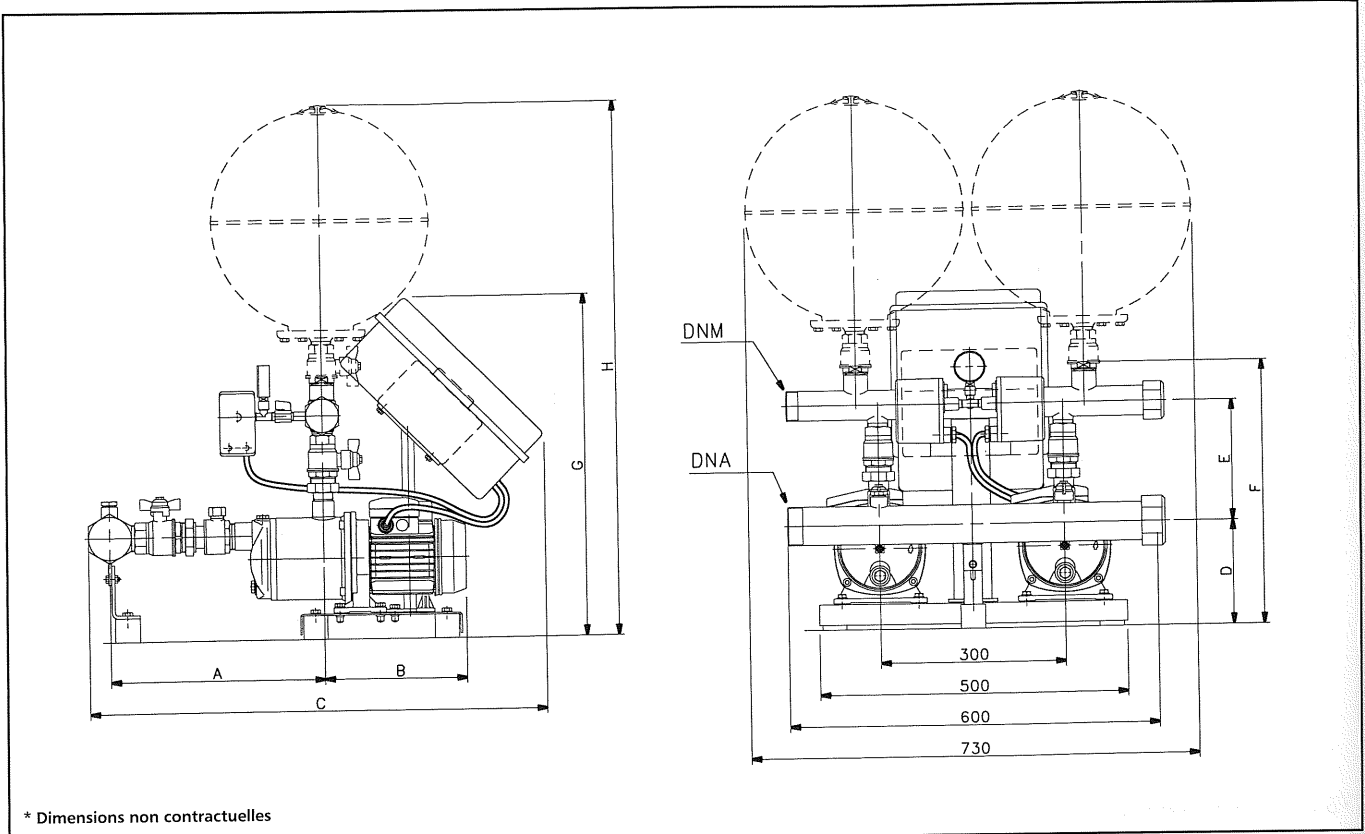
⁽¹⁾ Seulement pour version temporisée

GMD/GTD



**DIMENSIONS* SÉRIE GMD20RA... AVEC 2 POMPES
TYPE HM...T ET VARIANTE GTD20RA MULTITEMP**

GMD/GTD



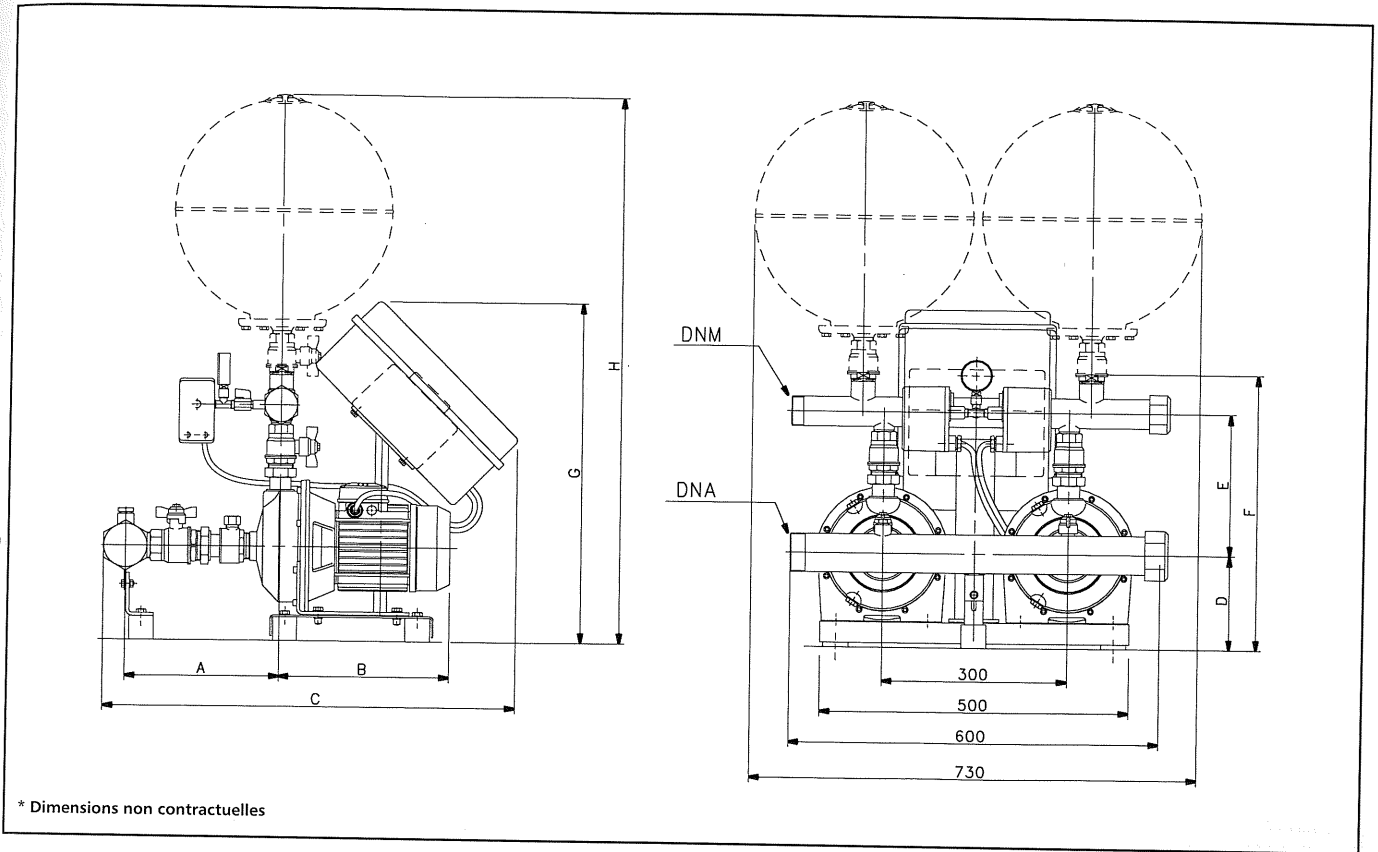
DESIGNATION	DIMENSIONS (mm)								DNA	DNM
	A	B	C	D	E	F	G	H ⁽¹⁾		
GMD20RA/2HM3T	305	232	520	170	215	515	550	—	R 2"	R 1"½
GMD20RA/2HM4T	330	232	545	170	215	515	550	—	R 2"	R 1"½
GMD20RA/2HM5T	355	232	570	170	215	515	550	—	R 2"	R 1"½
GMD20RA/2HM7T	380	265	695	170	215	515	550	—	R 2"	R 1"½
GMD20RA/4HM4T	305	232	520	170	215	515	550	—	R 2"	R 1"½
GMD20RA/4HM5T	330	232	545	170	215	515	550	—	R 2"	R 1"½
GMD20RA/4HM7T	355	232	570	170	215	515	550	—	R 2"	R 1"½
GMD20RA/4HM9T	380	265	695	170	215	515	550	—	R 2"	R 1"½
GTD20RA/2HM3T	305	232	520	170	215	515	550	960	R 2"	R 1"½
GTD20RA/2HM4T	330	232	545	170	215	515	550	960	R 2"	R 1"½
GTD20RA/2HM5T	355	232	570	170	215	515	550	960	R 2"	R 1"½
GTD20RA/2HM7T	380	265	695	170	215	515	550	960	R 2"	R 1"½
GTD20RA/4HM4T	305	232	520	170	215	515	550	960	R 2"	R 1"½
GTD20RA/4HM5T	330	232	545	170	215	515	550	960	R 2"	R 1"½
GTD20RA/4HM7T	355	232	570	170	215	515	550	960	R 2"	R 1"½
GTD20RA/4HM9T	380	265	695	170	215	515	550	960	R 2"	R 1"½

Nous nous réservons le droit d'apporter des modifications sans préavis

⁽¹⁾ Seulement pour version temporisée



**DIMENSIONS* SÉRIE GMD20RA... AVEC 2 POMPES
TYPE CEA - CA ET VARIANTE GTD20RA MULTITEMP**



* Dimensions non contractuelles

DESIGNATION	DIMENSIONS (mm)								DNA	DNM
	A	B	C	D	E	F	G	H ⁽¹⁾		
GMD20RA/CEA70/5	260	280	675	155	260	545	550	-	R 2"	R 1 1/2"
GMD20RA/CEA80/5	260	280	675	155	260	545	550	-	R 2"	R 1 1/2"
GMD20RA/CEA120/5	260	280	675	155	265	550	550	-	R 2"	R 2"
GMD20RA/CEA210/5	295	330	695	155	275	560	550	-	R 2 1/2"	R 2 1/2"
GTD20RA/CEA70/5	260	280	675	155	260	545	550	990	R 2"	R 1 1/2"
GTD20RA/CEA80/5	260	280	675	155	260	545	550	990	R 2"	R 1 1/2"
GTD20RA/CEA120/5	260	280	675	155	265	550	550	995	R 2"	R 2"
GTD20RA/CEA210/5	295	330	695	155	275	560	550	1005	R 2 1/2"	R 2 1/2"

Nous nous réservons le droit d'apporter des modifications sans préavis

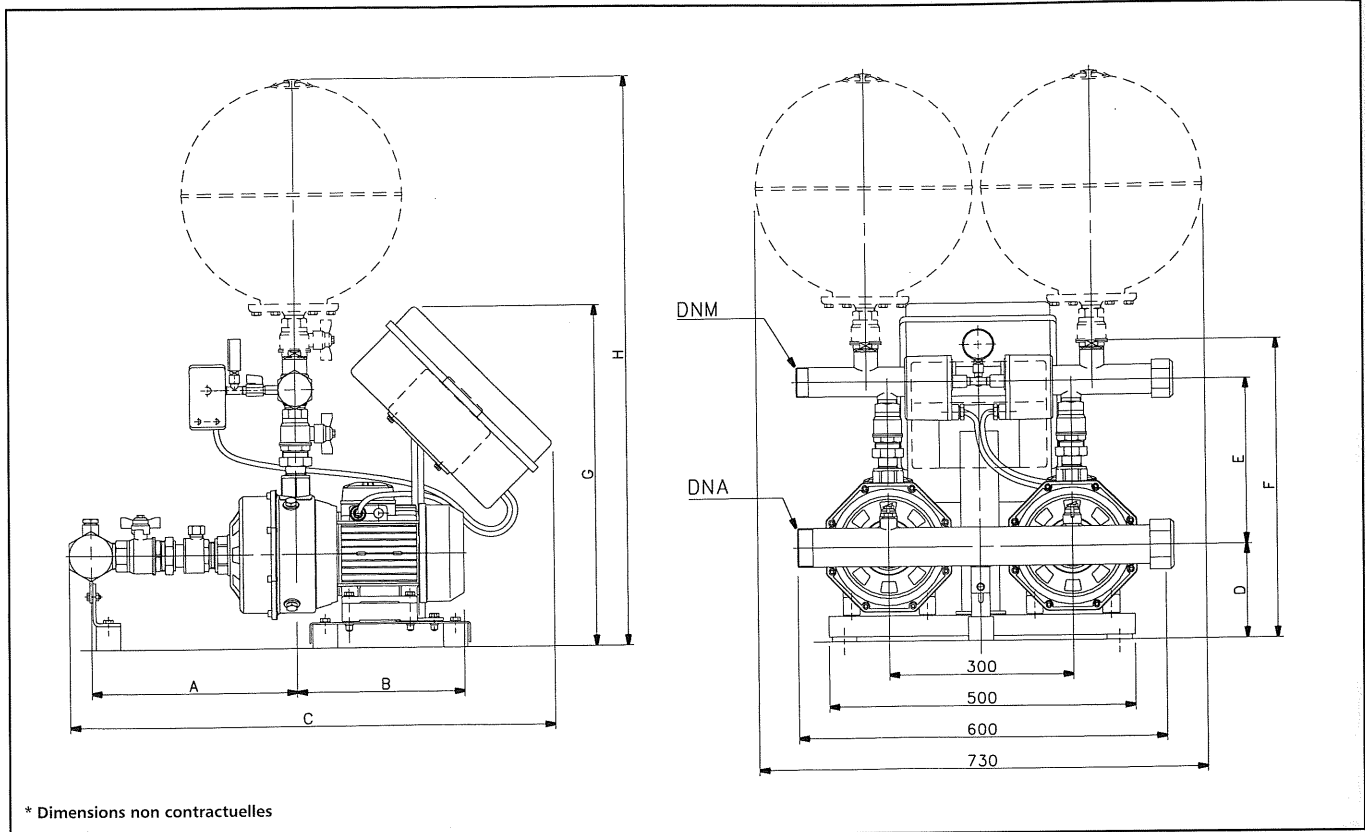
⁽¹⁾ Seulement pour version temporisée

GMD/GTD



**DIMENSIONS* SÉRIE GMD20RA... AVEC 2 POMPES
TYPE CEA - CA ET VARIANTE GTD20RA MULTITEMP**

GMD/GTD



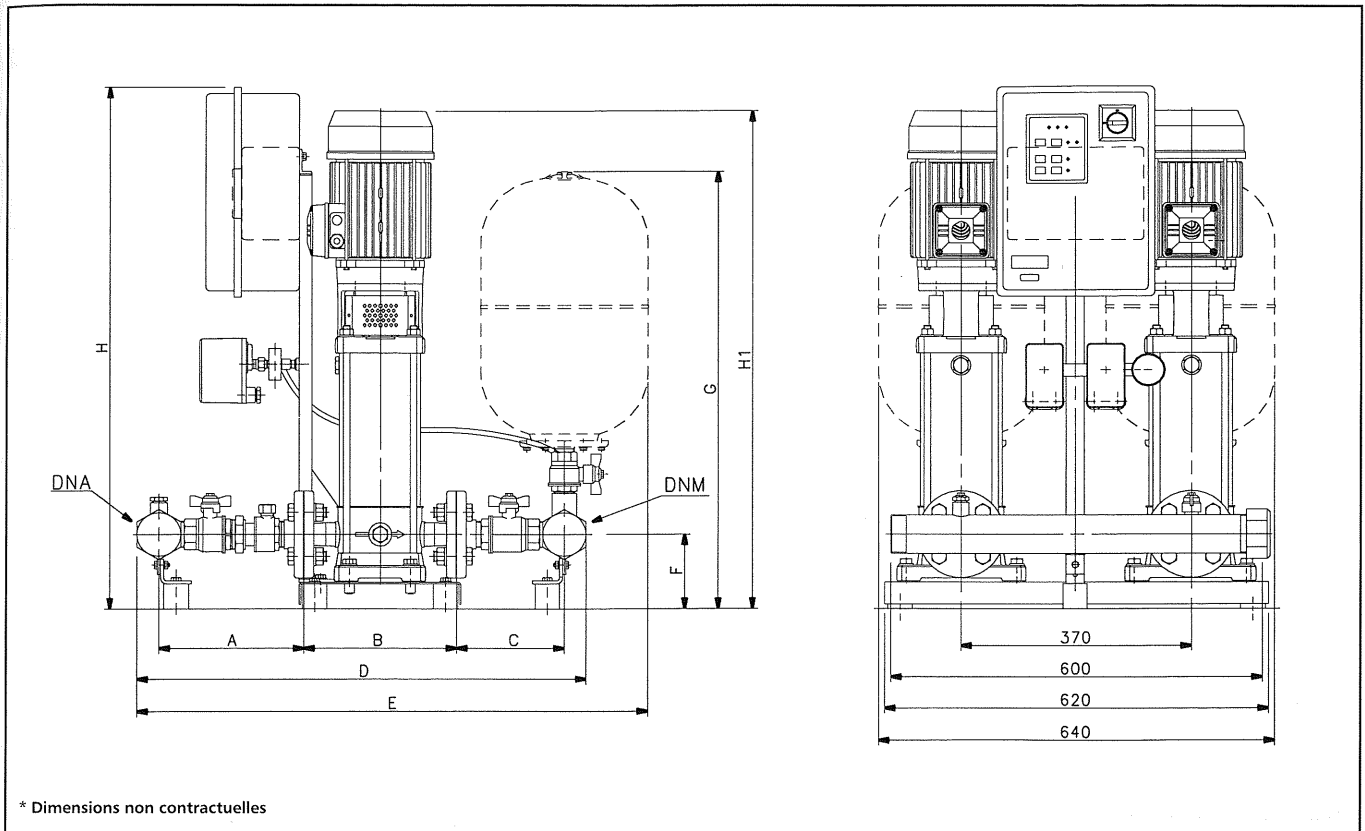
* Dimensions non contractuelles

DESIGNATION TYPE	DIMENSIONS (mm)								DNA	DNM
	A	B	C	D	E	F	G	H ⁽¹⁾		
GMD20RA/CEA70/33	320	243	730	150	290	570	550	-	R 2"	R 1"½
GMD20RA/CA70/34	320	243	730	150	290	570	550	-	R 2"	R 1"½
GMD20RA/CA70/45	320	273	770	150	290	570	550	-	R 2"	R 1"½
GMD20RA/CA120/33	320	273	770	150	295	575	550	-	R 2"	R 2"
GMD20RA/CA120/35	320	273	770	150	295	575	550	-	R 2"	R 2"
GMD20RA/CA120/55	320	273	770	150	295	575	550	-	R 2"	R 2"
GMD20RA/CA200/33	370	273	830	150	295	575	550	-	R 1"½	R 2"
GMD20RA/CA200/35	370	320	855	150	295	575	550	-	R 2"½	R 2"
GMD20RA/CA200/55	370	320	855	150	295	575	550	-	R 1"½	R 2"
GTD20RA/CA70/33	320	243	730	150	290	570	550	1015	R 2"	R 1"½
GTD20RA/CA70/34	320	243	730	150	290	570	550	1015	R 2"	R 1"½
GTD20RA/CA70/45	320	273	770	150	290	570	550	1015	R 2"	R 1"½
GTD20RA/CA120/33	320	273	770	150	295	575	550	1020	R 2"	R 2"
GTD20RA/CA120/35	320	273	770	150	295	575	550	1020	R 2"	R 2"
GTD20RA/CA120/55	320	273	770	150	295	575	550	1020	R 2"	R 2"
GTD20RA/CA200/33	370	273	830	150	295	575	550	1020	R 1"½	R 2"
GTD20RA/CA200/35	370	320	855	150	295	575	550	1020	R 2"½	R 2"
GTD20RA/CA200/55	370	320	855	150	295	575	550	1020	R 1"½	R 2"

Nous nous réservons le droit d'apporter des modifications sans préavis

⁽¹⁾ Seulement pour version temporisée

**DIMENSIONS* SÉRIE GMD20RA AVEC 2 POMPES TYPE SV2...T
SV4...T - SV8...T**



GMD/GTD

DESIGNATION	DIMENSIONS (mm)									DNA	DNM
	A	B	C	D	E ⁽¹⁾	F	G ⁽¹⁾	H	H1		
GMD20RA/SV202F03T	205	250	165	680	-	118	-	835	544	R 2"	R 2"
GMD20RA/SV203F03T	205	250	165	680	-	118	-	835	569	R 2"	R 2"
GMD20RA/SV204F05T	205	250	165	680	-	118	-	835	594	R 2"	R 2"
GMD20RA/SV205F07T	205	250	165	680	-	118	-	835	645	R 2"	R 2"
GMD20RA/SV206F07T	205	250	165	680	-	118	-	835	670	R 2"	R 2"
GMD20RA/SV207F11T	205	250	165	680	-	118	-	835	705	R 2"	R 2"
GMD20RA/SV208F11T	205	250	165	680	-	118	-	835	730	R 2"	R 2"
GMD20RA/SV209F11T	205	250	165	680	-	118	-	835	755	R 2"	R 2"
GMD20RA/SV211F15T	205	250	165	680	-	118	-	835	828	R 2"	R 2"
GMD20RA/SV212F15T	205	250	165	680	-	118	-	835	853	R 2"	R 2"
GMD20RA/SV214F22T	205	250	165	680	-	118	-	835	928	R 2"	R 2"
GMD20RA/SV402F03T	225	250	180	715	-	118	-	835	544	R 2"	R 2"
GMD20RA/SV403F05T	225	250	180	715	-	118	-	835	569	R 2"	R 2"
GMD20RA/SV404F07T	225	250	180	715	-	118	-	835	620	R 2"	R 2"
GMD20RA/SV405F11T	225	250	180	715	-	118	-	835	655	R 2"	R 2"
GMD20RA/SV406F11T	225	250	180	715	-	118	-	835	680	R 2"	R 2"
GMD20RA/SV407F11T	225	250	180	715	-	118	-	835	705	R 2"	R 2"
GMD20RA/SV408F15T	225	250	180	715	-	118	-	835	753	R 2"	R 2"
GMD20RA/SV409F15T	225	250	180	715	-	118	-	835	778	R 2"	R 2"
GMD20RA/SV411F22T	225	250	180	715	-	118	-	835	853	R 2"	R 2"
GMD20RA/SV413F22T	225	250	180	715	-	118	-	835	903	R 2"	R 2"
GMD20RA/SV414F30T	225	250	180	715	-	118	-	835	960	R 2"	R 2"

Nous nous réservons le droit d'apporter des modifications sans préavis

⁽¹⁾ Seulement pour version temporisée

Version RA : clapet à l'aspiration

DIMENSIONS* SÉRIE GMD20RA AVEC 2 POMPES TYPE SV2...T SV4...T - SV8...T ET VARIANTE GTD20RA MULTITEMP

DESIGNATION	DIMENSIONS* (mm)									DNA	DNM
	A	B	C	D	E ⁽¹⁾	F	G ⁽¹⁾	H	H1		
GMD20RA/SV802F11T	260	280	210	825	—	123	—	835	648	R 2"½	R 2"½
GMD20RA/SV803F15T	260	280	210	825	—	123	—	835	709	R 2"½	R 2"½
GMD20RA/SV804F22T	260	280	210	825	—	123	—	835	772	R 2"½	R 2"½
GMD20RA/SV805F22T	260	280	210	825	—	123	—	835	810	R 2"½	R 2"½
GMD20RA/SV806F30T	260	280	210	825	—	123	—	835	880	R 2"½	R 2"½
GMD20RA/SV808F40T	260	280	210	825	—	123	—	835	966	R 2"½	R 2"½
GMD20RA/SV809F40T	260	280	210	825	—	123	—	835	1004	R 2"½	R 2"½
GMD20RA/SV811F55T	260	280	210	825	—	123	—	835	1138	R 2"½	R 2"½
GTD20RA/SV202F03T	205	250	165	680	785	118	695	835	544	R 2"	R 2"
GTD20RA/SV203F03T	205	250	165	680	785	118	695	835	569	R 2"	R 2"
GTD20RA/SV204F05T	205	250	165	680	785	118	695	835	594	R 2"	R 2"
GTD20RA/SV205F07T	205	250	165	680	785	118	695	835	645	R 2"	R 2"
GTD20RA/SV206F07T	205	250	165	680	785	118	695	835	670	R 2"	R 2"
GTD20RA/SV207F11T	205	250	165	680	785	118	695	835	705	R 2"	R 2"
GTD20RA/SV208F11T	205	250	165	680	785	118	695	835	730	R 2"	R 2"
GTD20RA/SV209F11T	205	250	165	680	785	118	695	835	755	R 2"	R 2"
GTD20RA/SV211F15T	205	250	165	680	785	118	695	835	828	R 2"	R 2"
GTD20RA/SV212F15T	205	250	165	680	785	118	695	835	853	R 2"	R 2"
GTD20RA/SV214F22T	205	250	165	680	785	118	695	835	928	R 2"	R 2"
GTD20RA/SV402F03T	225	250	180	715	820	118	695	835	544	R 2"	R 2"
GTD20RA/SV403F05T	225	250	180	715	820	118	695	835	569	R 2"	R 2"
GTD20RA/SV404F07T	225	250	180	715	820	118	695	835	620	R 2"	R 2"
GTD20RA/SV405F11T	225	250	180	715	820	118	695	835	655	R 2"	R 2"
GTD20RA/SV406F11T	225	250	180	715	820	118	695	835	680	R 2"	R 2"
GTD20RA/SV407F11T	225	250	180	715	820	118	695	835	705	R 2"	R 2"
GTD20RA/SV408F15T	225	250	180	715	820	118	695	835	753	R 2"	R 2"
GTD20RA/SV409F15T	225	250	180	715	820	118	695	835	778	R 2"	R 2"
GTD20RA/SV411F22T	225	250	180	715	820	118	695	835	853	R 2"	R 2"
GTD20RA/SV413F22T	225	250	180	715	820	118	695	835	903	R 2"	R 2"
GTD20RA/SV414F30T	225	250	180	715	820	118	695	835	960	R 2"	R 2"
GTD20RA/SV802F11T	260	280	210	825	925	123	700	835	648	R 2"½	R 2"½
GTD20RA/SV803F15T	260	280	210	825	925	123	700	835	709	R 2"½	R 2"½
GTD20RA/SV804F22T	260	280	210	825	925	123	700	835	772	R 2"½	R 2"½
GTD20RA/SV805F22T	260	280	210	825	925	123	700	835	810	R 2"½	R 2"½
GTD20RA/SV806F30T	260	280	210	825	925	123	700	835	880	R 2"½	R 2"½
GTD20RA/SV808F40T	260	280	210	825	925	123	700	835	966	R 2"½	R 2"½
GTD20RA/SV809F40T	260	280	210	825	925	123	700	835	1004	R 2"½	R 2"½
GTD20RA/SV811F55T	260	280	210	825	925	123	700	835	1138	R 2"½	R 2"½

Nous nous réservons le droit d'apporter des modifications sans préavis

⁽¹⁾ Seulement pour version temporisée