

Pompe pour eau chaude sanitaire

Riotherm

Livret technique



Copyright / Mentions légales

Livret technique Riotherm

KSB Aktiengesellschaft

Tous droits réservés. Les contenus de ce document ne doivent pas être divulgués, reproduits, modifiés ou communiqués à des tiers sauf autorisation écrite de KSB.

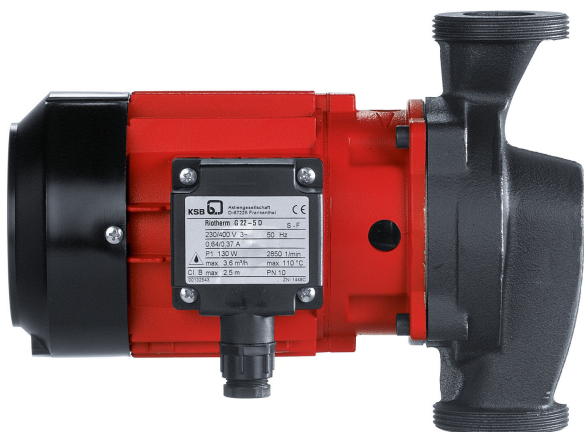
Ce document pourra faire l'objet de modifications sans préavis.

© KSB Aktiengesellschaft Frankenthal

Bâtiment : Chauffage

Circulateurs de chauffage / pompes ECS non régulés

Riotherm



Applications principales

- Distribution d'eau chaude
- Circuits de refroidissement
- Piscines
- Installations industrielles

Liquides pompés

Pompe destinée au refoulement de liquides agressifs ou purs n'attaquant pas chimiquement et mécaniquement les matériaux de la pompe.

- Eau chaude
- Eau de chauffage
- Eau de refroidissement
- Eau de piscine
Teneur en chlore : 0,4 à 1,4 mg/l de chlore actif et 0,6 mg/l max. de chlore combiné, PH compris entre 6,9 et 7,7 ; TH compris entre 10° et 30° ; traitement au sel jusqu'à une concentration de 7 g/l

Caractéristiques de service

Caractéristiques

Paramètre		Valeur
Débit	Q	jusqu'à 10 m ³ /h (2,8 l/s)
Hauteur manométrique	H	jusqu'à 6 m
Température du liquide pompé	t	-2 °C à +110 °C
Pression de service	p _d	jusqu'à 10 bar

Désignation

Exemple : Riotherm R 22 - 5 E

Explication de la désignation

Abréviation	Signification
Riotherm	Gamme de produits
R	Matériau du corps de pompe (bronze au zinc)
2	Raccordement Rp 1
2	Moteurs 2 pôles
5	Puissance moteur max. P ₂ en watts : 10
E	Courant monophasé

Conception

Construction

Pompe à rotor sec (garniture mécanique) à orifices filetés, moteur à vitesse invariable.

Entraînement

- Moteur triphasé à rotor en court-circuit, ventilé, construction 63M
- Moteur à courant alternatif monophasé
- Fréquence 50 Hz
- Classe de protection IP 44

Garniture d'étanchéité d'arbre

- Garniture mécanique

Paliers

- Roulement à billes à gorges profondes, graissé

Matériaux

Tableau des matériaux disponibles

Composant	Matériaux
Volute	Bronze au zinc / fonte grise
Fond de refoulement	Acier au chrome-nickel
Arbre	Acier au chrome-nickel
Roue	Matière synthétique

Avantages

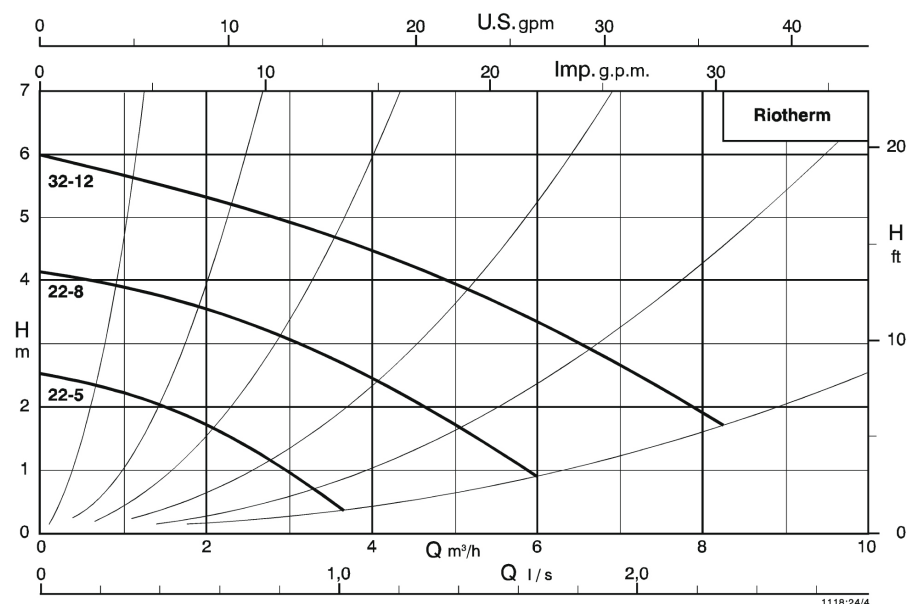
- Exécution in-line

Caractéristiques techniques

Tableau de sélection

Riotherm	ISO 7/I	[min ⁻¹]	P ₁	P ₂	1~230 V	3~230 V	3~400 V	[μF]	N° article	[kg]
			[W]	[W]	[A]	[A]	[A]			
G 22-5 E	Rp 1	2850	130	50	1,1	-	-	5	29127210	6
G 22-5 D	Rp 1	2850	130	50	-	0,64	0,37	-	29127211	6,5
R 22-5 E	Rp 1	2850	130	50	1,1	-	-	5	29127212	7,9
R 22-5 D	Rp 1	2850	130	50	-	0,64	0,37	-	29127213	7,2
G 22-8 E	Rp 1	2800	165	85	1,1	-	-	5	29127214	6
G 22-8 D	Rp 1	2800	165	85	-	0,67	0,39	-	29127215	6,5
R 22-8 E	Rp 1	2800	165	85	1,1	-	-	5	29127216	7,8
R 22-8 D	Rp 1	2800	165	85	-	0,67	0,39	-	29127217	7,3
G 32-12 E	Rp 1¼	2750	200	120	1,1	-	-	5	29121054	7
G 32-12 D	Rp 1¼	2750	200	120	-	0,7	0,4	-	29121055	6,5
R 32-12 E	Rp 1¼	2750	200	120	1,1	-	-	5	29121056	7,9
R 32-12 D	Rp 1¼	2750	200	120	-	0,7	0,4	-	29121057	7,3

Courbes caractéristiques



Pression minimale à l'orifice d'aspiration

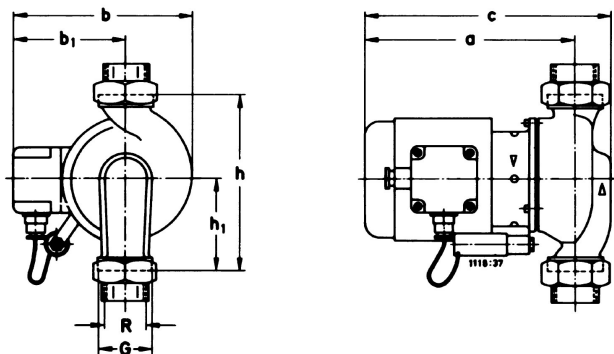
Pression minimale p_{min} requise à l'orifice d'aspiration de la pompe pour éviter la cavitation à température ambiante +40 °C et à température de l'eau t_{max} :

Les valeurs indiquées sont valables jusqu'à une altitude de 300 m NGF. Majoration pour altitude >300 m : + 0,01 bar/ 100 m.

Pression minimale p_{min} en bar en fonction de la température

t	65 °C	90 °C	110 °C
Tailles	[bar]	[bar]	[bar]
Riotherm	0,7	0,9	1,1

Dimensions



Dimensions [mm]

Riotherm	a	b	b ₁	c	h	h ₁	G	R
22-5/-8	211	158	90	246	180	90	2	1
32-12	211	158	90	246	180	90	2	1 1/4

Étendue de la fourniture

- Pompe
- Joints
- Notice de montage et d'exploitation

Accessoires

Accessoires pompe

Désignation	Connexion		N° article	[kg]		
	Côté tuyauterie	Côté pompe				
Pièce folle ¹⁾ (1 pièce)	Avec raccord à braser / à visser	Laiton	28 mm/Rp 1	pour G 2	00105249	0,3
	Avec raccord à braser / à visser	Laiton	35 mm/Rp 1 1/4	Pour G 2	00104002	0,3
	Filetage femelle	Bronze au zinc	Rp 1 1/4	Pour G 2	00250882	0,2
	Filetage femelle, réduit	Laiton	Rp 1	Pour G 2	00603026	0,2
	Filetage femelle	Fonte malléable	Rp 1	Pour G 2	00250082	0,2
	Filetage femelle	Fonte malléable	Rp 1 1/4	Pour G 2	00250080	0,2
Écrou-raccord				Pour G 2	00242031	0,2
Joint d'étanchéité				Pour G 2	00135921	0,005

Accessoires électriques

Désignation	1~230 V	3~400 V	N° article	[kg]
	Riotherm	Riotherm		
Horloge SEU avec socle de prise de courant	X	-	00103990	0,5
Coffret de commande et de protection moteur MS, IP 54				
MSE 12.1	X	-	19071392	1
MSD 063.1	-	X	19070112	1
MSD 10.1	-	X	19070113	1,1

¹⁾ Étendue de la fourniture : écrous et joints non compris dans la fourniture.

