

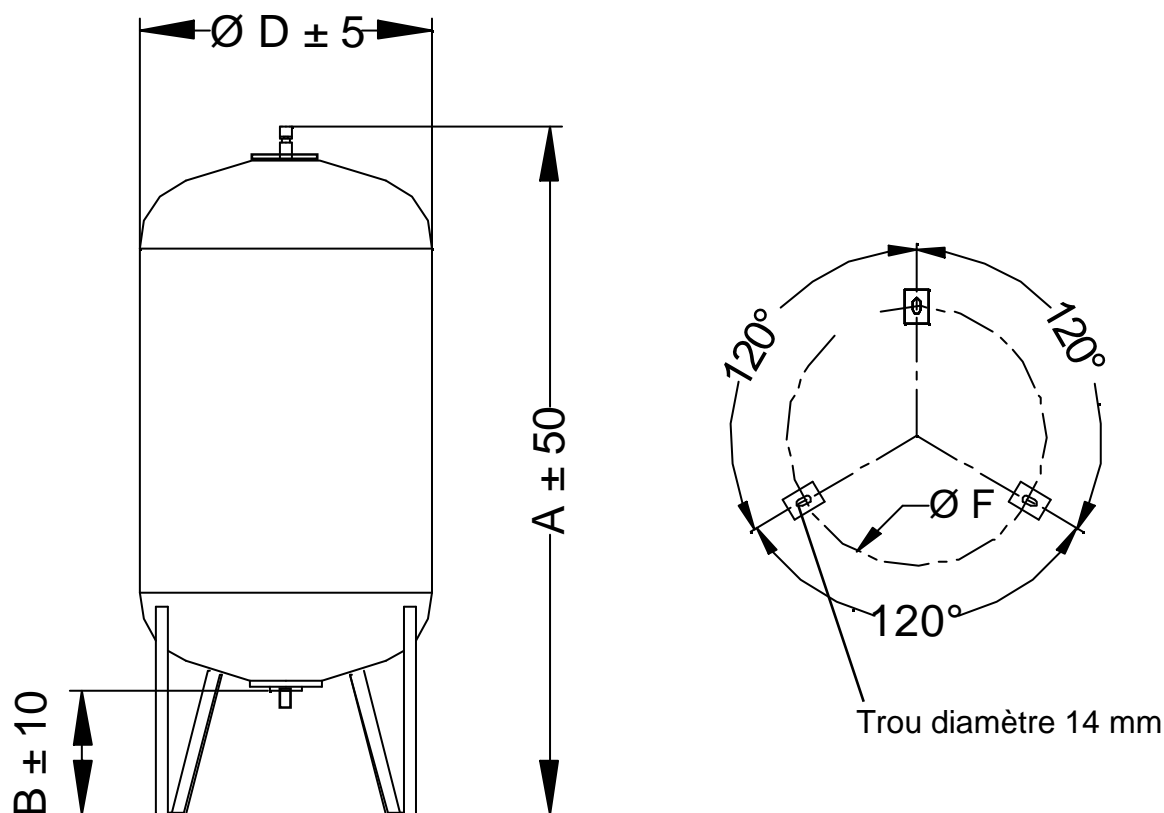
RESERVOIR REFLEX ACS

100 à 1000 Litres PS 10 bar (PE 15 bar)

CARACTERISTIQUES :

- Réservoir en tôle d'acier soudée
- Vessie interchangeable en caoutchouc synthétique
- Température de fonctionnement : - 10°C à + 70°C
- Peinture extérieure : peinture Bleu RAL 5007 épaisseur 30 µ
- Conforme à la directive 97/23 CE
- Réservoir ACS (Attestation de Conformité Sanitaire)

DIMENSIONS :



VOLUME (Litre)	D mm	A mm	B mm	F mm	Sortie Mâle	Masse kg
100	480	834	152	351	1"	20
200	634	967	144	485	1" 1/4	47
300	634	1267	144	485	1" 1/4	53
500	740	1475	133	570	1" 1/4	73
800	750	2268	115	640	1" 1/4	224
1000	750	2768	135	640	1" 1/4	259