

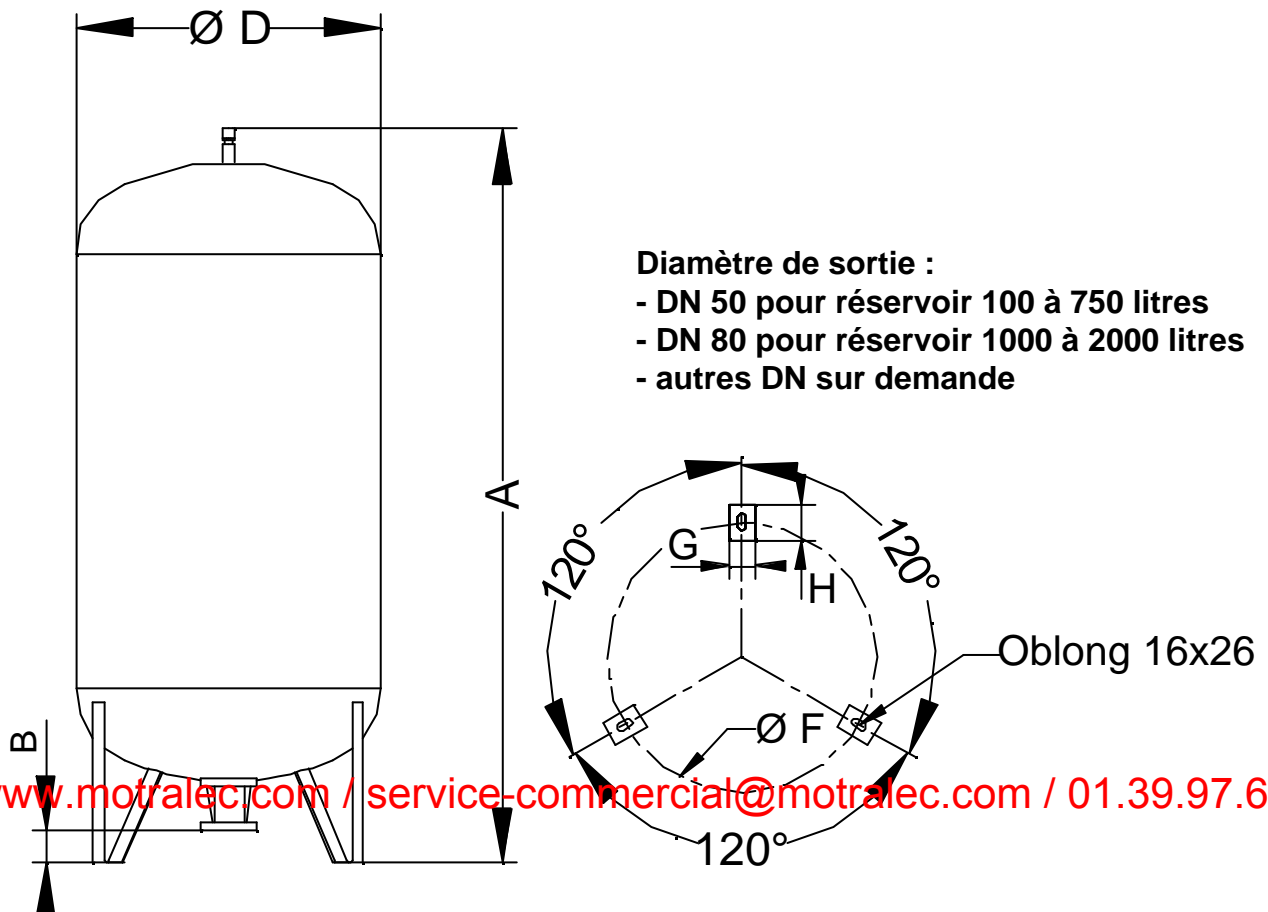
RESERVOIR CHARLATTE GAMME INDUSTRIELLE

100 à 2000 Litres PS 10 bar (PE 15 bar)

CARACTERISTIQUES :

- Réservoir en tôle d'acier soudée
- Vessie en butyl alimentaire interchangeable
- Orifice de visite avec couvercle
- Peinture intérieure : Primaire antirouille glycérophthalique, couleur ocre rouge, épaisseur 30 microns
- Peinture extérieure : Laque monocouche résine uréthane-acrylique, couleur orange, épaisseur 30 microns
- Température maximum : 90 °C
- Conforme à la directive 97/23 CE

DIMENSIONS :



www.motralec.com / service-commercial@motralec.com / 01.39.97.65.10

VOLUME (Litre)	D mm	A mm	B mm	F mm	G mm	H mm	Masse kg
100	630	783	40	560	50	54	71
200	630	1093	40	560	50	54	93
300	630	1418	40	560	50	54	116
500	630	2068	40	560	50	54	163
750	850	1863	35	755	80	80	249
1000	850	2363	39	755	80	80	320
1500	1000	2414	39	905	100	80	422
2000	1000	3114	39	905	100	80	535