

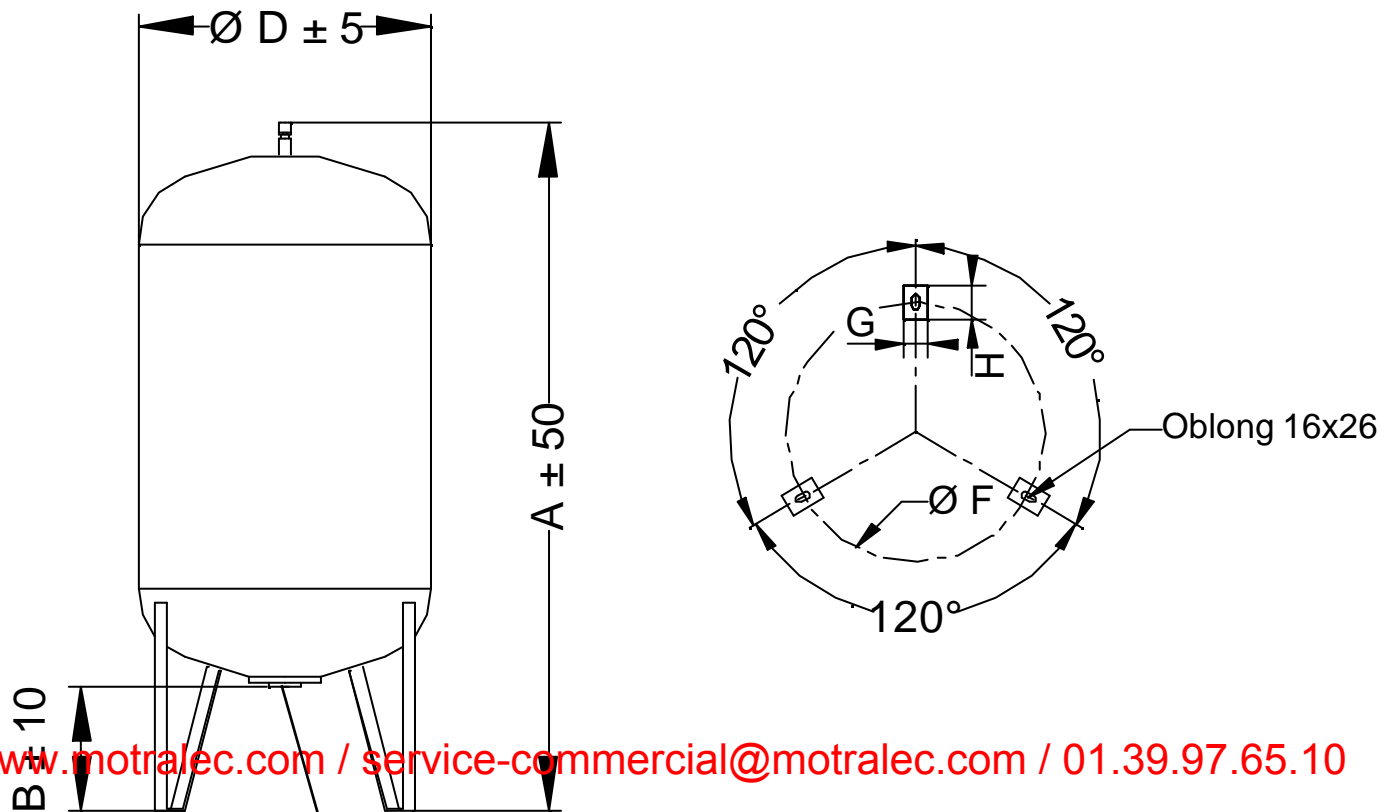
RESERVOIR CHARLATTE GAMME DOMESTIQUE

100 à 2000 Litres PS 10 bar (PE 15 bar)

CARACTERISTIQUES :

- Réservoir en tôle d'acier soudée
- Vessie en butyl alimentaire interchangeable
- Peinture intérieure : Primaire antirouille glycérophtalique, couleur ocre rouge, épaisseur 30 microns
- Peinture extérieure : Laque monocouche résine uréthane-acrylique, couleur orange, épaisseur 30 microns
- Température maximum : 90 °C
- Conforme à la directive 97/23 CE

DIMENSIONS :



Sortie: G 1 " 1/2 Femelle

VOLUME (Litre)	D mm	A mm	B mm	F mm	G mm	H mm	Masse kg
100	630	750	188	560	50	60	42
200	630	1060	188	560	50	60	62
300	630	1410	188	560	50	60	80
500	630	2030	188	560	50	60	122
750	850	1950	200	755	80	80	228
1000	850	2350	200	755	80	80	300
1500	1000	2440	200	905	100	80	388
2000	1000	3120	200	905	100	80	496