

Pompe hygiénique

Vitastage

Livret technique



Copyright / Mentions légales

Livret technique Vitastage

Tous droits réservés. Les contenus de ce document ne doivent pas être divulgués, reproduits, modifiés ou communiqués à des tiers sauf autorisation écrite du constructeur.

Ce document pourra faire l'objet de modifications sans préavis.



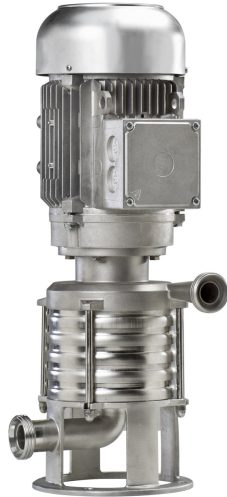
Sommaire

Pompes pour produits alimentaires	4
Pompes monobloc pour process stériles	4
Vitastage	4
Applications principales	4
Fluides pompés	4
Caractéristiques de service	4
Désignation	4
Conception	4
Matériaux	4
Certifications	4
Raccordement	5
Détails techniques	5
Courbes caractéristiques	6
Dimensions	7
Accessoires pompe	10

Pompes pour produits alimentaires

Pompes monobloc pour process stériles

Vitastage



Applications principales

- Industrie agroalimentaire
- Industrie chimique
- Autres applications industrielles devant satisfaire à des exigences hygiéniques moindres

Fluides pompés

- Liquides purs n'attaquant pas chimiquement et mécaniquement les matériaux de la pompe

Caractéristiques de service

Caractéristiques

Paramètre		Valeur
Débit	Q [m³/h]	≤ 12,5
Hauteur manométrique	H [m]	≤ 150
Pression de service	p [bar]	≤ 16
Température du fluide pompé	T [°C]	≤ 140 (températures supérieures sur demande)

Désignation

Exemple : Vitastage 10/3/75 2 B T

Explication concernant la désignation

Indication	Signification
Vitastage	Gamme
10	Taille
3	Nombre d'étages
75	Puissance moteur (7,5 kW x 10)
2	Nombre de pôles
B	Mode d'installation
T	Version de garniture

Conception

Construction

- Version standard avec matériaux conformes au règlement (CE) n° 1935/2004

Construction

- Pompe centrifuge haute pression
- Corps segmenté
- Multicellulaire

Installation

- Installation horizontale / verticale

Forme de roue

- Roue radiale fermée à aubes à double courbure

Étanchéité d'arbre

- Garniture mécanique normalisée EN 12756 (⇒ page 5)

Entraînement

- Moteur IEC à rotor en court-circuit, auto-ventilé
- Bobinage 50 Hz, 230 V/400 V jusqu'à 4 kW
- Bobinage 50 Hz, 400 V/690 V à partir de 5,5 kW
- Construction B5 / B35
- Degré de protection IP55
- Classe thermique F
- Autres moteurs sur demande

Matériaux

Pièces de pompe	Matériaux
Corps de pompe	1.4408/1.4401 (AISI 316)
Roue + diffuseur	1.4401 (AISI 316)
Écrou de roue	1.4401 (AISI 316)
Arbre	1.4401 (AISI 316)
Carcasse moteur	Aluminium / fonte
Capot de moteur	1.4301 (AISI 304)
Raccords	1.4408 (AISI 316)
Kit d'installation	1.4301 (AISI 304)

Certifications

Tableau synoptique

Label	Valable pour :	Remarque
	Tous pays	Système de management qualité certifié ISO 9001
	Tous pays	Elastomères certifiés FDA, 3A, USP Class VI

Raccordement

Installation horizontale

- Aspiration axiale
- Refoulement tangentiel

Installation verticale :

- Aspiration horizontale
- Refoulement tangentiel

Modes de raccordement :

- Filetage suivant DIN 11851
- Filetage SMS
- Autres modes de raccordement sur demande

Détails techniques

Version de garniture mécanique

Matériau de la garniture mécanique, élastomères, joint statique

Désignation	Matériau
Garniture mécanique (garniture mécanique simple intérieure)	SiC/CARB/EPDM ¹⁾ , SiC/TUC/EPDM, SiC/SiC/EPDM
Élastomères	EPDM ¹⁾ , FPM, FFPM, PTFE
Joints statiques	EPDM ¹⁾ , NBR, FPM, FFPM, FEP

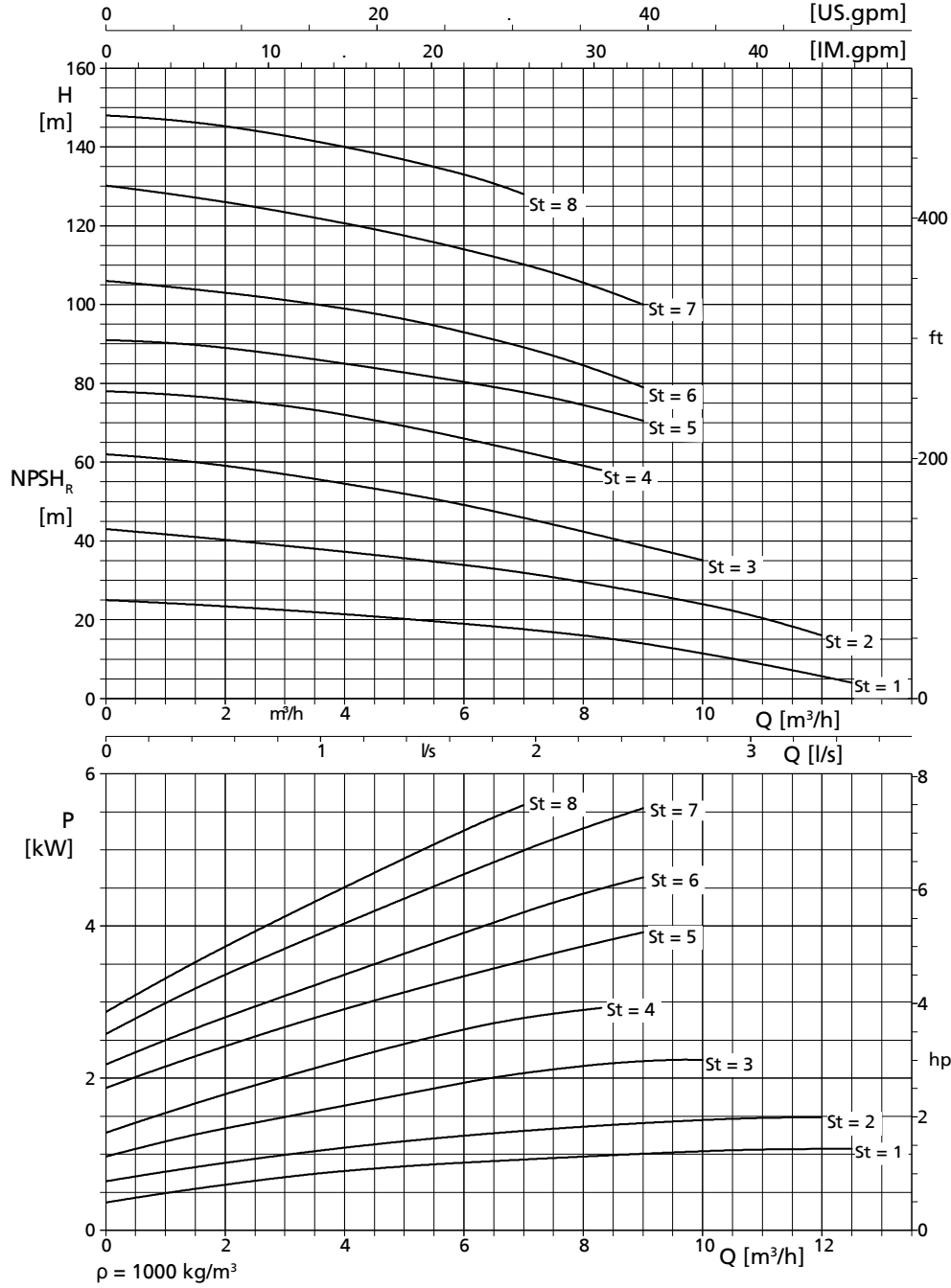
Légende

Désignation abrégée	Matériau
CARB	Graphite
EPDM	Caoutchouc éthylène-propylène-diène
TUC	Carbure de tungstène
SiC	Carbure de silicium
NBR	Caoutchouc nitrile
FPM	Caoutchouc fluoré (Viton)
FFPM	Caoutchouc perfluoré
PTFE	Polytétrafluoroéthylène
FEP	Fluorocarbure (silicone revêtu PTFE)

1) Version standard

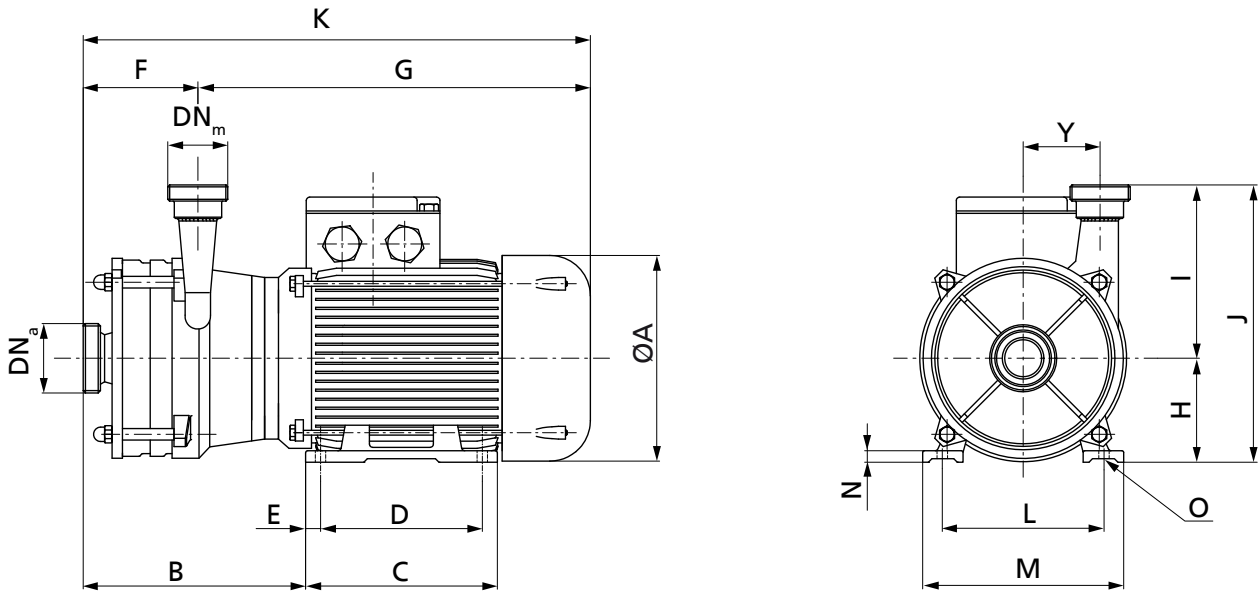


Courbes caractéristiques



Dimensions

Installation horizontale - version sans capot de moteur

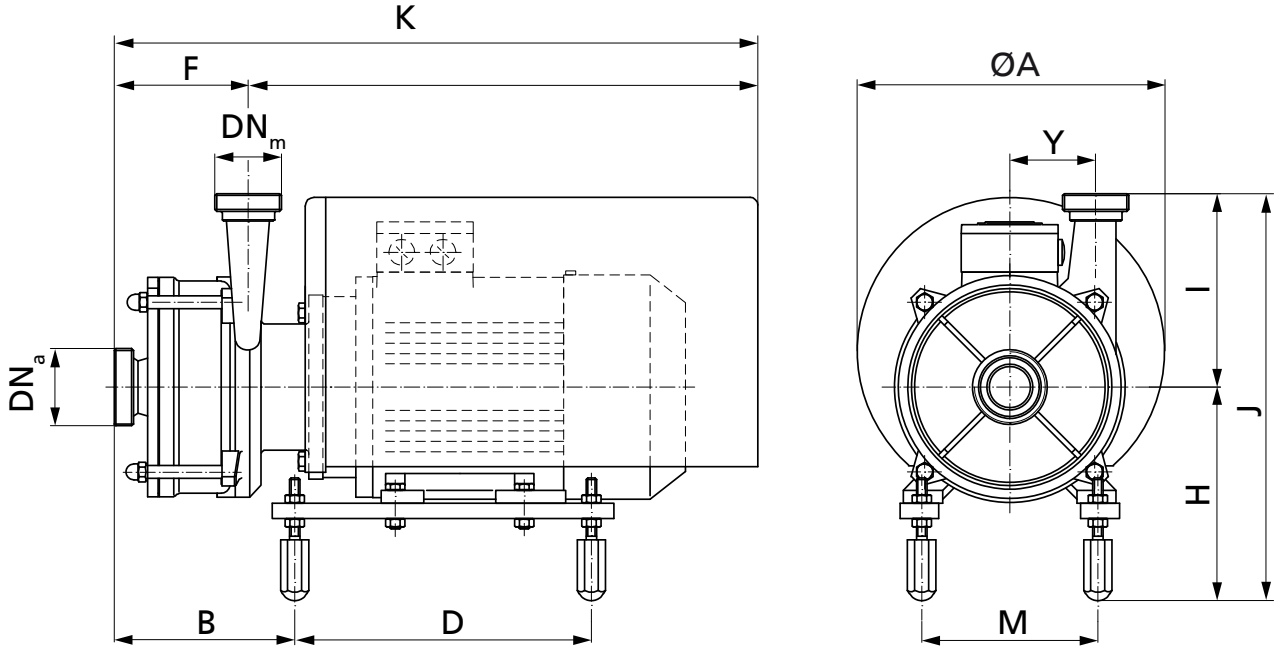


III. 1: Vitastage 05 sans capot de moteur

Dimensions

Taille	P	DN _a	DN _m	ØA	B	C	D	E	F	G	K	H	J	I	L	M	N	O	Y	[kg]
	[kW]	[mm]																		
05/1	1,1	32	25	162	155	118	100	9	56	314	370	90	240	150	125	150	8	9,5	66,5	18
05/2	1,5	32	25	181	182	143	100	12,5	80	314	394	90	240	150	140	165	10	10	66,5	21
05/3	2,2	32	25	181	206	143	100	12,5	104	337	441	90	240	150	140	165	10	10	66,5	28
05/4	3,0	32	25	202	236	176	140	13	128	337	465	90	240	150	160	196	12	12	66,5	43

Installation horizontale - version avec capot de moteur

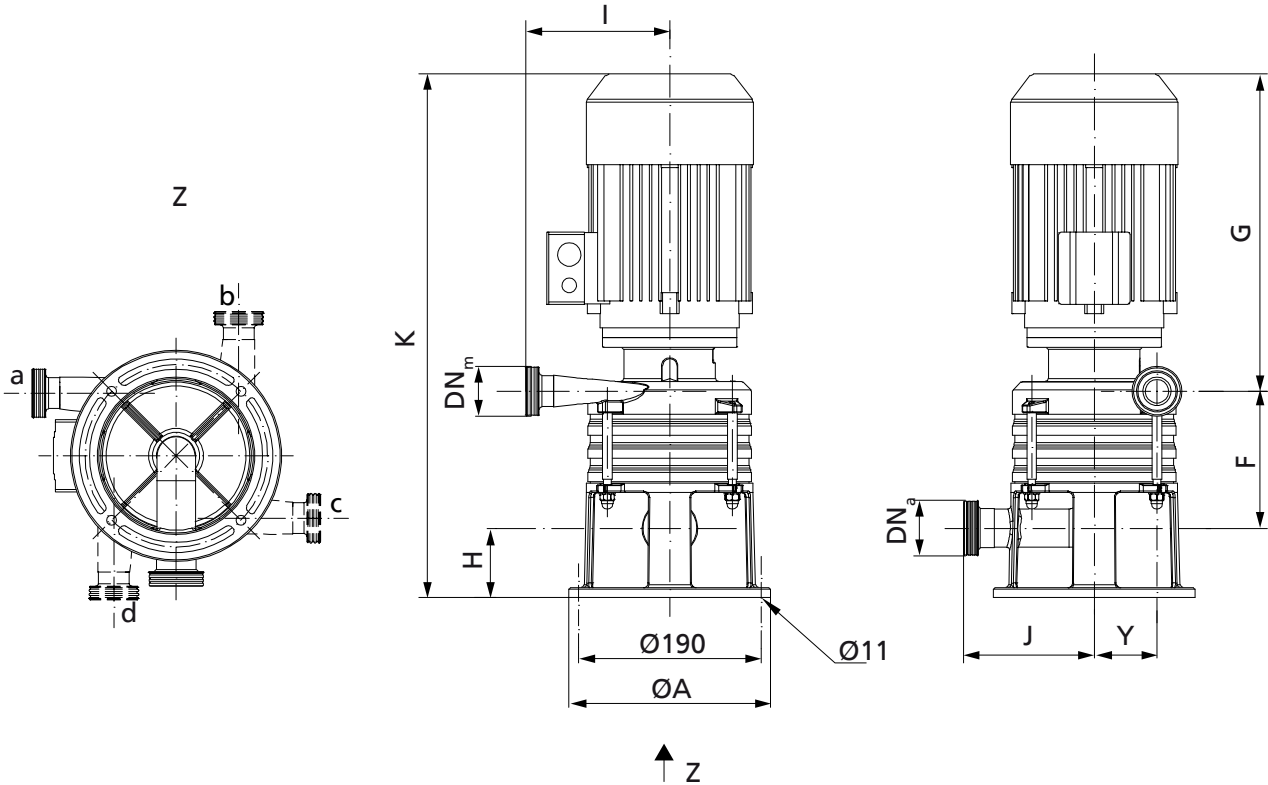


III. 2: Vitastage 05 avec capot de moteur

Dimensions

Taille	P	DN _a	DN _m	ØA	B	D	F	G	H	I	K	J	M	Y	[kg]
	[kW]	[mm]													
05/1	1,1	32	25	238,5	92	230	56	395	178	150	451	315	136,5	66,5	22
05/2	1,5	32	25	238,5	118	230	80	395	178	150	477	315	136,5	66,5	25
05/3	2,2	32	25	238,5	140	230	104	395	178	150	499	315	136,5	66,5	32
05/4	3,0	32	25	238,5	164	230	128	395	178	150	523	315	136,5	66,5	48

Installation verticale



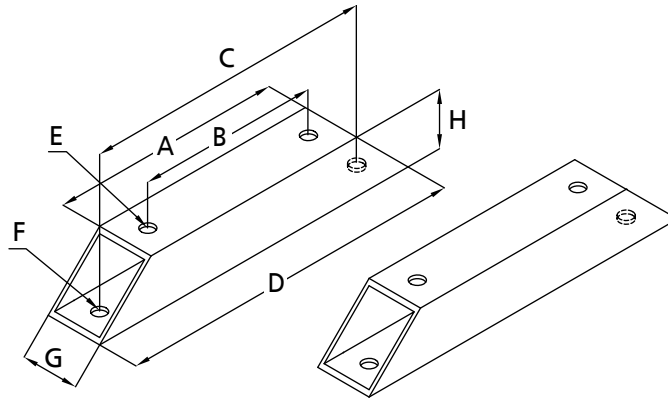
III. 3: Vitastage 05, installation verticale, orientation du refoulement

a	Refoulement 270°
b	Refoulement 0°/360°
c	Refoulement 90°
d	Refoulement 180°

Dimensions

Taille	P	DN _a	DN _m	ØA	F	G	H	I	J	K	Y	[kg]
	[kW]											
05/1	1,1	32	25	220	69	316	71	150	136	456	65	19
05/2	1,5	32	25	220	93	316	71	150	136	480	65	22
05/3	2,2	32	25	220	117	346	71	150	136	534	65	29
05/4	3,0	32	25	220	141	346	71	150	136	558	65	40
05/5	4,0	32	25	220	165	371	71	150	136	607	65	42
05/6	4,0	32	25	220	189	371	71	150	136	631	65	43
05/7	5,5	32	25	220	213	386	71	150	136	670	65	55
05/8	5,5	32	25	220	237	386	71	150	136	694	65	56

Pieds de moteur



Dimensions pied de moteur [mm]

Taille moteur (IEC-DIN)	p [kW]		A	B	C	D	E	F	G	H
	2 pôles	4 pôles								
71	0,37; 0,55	0,25; 0,37	110	90	150	190	10	10	40	40
80	0,75; 1,1	0,55; 0,75	130	100	170	210	10	10	40	40
90 S	1,5	1,1	160	100	200	240	10	10	40	40
90 L	2,2	1,5	160	125	200	240	10	10	40	40
100 L	3	3	180	140	230	280	12	12	50	50
112 M	4	4	180	140	230	280	12	12	50	50
132 S	5,5; 7,5	5,5	226	140	266	346	12	12	60	60
132 M	-	7,5	226	178	266	346	12	12	60	60
160 M	11; 15	11	310	210	330	400	14	14	50	50
160 L	18,5	15	310	254	330	400	14	14	50	50
180 M	22	18,5	328	241	387	448	15	15	60	60
180 L	-	22	328	279	387	448	15	15	60	60

Accessoires pompe

- Capot de moteur inoxydable
- Installation sur chariot avec interrupteur et câble d'alimentation
- Pieds à contacts sphériques réglables en hauteur