

Pompe hygiénique

Vitachrom

Livret technique



Copyright / Mentions légales

Livret technique Vitachrom

Tous droits réservés. Les contenus de ce document ne doivent pas être divulgués, reproduits, modifiés ou communiqués à des tiers sauf autorisation écrite du constructeur.

Ce document pourra faire l'objet de modifications sans préavis.

© KSB Aktiengesellschaft, Frankenthal 04.11.2016

Sommaire

Pompe monobloc	5
Pompe hygiénique	5
Vitachrom	5
Applications principales	5
Fluides pompés	5
Informations complémentaires sur les fluides pompés	5
Caractéristiques techniques	5
Désignation	5
Informations complémentaires concernant la désignation	5
Conception	5
Matériaux	6
Peinture / Conditionnement	6
Avantages du produit	6
Certifications	6
Réceptions et garantie	7
Tableau des fluides pompés	7
Modes d'installation	10
Caractéristiques techniques	10
Grilles de sélection	11
Vitachrom, n = 1450 t/min	11
Vitachrom, n = 1750 t/min	12
Vitachrom, n = 2900 t/min	13
Vitachrom, n = 3500 t/min	14
Dimensions et raccords	15
Tableau synoptique des plans d'installation	15
Vitachrom DN 50, n ≈ 2900 t/min et 3500 t/min	17
Vitachrom DN 50, n ≈ 2900 t/min et 3500 t/min, groupe motopompe avec pieds à contact sphérique et revêtement de moteur	19
Vitachrom DN 65, n ≈ 2900 t/min et 3500 t/min	21
Vitachrom DN 65, n ≈ 2900 t/min et 3500 t/min, groupe motopompe avec pieds à contact sphérique et revêtement de moteur	23
Vitachrom DN 65 avec inducer, n ≈ 2900 t/min et 3500 t/min	25
Vitachrom DN 65 avec inducer, n ≈ 2900 t/min et 3500 t/min, groupe motopompe avec pieds à contact sphérique et revêtement de moteur	26
Vitachrom DN 80, n ≈ 2900 t/min et 3500 t/min	27
Vitachrom DN 80, n ≈ 2900 t/min et 3500 t/min, groupe motopompe avec pieds à contact sphérique et revêtement de moteur	29
Vitachrom DN 80 avec inducer, n ≈ 2900 t/min	30
Vitachrom DN 80 avec inducer, n ≈ 2900 t/min, groupe motopompe avec pieds à contact sphérique et revêtement de moteur	32
Vitachrom DN 80 avec inducer, n ≈ 3500 t/min	33
Vitachrom DN 80 avec inducer, n ≈ 3500 t/min, groupe motopompe avec pieds à contact sphérique et revêtement de moteur	34
Vitachrom DN 100, n ≈ 2900 t/min et 3500 t/min	35
Vitachrom DN 100, n ≈ 2900 t/min et 3500 t/min, groupe motopompe avec pieds à contact sphérique et revêtement de moteur	36
Vitachrom DN 125, n ≈ 2900 t/min	37



Vitachrom DN 125, n ≈ 2900 t/min, groupe motopompe avec pieds à contact sphérique et revêtement de moteur	38
Vitachrom DN 50, n ≈ 1450 t/min et 1750 t/min	39
Vitachrom DN 50, n ≈ 1450 t/min et 1750 t/min, groupe motopompe avec pieds à contact sphérique et revêtement de moteur	40
Vitachrom DN 65, n ≈ 1450 t/min et 1750 t/min	41
Vitachrom DN 65, n ≈ 1450 t/min et 1750 t/min, groupe motopompe avec pieds à contact sphérique et revêtement de moteur	42
Vitachrom DN 80, n ≈ 1450 t/min et 1750 t/min	43
Vitachrom DN 80, n ≈ 1450 t/min et 1750 t/min, groupe motopompe avec pieds à contact sphérique et revêtement de moteur	44
Vitachrom DN 100, n ≈ 1450 t/min et 1750 t/min	45
Vitachrom DN 100, n ≈ 1450 t/min et 1750 t/min, groupe motopompe avec pieds à contact sphérique et revêtement de moteur	46
Vitachrom DN 125, n ≈ 1450 t/min et 1750 t/min	47
Vitachrom DN 125, n ≈ 1450 t/min et 1750 t/min, groupe motopompe avec pieds à contact sphérique et revêtement de moteur	48
Instructions d'installation	49
Accessoires pompe	49
Vues éclatées / Listes des pièces	50
Vue éclatée, Vitachrom, groupe de tailles I	50
Vue éclatée, Vitachrom, groupe de tailles II	52
Désignation détaillée	53

Pompe monobloc

Pompe hygiénique

Vitachrom



L'exemple de produit illustré contient des options soumises en partie à un supplément de prix !

Applications principales

- Industrie alimentaire et des boissons
- Industrie pharmaceutique
- Industrie chimique

Fluides pompés

- Fluides n'attaquant pas chimiquement et mécaniquement les matériaux.

Informations complémentaires sur les fluides pompés

(⇒ page 7)

Caractéristiques techniques

Caractéristiques

Paramètre	Valeur	Valeur	
		50 Hz	60 Hz
Débit	Q [m³/h]	≤ 340	≤ 320
Hauteur manométrique	H [m]	≤ 100	≤ 112
Pression de service	p [bar]	≤ 12	
Température du fluide pompé	T [°C]	≤ 110	
Diamètres de raccordement	DN	50 - 125	

Désignation

Exemple : VC 050-050-125 CC I01MM1

Explication concernant la désignation

Indication	Signification
VC	Gamme
	VC Vitachrom
050	Diamètre nominal de l'orifice d'aspiration [mm]
	050
050	Diamètre nominal de l'orifice de refoulement [mm]
	050
125	Diamètre nominal de la roue [mm]
	125
C	Matériau du corps
	C 1.4404
C	Matériau de la roue
	C 1.4409
IO1	Code d'étanchéité, garniture mécanique
	I O 1 Q12Q1E1-04GG (SiC/SiC/EPDM)
M	Installation
	M Pied de moteur
M	Raccordement tuyauterie
	M Raccord fileté DIN 11851
1	Matériau joints toriques
	1 EPDM

Informations complémentaires concernant la désignation

(⇒ page 53)

Conception

Construction

- Version standard avec matériaux conformes au règlement (CE) n° 1935/2004
- Version suivant ATEX

Construction

- Pompe centrifuge
- Construction monobloc
- Monocellulaire
- Pièces en contact avec le fluide pompé en acier inoxydable 1.4404/1.4409 (AISI 316L/CF3M)
- Aptitude au nettoyage et à la stérilisation en place (NEP / SEP)
- Variante avec inducer pour refoulement à partir de réservoirs sous vide et pour des valeurs NPSH faibles (uniquement 65-160-IND, 80-250-IND, 80-250.1-IND)

Corps de pompe

- Corps annulaire

Forme de roue

- Roue multicanaux semi-ouverte

Étanchéité d'arbre

- Garniture mécanique simple entièrement baignée suivant EN 12756 en version hygiénique ou stérile
Version hygiénique : garniture mécanique côté produit avec ressort entièrement baigné, à un seul sens de rotation
Version stérile : garniture mécanique côté produit avec ressort protégé, surface polie, indépendante du sens de rotation
- Garniture mécanique double en tandem avec quench suivant EN 12756 en version hygiénique ou stérile

Paliers

- Pas de paliers de pompe séparés

Entraînement

- Moteur KSB à rotor en court-circuit, refroidi par la surface
- Construction V1, V15 / B5, B35
- Degré de protection IP55
- Classe d'isolation F ; 3 thermistances PTC
- Mode de fonctionnement : service continu S1
- Bobinage 50 Hz :
Jusqu'à 2,2 kW : 220-240 V/380-420 V
À partir de 3 kW : 380-420 V/660-725 V
- Bobinage 60 Hz, 440-480 V

Version protégée contre les explosions :

- Moteur KSB IEC à rotor en court-circuit, triphasé, ventilé

Bobinage	50 Hz Jusqu'à 1,85 kW : 220-240 V / 380-420 V À partir de 2,5 kW : 380-420 V / 660-725 V
Construction	Jusqu'à 3,3 kW : IM V1 À partir de 4,6 kW : IM V15
Degré de protection	IP55 ou IP54
Mode de protection	EExe II et EExde II
Classe de température	T3
Mode de fonctionnement	Service continu S1

Automatisation

Automatisation possible avec :

- PumpDrive
- PumpMeter

Raccords

Aspiration axiale, refoulement tangentiel

Réglable sur 360°

En standard :

- Filetage selon DIN 11851
- Bride selon EN 1092-1


En alternative :

- Bride selon DIN 11864-2-NF-A
- Bride selon EN 1092-1-F
- Bride selon APV-FN
- Filetage selon DIN 11864-1-GS-A
- Filetage selon IDF (ISO 2853)
- Filetage SMS
- Raccord rapide selon DIN 32676-A et ISO 2852
- Autres variantes sur demande

Matériaux

Tableau des matériaux disponibles

Composant	Matériaux
Corps de pompe annulaire ¹⁾	1.4404/1.4409 (AISI 316L/CF3M)
Fond de refoulement ¹⁾	1.4409 (AISI CF3M)
Roue ¹⁾	1.4409 (AISI CF3M)
Inducer ¹⁾	1.4409 (AISI CF3M)
Écrou de roue ¹⁾	1.4404 (AISI 316L)
Arbre de pompe	1.4571 (AISI 316 Ti)
Lanterne d'entraînement	GJL avec revêtement cataphorèse

 Tous les matériaux en contact avec le fluide pompé sont conformes aux règlements (CE) n° 1935/2004 et 2023/2006.

Peinture / Conditionnement



- Peinture et conditionnement suivant standard KSB

Avantages du produit

- Nettoyage aisé : conception minimisant les zones mortes et rinçage excellent
- Maintenance aisée : démontage facile et rapide
- L'utilisation d'un faux-nez permet l'emploi de tous les moteurs normalisés courants
- Qualité de surface élevée grâce à des procédés d'électro-polissage spéciaux
- Résistance à la corrosion grâce à la mise en œuvre d'acier inoxydable de qualité supérieure
- Réduction des coûts d'exploitation par rognage de la roue au point de fonctionnement.
- Très bonne aptitude au nettoyage et à la stérilisation en place (CIP / SIP)

Certifications

Tableau synoptique

Label	Valable pour :	Remarques
	Tous pays	Système de management qualité certifié ISO 9001
	Tous pays	Certification EHEDG pour sa facilité de nettoyage

¹⁾ Pièces en contact avec le fluide

Label	Valable pour :	Remarques
	Tous pays	Élastomères certifiés FDA, 3A, USP Class VI
	France	Attestation de conformité sanitaire

Réceptions et garantie

- Contrôle des matériaux
 - Relevé de contrôle 2.2 sur demande
 - Certificat de réception 3.1 sur demande
- Inspection
 - Certificat de réception 3.1 selon EN 10204 sur demande
- Essai hydraulique contre supplément de prix
 - Suivant ISO 9906/2B ou ISO 9906/3B
 - Test NPSH
- Autres contrôles
Autres contrôles (p. ex. vibrations, résistance, niveau de bruit) sur demande
- Garantie
Les garanties sont données dans le cadre des conditions de livraison en vigueur.

Tableau des fluides pompés

Tableau de sélection des fluides pompés

			Version de garniture mécanique											
			Garniture mécanique simple						Garniture mécanique double en tandem					
			Garniture secondaire BQ1EGG											
			BQ1E1-04GG	Q12Q1E1-04GG	BQ1V26GG	Q12Q1V26GG	Q22Q2E1-04GG	Q12Q1M1GG	BQ1E1-04GG	Q12Q1E1-04GG	BQ1V26GG	Q12Q1V26GG	Q22Q2E1-04GG	Q12Q1M1GG
			Code d'exécution											
Garniture mécanique avec ressort entièrement baigné			I01	I03	I02	I04	-	I21	T11	T13	T12	T14	-	T31
Garniture mécanique avec ressort protégé			I06	I08	I07	I09	I10	-	T16	T18	T17	T19	T20	-
Fluide pompé	Concentration [%]	t _{max} [°C]												
Alcool (éthanol)	-	60	X	-	-	-	-	-	-	-	-	-	-	-
Alcool (méthanol)	-	60	X	-	-	-	-	-	-	-	-	-	-	-
Alcool (propanol)	-	60	X	-	-	-	-	-	-	-	-	-	-	-
Sulfate d'aluminium	Jusqu'à 5 %	30	-	X	-	-	-	-	-	-	-	-	-	-
	Jusqu'à 10	30	-	-	-	-	-	-	-	X	-	-	-	-
Acide formique	10	20	X	-	-	-	-	-	-	-	-	-	-	-
Acide malique	Solution non saturée	60	-	X	-	-	-	-	-	-	-	-	-	-
Compote de pommes	-	20	X	-	-	-	-	-	-	-	-	-	-	-
Jus de pommes	-	60	X	-	-	-	-	-	-	-	-	-	-	-
Cidre	-	60	X	-	-	-	-	-	-	-	-	-	-	-
Acide benzoïque	10	100	-	-	-	X	-	-	-	-	-	-	-	-
Bière	-	100	X	-	-	-	-	-	-	-	-	-	-	-
Houblon	-	100	-	-	-	-	-	-	-	X	-	-	-	-
Trempe	-	100	-	X	-	-	-	-	-	-	-	-	-	-
Lie de bière	-	100	-	X	-	-	-	-	-	-	-	-	-	-
Moult de bière	-	100	-	-	-	-	-	-	-	X	-	-	-	-
Eau-de-vie	10	60	X	-	-	-	-	-	-	-	-	-	-	-
Babeurre	-	60	X	-	-	-	-	-	-	-	-	-	-	-
Nitrate de calcium	10	30	-	X	-	-	-	-	-	-	-	-	-	-

			Version de garniture mécanique											
			Garniture mécanique simple						Garniture mécanique double en tandem					
									Garniture secondaire BQ1EGG					
			BQ1E1-04GG	Q12Q1E1-04GG	BQ1V26GG	Q12Q1V26GG	Q22Q2E1-04GG	Q12Q1M1GG	BQ1E1-04GG	Q12Q1E1-04GG	BQ1V26GG	Q12Q1V26GG	Q22Q2E1-04GG	Q12Q1M1GG
			Code d'exécution											
Garniture mécanique avec ressort entièrement baigné			I01	I03	I02	I04	-	I21	T11	T13	T12	T14	-	T31
Garniture mécanique avec ressort protégé			I06	I08	I07	I09	I10	-	T16	T18	T17	T19	T20	-
Fluide pompé	Concentration [%]	t _{max} [°C]												
Acétate de calcium	Solution non saturée	100	X	-	-	-	-	-	-	-	-	-	-	-
Fluides CIP	-	90	-	-	-	-	-	X	-	-	-	-	-	-
Boissons au cola	-	20	X	-	-	-	-	-	-	-	-	-	-	-
Concentré de cola	-	20	-	X	-	-	-	-	-	-	-	-	-	-
Eau déionisée (eau déminéralisée)	-	-	X	-	-	-	-	-	-	-	-	-	-	-
Œuf, liquide	-	100	-	-	-	X	-	-	-	-	-	-	-	-
Œuf, liquide, sucré	-	100	-	-	-	-	-	-	-	-	X	-	-	-
Liqueur aux œufs	-	50	X	-	-	-	-	-	-	-	-	-	-	-
Vinaigre (vinaigre de vin)	-	60	X	-	-	-	-	-	-	-	-	-	-	-
Essence de vinaigre	25	25	X	-	-	-	-	-	-	-	-	-	-	-
Acide acétique	10	60	X	-	-	-	-	-	-	-	-	-	-	-
	50	20	-	-	-	-	-	-	X	-	-	-	-	-
Jus de fruits et acides de fruits	-	60	X	-	-	-	-	-	-	-	-	-	-	-
Liqueur de fruits	-	60	-	-	-	-	-	-	X	-	-	-	-	-
Acide gallique	Solution non saturée	100	-	-	X	-	-	-	-	-	-	-	-	-
Jus de légumes	-	100	X	-	-	-	-	-	-	-	-	-	-	-
Acide tannique (= tanin)	Solution non saturée	100	X	-	-	-	-	-	-	-	-	-	-	-
Glucose	Solution aqueuse non saturée	50	-	X	-	-	-	-	-	-	-	-	-	-
Glycérine	45	100	X	-	-	-	-	-	-	-	-	-	-	-
Glycol (éthylène glycol)	100	60	-	-	-	-	-	-	X	-	-	-	-	-
	50	60	X	-	-	-	-	-	-	-	-	-	-	-
Levure	-	60	-	X	-	-	-	-	-	-	-	-	-	-
Sel de corne de cerf (carbonate d'ammonium) (bicarbonate d'ammonium)	Solution non saturée	20	X	-	-	-	-	-	-	-	-	-	-	-
Café (extrait)	-	60	-	-	-	X	-	-	-	-	-	-	-	-
Lait chocolaté	-	60	X	-	-	-	-	-	-	-	-	-	-	-
Lait concentré	-	60	X	-	-	-	-	-	-	-	-	-	-	-
Lait concentré, sucré	-	60	-	X	-	-	-	-	-	-	-	-	-	-
Liqueur aux herbes	-	60	X	X	-	-	-	-	-	-	-	-	-	-
Huile de lin	-	60	-	-	X	-	-	-	-	-	-	-	-	-
Huile de lin (+ 3 % d'acide sulfurique)	-	20	-	-	X	-	-	-	-	-	-	-	-	-
Limonade	-	90	-	X	-	-	-	-	-	-	-	-	-	-
Lysol	-	60	-	-	X	-	-	-	-	-	-	-	-	-
Lait écrémé	-	40	X	-	-	-	-	-	-	-	-	-	-	-
Lait écrémé, aigre	-	40	X	-	-	-	-	-	-	-	-	-	-	-
Malt	-	100	-	X	-	-	-	-	-	-	-	-	-	-
Alcool méthylique	-	60	-	-	-	-	-	-	X	-	-	-	-	-
Lait	-	40	X	-	-	-	-	-	-	-	-	-	-	-
Concentré de lait	15	50	-	-	-	-	-	-	-	-	X	-	-	-
Acide lactique	10	20	X	-	-	-	-	-	-	-	-	-	-	-
	Solution non saturée	80	-	-	X	-	-	-	-	-	-	-	-	-
Moût	-	60	X	-	-	-	-	-	-	-	-	-	-	-
Chlorure de sodium (= sel de cuisine)	2	20	X	-	-	-	-	-	-	-	-	-	-	-
Soude caustique	Jusqu'à 20	80	-	X	-	-	-	-	-	-	-	-	-	-
	Jusqu'à 50	80	-	-	-	-	-	-	X	-	-	-	-	-
Pulpe de fruits	-	20	-	X	-	-	-	-	-	-	-	-	-	-
Acide oxalique	Solution non saturée	20	-	-	-	-	-	-	X	-	-	-	-	-
Jus d'orange	-	-	X	-	-	-	-	-	-	-	-	-	-	-
Jus de plantes	-	50	X	-	-	-	-	-	-	-	-	-	-	-
Crème, aigre/douce	-	40	X	-	-	-	-	-	-	-	-	-	-	-
Eau ultrapure, eau déminéralisée	-	100	-	-	-	-	X	-	-	-	-	-	-	-
Vin mousseux	-	50	-	X	-	-	-	-	-	-	-	-	-	-
Sirop	-	40	-	X	-	-	-	-	-	-	-	-	-	-
Perméat doux (lait)	-	90	-	-	X	-	-	-	-	-	-	-	-	-
Eau (eau douce) ²⁾	-	110	X	-	-	-	-	-	-	-	-	-	-	-
Vin (vin blanc et rouge)	-	60	X	-	-	-	-	-	-	-	-	-	-	-

			Version de garniture mécanique											
			Garniture mécanique simple						Garniture mécanique double en tandem					
									Garniture secondaire BQ1EGG					
			BQ1E1-04GG	Q12Q1E1-04GG	BQ1V26GG	Q12Q1V26GG	Q22Q2E1-04GG	Q12Q1M1GG	BQ1E1-04GG	Q12Q1E1-04GG	BQ1V26GG	Q12Q1V26GG	Q22Q2E1-04GG	Q12Q1M1GG
			Code d'exécution											
Garniture mécanique avec ressort entièrement baigné			I01	I03	I02	I04	-	I21	T11	T13	T12	T14	-	T31
Garniture mécanique avec ressort protégé			I06	I08	I07	I09	I10	-	T16	T18	T17	T19	T20	-
Fluide pompé	Concentration [%]	t _{max} [°C]												
Vinaigre de vin	Voir Vinaigre	-	X	-	-	-	-	-	-	-	-	-	-	-
Esprit-de-vin	Voir Alcool	-	X	-	-	-	-	-	-	-	-	-	-	-
Acide tartrique	Solution non saturée	60	X	-	-	-	-	-	-	-	-	-	-	-
Eau pour injection	-	100	-	-	-	-	X	-	-	-	-	-	-	-
Moût, moût chaud	-	100	-	-	-	-	-	-	-	X	-	-	-	-
Acide citrique	Solution non saturée	80	X	-	-	-	-	-	-	-	-	-	-	-
Solution de sucre	< 65	100	X	-	-	-	-	-	-	-	-	-	-	-
	> 65	100	-	-	-	-	-	-	-	X	-	-	-	-
Huiles														
Huile d'anis	-	100	-	-	X	-	-	-	-	-	-	-	-	-
Huile de semence de coton	-	100	-	-	X	-	-	-	-	-	-	-	-	-
Huile d'arachides	-	100	-	-	X	-	-	-	-	-	-	-	-	-
Huile de lavande	-	100	-	-	X	-	-	-	-	-	-	-	-	-
Huile de maïs	-	100	-	-	X	-	-	-	-	-	-	-	-	-
Huile d'olive	-	100	-	-	X	-	-	-	-	-	-	-	-	-
Huile de colza	-	100	-	-	X	-	-	-	-	-	-	-	-	-
Huile de ricin	-	100	-	-	X	-	-	-	-	-	-	-	-	-
Huile de soja	-	100	-	-	X	-	-	-	-	-	-	-	-	-
Huile de tournesol	-	100	-	-	X	-	-	-	-	-	-	-	-	-
Huile alimentaire	-	100	-	-	X	-	-	-	-	-	-	-	-	-
Huile de noix	-	100	-	-	X	-	-	-	-	-	-	-	-	-

2) Critères généraux d'évaluation si une analyse d'eau est disponible : valeur pH ≥ 7 ; teneur en chlorures (Cl) ≤ 250 mg/kg ; chlore (Cl₂) ≤ 0,6 mg/kg.

Modes d'installation

Variantes d'installation horizontale

Variante d'installation	Description
	Groupe motopompe installé sur pied-support ▪ Tailles de moteur 90 à 112
	Groupe motopompe installé sur pied de moteur ▪ Tailles de moteur 90 à 280
	Groupe motopompe installé sur pieds à contact sphérique ▪ Tailles de moteur 90 à 280 ▪ En alternative, installation sur pieds à plateau caoutchoutés
	Groupe motopompe installé sur plaque-support ▪ Tailles de moteur 90 à 280

Caractéristiques techniques

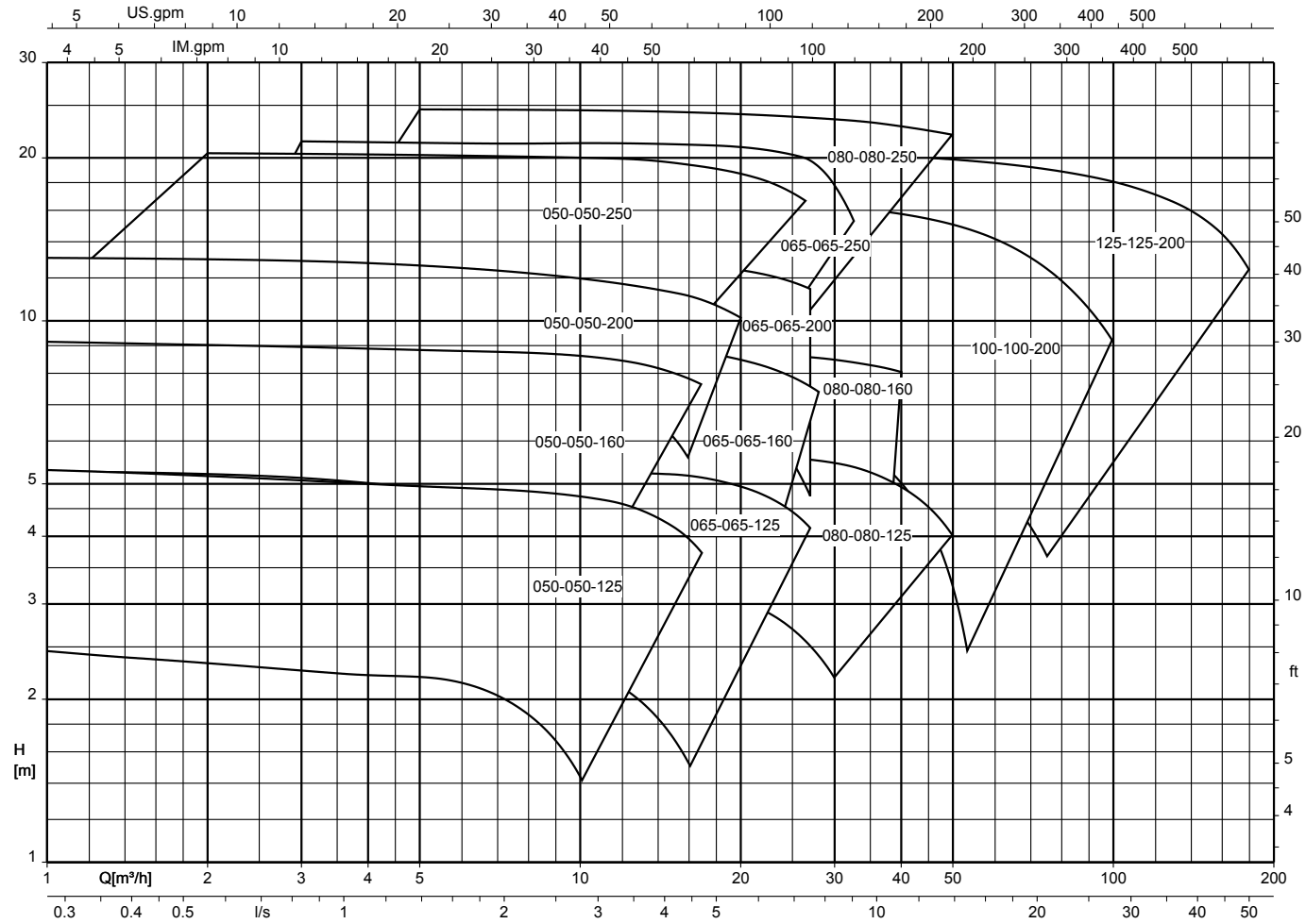
Caractéristiques techniques

Taille	Diamètre d'arbre	Diamètre de roue	Largeur de sortie de roue	Passage libre	Vitesses limites	
					max.	min.
					[t/min]	
050-050-125	25.1	138 - 100	16	11	3600	500
050-050-160	25.1	166 - 130	14.8	11	3600	500
050-050-200	25.1	196 - 160	13,5	11	3600	500
050-050-250	25.2	265 - 180	4	4	3600	500
065-065-125	25.1	136 - 100	21.5	11	3600	500
065-065-160	25.1	166 - 130	20.3	11	3600	500
065-065-200	25.1	196 - 160	19	11	3600	500
065-065-250	25.2	265 - 180	10	10	3600	500
080-080-125	25.1	145 - 110	31.3	11	3600	500
080-080-160	25.1	170 - 130	30	11	3600	500
080-080-250	25.2	265 - 180	22	16	3600	500
100-100-200	25.2	220 - 150	20	16	3600	500
125-125-200	35	240 - 150	40	25	3600 ³⁾	500

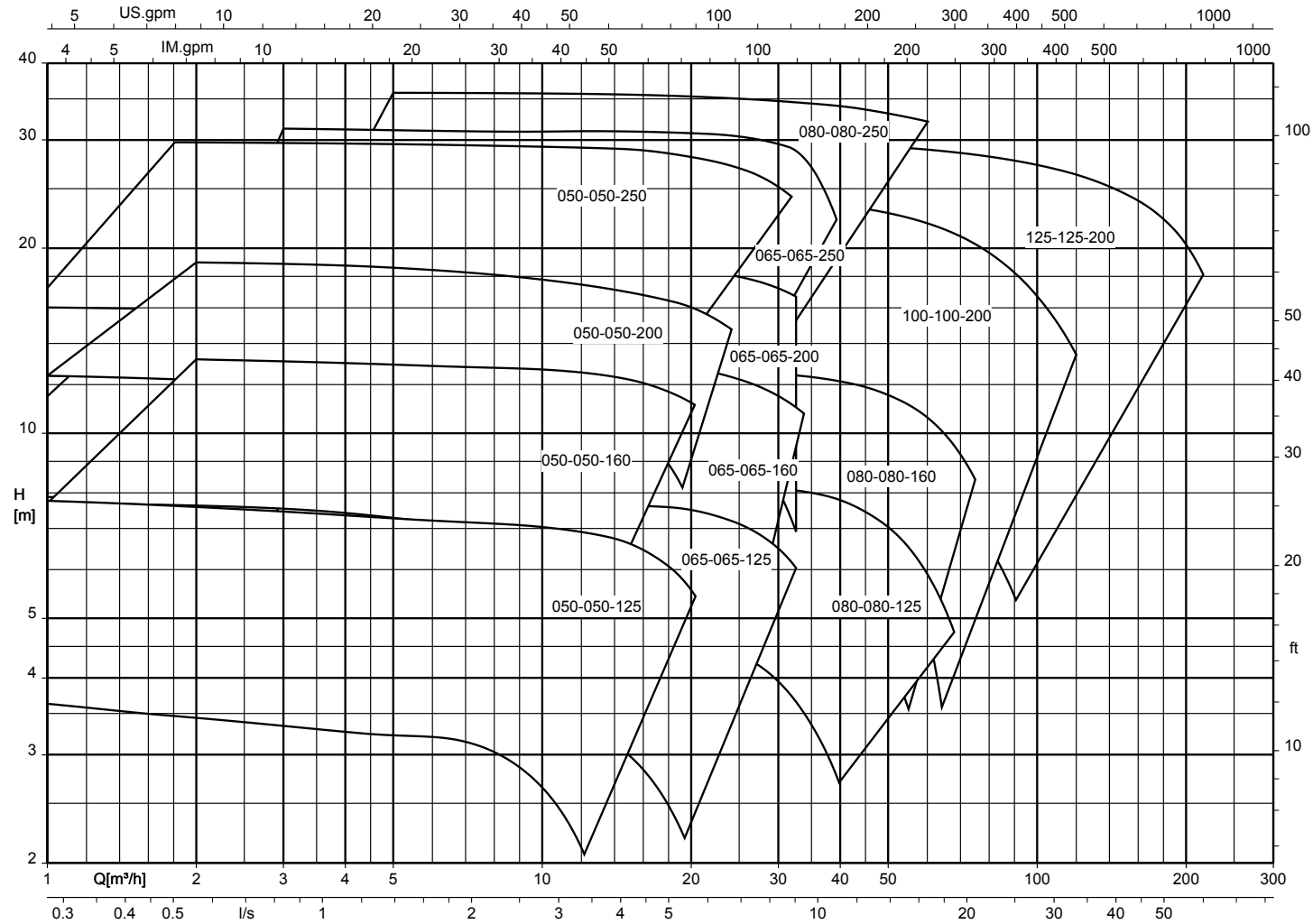
3) À partir du diamètre de roue 220 mm vitesse max. 3000 t/min

Grilles de sélection

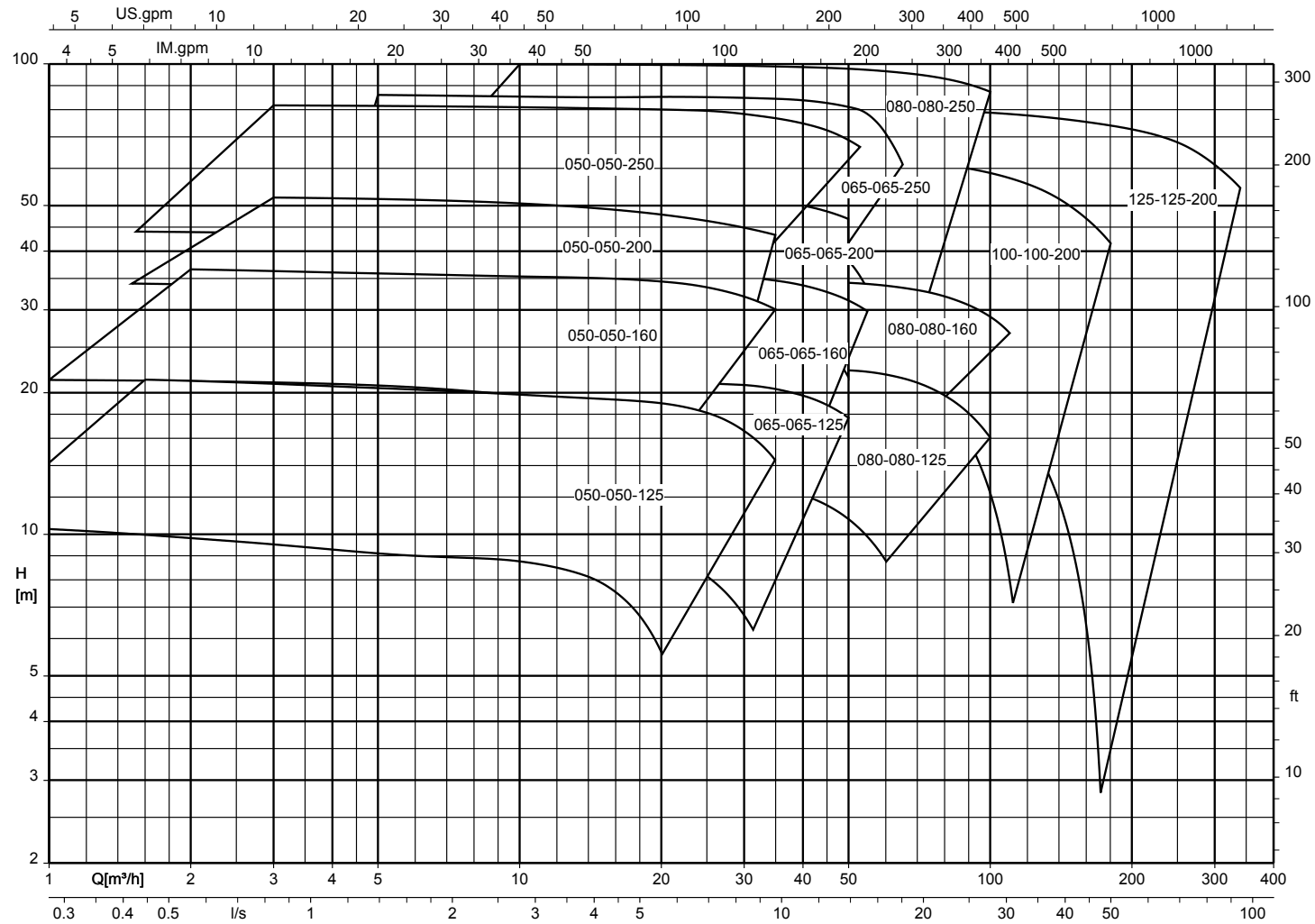
Vitachrom, n = 1450 t/min



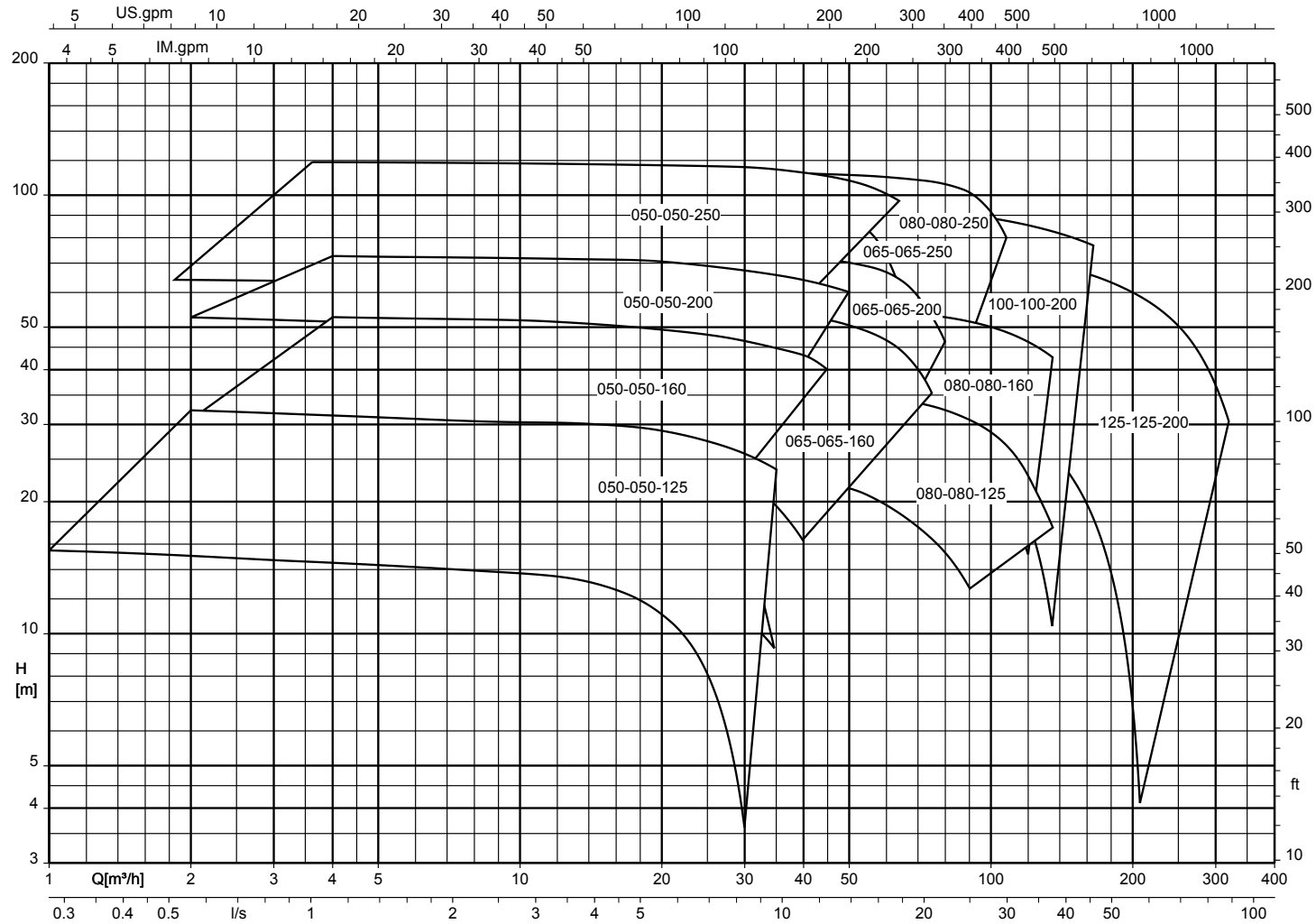
Vitachrom, n = 1750 t/min



Vitachrom, n = 2900 t/min



Vitachrom, n = 3500 t/min



Dimensions et raccords

Tableau synoptique des plans d'installation

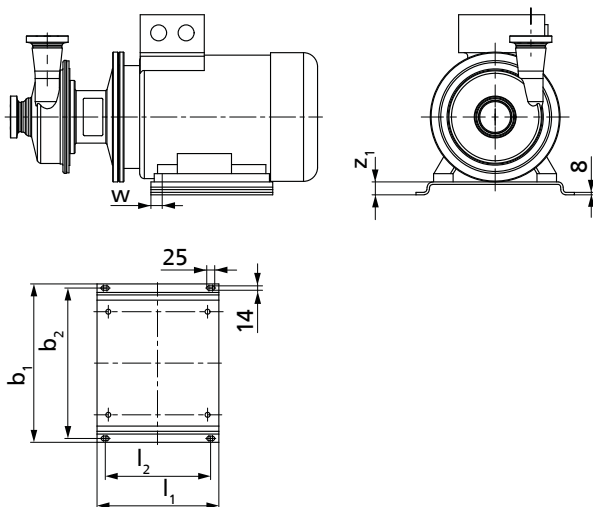
Tableau synoptique

Taille	Vitesse [t/min]				Mode d'installation				Avec revêtement moteur	Voir
	1450	1750	2900	3500	Avec inducer	Avec pieds de moteur	Avec pied-support	Avec pieds à contact sphérique		
DN 50	-	-	X	X	-	X	X	-	-	(⇒ page 17)
	-	-	X	X	-	-	-	X	X	(⇒ page 19)
	X	X	-	-	-	X	X	-	-	(⇒ page 39)
	X	X	-	-	-	-	-	X	X	(⇒ page 40)
DN 65	-	-	X	X	-	X	X	-	-	(⇒ page 21)
	-	-	X	X	-	-	-	X	X	(⇒ page 23)
	X	X	-	-	-	X	X	-	-	(⇒ page 41)
	X	X	-	-	-	-	-	X	X	(⇒ page 42)
	-	-	X	X	X	X	X	-	-	(⇒ page 25)
	-	-	X	X	X	-	-	X	X	(⇒ page 26)
DN 80	-	-	X	X	-	X	X	-	-	(⇒ page 27)
	-	-	X	X	-	-	-	X	X	(⇒ page 29)
	X	X	-	-	-	X	X	-	-	(⇒ page 43)
	X	X	-	-	-	-	-	X	X	(⇒ page 44)
	-	-	X	-	X	X	-	-	-	(⇒ page 30)
	-	-	X	-	X	-	-	X	X	(⇒ page 32)
	-	-	-	X	X	X	-	-	-	(⇒ page 33)
	-	-	-	X	X	-	-	X	X	(⇒ page 34)
DN 100	-	-	X	X	-	X	X	-	-	(⇒ page 35)
	-	-	X	X	-	-	-	X	X	(⇒ page 36)
	X	X	-	-	-	X	X	-	-	(⇒ page 45)
	X	X	-	-	-	-	-	X	X	(⇒ page 46)
DN 125	-	-	X	X	-	X	X	-	-	(⇒ page 37)
	-	-	X	X	-	-	-	X	X	(⇒ page 38)
	X	X	-	-	-	X	X	-	-	(⇒ page 47)
	X	X	-	-	-	-	-	X	X	(⇒ page 48)

i Valable pour tous les plans d'installation ci-après :

- Tolérances des cotes de raccordement suivant EN 735
- Cotes de raccordement pour pompes avec d'autres raccords sur demande

Synoptique plaques-supports de moteur



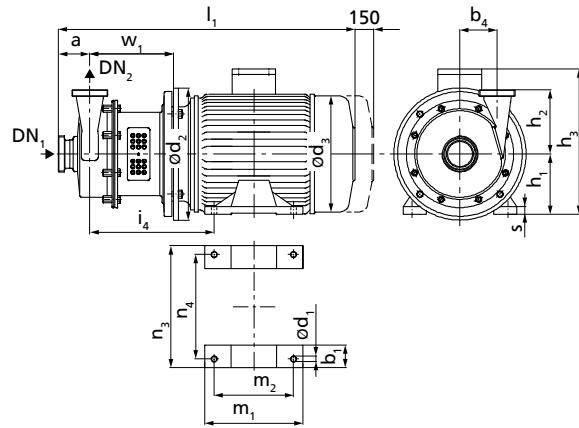
Plaque-support de moteur, dimensions [mm]



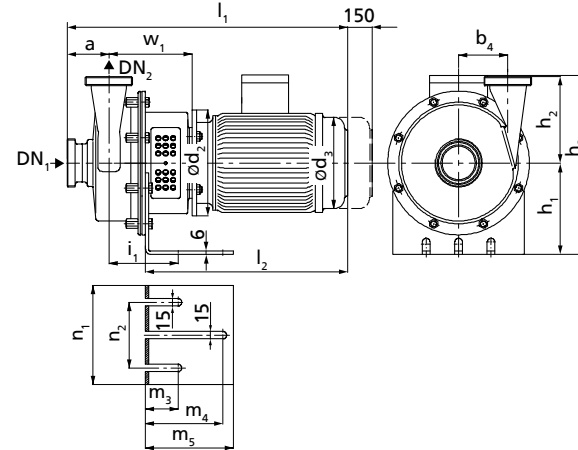
Affectation

Moteur	Plaque-support de moteur	Dimensions [mm]						Variante
		b ₁	b ₂	l ₁	l ₂	w	z ₁	
90S	G1	400	375	350	300	28	70	05
90L	G1	400	375	350	300	28	70	08
100L	G1	400	375	350	300	28	70	04
112M	G1	400	375	350	300	28	70	01
132S	G1	400	375	350	300	30	70	06
132M	G1	400	375	350	300	30	70	07
160M	G2	488	463	375	325	33	40	04
160L	G2	488	463	375	325	33	40	05
180M	G2	488	463	375	325	33	40	02
180L	G2	488	463	375	325	33	40	07
200L	G2	488	463	375	325	35	40	03

Vitachrom DN 50, n ~ 2900 t/min et 3500 t/min



Groupe motopompe avec pieds de moteur



Groupe motopompe avec pied-support

Tableau synoptique des cotes de raccordement DN 50, groupe motopompe avec pieds de moteur ou pied-support, dimensions en [mm]

Vitachrom	DN ₁	DN ₂	a	~b ₁	b ₄	d ₁	d ₂	~d ₃	h ₁	h ₂ ⁴⁾	h ₂ ⁵⁾	~h ₃	i ₁	i ₄	~i ₁ ⁴⁾	~i ₁ ⁵⁾	~i ₂	m ₁	m ₂	m ₃	m ₄	m ₅	n ₁	n ₂	n ₃	n ₄	w ₁	s
050-050-125 /152	50	50	70	-	70	10	200	190	160	145	160	288	140	220	516	516	371	165	140	65	155	176	225	130	143	100	164	10
050-050-125 /222	50	50	70	-	70	10	200	190	160	145	160	288	140	220	542	542	397	165	140	65	155	176	225	130	143	125	164	10
050-050-125 /302	50	50	70	-	70	12	250	213	160	145	160	295	140	237	591	591	446	196	160	65	155	176	225	130	176	140	174	12
050-050-125 /402	50	50	70	-	70	12	250	234	160	145	160	308	140	244	615	615	470	226	190	65	155	176	225	130	176	140	174	12
050-050-160 /222	50	50	70	-	85	10	200	190	160	170	185	288	140	220	542	542	397	165	140	65	155	176	236	130	143	125	164	10
050-050-160 /302	50	50	70	-	85	12	250	213	160	170	185	295	140	237	591	591	446	196	160	65	155	176	236	130	176	140	174	12
050-050-160 /402	50	50	70	-	85	12	250	234	160	170	185	308	140	244	615	615	470	226	190	65	155	176	236	130	176	140	174	12
050-050-160 /552	50	50	70	55	85	12	300	266	132	170	185	299	-	283	677	677	-	220	140	-	-	-	-	-	270	216	194	15
050-050-160 /752	50	50	70	55	85	12	300	266	132	170	185	299	-	283	677	677	-	220	140	-	-	-	-	-	270	216	194	15
050-050-160 /1102	50	50	70	70	85	15	350	325	160	170	185	357	-	332	840	840	-	300	210	-	-	-	-	-	320	254	224	21
050-050-160 /1502	50	50	70	70	85	15	350	325	160	170	185	357	-	332	840	840	-	300	210	-	-	-	-	-	320	254	224	21
050-050-200 /302	50	50	70	-	100	12	250	213	160	170	185	295	140	237	591	591	446	196	160	65	155	176	264	130	176	140	174	12
050-050-200 /402	50	50	70	-	100	12	250	234	160	170	185	308	140	244	615	615	470	226	190	65	155	176	264	130	176	140	174	12
050-050-200 /552	50	50	70	55	100	12	300	266	132	170	185	299	-	283	677	677	-	220	140	-	-	-	-	-	270	216	194	15
050-050-200 /752	50	50	70	55	100	12	300	266	132	170	185	299	-	283	677	677	-	220	140	-	-	-	-	-	270	216	194	15
050-050-200 /1102	50	50	70	70	100	15	350	325	160	170	185	357	-	332	840	840	-	300	210	-	-	-	-	-	320	254	224	21
050-050-200 /1502	50	50	70	70	100	15	350	325	160	170	185	357	-	332	840	840	-	300	210	-	-	-	-	-	320	254	224	21
050-050-200 /1852	50	50	70	70	100	15	350	325	160	170	185	357	-	332	846	846	-	314	254	-	-	-	-	-	320	254	224	21
050-050-200 /2202	50	50	70	80	100	15	350	370	180	170	185	442	-	345	904	904	-	320	241	-	-	-	-	-	360	279	224	23

4) Valable pour raccord selon DIN 11851 (raccord laitier)

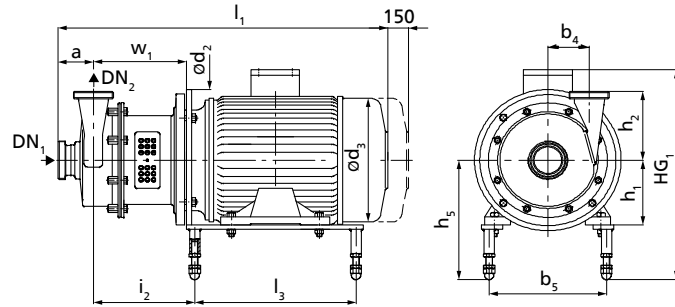
5) Valable pour raccord à brides selon EN 1092-1

Vitachrom	DN ₁	DN ₂	a	~b ₁	b ₄	d ₁	d ₂	~d ₃	h ₁	h ₂ ⁴⁾	h ₂ ⁵⁾	~h ₃	i ₁	i ₄	~l ₁ ⁴⁾	~l ₁ ⁵⁾	~l ₂	m ₁	m ₂	m ₃	m ₄	m ₅	n ₁	n ₂	n ₃	n ₄	w ₁	s	
050-050-250 /552	50	50	95 ⁴⁾	55	125	12	300	266	132	185	195	299	-	285,5	711	706	-	220	140	-	-	-	-	-	-	270	216	196,5	15
050-050-250 /752	50	50	(90) ⁵⁾	55	125	12	300	266	132	185	195	299	-	285,5	711	706	-	220	140	-	-	-	-	-	-	270	216	196,5	15
050-050-250 /1102	50	50		70	125	15	350	325	160	185	195	357	-	337,5	877	872	-	300	210	-	-	-	-	-	-	320	254	229,5	21
050-050-250 /1502	50	50		70	125	15	350	325	160	185	195	357	-	337,5	877	872	-	300	210	-	-	-	-	-	-	320	254	229,5	21
050-050-250 /1852	50	50		70	125	15	350	325	160	185	195	357	-	337,5	883	878	-	314	254	-	-	-	-	-	-	320	254	229,5	21
050-050-250 /2202	50	50		80	125	15	350	370	180	185	195	442	-	350,5	941	936	-	320	241	-	-	-	-	-	-	360	279	229,5	23
050-050-250 /3002	50	50		85	125	19	400	422	200	185	195	505	-	362,5	1000	995	-	388	305	-	-	-	-	-	-	400	318	229,5	30
050-050-250 /3702	50	50		85	125	19	400	422	200	185	195	505	-	362,5	1000	995	-	388	305	-	-	-	-	-	-	400	318	229,5	30
050-050-250 /4502	50	50		100	125	19	450	468	225	185	195	550	-	378,5	1086	1081	-	410	311	-	-	-	-	-	-	450	356	229,5	35
050-050-250 /5502	50	50		100	125	24	550	520	250	185	195	642	-	431,5	1182	1177	-	425	349	-	-	-	-	-	-	506	406	263,5	40

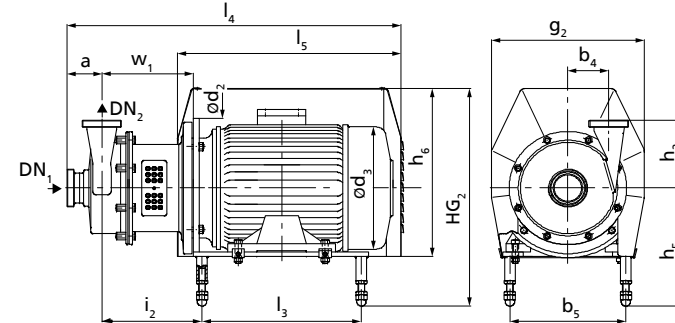
4) Valable pour raccord selon DIN 11851 (raccord laitier)

5) Valable pour raccord à brides selon EN 1092-1

Vitachrom DN 50, n ~ 2900 t/min et 3500 t/min, groupe motopompe avec pieds à contact sphérique et revêtement de moteur



Groupe motopompe avec pieds à contact sphérique



Groupe motopompe avec pieds à contact sphérique et revêtement de moteur

Tableau synoptique des cotes de raccordement DN 50, groupe motopompe avec pieds à contact sphérique et revêtement de moteur, dimensions en [mm]

Vitachrom	DN 1	DN 2	a	b ₄	b ₅	d ₂	d ₃	g ₂	h ₁	h ₂ ⁶⁾	h ₂ ⁷⁾	h ₅		h ₆	~HG ₁	~HG ₂	i ₂	l ₁ ⁶⁾	l ₁ ⁷⁾	l ₃	l ₄	l ₅	w ₁
												min	max		max	max							
050-050-125 /152	50	50	70	70	200	200	190	264	90	145	160	213	248	305	376	437	158	516	516	225	646,5	450	164
050-050-125 /222	50	50	70	70	200	200	190	264	90	145	160	213	248	305	376	437	170	542	542	225	646,5	450	164
050-050-125 /302	50	50	70	70	200	250	213	264	100	145	160	223	258	305	393	437	175	591	591	265	686,5	470	174
050-050-125 /402	50	50	70	70	200	250	234	264	112	145	160	222	257	305	405	437	182	615	615	265	682,5	470	174
050-050-160 /222	50	50	70	85	200	200	190	264	90	170	185	213	248	305	376	437	170	542	542	225	646,5	450	164
050-050-160 /302	50	50	70	85	200	250	213	264	100	170	185	223	258	305	393	437	175	591	591	265	686,5	470	174
050-050-160 /402	50	50	70	85	200	250	234	264	112	170	185	222	257	305	405	437	182	615	615	265	682,5	470	174
050-050-160 /552	50	50	70	85	230	300	266	314	132	170	185	242	277	350	444	482	211	677	677	285	749,5	550	194
050-050-160 /752	50	50	70	85	230	300	266	314	132	170	185	242	277	350	444	482	211	677	677	285	749,5	550	194
050-050-160 /1102	50	50	70	85	280	350	325	372	160	170	185	270	305	423	502	555	245	840	840	385	915,5	720	224
050-050-160 /1502	50	50	70	85	280	350	325	372	160	170	185	270	305	423	502	555	245	840	840	385	915,5	720	224
050-050-200 /302	50	50	70	100	200	250	213	264	100	170	185	223	258	305	393	437	175	591	591	265	686,5	470	174
050-050-200 /402	50	50	70	100	200	250	234	264	112	170	185	222	257	305	405	437	182	615	615	265	682,5	470	174
050-050-200 /552	50	50	70	100	230	300	266	314	132	170	185	242	277	350	444	482	211	677	677	285	749,5	550	194
050-050-200 /752	50	50	70	100	230	300	266	314	132	170	185	242	277	350	444	482	211	677	677	285	749,5	550	194
050-050-200 /1102	50	50	70	100	280	350	325	372	160	170	185	270	305	423	502	555	245	840	840	385	915,5	720	224
050-050-200 /1502	50	50	70	100	280	350	325	372	160	170	185	270	305	423	502	555	245	840	840	385	915,5	720	224
050-050-200 /1852	50	50	70	100	280	350	325	372	160	170	185	270	305	423	502	555	267	846	846	385	915,5	720	224
050-050-200 /2202	50	50	70	100	305	350	370	402	180	170	185	290	325	493	587	626	292	904	904	385	970,5	740	224
050-050-250 /552	50	50	95 ⁶⁾	125	230	300	266	314	132	185	195	242	277	350	444	482	153	711	706	345	870,0	550	196,5
050-050-250 /752	50	50	(90) ⁷⁾	125	230	300	266	314	132	185	195	242	277	350	444	482	153	711	706	345	870,0	550	196,5
050-050-250 /1102	50	50		125	280	350	325	372	160	185	195	270	305	423	502	555	250	877	872	385	991,0	720	229,5
050-050-250 /1502	50	50		125	280	350	325	372	160	185	195	270	305	423	502	555	250	877	872	385	991,0	720	229,5

6) Valable pour raccord selon DIN 11851 (raccord laitier)

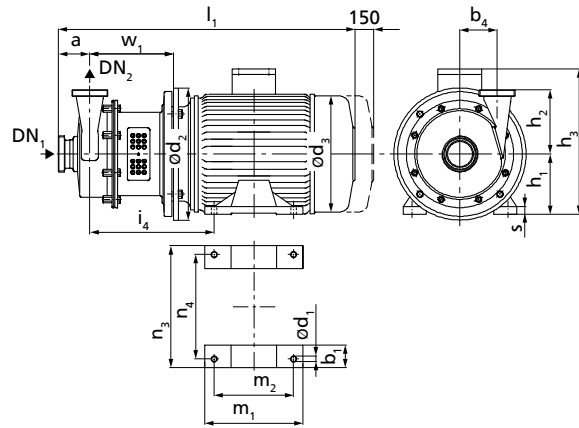
7) Valable pour raccord à brides selon EN 1092-1

Vitachrom	DN ₁	DN ₂	a	b ₄	b ₅	d ₂	d ₃	g ₂	h ₁	h ₂ ⁶⁾	h ₂ ⁷⁾	h ₅ min	h ₅ max	h ₆	~HG ₁ max	~HG ₂ max	i ₂	l ₁ ⁶⁾	l ₁ ⁷⁾	l ₃	l ₄	l ₅	w ₁
050-050-250 /1852	50	50		125	280	350	325	372	160	185	195	270	305	423	502	555	272	883	878	385	991,0	720	229,5
050-050-250 /2202	50	50		125	305	350	370	402	180	185	195	290	325	493	587	626	297,5	941	936	385	1075	740	229,5
050-050-250 /3002	50	50		125	345	400	422	452	200	185	195	331	353	545	658	686	307,5	1000	995	415	1144	830	229,5
050-050-250 /3702	50	50		125	345	400	422	452	200	185	195	331	353	545	658	686	307,5	1000	995	415	1144	830	229,5
050-050-250 /4502	50	50		125	390	450	468	527	225	185	195	356	378	616	703	744	306,5	1086	1081	455	1279	950	229,5
050-050-250 /5502	50	50		125	440	550	520	602	250	185	195	381	403	716	795	844	358,5	1182	1177	495	1411	1055	263,5

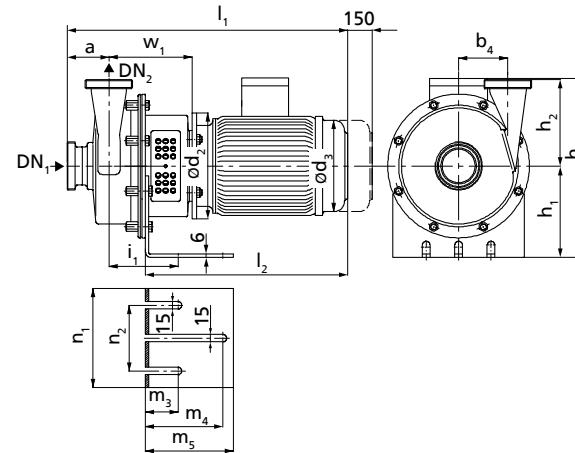
6) Valable pour raccord selon DIN 11851 (raccord laitier)

7) Valable pour raccord à brides selon EN 1092-1

Vitachrom DN 65, n ≈ 2900 t/min et 3500 t/min



Groupe motopompe avec pieds de moteur



Groupe motopompe avec pied-support

Tableau synoptique des cotes de raccordement DN 65, groupe motopompe avec pieds de moteur ou pied-support, dimensions en [mm]

Vitachrom	DN ₁	DN ₂	a	~b ₁	b ₄	d ₁	d ₂	~d ₃	h ₁	h ₂ ⁸⁾	h ₂ ⁹⁾	~h ₃	i ₁	i ₄	~i ₁ ⁸⁾	~i ₁ ⁹⁾	~i ₂	m ₁	m ₂	m ₃	m ₄	m ₅	n ₁	n ₂	n ₃	n ₄	w ₁	s
065-065-125 /152	65	65	85	-	70	10	200	190	160	145	160	288	137	217	528	528	371	165	140	65	155	176	225	130	143	100	161	10
065-065-125 /222	65	65	85	-	70	10	200	190	160	145	160	288	137	217	554	554	397	165	140	65	155	176	225	130	143	125	161	10
065-065-125 /302	65	65	85	-	70	12	250	213	160	145	160	295	137	234	603	603	446	196	160	65	155	176	225	130	176	140	171	12
065-065-125 /402	65	65	85	-	70	12	250	234	160	145	160	308	137	241	627	627	470	226	190	65	155	176	225	130	176	140	171	12
065-065-160 /302	65	65	85	-	85	12	250	213	160	170	185	295	137	234	603	603	446	196	160	65	155	176	236	130	176	140	171	12
065-065-160 /402	65	65	85	-	85	12	250	234	160	170	185	308	137	241	627	627	470	226	190	65	155	176	236	130	176	140	171	12
065-065-160 /552	65	65	85	55	85	12	300	266	132	170	185	299	-	280	689	689	-	220	140	-	-	-	-	-	270	216	191	15
065-065-160 /752	65	65	85	55	85	12	300	266	132	170	185	299	-	280	689	689	-	220	140	-	-	-	-	-	270	216	191	15
065-065-160 /1102	65	65	85	70	85	15	350	325	160	170	185	357	-	329	852	852	-	300	210	-	-	-	-	-	320	254	221	21
065-065-160 /1502	65	65	85	70	85	15	350	325	160	170	185	357	-	329	852	852	-	300	210	-	-	-	-	-	320	254	221	21
065-065-160 /1852	65	65	85	70	85	15	350	325	160	170	185	357	-	329	858	858	-	314	254	-	-	-	-	-	320	254	221	21
065-065-200 /402	65	65	85	80	100	15	350	370	160	170	185	442	-	292	866	866	-	320	241	-	-	-	-	-	360	279	171	23
065-065-200 /552	65	65	85	55	100	12	300	266	132	170	185	299	-	280	689	689	-	220	140	-	-	-	-	-	270	216	191	15
065-065-200 /752	65	65	85	55	100	12	300	266	132	170	185	299	-	280	689	689	-	220	140	-	-	-	-	-	270	216	191	15
065-065-200 /1102	65	65	85	70	100	15	350	325	160	170	185	357	-	329	852	852	-	300	210	-	-	-	-	-	320	254	221	21
065-065-200 /1502	65	65	85	70	100	15	350	325	160	170	185	357	-	329	852	852	-	300	210	-	-	-	-	-	320	254	221	21
065-065-200 /1852	65	65	85	70	100	15	350	325	160	170	185	357	-	329	858	858	-	314	254	-	-	-	-	-	320	254	221	21
065-065-200 /2202	65	65	85	80	100	15	350	370	180	170	185	442	-	342	916	916	-	320	241	-	-	-	-	-	360	279	221	23

8) Valable pour raccord selon DIN 11851 (raccord laitier)

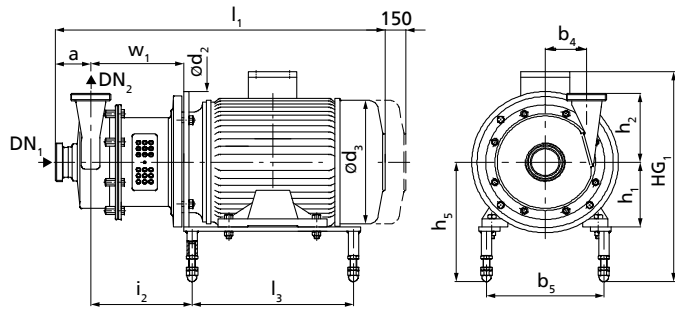
9) Valable pour raccord à brides selon EN 1092-1

Vitachrom	DN ₁	DN ₂	a	~b ₁	b ₄	d ₁	d ₂	~d ₃	h ₁	h ₂ ⁸⁾	h ₂ ⁹⁾	~h ₃	i ₁	i ₄	~l ₁ ⁸⁾	~l ₁ ⁹⁾	~l ₂	m ₁	m ₂	m ₃	m ₄	m ₅	n ₁	n ₂	n ₃	n ₄	w ₁	s	
065-065-250 /552	65	65	105 ⁸⁾	55	130	12	300	266	132	220	205	299	-	282	717	702	-	220	140	-	-	-	-	-	-	270	216	193	15
065-065-250 /752	65	65	(90) ⁹⁾	55	130	12	300	266	132	220	205	299	-	282	717	702	-	220	140	-	-	-	-	-	-	270	216	193	15
065-065-250 /1102	65	65		70	130	15	350	325	160	220	205	357	-	334	883	868	-	300	210	-	-	-	-	-	-	320	254	226	21
065-065-250 /1502	65	65		70	130	15	350	325	160	220	205	357	-	334	883	868	-	300	210	-	-	-	-	-	-	320	254	226	21
065-065-250 /1852	65	65		70	130	15	350	325	160	220	205	357	-	334	889	874	-	314	254	-	-	-	-	-	-	320	254	226	21
065-065-250 /2202	65	65		80	130	15	350	370	180	220	205	442	-	347	947	932	-	320	241	-	-	-	-	-	-	360	279	226	23
065-065-250 /3002	65	65		85	130	19	400	422	200	220	205	505	-	359	1006	991	-	388	305	-	-	-	-	-	-	400	318	226	30
065-065-250 /3702	65	65		85	130	19	400	422	200	220	205	505	-	359	1006	991	-	388	305	-	-	-	-	-	-	400	318	226	30
065-065-250 /4502	65	65		100	130	19	450	468	250	220	205	550	-	375	1092	1077	-	410	311	-	-	-	-	-	-	450	356	226	35
065-065-250 /5502	65	65		100	130	24	550	520	250	220	205	642	-	428	1188	1173	-	425	349	-	-	-	-	-	-	506	406	260	40

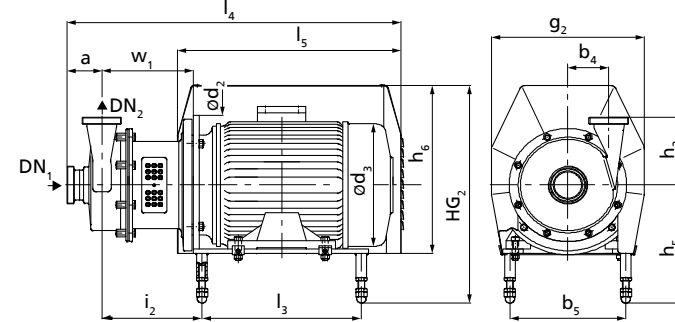
8) Valable pour raccord selon DIN 11851 (raccord laitier)

9) Valable pour raccord à brides selon EN 1092-1

Vitachrom DN 65, n ≈ 2900 t/min et 3500 t/min, groupe motopompe avec pieds à contact sphérique et revêtement de moteur



Groupe motopompe avec pieds à contact sphérique



Groupe motopompe avec pieds à contact sphérique et revêtement de moteur

Tableau synoptique des cotes de raccordement DN 65, groupe motopompe avec pieds à contact sphérique et revêtement de moteur, dimensions en [mm]

Vitachrom	DN ₁	DN ₂	a	b ₄	b ₅	d ₂	d ₃	g ₂	h ₁	h ₂ ¹⁰⁾	h ₂ ¹¹⁾	h ₅ min	h ₅ max	h ₆	~HG ₁ max	~HG ₂ max	i ₂	l ₁ ¹⁰⁾	l ₁ ¹¹⁾	l ₃	l ₄	l ₅	w ₁
065-065-125 /152	65	65	85	70	200	200	190	264	90	145	160	213	248	305	376	437	155	528	528	225	658,5	450	161
065-065-125 /222	65	65	85	70	200	200	190	264	90	145	160	213	248	305	376	437	167	554	554	225	658,5	450	161
065-065-125 /302	65	65	85	70	200	250	213	264	100	145	160	223	258	305	393	437	172	603	603	265	698,5	470	171
065-065-125 /402	65	65	85	70	200	250	234	264	112	145	160	222	257	305	405	437	179	627	627	265	698,5	470	171
065-065-160 /302	65	65	85	85	200	250	213	264	100	170	185	223	258	305	393	437	172	603	603	265	698,5	470	171
065-065-160 /402	65	65	85	85	200	250	234	264	112	170	185	222	257	305	405	437	179	627	627	265	694,5	470	171
065-065-160 /552	65	65	85	85	230	300	266	314	132	170	185	242	277	350	444	482	208	689	689	285	761,5	550	191
065-065-160 /752	65	65	85	85	230	300	266	314	132	170	185	242	277	350	444	482	208	689	689	285	761,5	550	191
065-065-160 /1102	65	65	85	85	280	350	325	372	160	170	185	270	305	423	502	555	242	852	852	385	927,5	720	221
065-065-160 /1502	65	65	85	85	280	350	325	372	160	170	185	270	305	423	502	555	242	852	852	385	927,5	720	221
065-065-160 /1852	65	65	85	85	280	350	325	372	160	170	185	270	305	423	502	555	264	858	858	385	927,5	720	221
065-065-200 /402	65	65	85	100	200	350	370	264	180	170	185	290	325	305	587	437	230	866	866	265	694,5	470	171
065-065-200 /552	65	65	85	100	230	300	266	314	132	170	185	242	277	350	444	482	208	689	689	285	761,5	550	191
065-065-200 /752	65	65	85	100	230	300	266	314	132	170	185	242	277	350	444	482	208	689	689	285	761,5	550	191
065-065-200 /1102	65	65	85	100	280	350	325	372	160	170	185	270	305	423	502	555	242	852	852	385	927,5	720	221
065-065-200 /1502	65	65	85	100	280	350	325	372	160	170	185	270	305	423	502	555	242	852	852	385	927,5	720	221
065-065-200 /1852	65	65	85	100	280	350	325	372	160	170	185	270	305	423	502	555	264	858	858	385	927,5	720	221
065-065-200 /2202	65	65	85	100	305	350	370	402	180	170	185	290	325	493	587	626	251	916	916	385	982,5	740	221
065-065-250 /552	65	65	105 ¹⁰⁾	130	230	300	266	314	132	220	205	242	277	350	444	482	149,5	717	702	345	876,0	550	193
065-065-250 /752	65	65	(90) ¹¹⁾	130	230	300	266	314	132	220	205	242	277	350	444	482	168,5	717	702	345	876,0	550	193
065-065-250 /1102	65	65		130	280	350	325	372	160	220	205	270	305	423	502	555	246,5	883	868	385	997,0	720	226
065-065-250 /1502	65	65		130	280	350	325	372	160	220	205	270	305	423	502	555	246,5	883	868	385	997,0	720	226
065-065-250 /1852	65	65		130	280	350	325	372	160	220	205	270	305	423	502	555	268,5	889	874	385	997,0	720	226

¹⁰⁾ Valable pour raccord selon DIN 11851 (raccord laitier)

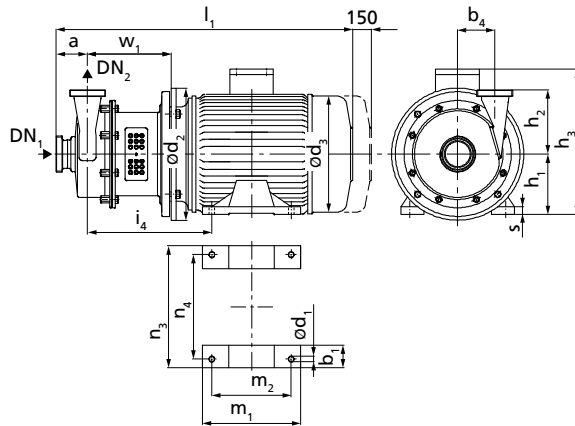
¹¹⁾ Valable pour raccord à brides selon EN 1092-1

Vitachrom	DN ₁	DN ₂	a	b ₄	b ₅	d ₂	d ₃	g ₂	h ₁	h ₂ ¹⁰⁾	h ₂ ¹¹⁾	h ₅ min	h ₅ max	h ₆	~HG ₁ max	~HG ₂ max	i ₂	l ₁ ¹⁰⁾	l ₁ ¹¹⁾	l ₃	l ₄	l ₅	w ₁
065-065-250 /2202	65	65		130	305	350	370	402	180	220	205	290	325	493	587	626	294	947	932	385	1081	740	226
065-065-250 /3002	65	65		130	345	400	422	452	200	220	205	331	353	545	658	686	304	1006	991	415	1148	830	226
065-065-250 /3702	65	65		130	345	400	422	452	200	220	205	331	353	545	658	686	304	1006	991	415	1148	830	226
065-065-250 /4502	65	65		130	390	450	468	527	225	220	205	356	378	616	703	744	303	1092	1077	455	1285	950	226
065-065-250 /5502	65	65		130	440	550	520	602	250	220	205	381	403	716	795	844	355	1188	1173	495	1417	1055	260

10) Valable pour raccord selon DIN 11851 (raccord laitier)

11) Valable pour raccord à brides selon EN 1092-1

Vitachrom DN 65 avec inducer, n ≈ 2900 t/min et 3500 t/min



Groupe motopompe avec inducer et pieds de moteur

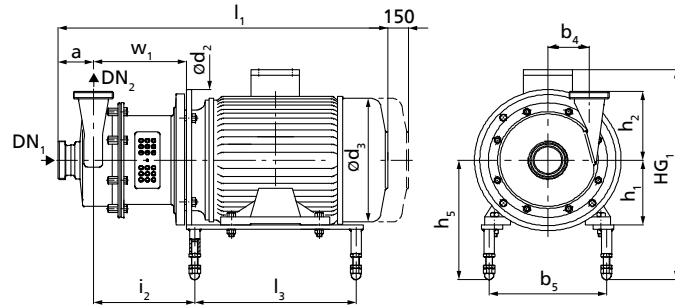
Tableau synoptique des cotes de raccordement DN 65, groupe motopompe avec inducer et pieds de moteur, dimensions en [mm]

Vitachrom avec inducer	Inducer	DN ₁	DN ₂	a	~b ₁	b ₄	d ₁	d ₂	~d ₃	h ₁	h ₂ ¹²⁾	h ₂ ¹³⁾	~h ₃	i ₁	i ₄	~l ₁ ⁸⁾	m ₁	m ₂	m ₃	m ₄	m ₅	n ₁	n ₂	n ₃	n ₄	w ₁	s
065-065-160 /552	0	100	65	115	55	85	12	300	266	132	170	185	299	-	280	719	220	140	-	-	-	-	-	270	216	191	15
065-065-160 /752	0	100	65	115	55	85	12	300	266	132	170	185	299	-	280	719	220	140	-	-	-	-	-	270	216	191	15
065-065-160 /1102	0	100	65	115	70	85	15	350	325	160	170	185	357	-	329	882	300	210	-	-	-	-	-	320	254	221	21
065-065-160 /1502	0	100	65	115	70	85	15	350	325	160	170	185	357	-	329	882	300	210	-	-	-	-	-	320	254	221	21
065-065-160 /1852	0	100	65	115	70	85	15	350	325	160	170	185	357	-	329	888	314	254	-	-	-	-	-	320	254	221	21
065-065-160 /2202	0	100	65	115	80	85	15	350	370	180	170	185	442	-	342	946	320	241	-	-	-	-	-	360	279	221	23
065-065-160 /552	1	100	65	115	55	85	12	300	266	132	170	185	299	-	280	719	220	140	-	-	-	-	-	270	216	191	15
065-065-160 /752	1	100	65	115	55	85	12	300	266	132	170	185	299	-	280	719	220	140	-	-	-	-	-	270	216	191	15
065-065-160 /1102	1	100	65	115	70	85	15	350	325	160	170	185	357	-	329	882	300	210	-	-	-	-	-	320	254	221	21
065-065-160 /1502	1	100	65	115	70	85	15	350	325	160	170	185	357	-	329	882	300	210	-	-	-	-	-	320	254	221	21
065-065-160 /1852	1	100	65	115	70	85	15	350	325	160	170	185	357	-	329	888	314	254	-	-	-	-	-	320	254	221	21
065-065-160 /2202	1	100	65	115	80	85	15	350	370	180	170	185	442	-	342	946	320	241	-	-	-	-	-	360	279	221	23
065-065-160 /552	2	100	65	115	55	85	12	300	266	132	170	185	299	-	280	719	220	140	-	-	-	-	-	270	216	191	15
065-065-160 /752	2	100	65	115	55	85	12	300	266	132	170	185	299	-	280	719	220	140	-	-	-	-	-	270	216	191	15
065-065-160 /1102	2	100	65	115	70	85	15	350	325	160	170	185	357	-	329	882	300	210	-	-	-	-	-	320	254	221	21
065-065-160 /1502	2	100	65	115	70	85	15	350	325	160	170	185	357	-	329	882	300	210	-	-	-	-	-	320	254	221	21
065-065-160 /1852	2	100	65	115	70	85	15	350	325	160	170	185	357	-	329	888	314	254	-	-	-	-	-	320	254	221	21
065-065-160 /2202	2	100	65	115	80	85	15	350	370	180	170	185	442	-	342	946	320	241	-	-	-	-	-	360	279	221	23

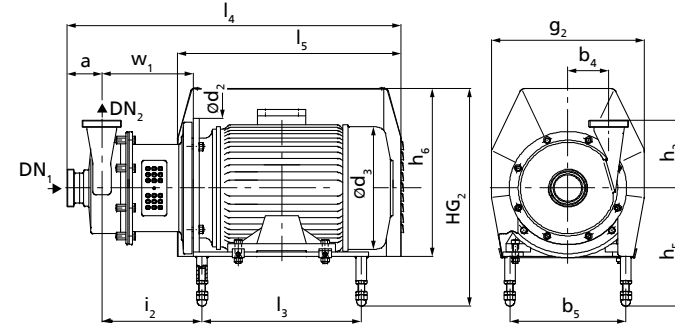
¹²⁾ Valable pour raccord selon DIN 11851 (raccord laitier)

¹³⁾ Valable pour raccord à brides selon EN 1092-1

Vitachrom DN 65 avec inducer, n ≈ 2900 t/min et 3500 t/min, groupe motopompe avec pieds à contact sphérique et revêtement de moteur



Groupe motopompe avec inducer et pieds à contact sphérique



Groupe motopompe avec inducer, pieds à contact sphérique et revêtement de moteur

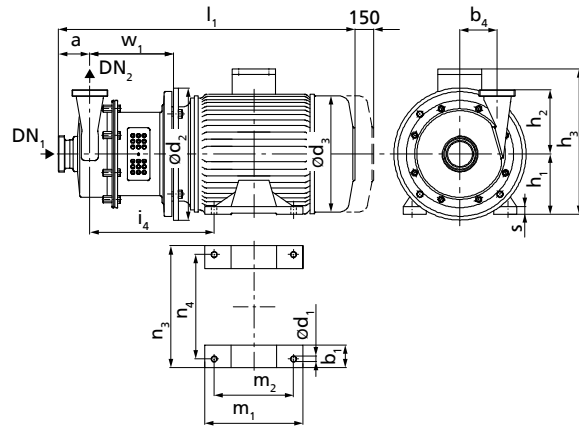
Tableau synoptique des cotes de raccordement DN 65, groupe motopompe avec inducer, pieds à contact sphérique et revêtement de moteur, dimensions en [mm]

Vitachrom avec inducer	Inducer	DN ₁	DN ₂	a	b ₄	b ₅	d ₂	≈d ₃	g ₂	h ₁	h ₂ ¹⁴⁾	h ₂ ¹⁵⁾	h ₅		h ₆	≈HG		i ₂	≈l ₁	l ₃	l ₄	l ₅	w ₁
													min	max		max	max						
065-065-160 /552	0	100	65	115	85	230	300	266	314	132	170	185	242	277	350	444	482	208	719	285	762	550	191
065-065-160 /752	0	100	65	115	85	230	300	266	314	132	170	185	242	277	350	444	482	208	719	285	762	550	191
065-065-160 /1102	0	100	65	115	85	280	350	325	372	160	170	185	270	305	423	502	555	242	882	385	928	720	221
065-065-160 /1502	0	100	65	115	85	280	350	325	372	160	170	185	270	305	423	502	555	242	882	385	928	720	221
065-065-160 /1852	0	100	65	115	85	280	350	325	372	160	170	185	270	305	423	502	555	264	888	385	928	720	221
065-065-160 /2202	0	100	65	115	85	305	350	370	402	180	170	185	290	325	493	587	626	289	946	385	1013	740	221
065-065-160 /552	1	100	65	115	85	230	300	266	314	132	170	185	242	277	350	444	482	208	719	285	762	550	191
065-065-160 /752	1	100	65	115	85	230	300	266	314	132	170	185	242	277	350	444	482	208	719	285	762	550	191
065-065-160 /1102	1	100	65	115	85	280	350	325	372	160	170	185	270	305	423	502	555	242	882	385	928	720	221
065-065-160 /1502	1	100	65	115	85	280	350	325	372	160	170	185	270	305	423	502	555	242	882	385	928	720	221
065-065-160 /1852	1	100	65	115	85	280	350	325	372	160	170	185	270	305	423	502	555	264	888	385	928	720	221
065-065-160 /2202	1	100	65	115	85	305	350	370	402	180	170	185	290	325	493	587	626	289	946	385	1013	740	221
065-065-160 /552	2	100	65	115	85	230	300	266	314	132	170	185	242	277	350	444	482	208	719	285	762	550	191
065-065-160 /752	2	100	65	115	85	230	300	266	314	132	170	185	242	277	350	444	482	208	719	285	762	550	191
065-065-160 /1102	2	100	65	115	85	280	350	325	372	160	170	185	270	305	423	502	555	242	882	385	928	720	221
065-065-160 /1502	2	100	65	115	85	280	350	325	372	160	170	185	270	305	423	502	555	242	882	385	928	720	221
065-065-160 /1852	2	100	65	115	85	280	350	325	372	160	170	185	270	305	423	502	555	264	888	385	928	720	221
065-065-160 /2202	2	100	65	115	85	305	350	370	402	180	170	185	290	325	493	587	626	289	946	385	1013	740	221

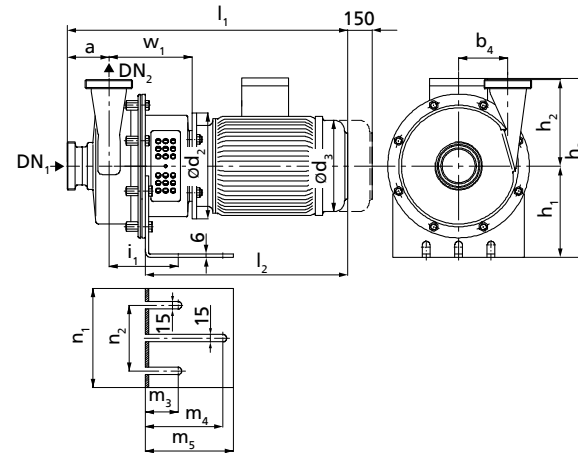
14) Valable pour raccord selon DIN 11851 (raccord laitier)

15) Valable pour raccord à brides selon EN 1092-1

Vitachrom DN 80, n ≈ 2900 t/min et 3500 t/min



Groupe motopompe avec pieds de moteur



Groupe motopompe avec pied-support

Tableau synoptique des cotes de raccordement DN 80, groupe motopompe avec pieds de moteur ou pied-support, dimensions en [mm]

Vitachrom	DN ₁	DN ₂	a	~b ₁	b ₄	d ₁	d ₂	~d ₃	h ₁	h ₂ ¹⁶⁾	h ₂ ¹⁷⁾	~h ₃	i ₁	i ₄	~l ₁ ¹⁶⁾	~l ₁ ¹⁷⁾	~l ₂	m ₁	m ₂	m ₃	m ₄	m ₅	n ₁	n ₂	n ₃	n ₄	w ₁	s
080-080-125 /402	80	80	100	-	85	12	250	234	160	170	185	308	144,5	248,5	650	650	470	226	190	65	155	176	236	130	176	140	178,5	12
080-080-125 /552	80	80	100	55	85	12	300	266	132	170	185	299	-	287,5	712	712	-	220	140	-	-	-	-	-	270	216	198,5	15
080-080-125 /752	80	80	100	55	85	12	300	266	132	170	185	299	-	287,5	712	712	-	220	140	-	-	-	-	-	270	216	198,5	15
080-080-125 /1102	80	80	100	70	85	15	350	325	160	170	185	357	-	336,5	875	875	-	300	210	-	-	-	-	-	320	254	228,5	21
080-080-125 /1502	80	80	100	70	85	15	350	325	160	170	185	357	-	336,5	875	875	-	300	210	-	-	-	-	-	320	254	228,5	21
080-080-125 /1852	80	80	100	70	85	15	350	325	160	170	185	357	-	336,5	881	881	-	314	254	-	-	-	-	-	320	254	228,5	21
080-080-160 /552	80	80	100	55	85	12	300	266	132	170	185	299	-	287,5	712	712	-	220	140	-	-	-	-	-	270	216	198,5	15
080-080-160 /752	80	80	100	55	85	12	300	266	132	170	185	299	-	287,5	712	712	-	220	140	-	-	-	-	-	270	216	198,5	15
080-080-160 /1102	80	80	100	70	85	15	350	325	160	170	185	357	-	336,5	875	875	-	300	210	-	-	-	-	-	320	254	228,5	21
080-080-160 /1502	80	80	100	70	85	15	350	325	160	170	185	357	-	336,5	875	875	-	300	210	-	-	-	-	-	320	254	228,5	21
080-080-160 /1852	80	80	100	70	85	15	350	325	160	170	185	357	-	336,5	881	891	-	314	254	-	-	-	-	-	320	254	228,5	21
080-080-160 /2202	80	80	100	80	85	15	350	370	180	170	185	442	-	349,5	939	939	-	320	241	-	-	-	-	-	360	279	228,5	23
080-080-250 /752	80	80	115 ¹⁶⁾ (95) ¹⁷⁾	55	125	12	300	266	132	225	205	299	-	279,5	725	705	-	220	140	-	-	-	-	-	270	216	190,5	15
080-080-250 /1102	80	80	115 ¹⁶⁾ (95) ¹⁷⁾	70	125	15	350	325	160	225	205	357	-	331,5	891	871	-	300	210	-	-	-	-	-	320	254	223,5	21
080-080-250 /1502	80	80	115 ¹⁶⁾ (95) ¹⁷⁾	70	125	15	350	325	160	225	205	357	-	331,5	891	871	-	300	210	-	-	-	-	-	320	254	223,5	21
080-080-250 /1852	80	80	115 ¹⁶⁾ (95) ¹⁷⁾	70	125	15	350	325	160	225	205	357	-	331,5	897	877	-	314	254	-	-	-	-	-	320	254	223,5	21
080-080-250 /2202	80	80	115 ¹⁶⁾ (95) ¹⁷⁾	80	125	15	350	370	180	225	205	442	-	344,5	955	935	-	320	241	-	-	-	-	-	360	279	223,5	23
080-080-250 /3002	80	80	115 ¹⁶⁾ (95) ¹⁷⁾	85	125	19	400	422	200	225	205	505	-	356,5	1014	994	-	388	305	-	-	-	-	-	400	318	223,5	30
080-080-250 /3702	80	80	115 ¹⁶⁾ (95) ¹⁷⁾	85	125	19	400	422	200	225	205	505	-	356,5	1014	994	-	388	305	-	-	-	-	-	400	318	223,5	30

¹⁶⁾ Valable pour raccord selon DIN 11851 (raccord laitier)

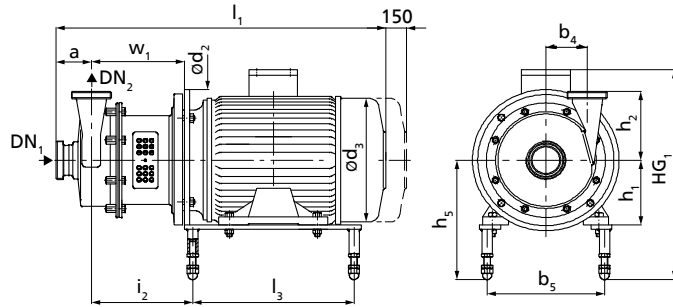
¹⁷⁾ Valable pour raccord à brides selon EN 1092-1

Vitachrom	DN ₁	DN ₂	a	~b ₁	b ₄	d ₁	d ₂	~d ₃	h ₁	h ₂ ¹⁶⁾	h ₂ ¹⁷⁾	~h ₃	i ₁	i ₄	~l ₁ ¹⁶⁾	~l ₁ ¹⁷⁾	~l ₂	m ₁	m ₂	m ₃	m ₄	m ₅	n ₁	n ₂	n ₃	n ₄	w ₁	s	
080-080-250 /4502	80	80		100	125	19	450	468	225	225	205	550	-	372,5	1100	1080	-	410	311	-	-	-	-	-	-	450	356	223,5	35
080-080-250 /5502	80	80		100	125	24	550	520	250	225	205	642	-	425,5	1196	1176	-	425	349	-	-	-	-	-	-	506	406	257,5	40

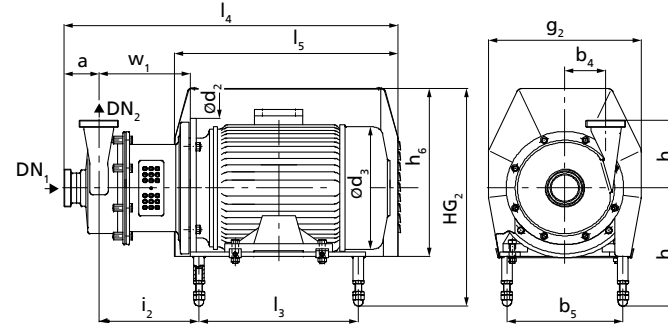
¹⁶⁾ Valable pour raccord selon DIN 11851 (raccord laitier)

¹⁷⁾ Valable pour raccord à brides selon EN 1092-1

Vitachrom DN 80, n ~ 2900 t/min et 3500 t/min, groupe motopompe avec pieds à contact sphérique et revêtement de moteur



Groupe motopompe avec pieds à contact sphérique



Groupe motopompe avec pieds à contact sphérique et revêtement de moteur

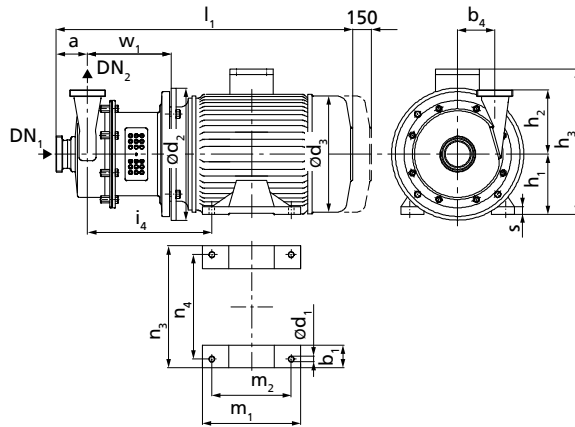
Tableau synoptique des cotes de raccordement DN 80, groupe motopompe avec pieds à contact sphérique et revêtement de moteur, dimensions en [mm]

Vitachrom	DN ₁	DN ₂	a	b ₄	b ₅	d ₂	d ₃	g ₂	h ₁	h ₂ ¹⁸⁾	h ₂ ¹⁹⁾	h ₅		h ₆	~HG ₁	~HG ₂	i ₂	l ₁ ¹⁸⁾	l ₁ ¹⁹⁾	l ₃	l ₄	l ₅	w ₁
												min	max		max	max							
080-080-125 /402	80	80	100	85	200	250	234	264	112	170	185	222	257	305	405	437	186	650	650	265	717	470	179
080-080-125 /552	80	80	100	85	230	300	266	314	132	170	185	242	277	350	444	482	215	712	712	285	784	550	199
080-080-125 /752	80	80	100	85	230	300	266	314	132	170	185	242	277	350	444	482	215	712	712	285	784	550	199
080-080-125 /1102	80	80	100	85	280	350	325	372	160	170	185	270	305	423	502	555	249	875	875	385	950	720	229
080-080-125 /1502	80	80	100	85	280	350	325	372	160	170	185	270	305	423	502	555	249	875	875	385	950	720	229
080-080-125 /1852	80	80	100	85	280	350	325	372	160	170	185	270	305	423	502	555	271	881	881	385	950	720	229
080-080-160 /552	80	80	100	85	230	300	266	314	132	170	185	242	277	350	444	482	215	712	712	285	784	550	199
080-080-160 /752	80	80	100	85	230	300	266	314	132	170	185	242	277	350	444	482	215	712	712	285	784	550	199
080-080-160 /1102	80	80	100	85	280	350	325	372	160	170	185	270	305	423	502	555	249	875	875	385	950	720	229
080-080-160 /1502	80	80	100	85	280	350	325	372	160	170	185	270	305	423	502	555	249	875	875	385	950	720	229
080-080-160 /1852	80	80	100	85	280	350	325	372	160	170	185	270	305	423	502	555	271	881	881	385	950	720	229
080-080-160 /2202	80	80	100	85	305	350	370	402	180	170	185	290	325	493	587	626	259	939	939	385	1005	740	229
080-080-250 /752	80	80	115 ¹⁸⁾ (95) ¹⁹⁾	125	230	300	266	314	132	225	205	242	277	350	444	482	147	725	705	345	884	550	190,5
080-080-250 /1102	80	80		125	280	350	325	372	160	225	205	270	305	423	502	555	244	891	871	385	1005	720	223,5
080-080-250 /1502	80	80		125	280	350	325	372	160	225	205	270	305	423	502	555	244	891	871	385	1005	720	223,5
080-080-250 /1852	80	80		125	280	350	325	372	160	225	205	270	305	423	502	555	266	897	877	385	1005	720	223,5
080-080-250 /2202	80	80		125	305	350	370	402	180	225	205	290	325	493	587	626	291	955	935	385	1091	740	223,5
080-080-250 /3002	80	80		125	345	400	422	452	200	225	205	331	353	545	658	686	301,5	1014	994	415	1156	830	223,5
080-080-250 /3702	80	80		125	345	400	422	452	200	225	205	331	353	545	658	686	301,5	1014	994	415	1156	830	223,5
080-080-250 /4502	80	80		125	390	450	468	527	225	225	205	356	378	616	703	744	300,5	1100	1080	455	1148	950	223,5
080-080-250 /5502	80	80		125	440	550	520	602	250	225	205	381	403	716	795	844	352,5	1196	1176	495	1425	1055	257,5

¹⁸⁾ Valable pour raccord selon DIN 11851 (raccord laitier)

¹⁹⁾ Valable pour raccord à brides selon EN 1092-1

Vitachrom DN 80 avec inducer, n ≈ 2900 t/min



Groupe motopompe avec inducer et pieds de moteur

Tableau synoptique des cotes de raccordement DN 80, groupe motopompe avec inducer et pieds de moteur, dimensions en [mm]

Vitachrom avec inducer	Inducer	DN ₁	DN ₂	a	~b ₁	b ₄	d ₁	d ₂	d ₃	h ₁	h ₂ ²⁰⁾	h ₂ ²¹⁾	~h ₃	i ₄	~l ₁	m ₁	m ₂	n ₃	n ₄	w ₁	s
080-080-250 /1502	0	100	80	115	70	125	15	350	325	160	225	205	357	331,5	891	300	210	320	254	223,5	21
080-080-250 /1852	0	100	80	115	70	125	15	350	325	160	225	205	357	331,5	897	314	254	320	254	223,5	21
080-080-250 /2202	0	100	80	115	80	125	15	350	370	180	225	205	442	344,5	955	320	241	360	279	223,5	23
080-080-250 /3002	0	100	80	115	85	125	19	400	422	200	225	205	505	356,5	1014	388	305	400	318	223,5	30
080-080-250 /3702	0	100	80	115	85	125	19	400	422	200	225	205	505	356,5	1014	388	305	400	318	223,5	30
080-080-250 /4502	0	100	80	115	100	125	19	450	468	225	225	205	550	372,5	1100	410	311	450	356	223,5	35
080-080-250 /5502	0	100	80	115	100	125	24	550	520	250	225	205	642	425,5	1196	425	349	506	406	257,5	40
080-080-250 /1502	1	100	80	115	70	125	15	350	325	160	225	205	357	331,5	891	300	210	320	254	223,5	21
080-080-250 /1852	1	100	80	115	70	125	15	350	325	160	225	205	357	331,5	897	314	254	320	254	223,5	21
080-080-250 /2202	1	100	80	115	80	125	15	350	370	180	225	205	442	344,5	955	320	241	360	279	223,5	23
080-080-250 /3002	1	100	80	115	85	125	19	400	422	200	225	205	505	356,5	1014	388	305	400	318	223,5	30
080-080-250 /3702	1	100	80	115	85	125	19	400	422	200	225	205	505	356,5	1014	388	305	400	318	223,5	30
080-080-250 /4502	1	100	80	115	100	125	19	450	468	225	225	205	550	372,5	1100	410	311	450	356	223,5	35
080-080-250 /5502	1	100	80	115	100	125	24	550	520	250	225	205	642	425,5	1196	425	349	506	406	257,5	40
080-080-250 /1502	2	100	80	115	70	125	15	350	325	160	225	205	357	331,5	891	300	210	320	254	223,5	21
080-080-250 /1852	2	100	80	115	70	125	15	350	325	160	225	205	357	331,5	897	314	254	320	254	223,5	21
080-080-250 /2202	2	100	80	115	80	125	15	350	370	180	225	205	442	344,5	955	320	241	360	279	223,5	23
080-080-250 /3002	2	100	80	115	85	125	19	400	422	200	225	205	505	356,5	1014	388	305	400	318	223,5	30

20) Valable pour raccord selon DIN 11851 (raccord laitier)

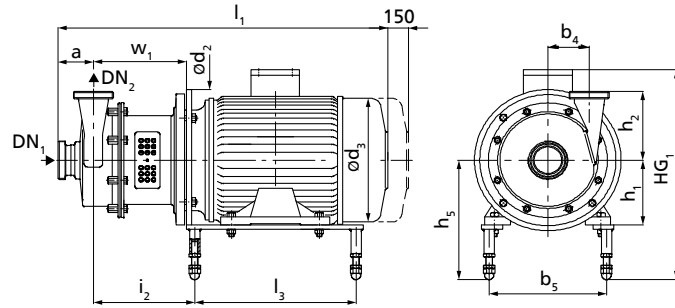
21) Valable pour raccord à brides selon EN 1092-1

Vitachrom avec inducer	Inducer	DN ₁	DN ₂	a	≈b ₁	b ₄	d ₁	d ₂	d ₃	h ₁	h ₂ ²⁰⁾	h ₂ ²¹⁾	≈h ₃	i ₄	≈l ₁	m ₁	m ₂	n ₃	n ₄	w ₁	s
080-080-250 /3702	2	100	80	115	85	125	19	400	422	200	225	205	505	356,5	1014	388	305	400	318	223,5	30
080-080-250 /4502	2	100	80	115	100	125	19	450	468	225	225	205	550	372,5	1100	410	311	450	356	223,5	35
080-080-250 /5502	2	100	80	115	100	125	24	550	520	250	225	205	642	425,5	1196	425	349	506	406	257,5	40

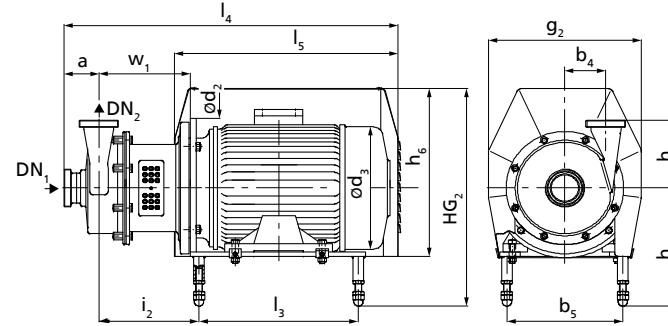
20) Valable pour raccord selon DIN 11851 (raccord laitier)

21) Valable pour raccord à brides selon EN 1092-1

Vitachrom DN 80 avec inducer, n ≈ 2900 t/min, groupe motopompe avec pieds à contact sphérique et revêtement de moteur



Groupe motopompe avec inducer et pieds à contact sphérique

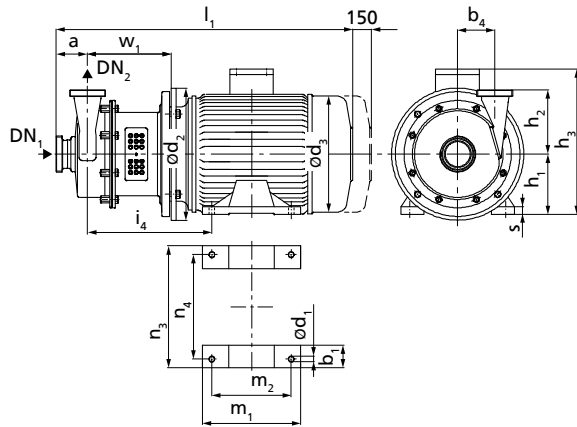


Groupe motopompe avec inducer, pieds à contact sphérique et revêtement de moteur

Tableau synoptique des cotes de raccordement DN 80, groupe motopompe avec inducer, pieds à contact sphérique et revêtement de moteur, dimensions en [mm]

Vitachrom avec inducer	Inducer	DN ₁	DN ₂	a	b ₄	b ₅	d ₂	≈d ₃	g ₂	h ₁	h ₂	h ₂	h ₅ min	h ₅ max	h ₆	≈HG ₁ max	≈HG ₂ max	i ₂	≈l ₁	l ₃	l ₄	l ₅	w ₁
080-080-250 /1502	0	100	80	115	125	280	350	325	372	160	225	205	270	305	423	502	555	244	891	385	1005	720	223,5
080-080-250 /1852	0	100	80	115	125	280	350	325	372	160	225	205	270	305	423	502	555	266	897	385	1005	720	223,5
080-080-250 /2202	0	100	80	115	125	305	350	370	402	180	225	205	290	325	493	587	626	291,5	955	385	1091	740	223,5
080-080-250 /3002	0	100	80	115	125	345	400	422	452	200	225	205	331	353	545	658	686	301,5	1014	415	1155	830	223,5
080-080-250 /3702	0	100	80	115	125	345	400	422	452	200	225	205	331	353	545	658	686	301,5	1014	415	1155	830	223,5
080-080-250 /4502	0	100	80	115	125	390	450	468	527	225	225	205	356	378	616	703	744	300,5	1100	455	1148	950	223,5
080-080-250 /5502	0	100	80	115	125	440	550	520	602	250	225	205	381	403	716	795	844	352,5	1196	495	1425	1055	257,5
080-080-250 /1502	1	100	80	115	125	280	350	325	372	160	225	205	270	305	423	502	555	244	891	385	1005	720	223,5
080-080-250 /1852	1	100	80	115	125	280	350	325	372	160	225	205	270	305	423	502	555	266	897	385	1005	720	223,5
080-080-250 /2202	1	100	80	115	125	305	350	370	402	180	225	205	290	325	493	587	626	291,5	955	385	1091	740	223,5
080-080-250 /3002	1	100	80	115	125	345	400	422	452	200	225	205	331	353	545	658	686	301,5	1014	415	1155	830	223,5
080-080-250 /3702	1	100	80	115	125	345	400	422	452	200	225	205	331	353	545	658	686	301,5	1014	415	1155	830	223,5
080-080-250 /4502	1	100	80	115	125	390	450	468	527	225	225	205	356	378	616	703	744	300,5	1100	455	1148	950	223,5
080-080-250 /5502	1	100	80	115	125	440	550	520	602	250	225	205	381	403	716	795	844	352,5	1196	495	1425	1055	257,5
080-080-250 /1502	2	100	80	115	125	280	350	325	372	160	225	205	270	305	423	502	555	244	891	385	1005	720	223,5
080-080-250 /1852	2	100	80	115	125	280	350	325	372	160	225	205	270	305	423	502	555	266	897	385	1005	720	223,5
080-080-250 /2202	2	100	80	115	125	305	350	370	402	180	225	205	290	325	493	587	626	291,5	955	385	1091	740	223,5
080-080-250 /3002	2	100	80	115	125	345	400	422	452	200	225	205	331	353	545	658	686	301,5	1014	415	1155	830	223,5
080-080-250 /3702	2	100	80	115	125	345	400	422	452	200	225	205	331	353	545	658	686	301,5	1014	415	1155	830	223,5
080-080-250 /4502	2	100	80	115	125	390	450	468	527	225	225	205	356	378	616	703	744	300,5	1100	455	1148	950	223,5
080-080-250 /5502	2	100	80	115	125	440	550	520	602	250	225	205	381	403	716	795	844	352,5	1196	495	1425	1055	257,5

Vitachrom DN 80 avec inducer, n ≈ 3500 t/min

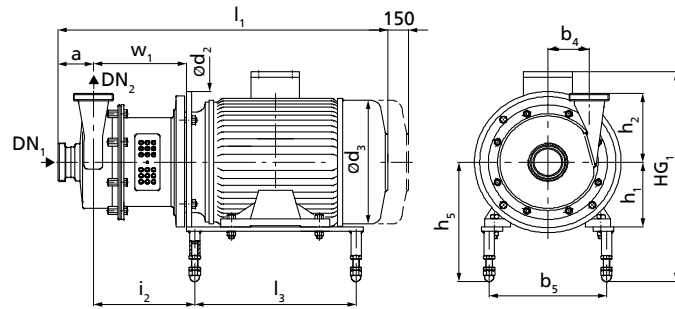


Groupe motopompe avec inducer et pieds de moteur

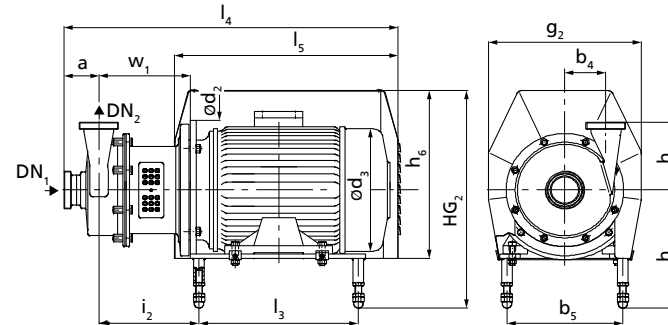
Tableau synoptique des cotes de raccordement DN 80, groupe motopompe avec inducer et pieds de moteur, dimensions en [mm]

Vitachrom avec inducer	Inducer	DN ₁	DN ₂	a	~b ₁	b ₄	d ₁	d ₂	~d ₃	h ₁	h ₂ ²⁰⁾	h ₂ ²¹⁾	~h ₃	i ₄	l ₁	m ₁	m ₂	n ₃	n ₄	w ₁	s
080-880-250.1 /1502	0	100	80	115	70	125	15	350	325	160	225	205	357	331,5	891	300	210	320	254	223,5	21
080-880-250.1 /1852	0	100	80	115	70	125	15	350	325	160	225	205	357	331,5	897	314	254	320	254	223,5	21
080-880-250.1 /2202	0	100	80	115	80	125	15	350	370	180	225	205	442	344,5	955	320	241	360	279	223,5	23
080-880-250.1 /3002	0	100	80	115	85	125	19	400	422	200	225	205	505	356,5	1014	388	305	400	318	223,5	30
080-880-250.1 /3702	0	100	80	115	85	125	19	400	422	200	225	205	505	356,5	1014	388	305	400	318	223,5	30
080-880-250.1 /4502	0	100	80	115	100	125	19	450	468	225	225	205	550	372,5	1100	410	311	450	356	223,5	35
080-880-250.1 /5502	0	100	80	115	100	125	24	550	520	250	225	205	642	425,5	1196	425	349	506	406	257,5	40
080-880-250.1 /1502	1	100	80	115	70	125	15	350	325	160	225	205	357	331,5	891	300	210	320	254	223,5	21
080-880-250.1 /1852	1	100	80	115	70	125	15	350	325	160	225	205	357	331,5	897	314	254	320	254	223,5	21
080-880-250.1 /2202	1	100	80	115	80	125	15	350	370	180	225	205	442	344,5	955	320	241	360	279	223,5	23
080-880-250.1 /3002	1	100	80	115	85	125	19	400	422	200	225	205	505	356,5	1014	388	305	400	318	223,5	30
080-880-250.1 /3702	1	100	80	115	85	125	19	400	422	200	225	205	505	356,5	1014	388	305	400	318	223,5	30
080-880-250.1 /4502	1	100	80	115	100	125	19	450	468	225	225	205	550	372,5	1100	410	311	450	356	223,5	35
080-880-250.1 /5502	1	100	80	115	100	125	24	550	520	250	225	205	642	425,5	1196	425	349	506	406	257,5	40
080-880-250.1 /1502	2	100	80	115	70	125	15	350	325	160	225	205	357	331,5	891	300	210	320	254	223,5	21
080-880-250.1 /1852	2	100	80	115	70	125	15	350	325	160	225	205	357	331,5	897	314	254	320	254	223,5	21
080-880-250.1 /2202	2	100	80	115	80	125	15	350	370	180	225	205	442	344,5	955	320	241	360	279	223,5	23
080-880-250.1 /3002	2	100	80	115	85	125	19	400	422	200	225	205	505	356,5	1014	388	305	400	318	223,5	30
080-880-250.1 /3702	2	100	80	115	85	125	19	400	422	200	225	205	505	356,5	1014	388	305	400	318	223,5	30
080-880-250.1 /4502	2	100	80	115	100	125	19	450	468	225	225	205	550	372,5	1100	410	311	450	356	223,5	35
080-880-250.1 /5502	2	100	80	115	100	125	24	550	520	250	225	205	642	425,5	1196	425	349	506	406	257,5	40

Vitachrom DN 80 avec inducer, n ≈ 3500 t/min, groupe motopompe avec pieds à contact sphérique et revêtement de moteur



Groupe motopompe avec inducer et pieds à contact sphérique



Groupe motopompe avec inducer, pieds à contact sphérique et revêtement de moteur

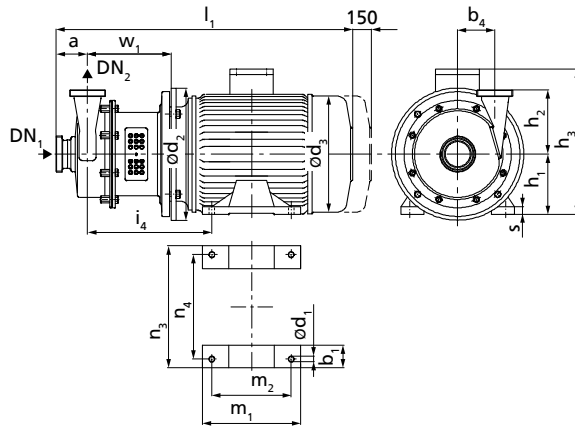
Tableau synoptique des cotes de raccordement DN 80, groupe motopompe avec inducer, pieds à contact sphérique et revêtement de moteur, dimensions en [mm]

Vitachrom avec inducer	Inducer	DN ₁	DN ₂	a	b ₄	b ₅	d ₂	~d ₃	g ₂	h ₁	h ₂ ²²⁾	h ₂ ²³⁾	h ₅ min	h ₅ max	h ₆	~HG ₁ max	~HG ₂ max	i ₂	~l ₁	i ₃	i ₄	i ₅	w ₁
080-080-250.1 /1502	0	100	80	115	125	280	350	325	372	160	225	205	270	305	423	502	555	244	891	385	1005	720	223,5
080-080-250.1 /1852	0	100	80	115	125	280	350	325	372	160	225	205	270	305	423	502	555	266	897	385	1005	720	223,5
080-080-250.1 /2202	0	100	80	115	125	305	350	370	402	180	225	205	290	325	493	587	626	291,5	955	385	1091	740	223,5
080-080-250.1 /3002	0	100	80	115	125	345	400	422	452	200	225	205	331	353	545	658	686	301,5	1014	415	1155	830	223,5
080-080-250.1 /3702	0	100	80	115	125	345	400	422	452	200	225	205	331	353	545	658	686	301,5	1014	415	1155	830	223,5
080-080-250.1 /4502	0	100	80	115	125	390	450	468	527	225	225	205	356	378	616	703	744	300,5	1100	455	950	950	223,5
080-080-250.1 /5502	0	100	80	115	125	440	550	520	602	250	225	205	381	403	716	795	844	352,5	1196	495	1055	1055	257,5
080-080-250.1 /1502	1	100	80	115	125	280	350	325	372	160	225	205	270	305	423	502	555	244	891	385	1005	720	223,5
080-080-250.1 /1852	1	100	80	115	125	280	350	325	372	160	225	205	270	305	423	502	555	266	897	385	1005	720	223,5
080-080-250.1 /2202	1	100	80	115	125	305	350	370	402	180	225	205	290	325	493	587	626	291,5	955	385	1091	740	223,5
080-080-250.1 /3002	1	100	80	115	125	345	400	422	452	200	225	205	331	353	545	658	686	301,5	1014	415	1155	830	223,5
080-080-250.1 /3702	1	100	80	115	125	345	400	422	452	200	225	205	331	353	545	658	686	301,5	1014	415	1155	830	223,5
080-080-250.1 /4502	1	100	80	115	125	390	450	468	527	225	225	205	356	378	616	703	744	300,5	1100	455	950	950	223,5
080-080-250.1 /5502	1	100	80	115	125	440	550	520	602	250	225	205	381	403	716	795	844	352,5	1196	495	1055	1055	257,5
080-080-250.1 /1502	2	100	80	115	125	280	350	325	372	160	225	205	270	305	423	502	555	244	891	385	1005	720	223,5
080-080-250.1 /1852	2	100	80	115	125	280	350	325	372	160	225	205	270	305	423	502	555	266	897	385	1005	720	223,5
080-080-250.1 /2202	2	100	80	115	125	305	350	370	402	180	225	205	290	325	493	587	626	291,5	955	385	1091	740	223,5
080-080-250.1 /3002	2	100	80	115	125	345	400	422	452	200	225	205	331	353	545	658	686	301,5	1014	415	1155	830	223,5
080-080-250.1 /3702	2	100	80	115	125	345	400	422	452	200	225	205	331	353	545	658	686	301,5	1014	415	1155	830	223,5
080-080-250.1 /4502	2	100	80	115	125	390	450	468	527	225	225	205	356	378	616	703	744	300,5	1100	455	950	950	223,5
080-080-250.1 /5502	2	100	80	115	125	440	550	520	602	250	225	205	381	403	716	795	844	352,5	1196	495	1055	1055	257,5

²²⁾ Valable pour raccord selon DIN 11851 (raccord laitier)

²³⁾ Valable pour raccord à brides selon EN 1092-1

Vitachrom DN 100, n ≈ 2900 t/min et 3500 t/min



Groupe motopompe avec pieds de moteur

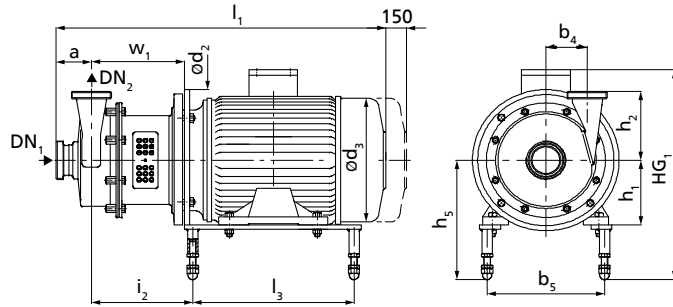
Tableau synoptique des cotes de raccordement DN 100, groupe motopompe avec pieds de moteur, dimensions en [mm]

Vitachrom	DN ₁	DN ₂	a	≈b ₁	b ₄	d ₁	d ₂	≈d ₃	h ₁	h ₂ ²⁴⁾	h ₂ ²⁵⁾	≈h ₃	i ₄	≈l ₁ ²⁴⁾	≈l ₁ ²⁵⁾	m ₁	m ₂	n ₃	n ₄	w ₁	s
100-100-200 /752	100	100	100 ²⁴⁾ (115) ²⁵⁾	55	110	12	300	266	132	250	235	299	277	707	722	220	140	270	216	188	15
100-100-200 /1102	100	100		70	110	15	350	325	160	250	235	357	329	873	888	300	210	320	254	221	21
100-100-200 /1502	100	100		70	110	15	350	325	160	250	235	357	329	873	888	300	210	320	254	221	21
100-100-200 /1852	100	100		70	110	15	350	325	160	250	235	357	329	879	894	314	254	320	254	221	21
100-100-200 /2202	100	100		80	110	15	350	370	180	250	235	442	342	937	952	320	241	360	279	221	23
100-100-200 /3002	100	100		85	110	19	400	422	200	250	235	505	354	996	1011	388	305	400	318	221	30
100-100-200 /3702	100	100		85	110	19	400	422	200	250	235	505	354	996	1011	388	305	400	318	221	30
100-100-200 /4502	100	100		100	110	19	450	468	225	250	235	550	370	1082	1097	410	311	450	356	221	35
100-100-200 /5502	100	100		100	110	24	550	520	250	250	235	642	423	1178	1193	425	349	506	406	255	40

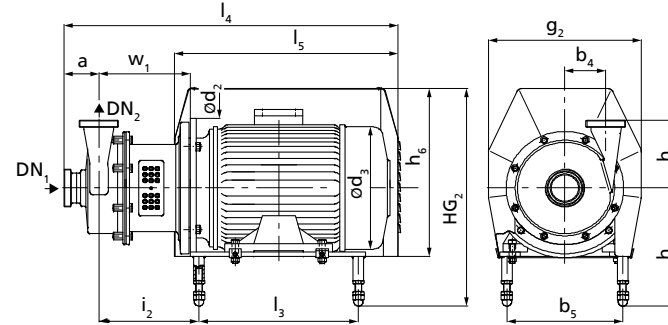
²⁴⁾ Valable pour raccord selon DIN 11851 (raccord laitier)

²⁵⁾ Valable pour raccord à brides selon EN 1092-1

Vitachrom DN 100, n ~ 2900 t/min et 3500 t/min, groupe motopompe avec pieds à contact sphérique et revêtement de moteur



Groupe motopompe avec pieds à contact sphérique



Groupe motopompe avec pieds à contact sphérique et revêtement de moteur

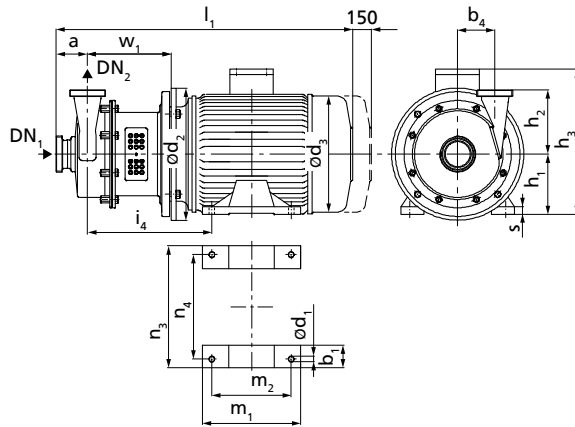
Tableau synoptique des cotes de raccordement DN 100, groupe motopompe avec pieds à contact sphérique et revêtement de moteur, dimensions en [mm]

Vitachrom	DN ₁	DN ₂	a	b ₄	b ₅	d ₂	~d ₃	g ₂	h ₁	h ₂ ²⁶⁾	h ₂ ²⁷⁾	h ₅ min	h ₅ max	h ₆	~HG ₁ max	~HG ₂ max	i ₂	~l ₁ ²⁶⁾	l ₁ ²⁷⁾	l ₃	l ₄	l ₅	w ₁
100-100-200 /752	100	100	100 ²⁶⁾ (115) ²⁷⁾	110	230	300	266	314	132	250	235	242	277	350	444	482	144,5	707	722	345	881	550	188
100-100-200 /1102	100	100		110	280	350	325	372	160	250	235	270	305	423	502	555	241,5	873	888	385	1002	720	221
100-100-200 /1502	100	100		110	280	350	325	372	160	250	235	270	305	423	502	555	241,5	873	888	385	1002	720	221
100-100-200 /1852	100	100		110	280	350	325	372	160	250	235	270	305	423	502	555	273,5	879	894	385	1002	720	221
100-100-200 /2202	100	100		110	305	350	370	402	180	250	235	290	325	493	587	626	289	937	952	385	1086	740	221
100-100-200 /3002	100	100		110	345	400	422	452	200	250	235	331	353	545	658	686	299	996	1011	415	1153	830	221
100-100-200 /3702	100	100		110	345	400	422	452	200	250	235	331	353	545	658	686	299	996	1011	415	1153	830	221
100-100-200 /4502	100	100		110	390	450	468	527	225	250	235	356	378	616	703	744	298	1082	1097	455	1290	950	221
100-100-200 /5502	100	100		110	440	550	520	602	250	250	235	381	403	716	795	844	350	1178	1193	495	1422	1055	255

²⁶⁾ Valable pour raccord selon DIN 11851 (raccord laitier)

²⁷⁾ Valable pour raccord à brides selon EN 1092-1

Vitachrom DN 125, n ≈ 2900 t/min



Groupe motopompe avec pieds de moteur

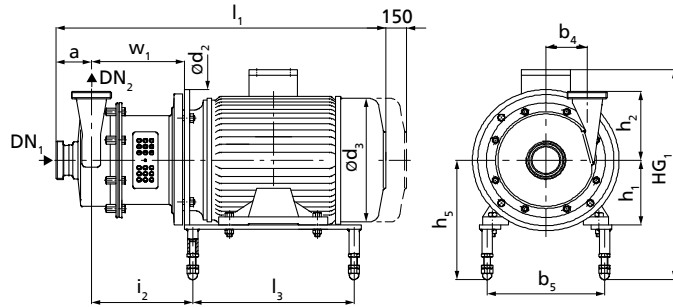
Tableau synoptique des cotes de raccordement DN 125, groupe motopompe avec pieds de moteur, dimensions en [mm]

Vitachrom	DN ₁	DN ₂	a	~b ₁	b ₄	d ₁	d ₂	~d ₃	h ₁	h ₂ ²⁸⁾	h ₂ ²⁹⁾	~h ₃	i ₄	~l ₁ ²⁴⁾	~l ₁ ²⁵⁾	m ₁	m ₂	n ₃	n ₄	w ₁	s
125-125-200 /752	125	125	120 ²⁴⁾ (135) ²⁵⁾	55	110	12	300	266	132	250	235	299	298	748	763	220	140	270	216	209	15
125-125-200 /1102	125	125		70	110	15	350	325	160	250	235	357	350	914	929	300	210	320	254	242	21
125-125-200 /1502	125	125		70	110	15	350	325	160	250	235	357	350	914	929	300	210	320	254	242	21
125-125-200 /1852	125	125		70	110	15	350	325	160	250	235	357	350	920	935	314	254	320	254	242	21
125-125-200 /2202	125	125		80	110	15	350	370	180	250	235	442	363	978	993	320	241	360	279	242	23
125-125-200 /3002	125	125		85	110	19	400	422	200	250	235	505	375	1037	1052	388	305	400	318	242	30
125-125-200 /3702	125	125		85	110	19	400	422	200	250	235	505	375	1037	1052	388	305	400	318	242	30
125-125-200 /4502	125	125		100	110	19	450	468	225	250	235	550	391	1123	1138	410	311	450	356	242	35
125-125-200 /5502	125	125		100	110	24	550	520	250	250	235	642	444	1219	1234	425	349	506	406	276	40
125-125-200 /7502	125	125		100	110	24	550	575	280	250	235	712	466	1327	1342	480	368	557	457	276	40
125-125-200 /9002	125	125	100	110	24	550	575	280	250	235	712	466	1382	1397	530	419	557	457	276	40	

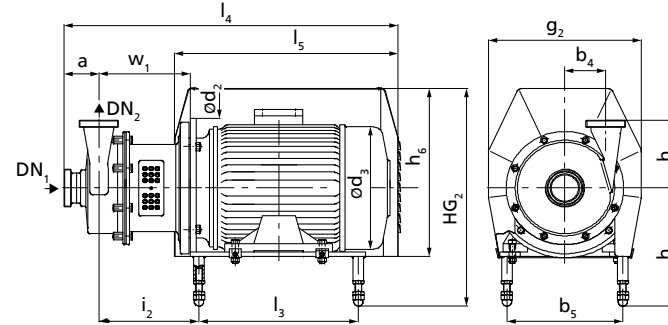
²⁸⁾ Valable pour raccord selon DIN 11851 (raccord laitier)

²⁹⁾ Valable pour raccord à brides selon EN 1092-1

Vitachrom DN 125, n ~ 2900 t/min, groupe motopompe avec pieds à contact sphérique et revêtement de moteur



Groupe motopompe avec pieds à contact sphérique



Groupe motopompe avec pieds à contact sphérique et revêtement de moteur

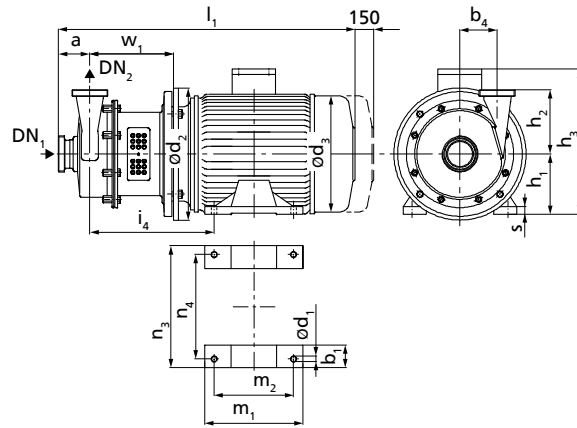
Tableau synoptique des cotes de raccordement DN 125, groupe motopompe avec pieds à contact sphérique et revêtement de moteur, dimensions en [mm]

Vitachrom	DN ₁	DN ₂	a	b ₄	b ₅	d ₂	~d ₃	g ₂	h ₁	h ₂ ³⁰⁾	h ₂ ³¹⁾	h ₅ min	h ₅ max	h ₆	~HG ₁ max	~HG ₂ max	i ₂	~l ₁ ²⁶⁾	l ₁ ²⁷⁾	l ₃	l ₄	l ₅	w ₁
125-125-200 /752	125	125	120 ²⁶⁾ (135) ²⁷⁾	110	230	300	266	314	132	250	235	242	277	350	444	482	165,5	748	763	345	954	550	209
125-125-200 /1102	125	125		110	280	350	325	372	160	250	235	270	305	423	502	555	262,5	914	929	385	1042	720	242
125-125-200 /1502	125	125		110	280	350	325	372	160	250	235	270	305	423	502	555	262,5	914	929	385	1042	720	242
125-125-200 /1852	125	125		110	280	350	325	372	160	250	235	270	305	423	502	555	284,5	920	935	385	1042	720	242
125-125-200 /2202	125	125		110	305	350	370	402	180	250	235	290	325	493	587	626	310	978	993	385	1126	740	242
125-125-200 /3002	125	125		110	345	400	422	452	200	250	235	331	353	545	658	686	320	1037	1052	415	1193	830	242
125-125-200 /3702	125	125		110	345	400	422	452	200	250	235	331	353	545	658	686	320	1037	1052	415	1193	830	242
125-125-200 /4502	125	125		110	390	450	468	527	225	250	235	356	378	616	703	744	319	1123	1138	455	1330	950	242
125-125-200 /5502	125	125		110	440	550	520	602	250	250	235	381	403	716	795	844	371	1219	1234	495	1471	1055	276
125-125-200 /7502	125	125		110	490	550	575	672	280	250	235	411	433	786	865	914	393	1327	1342	565	1669	1250	276
125-125-200 /9002	125	125		110	490	550	575	672	280	250	235	411	433	786	865	914	393	1382	1397	565	1669	1250	276

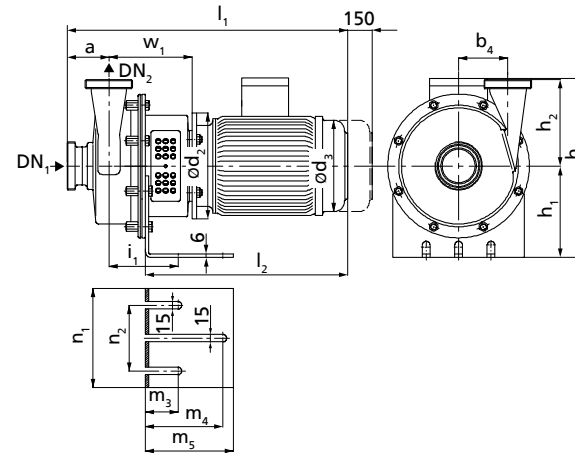
³⁰⁾ Valable pour raccord selon DIN 11851 (raccord laitier)

³¹⁾ Valable pour raccord à brides selon EN 1092-1

Vitachrom DN 50, n ~ 1450 t/min et 1750 t/min



Groupe motopompe avec pieds de moteur



Groupe motopompe avec pied-support

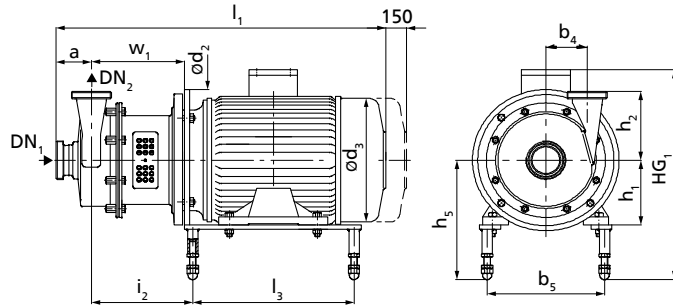
Tableau synoptique des cotes de raccordement DN 50, groupe motopompe avec pieds de moteur ou pied-support, dimensions en [mm]

Vitachrom	DN ₁	DN ₂	a	~b ₁	b ₄	d ₁	d ₂	~d ₃	h ₁	h ₂ ³²⁾	h ₂ ³³⁾	~h ₃	i ₁	i ₄	~l ₁ ³²⁾	~l ₁ ³³⁾	~l ₂	m ₁	m ₂	m ₃	m ₄	m ₅	n ₁	n ₂	n ₃	n ₄	w ₁	s
050-050-125 /154	50	50	70	-	70	10	200	190	160	145	160	288	138,5	220	542	542	397	165	140	65	155	176	225	130	143	125	164	10
050-050-160 /154	50	50	70	-	85	10	200	190	160	170	185	288	138,5	220	542	542	397	165	140	65	155	176	236	130	143	125	164	10
050-050-160 /224	50	50	70	-	85	12	250	213	160	170	185	295	138,5	237	591	591	446	196	160	65	155	176	236	130	176	140	174	12
050-050-200 /154	50	50	70	-	100	10	200	190	160	170	185	288	138,5	220	542	542	397	165	140	65	155	176	264	130	143	125	164	10
050-050-200 /224	50	50	70	-	100	12	250	213	160	170	185	295	138,5	237	591	591	446	196	160	65	155	176	264	130	176	140	174	12
050-050-200 /304	50	50	70	-	100	12	250	213	160	170	185	295	138,5	237	626	626	481	196	160	65	155	176	264	130	176	140	174	12
050-050-250 /154	50	50	95 ³²⁾	-	125	10	200	190	180	185	195	308	121,5	215,5	569	564	399	165	140	30	120	160	225	130	143	125	159,5	10
050-050-250 /224	50	50	(90) ³³⁾	-	125	12	250	213	180	185	195	315	121,5	236,5	622	617	452	196	160	30	120	160	225	130	176	140	173,5	12
050-050-250 /304	50	50		-	125	12	250	213	180	185	195	315	121,5	236,5	657	652	487	196	160	30	120	160	225	130	176	140	173,5	12
050-050-250 /404	50	50		-	125	12	250	234	180	185	195	328	121,5	243,5	646	641	476	226	190	30	120	160	225	130	176	140	173,5	12
050-050-250 /554	50	50		55	125	12	300	266	132	185	195	299	-	285,5	711	706	-	220	140	-	-	-	-	-	270	216	196,5	15
050-050-250 /754	50	50		59	125	12	300	298	132	185	195	299	-	285,5	739	734	-	240	178	-	-	-	-	-	270	216	196,5	15
050-050-250 /1104	50	50		70	125	15	350	325	160	185	195	357	-	337,5	877	872	-	300	210	-	-	-	-	-	320	254	229,5	21
050-050-250 /1504	50	70		70	125	15	350	325	160	185	195	357	-	337,5	883	878	-	314	254	-	-	-	-	-	320	254	229,5	21

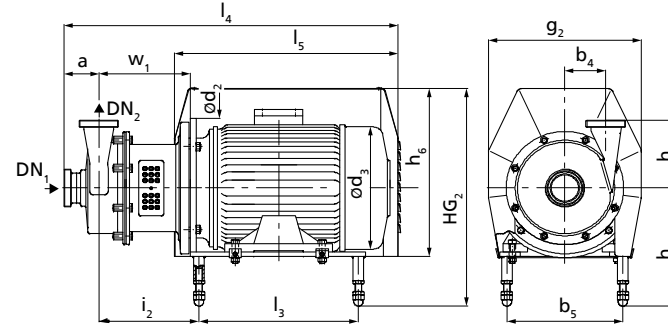
³²⁾ Valable pour raccord selon DIN 11851 (raccord laitier)

³³⁾ Valable pour raccord à brides selon EN 1092-1

Vitachrom DN 50, n ~ 1450 t/min et 1750 t/min, groupe motopompe avec pieds à contact sphérique et revêtement de moteur



Groupe motopompe avec pieds à contact sphérique



Groupe motopompe avec pieds à contact sphérique et revêtement de moteur

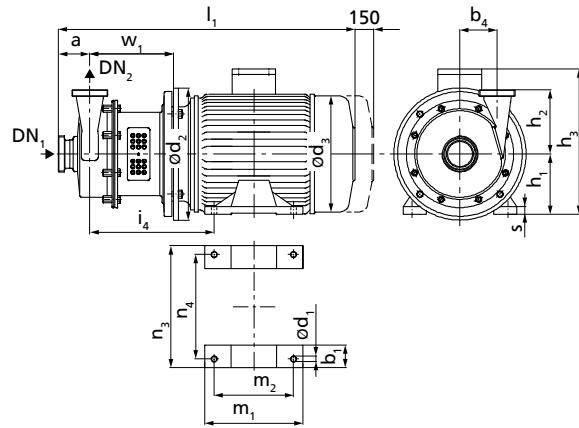
Tableau synoptique des cotes de raccordement DN 50, groupe motopompe avec pieds à contact sphérique et revêtement de moteur, dimensions en [mm]

Vitachrom	DN ₁	DN ₂	a	b ₄	b ₅	d ₂	d ₃	g ₂	h ₁	h ₂ ³⁴⁾	h ₂ ³⁵⁾	h ₅		h ₆	~HG ₁	~HG ₂	i ₂	l ₁ ³⁴⁾	l ₁ ³⁵⁾	l ₃	l ₄	l ₅	w ₁
												max	max		min	max							
050-050-125 /154	50	50	70	70	200	200	190	264	90	145	160	213	247,5	304,7	376	437	150	542	542	225	646,5	450	164
050-050-160 /154	50	50	70	85	200	200	190	264	90	170	185	213	247,5	304,7	376	437	150	542	542	225	646,5	450	164
050-050-160 /224	50	50	70	85	200	250	213	264	100	170	185	223	257,5	304,7	393	437	174,5	591	591	265	686,5	470	174
050-050-200 /154	50	50	70	100	200	200	190	264	90	170	185	213	247,5	304,7	376	437	150	542	542	225	646,5	450	164
050-050-200 /224	50	50	70	100	200	250	213	264	100	170	185	223	257,5	304,7	393	437	174,5	591	591	265	686,5	470	174
050-050-200 /304	50	50	70	100	200	250	213	264	100	170	185	223	257,5	304,7	393	437	174,5	626	626	265	686,5	470	174
050-050-250 /154	50	50	95 ³⁴⁾ (90) ³⁵⁾	125	200	200	190	264	90	185	195	213	247,5	304,7	376	437	105,5	568,5	563,5	285	722	450	159,5
050-050-250 /224	50	50		125	200	250	213	264	100	185	195	223	257,5	304,7	393	437	129	621,5	616,5	310	751	470	173,5
050-050-250 /304	50	50		125	200	250	213	264	100	185	195	223	257,5	304,7	393	437	129	656,5	651,5	310	751	470	173,5
050-050-250 /404	50	50		125	200	250	234	264	112	185	195	222	256,5	304,7	405	437	116	645,5	640,5	330	757	470	173,5
050-050-250 /554	50	50		125	230	300	266	314	132	185	195	242	276,5	349,7	444	482	153	710,5	705,5	345	814	550	196,5
050-050-250 /754	50	50		125	230	300	298	314	132	185	195	242	276,5	349,7	444	482	172	738,5	733,5	345	814	550	196,5
050-050-250 /1104	50	50		125	280	350	325	372	160	185	195	270	304,5	422,7	502	555	250	876,5	871,5	385	986	720	229,5
050-050-250 /1504	50	50		125	280	350	325	372	160	185	195	270	304,5	422,7	502	555	272	882,5	877,5	385	986	720	229,5

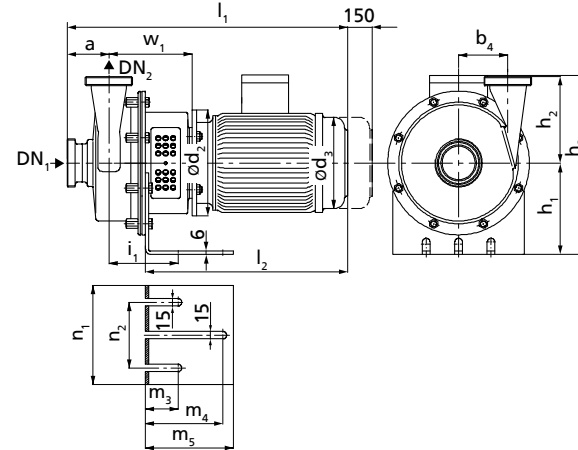
³⁴⁾ Valable pour raccord selon DIN 11851 (raccord laitier)

³⁵⁾ Valable pour raccord à brides selon EN 1092-1

Vitachrom DN 65, n ~ 1450 t/min et 1750 t/min



Groupe motopompe avec pieds de moteur



Groupe motopompe avec pied-support

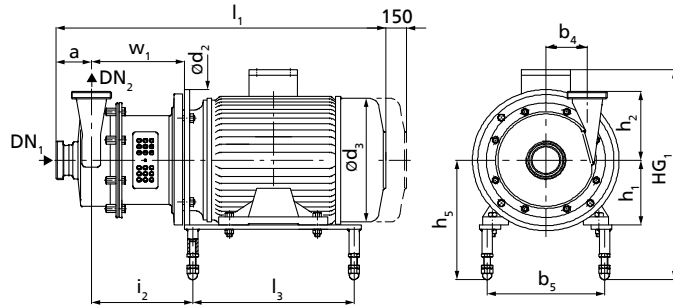
Tableau synoptique des cotes de raccordement DN 65, groupe motopompe avec pieds de moteur ou pied-support, dimensions en [mm]

Vitachrom	DN ₁	DN ₂	a	~b ₁	b ₄	d ₁	d ₂	~d ₃	h ₁	h ₂ ³⁶⁾	h ₂ ³⁷⁾	~h ₃	i ₁	i ₄	~i ₁ ³⁶⁾	~i ₁ ³⁷⁾	~i ₂	m ₁	m ₂	m ₃	m ₄	m ₅	n ₁	n ₂	n ₃	n ₄	w ₁	s
065-065-125 /154	65	65	85	-	70	10	200	190	160	145	160	288	135,5	217	554	554	397	165	140	65	155	176	225	130	143	125	161	10
065-065-125 /224	65	65	85	-	70	12	250	213	160	145	160	295	135,5	234	603	603	446	196	160	65	155	176	225	130	176	140	171	12
065-065-160 /154	65	65	85	-	85	10	200	190	160	170	185	288	135,5	217	554	554	397	165	140	65	155	176	236	130	143	125	161	10
065-065-160 /224	65	65	85	-	85	12	250	213	160	170	185	295	135,5	234	603	603	446	196	160	65	155	176	236	130	176	140	171	12
065-065-160 /304	65	65	85	-	85	12	250	213	160	170	185	295	135,5	234	638	638	481	196	160	65	155	176	236	130	176	140	171	12
065-065-200 /154	65	65	85	-	100	10	200	190	160	170	185	288	135,5	217	554	554	397	165	140	65	155	176	264	130	143	125	161	10
065-065-200 /224	65	65	85	-	100	12	250	213	160	170	185	295	135,5	234	603	603	446	196	160	65	155	176	264	130	176	140	171	12
065-065-200 /304	65	65	85	-	100	12	250	213	160	170	185	295	135,5	234	638	638	481	196	160	65	155	176	264	130	176	140	171	12
065-065-200 /404	65	65	85	-	100	12	250	234	160	170	185	308	135,5	241	627	627	470	226	190	65	155	176	264	130	176	140	171	12
065-065-250 /154	65	65	90 ³⁷⁾ (105) ³⁶⁾	-	130	10	200	190	180	220	205	308	118	212	575	560	399	165	140	30	120	160	225	130	143	125	156	10
065-065-250 /224	65	65		-	130	12	250	213	180	220	205	315	118	233	628	613	452	196	160	30	120	160	225	130	176	140	170	12
065-065-250 /304	65	65	-	130	12	250	213	180	220	205	315	118	233	663	648	487	196	160	30	120	160	225	130	176	140	170	12	
065-065-250 /404	65	65	-	130	12	250	234	180	220	205	328	118	240	652	637	476	226	190	30	120	160	225	130	176	140	170	12	
065-065-250 /554	65	65	55	130	12	300	266	132	220	205	299	-	282	717	702	-	220	140	-	-	-	-	-	-	270	216	193	15
065-065-250 /754	65	65	59	130	12	300	298	132	220	205	299	-	282	745	730	-	240	178	-	-	-	-	-	-	270	216	193	15
065-065-250 /1104	65	65	70	130	15	350	325	160	220	205	357	-	334	883	868	-	300	210	-	-	-	-	-	-	320	254	226	21
065-065-250 /1504	65	65	70	130	15	350	325	160	220	205	357	-	334	889	874	-	314	254	-	-	-	-	-	-	320	254	226	21

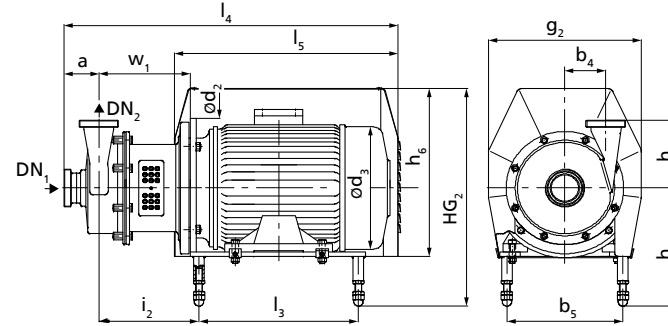
³⁶⁾ Valable pour raccord selon DIN 11851 (raccord laitier)

³⁷⁾ Valable pour raccord à brides selon EN 1092-1

Vitachrom DN 65, n ~ 1450 t/min et 1750 t/min, groupe motopompe avec pieds à contact sphérique et revêtement de moteur



Groupe motopompe avec pieds à contact sphérique



Groupe motopompe avec pieds à contact sphérique et revêtement de moteur

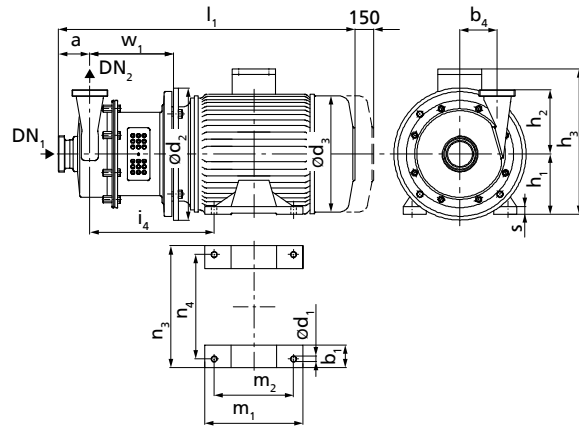
Tableau synoptique des cotes de raccordement DN 65, groupe motopompe avec pieds à contact sphérique et revêtement de moteur, dimensions en [mm]

Vitachrom	DN ₁	DN ₂	a	b ₄	b ₅	d ₂	d ₃	g ₂	h ₁	h ₂ ³⁸⁾	h ₂ ³⁹⁾	h ₅		h ₆	~HG ₁	~HG ₂	i ₂	l ₁ ³⁸⁾	l ₁ ³⁹⁾	l ₃	l ₄	l ₅	w ₁
												min	max										
065-065-125 /154	65	65	85	70	200	200	190	264	90	145	160	213	247,5	304,7	376	437	147	554	554	225	658,5	450	161
065-065-125 /224	65	65	85	70	200	250	213	264	100	145	160	223	257,5	304,7	393	437	171,5	603	603	265	698,5	470	171
065-065-160 /154	65	65	85	85	200	200	190	264	90	170	185	213	247,5	304,7	376	437	147	554	554	225	658,5	450	161
065-065-160 /224	65	65	85	85	200	250	213	264	100	170	185	223	257,5	304,7	393	437	171,5	603	603	265	698,5	470	171
065-065-160 /304	65	65	85	85	200	250	213	264	100	170	185	223	257,5	304,7	393	437	171,5	638	638	265	698,5	470	171
065-065-200 /154	65	65	85	100	200	200	190	264	90	170	185	213	247,5	304,7	376	437	147	554	554	225	658,5	450	161
065-065-200 /224	65	65	85	100	200	250	213	264	100	170	185	223	257,5	304,7	393	437	171,5	603	603	265	698,5	470	171
065-065-200 /304	65	65	85	100	200	250	213	264	100	170	185	223	257,5	304,7	393	437	171,5	638	638	265	698,5	470	171
065-065-200 /404	65	65	85	100	200	250	234	264	112	170	185	222	256,5	304,7	405	437	178,5	627	627	265	694,5	470	171
065-065-250 /154	65	65	90 ³⁹⁾ (105) ³⁸⁾	130	200	200	190	264	90	220	205	213	247,5	304,7	376	437	102	575	560	285	733	450	156
065-065-250 /224	65	65		130	200	250	213	264	100	220	205	223	257,5	304,7	393	437	125,5	628	613	310	762	470	170
065-065-250 /304	65	65		130	200	250	213	264	100	220	205	223	257,5	304,7	393	437	125,5	663	648	310	762	470	170
065-065-250 /404	65	65		130	200	250	234	264	112	220	205	222	256,5	304,7	405	437	112,5	652	637	330	778	470	170
065-065-250 /554	65	65		130	230	300	266	314	132	220	205	242	276,5	349,7	444	482	149,5	717	702	345	876	550	193
065-065-250 /754	65	65		130	230	300	298	314	132	220	205	242	276,5	349,7	444	482	168,5	745	730	345	876	550	193
065-065-250 /1104	65	65		130	280	350	325	372	160	220	205	270	304,5	422,7	502	555	246,5	883	868	385	997	720	226
065-065-250 /1504	65	65		130	280	350	325	372	160	220	205	270	304,5	422,7	502	555	268,5	889	874	385	997	720	226

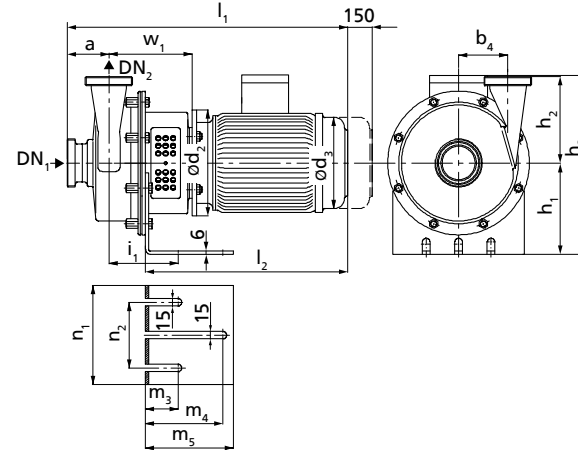
³⁸⁾ Valable pour raccord selon DIN 11851 (raccord laitier)

³⁹⁾ Valable pour raccord à brides selon EN 1092-1

Vitachrom DN 80, n ~ 1450 t/min et 1750 t/min



Groupe motopompe avec pieds de moteur



Groupe motopompe avec pied-support

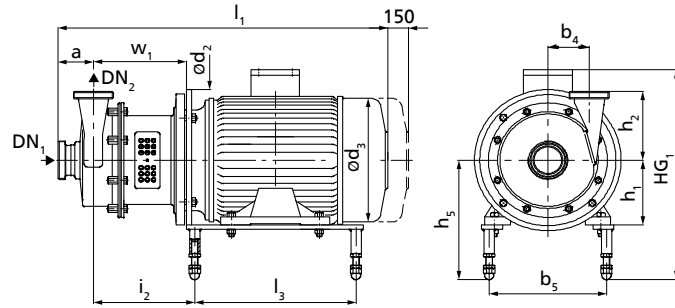
Tableau synoptique des cotes de raccordement DN 80, groupe motopompe avec pieds de moteur ou pied-support, dimensions en [mm]

Vitachrom	DN ₁	DN ₂	a	~b ₁	b ₄	d ₁	d ₂	~d ₃	h ₁	h ₂ ⁴⁰⁾	h ₂ ⁴¹⁾	~h ₃	i ₁	i ₄	~l ₁ ⁴⁰⁾	~l ₁ ⁴¹⁾	~l ₂	m ₁	m ₂	m ₃	m ₄	m ₅	n ₁	n ₂	n ₃	n ₄	w ₁	s
080-080-125 /154	80	80	100	-	85	10	200	190	160	170	185	288	143	224,5	577	577	397	165	140	65	155	176	236	130	143	125	168,5	10
080-080-125 /224	80	80	100	-	85	12	250	213	160	170	185	295	143	241,5	626	626	446	196	160	65	155	176	236	130	176	140	178,5	12
080-080-125 /304	80	80	100	-	85	12	250	213	160	170	185	295	143	241,5	661	661	481	196	160	65	155	176	236	130	176	140	178,5	12
080-080-160 /154	80	80	100	-	85	10	200	190	160	170	185	288	143	224,5	577	577	397	165	140	65	155	176	236	130	143	125	168,5	10
080-080-160 /224	80	80	100	-	85	12	250	213	160	170	185	295	143	241,5	626	626	446	196	160	65	155	176	236	130	176	140	178,5	12
080-080-160 /304	80	80	100	-	85	12	250	213	160	170	185	295	143	241,5	661	661	481	196	160	65	155	176	236	130	176	140	178,5	12
080-080-160 /404	80	80	100	-	85	12	250	234	160	170	185	308	143	248,5	650	650	470	226	190	65	155	176	236	130	176	140	178,5	12
080-080-160 /554	80	80	100	55	85	12	300	266	132	170	185	299	-	287,5	712	712	-	220	140	-	-	-	-	-	270	216	198,5	15
080-080-250 /154	80	80	95 ⁴¹⁾ (115) ⁴⁰⁾	-	125	10	200	190	180	225	205	308	115,5	209,5	583	563	399	165	140	30	120	160	225	130	143	125	153,5	10
080-080-250 /224	80	80		-	125	12	250	213	180	225	205	315	115,5	230,5	636	616	452	196	160	30	120	160	225	130	176	140	167,5	12
080-080-250 /304	80	80	-	125	12	250	213	180	225	205	315	115,5	230,5	671	651	487	196	160	30	120	160	225	130	176	140	167,5	12	
080-080-250 /404	80	80	-	125	12	250	234	180	225	205	328	115,5	237,5	660	640	476	226	190	30	120	160	225	130	176	140	167,5	12	
080-080-250 /554	80	80	55	125	12	300	266	132	225	205	299	-	279,5	725	705	-	220	140	-	-	-	-	-	-	270	216	190,5	15
080-080-250 /754	80	80	59	125	12	300	298	132	225	205	299	-	279,5	753	733	-	240	178	-	-	-	-	-	-	270	216	190,5	15
080-080-250 /1104	80	80	70	125	15	350	325	160	225	205	357	-	331,5	891	871	-	300	210	-	-	-	-	-	-	320	254	223,5	21
080-080-250 /1504	80	80	70	125	15	350	325	160	225	205	357	-	331,5	897	877	-	314	254	-	-	-	-	-	-	320	254	223,5	21

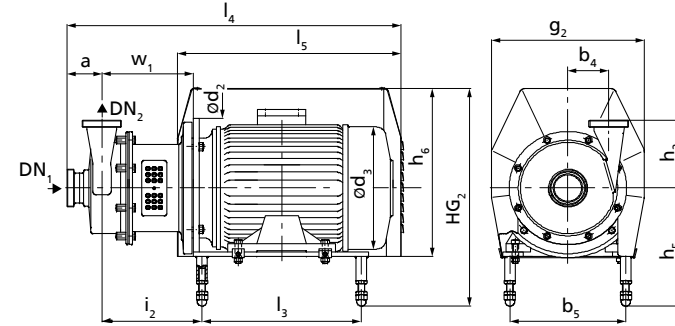
40) Valable pour raccord selon DIN 11851 (raccord laitier)

41) Valable pour raccord à brides selon EN 1092-1

Vitachrom DN 80, n ~ 1450 t/min et 1750 t/min, groupe motopompe avec pieds à contact sphérique et revêtement de moteur



Groupe motopompe avec pieds à contact sphérique



Groupe motopompe avec pieds à contact sphérique et revêtement de moteur

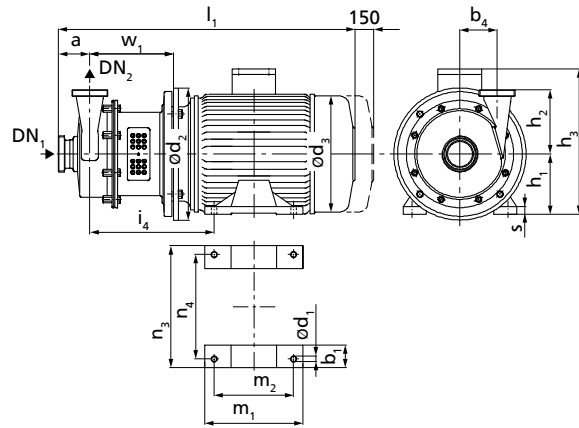
Cotes de raccordement DN 80, groupe motopompe avec pieds à contact sphérique et revêtement de moteur, dimensions en [mm]

Vitachrom	DN ₁	DN ₂	a	b ₄	b ₅	d ₂	d ₃	g ₂	h ₁	h ₂ ⁴²⁾	h ₂ ⁴³⁾	h ₅		h ₆	~HG		i ₂	l ₁ ⁴²⁾	l ₁ ⁴³⁾	l ₃	l ₄	l ₅	w ₁
												min	max		max	max							
080-080-125 /154	80	80	100	85	200	200	190	264	90	170	185	213	248	305	376	437	154,5	577	577	225	681	450	168,5
080-080-125 /224	80	80	100	85	200	250	213	264	100	170	185	223	258	305	393	437	179	626	626	265	721	470	178,5
080-080-125 /304	80	80	100	85	200	250	213	264	100	170	185	223	258	305	393	437	179	661	661	265	721	470	178,5
080-080-160 /154	80	80	100	85	200	200	190	264	90	170	185	213	248	305	376	437	154,5	577	577	225	681	450	168,5
080-080-160 /224	80	80	100	85	200	250	213	264	100	170	185	223	258	305	393	437	179	626	626	265	721	470	178,5
080-080-160 /304	80	80	100	85	200	250	213	264	100	170	185	223	258	305	393	437	179	661	661	265	721	470	178,5
080-080-160 /404	80	80	100	85	200	250	234	264	112	170	185	222	257	305	405	437	186	650	650	265	628	470	178,5
080-080-160 /554	80	80	100	85	230	300	266	314	132	170	185	242	277	350	444	482	215	712	712	285	784	550	198,5
080-080-250 /154	80	80	95 ⁴³⁾	125	200	200	190	264	90	225	205	213	248	305	376	437	99,5	583	562,5	285	628	450	153,5
080-080-250 /224	80	80	(115) ⁴²⁾	125	200	250	213	264	100	225	205	223	258	305	393	437	123	636	615,5	310	681	470	167,5
080-080-250 /304	80	80		125	200	250	213	264	100	225	205	223	258	305	393	437	123	671	650,5	310	681	470	167,5
080-080-250 /404	80	80		125	200	250	234	264	112	225	205	222	257	305	405	437	110	660	639,5	330	786	470	167,5
080-080-250 /554	80	80		125	230	300	266	314	132	225	205	242	277	350	444	482	147	725	704,5	345	884	550	190,5
080-080-250 /754	80	80		125	230	300	298	314	132	225	205	242	277	350	444	482	166	753	732,5	345	884	550	190,5
080-080-250 /1104	80	80		125	280	350	325	372	160	225	205	270	305	423	502	555	244	891	870,5	385	1005	720	223,5
080-080-250 /1504	80	80		125	280	350	325	372	160	225	205	270	305	423	502	555	266	897	876,5	385	1005	720	223,5

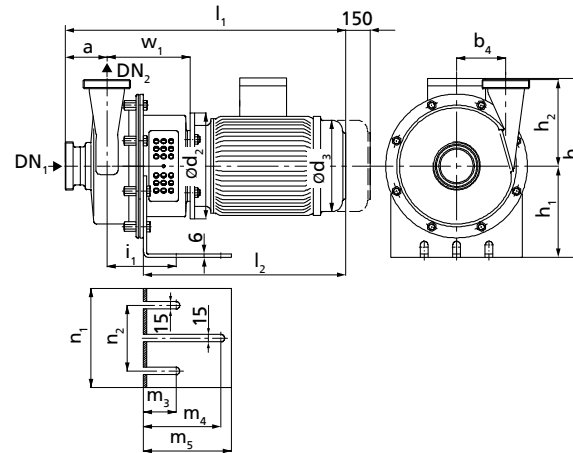
⁴²⁾ Valable pour raccord selon DIN 11851 (raccord laitier)

⁴³⁾ Valable pour raccord à brides selon EN 1092-1

Vitachrom DN 100, n ≈ 1450 t/min et 1750 t/min



Groupe motopompe avec pieds de moteur



Groupe motopompe avec pied-support

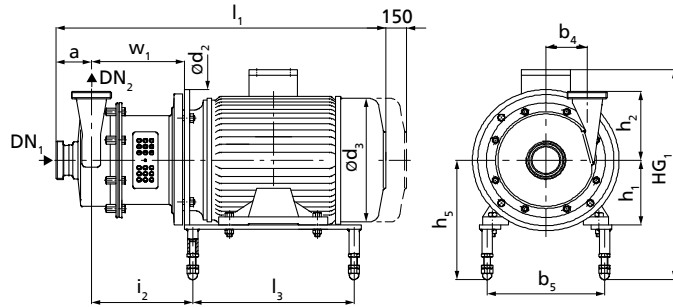
Tableau synoptique des cotes de raccordement DN 100, groupe motopompe avec pieds de moteur ou pied-support, dimensions en [mm]

Vitachrom	DN ₁	DN ₂	a	~b ₁	b ₄	d ₁	d ₂	~d ₃	h ₁	h ₂ ⁴⁴⁾	h ₂ ⁴⁵⁾	~h ₃	i ₁	i ₄	~l ₁ ⁴⁴⁾	~l ₁ ⁴⁵⁾	~l ₂	m ₁	m ₂	m ₃	m ₄	m ₅	n ₁	n ₂	n ₃	n ₄	w ₁	s
100-100-200 /154	100	100	100 ⁴⁵⁾	-	110	10	200	190	180	250	235	308	113	207	565	580	399	165	140	30	120	160	225	130	143	125	151	10
100-100-200 /224	100	100	(115) ⁴⁴⁾	-	110	12	250	213	180	250	235	315	113	228	618	633	452	196	160	30	120	160	225	130	176	140	165	12
100-100-200 /304	100	100		-	110	12	250	213	180	250	235	315	113	228	653	668	487	196	160	30	120	160	225	130	176	140	165	12
100-100-200 /404	100	100		-	110	12	250	234	180	250	235	328	113	235	642	657	476	226	190	30	120	160	225	130	176	140	165	12
100-100-200 /554	100	100		55	110	12	300	266	132	250	235	299	-	277	707	722	-	220	140	-	-	-	-	-	270	216	188	15
100-100-200 /754	100	100		59	110	12	300	298	132	250	235	299	-	277	735	750	-	240	178	-	-	-	-	-	270	216	188	15
100-100-200 /1104	100	100		70	110	15	350	325	160	250	235	357	-	329	873	888	-	300	210	-	-	-	-	-	320	254	221	21
100-100-200 /1504	100	100		70	110	15	350	325	160	250	235	357	-	329	879	894	-	314	254	-	-	-	-	-	320	254	221	21

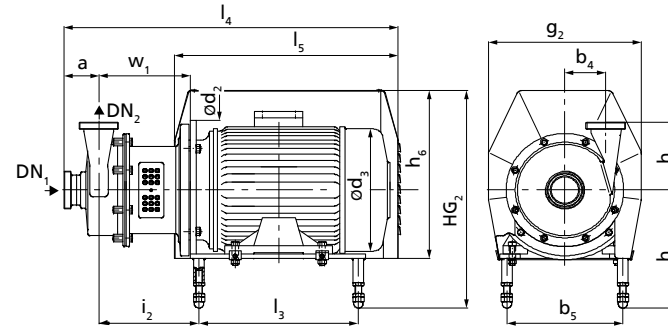
44) Valable pour raccord selon DIN 11851 (raccord laitier)

45) Valable pour raccord à brides selon EN 1092-1

Vitachrom DN 100, n ~ 1450 t/min et 1750 t/min, groupe motopompe avec pieds à contact sphérique et revêtement de moteur



Groupe motopompe avec pieds à contact sphérique



Groupe motopompe avec pieds à contact sphérique et revêtement de moteur

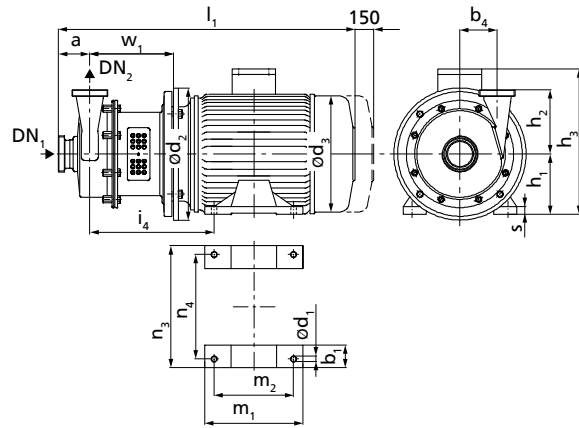
Tableau synoptique des cotes de raccordement DN 100, groupe motopompe avec pieds à contact sphérique et revêtement de moteur, dimensions en [mm]

Vitachrom	DN ₁	DN ₂	a	b ₄	b ₅	d ₂	d ₃	g ₂	h ₁	h ₂ ⁴⁶⁾	h ₂ ⁴⁷⁾	h ₅ min	h ₅ max	h ₆	~HG ₁ max	~HG ₂ max	i ₂	l ₁ ⁴⁶⁾	l ₁ ⁴⁷⁾	l ₃	l ₄	l ₅	w ₁
100-100-200 /154	100	100	100 ⁴⁶⁾	200	110	200	190	264	90	250	235	213	247,5	304,7	376	437	97	565	580	285	676	450	151
100-100-200 /224	100	100	(115) ⁴⁷⁾	200	110	250	213	264	100	250	235	223	257,5	304,7	393	437	120,5	618	633	310	720	470	165
100-100-200 /304	100	100		200	110	250	213	264	100	250	235	223	257,5	304,7	393	437	120,5	653	668	310	720	470	165
100-100-200 /404	100	100		200	110	250	234	264	112	250	235	222	256,5	304,7	405	437	107,5	642	657	330	716	470	165
100-100-200 /554	100	100		230	110	300	266	314	132	250	235	242	276,5	349,7	444	482	144,5	707	722	345	819	550	188
100-100-200 /754	100	100		230	110	300	298	314	132	250	235	242	276,5	349,7	444	482	163,5	735	750	345	819	550	188
100-100-200 /1104	100	100		280	110	350	325	372	160	250	235	270	304,5	422,7	502	555	241,5	873	888	385	1000	720	221
100-100-200 /1504	100	100		280	110	350	325	372	160	250	235	270	304,5	422,7	502	555	263,5	879	894	385	1000	720	221

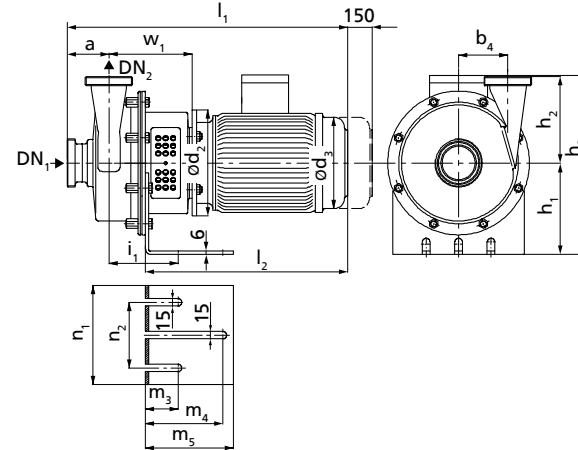
⁴⁶⁾ Valable pour raccord selon DIN 11851 (raccord laitier)

⁴⁷⁾ Valable pour raccord à brides selon EN 1092-1

Vitachrom DN 125, n ≈ 1450 t/min et 1750 t/min



Groupe motopompe avec pieds de moteur



Groupe motopompe avec pied-support

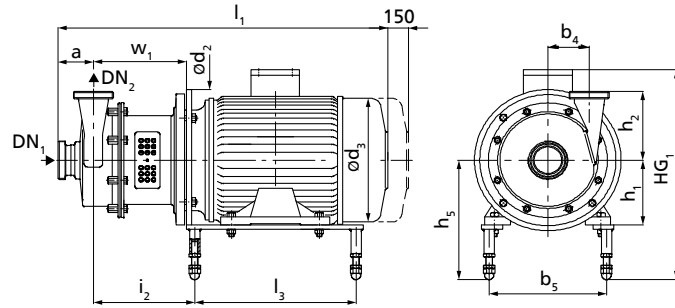
Tableau synoptique des cotes de raccordement DN 125, groupe motopompe avec pieds de moteur ou pied-support, dimensions en [mm]

Vitachrom	DN ₁	DN ₂	a	~b ₁	b ₄	d ₁	d ₂	~d ₃	h ₁	h ₂ ⁴⁸⁾	h ₂ ⁴⁹⁾	~h ₃	i ₁	i ₄	~l ₁ ⁴⁴⁾	~l ₁ ⁴⁵⁾	~l ₂	m ₁	m ₂	m ₃	m ₄	m ₅	n ₁	n ₂	n ₃	n ₄	w ₁	s
125-125-200 /224	125	125	120 ⁴⁴⁾	-	110	12	250	213	180	250	235	315	138	249	659	674	377	196	160	30	120	160	260	180	176	140	186	12
125-125-200 /304	125	125	(135) ⁴⁵⁾	-	110	12	250	213	180	250	235	315	138	249	694	709	412	196	160	30	120	160	260	180	176	140	186	12
125-125-200 /404	125	125		-	110	12	250	234	180	250	235	328	138	256	683	698	401	226	190	30	120	160	260	180	176	140	186	12
125-125-200 /554	125	125		55	110	12	300	266	132	250	235	299	-	298	748	763	-	220	140	-	-	-	-	-	270	216	209	15
125-125-200 /754	125	125		59	110	12	300	298	132	250	235	299	-	298	776	791	-	240	178	-	-	-	-	-	270	216	209	15
125-125-200 /1104	125	125		70	110	15	350	325	160	250	235	357	-	350	914	929	-	300	210	-	-	-	-	-	320	254	242	21
125-125-200 /1504	125	125		70	110	15	350	325	160	250	235	357	-	350	920	935	-	314	254	-	-	-	-	-	320	254	242	21
125-125-200 /1854	125	125		70	110	15	350	325	160	250	235	357	-	350	920	935	-	314	254	-	-	-	-	-	320	254	242	21
125-125-200 /2204	125	125		80	110	15	350	370	160	250	235	442	-	363	978	993	-	320	241	-	-	-	-	-	360	279	242	23
125-125-200 /3004	125	125		85	110	19	400	422	200	250	235	505	-	375	1037	1052	-	388	305	-	-	-	-	-	400	318	242	30

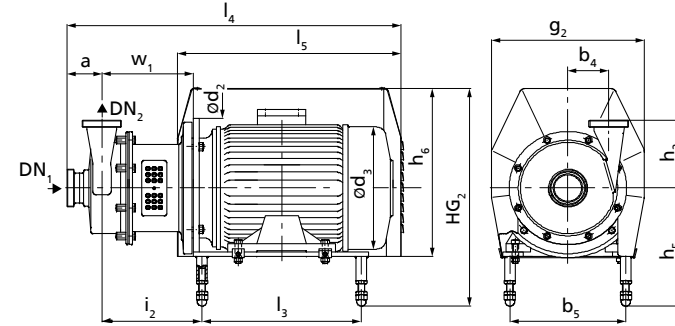
⁴⁸⁾ Valable pour raccord selon DIN 11851 (raccord laitier)

⁴⁹⁾ Valable pour raccord à brides selon EN 1092-1

Vitachrom DN 125, n ~ 1450 t/min et 1750 t/min, groupe motopompe avec pieds à contact sphérique et revêtement de moteur



Groupe motopompe avec pieds à contact sphérique



Groupe motopompe avec pieds à contact sphérique et revêtement de moteur

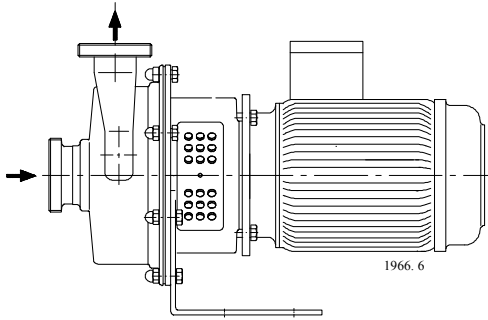
Tableau synoptique des cotes de raccordement DN 125, groupe motopompe avec pieds à contact sphérique et revêtement de moteur, dimensions en [mm]

Vitachrom	DN ₁	DN ₂	a	b ₄	b ₅	d ₂	d ₃	g ₂	h ₁	h ₂ ⁵⁰⁾	h ₂ ⁵¹⁾	h ₅		h ₆	~HG ₁	~HG ₂	i ₂	l ₁ ⁴⁶⁾	l ₁ ⁴⁷⁾	l ₃	l ₄	l ₅	w ₁
												min	max		max	max							
125-125-200 /224	125	125	120 ⁴⁶⁾	200	110	250	213	264	100	250	235	223	257,5	304,7	393	437	141,5	659	674	310	807	470	186
125-125-200 /304	125	125	(135) ⁴⁷⁾	200	110	250	213	264	100	250	235	223	257,5	304,7	393	437	141,5	694	709	310	807	470	186
125-125-200 /404	125	125		200	110	250	234	264	112	250	235	222	256,5	304,7	405	437	128,5	683	698	330	823	470	186
125-125-200 /554	125	125		230	110	300	266	314	132	250	235	242	276,5	349,7	444	482	165,5	748	763	345	921	550	209
125-125-200 /754	125	125		230	110	300	298	314	132	250	235	242	276,5	349,7	444	482	184,5	776	791	345	921	550	209
125-125-200 /1104	125	125		280	110	350	325	372	160	250	235	270	304,5	422,7	502	555	262,5	914	929	385	1042	720	242
125-125-200 /1504	125	125		280	110	350	325	372	160	250	235	270	304,5	422,7	502	555	284,5	920	935	385	1042	720	242
125-125-200 /1854	125	125		280	110	350	325	372	160	250	235	270	304,5	422,7	502	555	284,5	920	935	385	1042	720	242
125-125-200 /2204	125	125		305	110	350	370	402	180	250	235	290	325	493	587	626	310	978	993	385	1126	740	242
125-125-200 /3004	125	125		345	110	400	422	452	200	250	235	331	353	545	658	686	320	1037	1052	415	1193	830	242

50) Valable pour raccord selon DIN 11851 (raccord laitier)

51) Valable pour raccord à brides selon EN 1092-1

Instructions d'installation



Pompe avec pied-support

État à la livraison – Montage horizontal, fixation en bas

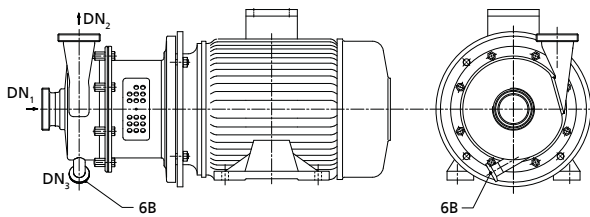
Pour d'autres positions de montage, nous consulter

NOTE !

Montage vertical avec moteur vers le bas non autorisé !

Accessoires pompe

- Version avec inducer pour tailles 065-065-160 et 080-080-250
- Pied de pompe standard (pied-support)
- Pieds à contact sphérique réglables en hauteur
- Revêtement de moteur en acier inoxydable
- Circuit auxiliaire de la garniture mécanique
- Plaque-support de moteur
- Vidange complète du corps



Raccord vidange complète

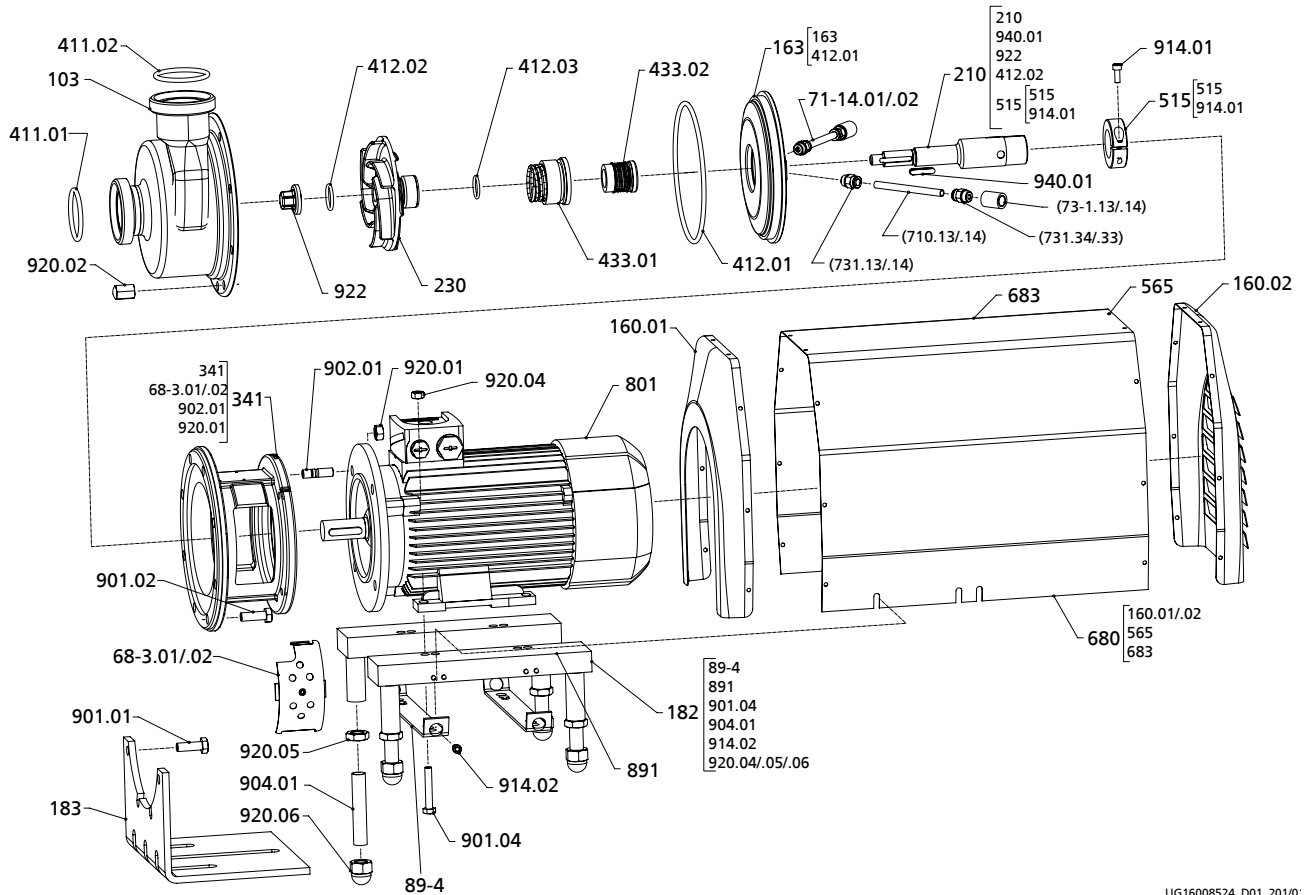
Vues éclatées / Listes des pièces

Vue éclatée, Vitachrom, groupe de tailles I

Cette représentation est valable pour les tailles suivantes :

050-050-125	065-065-125	080-080-125
050-050-160	065-065-160	080-080-160
050-050-200	065-065-200	

[Disponible uniquement en lots d'emballage



UG16008524_D01_2010'

Vue éclatée

Liste des pièces détachées

Repère	Désignation des pièces	Repère	Désignation des pièces
103	Corps de pompe	71-14.01/02	Tuyau de raccordement
160.01/02	Couvercle	73-1.13/14	Manchon
163	Fond de refoulement	710.13/14	Tuyau
182	Pied	731.13/14/.33/.34	Raccord union
183	Béquille ⁵²⁾	720	Mamelon double
210	Arbre	89-4	Cale
230	Roue	801	Moteur à bride
341	Lanterne d'entraînement	891	Châssis
411.01/02	Joint d'étanchéité	901.01/02/04	Vis à tête hexagonale
412.01/02/03	Joint torique	902.01	Goujon

52) Jusqu'à la taille de moteur 112M

Repère	Désignation des pièces	Repère	Désignation des pièces
433.01/.02	Garniture mécanique	904.01	Vis sans tête
515	Bague de serrage	914.01/.02	Vis à six pans creux
565	Rivet	920.01/.02/.04/.05/.06	Écrou
68-3.01/.02	Plaque de couverture	922	Écrou de roue
680	Revêtement	940.01	Clavette
683	Capot		

Vue éclatée, Vitachrom, groupe de tailles II

Cette représentation est valable pour les tailles suivantes :

050-050-250

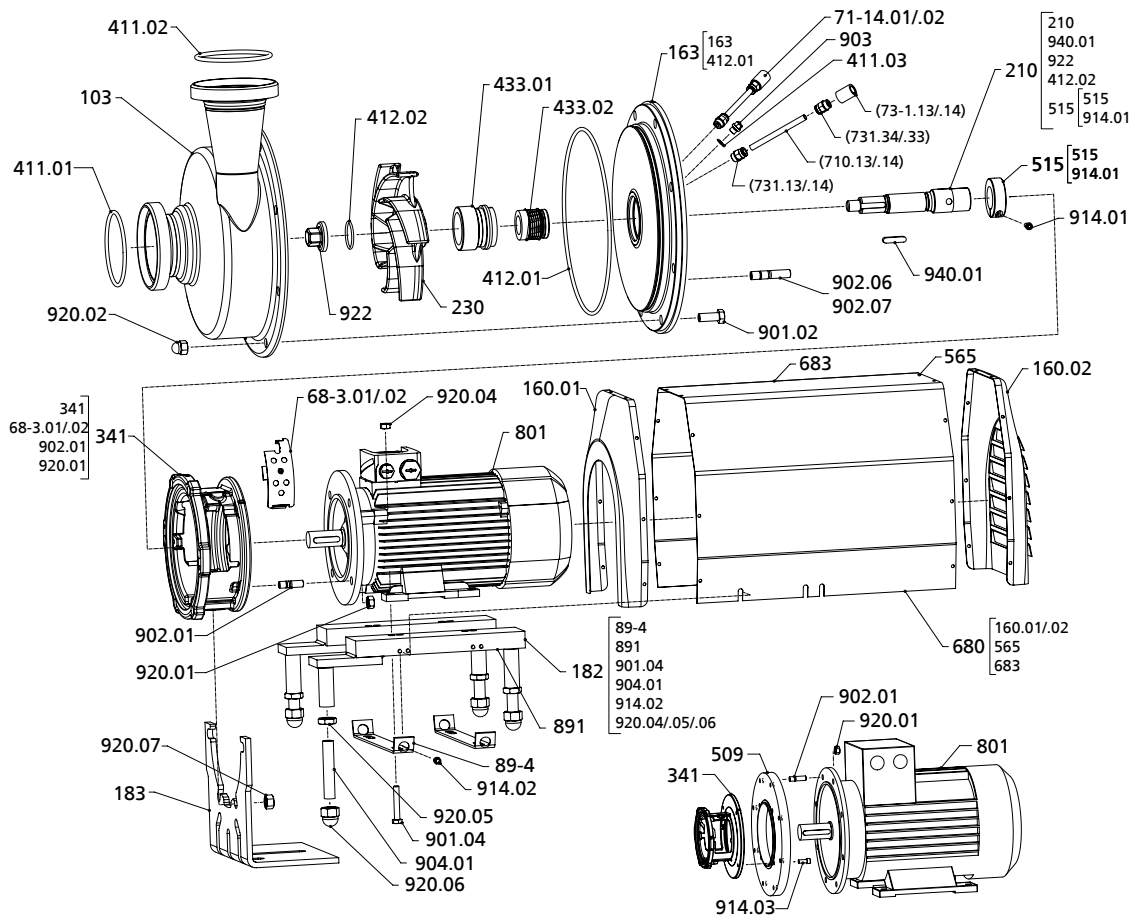
065-065-250

080-080-250

100-100-200

125-125-200

[Disponible uniquement en kit



UG1608999_D01_201/0'

Vue éclatée

Liste des pièces détachées

Repère	Désignation des pièces	Repère	Désignation des pièces
103	Corps de pompe annulaire	683	Capot
160.01/02	Couvercle	71-14.01/02	Tuyau de raccordement
163	Fond de refoulement	73-1.13/.14	Manchon
182	Pied	710.13/.14	Tuyau
183	Béquille	731.13/.14/.33/.34	Raccord union
210	Arbre	801	Moteur à bride
230	Roue	89-4	Cale
341	Lanterne d'entraînement	891	Châssis
411.01/02/03/04	Joint d'étanchéité	901.02/04	Vis à tête hexagonale
412.01/02	Joint torique	902.01/06/07	Goujon
433.01/02	Garniture mécanique	903	Bouchon fileté
509	Bague intermédiaire	904.01	Vis sans tête
515	Bague de serrage	914.01/02/03	Vis à six pans creux
565	Rivet	920.01/02/04/05/06/07	Écrou
68-3.01/02	Plaque de couverture	922	Écrou de roue
680	Revêtement moteur	940.01	Clavette

Désignation détaillée

Désignation (exemple)

Position																																											
1	2	3	4	5	6	7	8	9	10	11	12	13	14	15	16	17	18	19	20	21	22	23	24	25	26	27	28	29	30	31	32	33	34	35	36	37	38	39	40	41	42	43	
V	C			0	5	0	-	0	5	0	-	1	2	5		C	C		/	0	1	M	M	1	3	0	0	2			A	P	D	2				K	S	B	I	E	3
V	C	I	1	0	5	0	-	0	5	0	-	1	6	0		C	C		/	0	2	A	L	1	1	0	0	2	e	x	A	P	D	2	E	M	S	I	E	I	E	4	
Indiqué sur la plaque signalétique et la fiche de spécifications																				Indiqué uniquement sur la fiche de spécifications																							

Signification de la désignation

Position	Abréviation	Signification
1-3	Type de pompe	
	V C	Vitachrom
	V C I	Vitachrom inducer
4	Inducer	
	⁵³⁾	Sans inducer
	0	Inducer 0
	1	Inducer 1
5-16	Taille	
	0 5 0	Diamètre nominal de l'orifice d'aspiration [mm]
	0 5 0	Diamètre nominal de l'orifice de refoulement [mm]
	1 2 5	Diamètre nominal de la roue [mm]
17	Matériau, corps	
	C	1.4404
18	Matériau, roue	
	C	1.4409
19	Version	
	⁵³⁾	Standard
	X	Hors standard, GT3D, GT3
20-22	Code d'étanchéité	
	I 0 1	BQ1E1-04GG (carbone/SiC/EPDM)
	I 0 2	BQ1V26GG (carbone/SiC/Viton)
	I 0 3	Q12Q1E1-04GG (SiC/SiC/EPDM)
	I 0 4	Q12Q1V26GG (SiC/SiC/Viton)
	I 2 1	Q12Q1M1GG (SiC/SiC/PTFE)
	I 0 6	BQ1E1-04GG (carbone/SiC/EPDM)
	I 0 7	BQ1V26GG (carbone/SiC/Viton)
	I 0 8	Q12Q1E1-04GG (SiC/SiC/EPDM)
	I 0 9	Q12Q1V26GG (SiC/SiC/Viton)
	I 1 0	Q22Q2E1-04GG (Si-SiC/Si-SiC/EPDM)
	T 1 1	BQ1E1-04GG (carbone/SiC/EPDM) + BQ1EGG (carbone/SiC/EPDM)
	T 1 2	BQ1V26GG (carbone/SiC/Viton) + BQ1EGG (carbone/SiC/EPDM)
	T 1 3	Q12Q1E1-04GG (SiC/SiC/EPDM) + BQ1EGG (carbone/SiC/EPDM)
	T 1 4	Q12Q1V26GG (SiC/SiC/Viton) + BQ1EGG (carbone/SiC/EPDM)
	T 1 6	BQ1E1-04GG (carbone/SiC/EPDM) + BQ1EGG (carbone/SiC/EPDM)
	T 1 7	BQ1V26GG (carbone/SiC/Viton) + BQ1EGG (carbone/SiC/EPDM)
T 1 8	Q12Q1E1-04GG (SiC/SiC/EPDM) + BQ1EGG (carbone/SiC/EPDM)	
T 1 9	Q12Q1V26GG (SiC/SiC/Viton) + BQ1EGG (carbone/SiC/EPDM)	
T 2 0	Q22Q2E1-04GG (Si-SiC/Si-SiC/EPDM) + BQ1EGG (carbone/SiC/EPDM)	
T 3 1	Q12Q1M1GG (SiC/SiC/PTFE) + BQ1EGG (carbone/SiC/EPDM)	
23	Installation	
	M	Pieds de moteur
	A	Pied-support
	K	Pieds à contact sphérique
	T	Pieds à plateau
24	Raccordement de la tuyauterie	
	M	Filetage (raccord laitier)
	I	Filetage selon IDF ISO 2853
	B	Filetage selon DIN 11864-1

⁵³⁾ Aucune indication

Position	Abréviation	Signification
	S	Filetage SMS
	C	Bride selon DIN 11864-2
	R	Bride selon DIN 2633 (EN 1092-1) à emboîtement simple femelle
	L	Bride selon EN 1092-1
	N	Bride selon Neumo
	A	Bride selon APV FN
	G	Bride selon Varivent
	D	Raccord rapide selon DIN 11864-3
	T	Raccord rapide selon EN 32676 / ISO 2852 / BS 4825-3
25	Matériau joints toriques	
	1	EPDM
	2	Viton
	3	PTFE
26-31	Entraînement	
	7 5 0 2	7502
	3 0 0 2	3002
	1 0 0 2 e x	1002ex
32	Génération de produit	
	A	Vitachrom
33-36	PumpDrive	
	⁵³⁾	Sans PumpDrive
	P D 2	PumpDrive 2e génération
	P D 2 E	PumpDrive 2e génération, Eco
37	PumpMeter	
	⁵³⁾	Sans PumpMeter
	M	PumpMeter
38-40	Constructeur de moteur	
	K S B	Société KSB
	S I E	Société Siemens
	L O H	Société Loher
	H A L	Société Halter
41-43	Classe de rendement	
	I E 1	IE1
	I E 2	IE2
	I E 3	IE3
	I E 4	IE4

