

Pompe hygiénique

Vitacast Bloc

Livret technique



Copyright / Mentions légales

Livret technique Vitacast Bloc

Tous droits réservés. Les contenus de ce document ne doivent pas être divulgués, reproduits, modifiés ou communiqués à des tiers sauf autorisation écrite du constructeur.

Ce document pourra faire l'objet de modifications sans préavis.

© KSB Aktiengesellschaft, Frankenthal 14.07.2016



Sommaire

Pompe monobloc	4
Pompe hygiénique	4
Vitacast Bloc	4
Applications principales	4
Fluides pompés	4
Caractéristiques de service	4
Désignation	4
Conception	4
Matériaux	5
Peinture / Conditionnement	5
Avantages du produit	5
Certifications	6
Réceptions et garantie	6
Tableau des fluides pompés	6
Modes d'installation	10
Caractéristiques techniques	11
Grilles de sélection	12
Dimensions	16
Accessoires	27
Désignation détaillée	28

Pompe monobloc

Pompe hygiénique

Vitacast Bloc



Applications principales

- Industrie alimentaire et des boissons
- Industrie pharmaceutique
- Industrie chimique

Fluides pompés

- Fluides n'attaquant pas chimiquement et mécaniquement les matériaux.

Informations complémentaires sur les fluides pompés

(⇒ page 6)

Caractéristiques de service

Caractéristiques

Paramètre		Valeur	
		50 Hz	60 Hz
Débit	Q [m³/h]	≤ 340	≤ 350
Hauteur manométrique	H [m]	≤ 105	
Pression de service	p [bar]	≤ 10 ¹⁾	
Température du fluide pompé	T [°C]	≤ 140 ¹⁾	
Diamètres de raccordement	DN	25 - 150	

1) Valeurs supérieures sur demande pour certaines tailles

2) Version hygiénique

Désignation

Exemple : VAB 032-025-145 0402KB T82ME

Explication concernant la désignation

Indication	Signification
VAB	Gamme
	VAB Vitacast Bloc
032	Diamètre nominal de l'orifice d'aspiration [mm]
025	Diamètre nominal de l'orifice de refoulement [mm]
145	Diamètre nominal de la roue [mm]
040	Puissance moteur
	040 4 kW
2	Nombre de pôles
	2 2 pôles
K	Mode d'installation
	K Pied sphérique à 3 ou 4 points d'appui
B	Mode de fonctionnement / rinçage de la garniture mécanique
	B Sans rinçage
T82	Code d'étanchéité
	T82 BQ1EGG
M	Raccords
	M Raccord fileté DIN 11851
E	Matériau joints toriques
	E EPDM

Informations complémentaires concernant la désignation

(⇒ page 28)

Conception

Construction

- Version standard avec matériaux conformes au règlement (CE) n° 1935/2004
- Version suivant ATEX

Construction

- Pompe centrifuge hygiénique
- Monocellulaire
- Version monobloc et avec support de palier
- Non auto-amorçante
- Pièces en contact avec le fluide pompé en acier inoxydable 1.4404/1.4409 (AISI 316L/CF3M)

Corps de pompe

- Volute

Forme de roue

- Roue multicanaux ouverte

Paliers

- Roulement à billes à gorges profondes, graissé

Étanchéité d'arbre

- Garniture mécanique simple suivant EN 12756
 - Type d'étanchéité T²⁾ : étanchéité côté pompe avec ressort entièrement baigné, non protégé, à un seul sens de rotation

- Type d'étanchéité H³⁾ : étanchéité côté pompe avec ressort protégé, surface polie, indépendante du sens de rotation
- Type d'étanchéité Y : étanchéité extérieure
- Garniture mécanique double suivant EN 12756
 - Type d'étanchéité Q : montage dos-à-dos (sous pression de barrage)

Entraînement

- Classe de rendement IE3

Version standard :

- Moteur KSB IEC à rotor en court-circuit, triphasé, ventilé
- Bobinage 50 Hz, 220-240 V / 380-420 V ≤ 2,20 kW
- Bobinage 50 Hz, 380-420 V / 660-725 V ≥ 3,00 kW
- Bobinage 60 Hz, 440-480 V ≤ 2,60 kW
- Bobinage 60 Hz, 440-480 V ≥ 3,60 kW
- Construction IM V1 ≤ 4,00 kW
- Construction IM V15 ≥ 5,50 kW
- Degré de protection IP55
- Mode de fonctionnement : service continu S1
- Classe d'isolation F avec capteur de température, ; 3 thermistances PTC

Version protégée contre les explosions :

- Moteur KSB IEC à rotor en court-circuit, triphasé, ventilé
- Bobinage 50 Hz, 220-240 V / 380-420 V ≤ 1,85 kW
- Bobinage 50 Hz, 380-420 V / 660-725 V ≥ 2,50 kW
- Construction IM V1 ≤ 3,30 kW
- Construction IM V15 ≥ 4,60 kW
- Degré de protection IP55 ou IP54
- Mode de fonctionnement : service continu S1
- Mode de protection EExe II
- Classe de température T3

Automatisation

Automatisation possible avec :

- PumpDrive
- PumpMeter

Raccords

Aspiration axiale, refoulement tangentiel réglable sur 360°

Modes de raccordement :

- Filetage DIN 11851
- Filetage DIN 11853
- Filetage DIN 11864-1-GS-A
- Filetage SMS
- Filetage IDF
- Filetage RJT
- Raccord rapide Tri Clamp/TriClover
- Raccord rapide DIN 11864-3-NKS-A
- Raccord rapide DIN 32676-A
- Raccord rapide ISO 2852
- Bride EN 1092-1


- Bride DIN 11864-2-NF-A
- Bride ASA ASME 150
- Bride APV
- Bride Varivent
- Autres types de raccordement sur demande

Matériaux

Partie pompe	Matériau
Volute ⁴⁾	1.4409 (AISI CF3M)
Fond de refoulement ⁴⁾	1.4409 (AISI CF3M)
Roue ⁴⁾	1.4409 (AISI CF3M)
Écrou de roue ⁴⁾	1.4404 (AISI 316L)
Inducer ⁴⁾	1.4409 (AISI CF3M)
Arbre de pompe ⁴⁾	1.4404 (AISI 316L)
Lanterne d'entraînement	1.4308 (AISI CF8)
Joints toriques, joints profilés	EPDM, FPM, FEP, FFKM

Matériaux optionnels pour les composants en contact avec le fluide pompé :

- 1.4469/1.4410
- Hastelloy C276

 Tous les matériaux en contact avec le fluide pompé sont conformes aux règlements (CE) n° 1935/2004 et 2023/2006.

Peinture / Conditionnement

- Peinture et conditionnement suivant standard KSB

Avantages du produit

- Nettoyage aisé : conception minimisant les zones mortes et rinçage excellent
- Maintenance aisée : démontage facile et rapide
- L'utilisation d'un faux-nez permet l'emploi de tous les moteurs normalisés courants
- Qualité de surface élevée grâce à des procédés d'électropolissage spéciaux
- Résistance à la corrosion grâce à la mise en œuvre d'acier inoxydable de qualité supérieure
- Réduction des coûts d'exploitation par rognage de la roue au point de fonctionnement.
- Grand choix de matériaux, d'étanchéités et de raccords pour une adaptation optimale de la pompe à l'application
- Très bonne aptitude au nettoyage et à la stérilisation en place (CIP / SIP)
- Excellent rendement hydraulique et valeurs NPSH basses

³⁾ Version stérile

⁴⁾ Pièce en contact avec le fluide pompé

Certifications

Tableau synoptique

Marque	Valable pour :	Remarque
	Tous pays	Système de management qualité certifié ISO 9001
	Tous pays	Certification EHEDG pour sa facilité de nettoyage
	Tous pays	Elastomères certifiés FDA, 3A, USP Class VI

Réceptions et garantie

- Contrôle des matériaux
 - Relevé de contrôle 2.2 sur demande
 - Certificat de réception 3.1 sur demande
- Inspection
 - Certificat de réception 3.1 selon EN 10204 sur demande
- Essai hydraulique contre supplément de prix
 - Suivant ISO 9906/2B ou ISO 9906/3B
 - Test NPSH
- Autres contrôles
Autres contrôles (p. ex. vibrations, résistance, niveau de bruit) sur demande
- Garantie
Les garanties sont données dans le cadre des conditions de livraison en vigueur.

Tableau des fluides pompés

Tableau des fluides pompés avec affectation des combinaisons de matériaux
X = standard

Fluide pompé	Température		Code d'étanchéité															Mode de fonctionnement	Remarques					
	min.	max.	T19	T64	T66	T80	T81	T82	T83	T84	H0	H1	H1D	H2	H3	H3D	H4			H5	Q71	Q72	Q79	
	[°C]																							
Alcool, butanol																								
Butanol	0	60	-	-	-	-	-	X	-	-	-	X	-	-	-	-	-	-	-	-	-	I	-	
Isobutanol	0	60	-	-	-	-	-	X	-	-	-	X	-	-	-	-	-	-	-	-	-	I	-	
Alcool, éthanol																								
⁵⁾	0	60	-	-	-	-	-	X	-	-	-	X	-	-	-	-	-	-	-	-	-	I	-	
Alcool, méthanol																								
-	0	60	-	-	-	-	-	X	-	-	-	X	-	-	-	-	-	-	X	-	-	I, BQ, DB	Prévoir un quench à l'eau pour l'utilisation à l'intérieur (toxicité).	
Alcool, propanol																								
1-Propanol	0	60	-	-	-	-	-	X	-	-	-	X	-	-	-	-	-	-	-	-	-	I	-	

5) Sans spécification



Fluide pompé	Température		Code d'étanchéité															Mode de fonctionnement	Remarques							
	min.	max.	T19	T64	T66	T80	T81	T82	T83	T84	H0	H1	H1D	H2	H3	H3D	H4			H5	Q71	Q72	Q79			
	[°C]																									
2-Propanol	0	60	-	-	-	-	-	X	-	-	-	-	-	-	-	-	-	-	-	-	-	-	I			
Bière																										
Trémie	0	100	-	X	-	-	-	-	-	-	-	-	-	-	X	-	-	-	-	X	-	-	BQ, DB	Utiliser une eau appropriée comme liquide de quench.		
Moût de bière	0	100	-	X	-	-	-	-	-	-	-	-	-	X	-	-	-	-	X	-	-	BQ, DB	Utiliser une eau appropriée comme liquide de quench.			
Levure de bière	0	30	-	X	-	-	-	-	-	-	-	-	-	X	-	-	-	-	-	-	-	B, I				
Houblon	0	100	-	X	-	-	-	-	-	-	-	-	-	X	-	-	-	-	X	-	-	BQ, DB	Utiliser une eau appropriée comme liquide de quench.			
Lie (brasserie)	0	90	-	X	-	-	-	-	-	-	-	-	-	X	-	-	-	-	-	-	-	B, I				
Cleaning in place (CIP)	0	85	-	-	-	-	-	X	-	-	-	-	X	-	-	-	-	-	-	-	-	B, I	Après le nettoyage, rincer à l'eau chaude haute température, 90 °C max.			
Boissons alcoolisées																										
Spiritueux (40% d'éthanol)	0	60	-	-	-	-	-	X	-	-	-	X	-	-	-	-	-	-	-	-	-	B, I	Eau-de-vie de vin 40%			
Bière	0	70	-	-	-	-	-	X	-	-	-	X	-	-	-	-	-	-	-	-	-	B, I	Bière jeune			
Liqueur de fruits	0	60	-	X	-	-	-	-	-	-	-	-	-	-	-	X	-	-	X	-	-	BQ, DB	Utiliser une eau appropriée comme liquide de quench.			
Moût	0	60	-	X	-	-	-	-	-	-	-	-	-	-	-	X	-	-	-	-	-	B, I				
Pernod	0	40	-	-	-	-	-	X	-	-	-	X	-	-	-	-	-	-	-	-	-	B, I				
Grappa	0	60	-	-	-	-	-	X	-	-	-	X	-	-	-	-	-	-	-	-	-	B, I				
Whisky	0	60	-	-	-	-	-	X	-	-	-	X	-	-	-	-	-	-	-	-	-	B, I				
Vin (cidre)	0	60	-	-	-	-	-	X	-	-	-	X	-	-	-	-	-	-	-	-	-	B, I				
Liqueur aux œufs	0	50	-	-	-	-	-	X	-	-	-	X	-	-	-	-	-	-	-	-	-	B, I				
Liqueur aux herbes ≤ 50% d'alcool	0	60	-	-	-	-	-	X	-	-	-	X	-	-	-	-	-	-	-	-	-	B, I				
Vin mousseux	0	50	-	-	-	-	-	X	-	-	-	X	-	-	-	-	-	-	-	-	-	B, I				
Jus de plantes (jus) avec 24% d'éthanol	0	50	-	-	-	-	-	X	-	-	-	X	-	-	-	-	-	-	-	-	-	B, I				
Boissons sans alcool																										
Boissons au cola	0	20	-	-	-	-	-	X	-	-	-	X	-	-	-	-	-	-	-	-	-	B, I	≤ 12°Bx			
Concentré de cola	0	20	-	X	-	-	-	-	-	-	-	-	-	-	-	X	-	-	-	-	-	B, I	≤ 65°Bx			
Café	0	60	-	-	-	-	X	-	-	-	-	-	-	-	-	X	-	-	-	-	-	B, I	Extrait de café			
Limonade	0	90	-	X	-	-	-	-	-	-	-	-	-	-	-	X	-	-	-	-	-	B, I	≤ 65°Bx			
Cristaux de caféine (liquide)	20	100	-	X	-	-	-	-	-	-	-	-	-	-	-	X	-	-	-	-	-	B, I	5 % de caféine max.			
Glucose																										
Solution aqueuse non saturée	0	50	-	X	-	-	-	-	-	-	-	-	-	-	-	X	-	-	X	-	-	B, BQ, DB	Respecter le point de fusion ou le point de cristallisation et réchauffer le couvercle de corps avant la mise en service, si nécessaire. Utiliser une eau chaude appropriée à haute température comme liquide de quench. Une garniture mécanique simple sans rinçage convient pour des concentrations < 65°Bx.			
Glycérine																										
Concentration ≤ 40%	0	100	-	-	-	-	-	X	-	-	-	X	-	-	-	-	-	-	-	-	-	B, I				
Glycol (pur)																										
Diéthylène glycol	0	60	-	-	-	-	-	X	-	-	-	X	-	-	-	-	-	-	X	-	-	B, I, DB	Prévoir un quench à l'eau pour l'utilisation à l'intérieur (toxicité).			
Éthylène glycol	0	60	-	-	-	-	-	X	-	-	-	X	-	-	-	-	-	-	X	-	-	B, I, BQ	Glycol Prévoir un quench à l'eau pour l'utilisation à l'intérieur (toxicité).			
Urée																										
Concentration ≤ 35%	0	80	-	-	X	-	-	-	-	-	-	-	-	-	-	-	-	-	-	-	X	BQ, DB	Utiliser une eau chaude appropriée comme liquide de refroidissement.			
Aliments (liquides)																										
Œuf (liquide)	0	20	-	-	-	-	-	-	-	-	-	-	-	X	-	-	-	-	X	-	-	BQ, DB	Si présence de sucre, utiliser Q72 (U2U2EGG).			
Aliments (aqueux)																										
Malt	0	100	-	X	-	-	-	-	-	-	-	-	-	-	-	X	-	-	X	-	-	BQ, DB	Utiliser une eau appropriée comme liquide de quench.			
Produits laitiers																										
Cacao	0	90	-	-	-	X	-	-	-	-	-	X	-	-	-	-	-	-	-	-	-	B, I				
Lait concentré sucré	0	90	-	-	-	-	X	-	-	-	-	-	-	-	-	X	-	-	-	-	-	B, I				

Fluide pompé	Température		Code d'étanchéité															Mode de fonctionnement	Remarques					
	min.	max.	T19	T64	T66	T80	T81	T82	T83	T84	H0	H1	H1D	H2	H3	H3D	H4			H5	Q71	Q72	Q79	
	[°C]																							
Lait écrémé (frais, caillé)	0	90	-	-	-	X	-	-	-	-	-	-	X	-	-	-	-	-	-	-	-	-	B, I	
Lait	0	90	-	-	-	X	-	-	-	-	-	-	X	-	-	-	-	-	-	-	-	-	B, I	
Crème, crème aigre	0	90	-	-	-	X	-	-	-	-	-	-	X	-	-	-	-	-	-	-	-	-	B, I	
Perméat doux (lait)	0	90	-	-	-	X	-	-	-	-	-	-	X	-	-	-	-	-	-	-	-	-	B, I	
Lait concentré (15 % de matière sèche)	0	50	-	-	-	-	-	-	-	-	-	-	-	-	-	-	-	-	-	-	-	-	BQ, DB	Utiliser une eau appropriée comme liquide de quench.
Hydroxyde de sodium																								
Concentration 0 à 50%	0	80	-	-	-	-	-	X	-	-	-	X	-	-	-	-	-	-	-	-	-	-	B, I	Respecter le point de fusion ou le point de cristallisation et réchauffer le couvercle de corps avant la mise en service, si nécessaire. Utiliser une eau chaude appropriée à haute température pour réaliser un quench en continu.
Pulpe de fruits																								
Compote de pommes	0	20	-	-	-	-	-	-	-	-	-	X	-	-	-	-	-	-	-	-	-	-	B, I	
Purée d'abricot avec 40% d'eau	0	20	-	-	-	-	-	-	-	-	-	-	-	X	-	-	-	-	-	X	-	-	BQ, DB	Utiliser une eau appropriée comme liquide de quench.
Huile, huile végétale																								
Huile d'anis	0	100	-	-	-	X	-	-	-	-	-	-	X	-	-	-	-	-	-	-	-	-	B, I	
Huile de semence de coton	5	100	-	-	-	X	-	-	-	-	-	-	X	-	-	-	-	-	-	-	-	-	B, I	
Huile d'arachides	5	100	-	-	-	X	-	-	-	-	-	-	X	-	-	-	-	-	-	-	-	-	B, I	
Huile de lavande	0	100	-	-	-	X	-	-	-	-	-	-	X	-	-	-	-	-	-	-	-	-	B, I	
Huile de lin	0	60	-	-	-	X	-	-	-	-	-	-	X	-	-	-	-	-	-	-	-	-	B, I	
Huile de lin avec ≤ 3% de H ₂ SO ₄	0	20	-	-	-	X	-	-	-	-	-	-	X	-	-	-	-	-	-	-	-	-	B, I	
Huile de maïs	0	100	-	-	-	X	-	-	-	-	-	-	X	-	-	-	-	-	-	-	-	-	B, I	
Huile d'olive	0	100	-	-	-	X	-	-	-	-	-	-	X	-	-	-	-	-	-	-	-	-	B, I	
Huile de palme	45	100	-	-	-	X	-	-	-	-	-	-	X	-	-	-	-	-	-	-	-	-	B, I	Point de fusion entre +27 °C et +42 °C T85 (Q1U2VGG) recommandé pour températures supérieures à 70 °C
Huile de colza	0	100	-	-	-	X	-	-	-	-	-	-	X	-	-	-	-	-	-	-	-	-	B, I	
Huile de ricin	26	100	-	-	-	X	-	-	-	-	-	-	X	-	-	-	-	-	-	-	-	-	B, I	Info : viscosité = 700 mm ² /s à 25 °C
Huile de soja	0	100	-	-	-	X	-	-	-	-	-	-	X	-	-	-	-	-	-	-	-	-	B, I	
Huile de tournesol	0	100	-	-	-	X	-	-	-	-	-	-	X	-	-	-	-	-	-	-	-	-	B, I	
Huile alimentaire	0	100	-	-	-	X	-	-	-	-	-	-	X	-	-	-	-	-	-	-	-	-	B, I	Des pompes non réchauffées peuvent être utilisées lorsque le point de fusion est inférieur à la température ambiante. Clarifier le point de fusion et la viscosité avec le client.
Huile de noix	0	100	-	-	-	X	-	-	-	-	-	-	X	-	-	-	-	-	-	-	-	-	B, I	
Jus (fruits et solutions de sucre)																								
Jus de fruits	0	60	-	X	-	-	-	-	-	-	-	-	X	-	-	-	-	-	-	-	-	-	B, I	Jus de pomme
Jus de légumes	0	100	-	X	-	-	-	-	-	-	-	-	X	-	-	-	-	-	-	-	-	-	B, I	
Jus d'orange	0	60	-	X	-	-	-	-	-	-	-	-	X	-	-	-	-	-	-	-	-	-	B, I	
Jus de plantes pressé	0	50	-	X	-	-	-	-	-	-	-	-	X	-	-	-	-	-	-	-	-	-	B, I	
Solutions de sucre	0	100	-	X	-	-	-	-	-	-	-	-	X	-	-	-	-	-	-	-	-	-	B, I	Solution de sucre > 65 Bx (pour garniture simple)
	0	95	-	X	-	-	-	-	-	-	-	-	-	-	-	-	-	-	-	X	-	-	DB, BQ	Utiliser une eau appropriée comme liquide de barrage, concentration > 65° Bx
Acide, acide malique																								
Solution aqueuse non saturée	0	60	-	-	-	-	-	X	-	-	-	-	X	-	-	-	-	-	-	-	-	-	B, I	Solubilité = 65% à 40 °C et 72,8% à 60 °C
Acide, acide citrique																								
Concentration 1 à 50%	0	80	-	-	-	-	X	-	-	-	-	X	-	-	-	-	-	-	-	-	-	-	B, I	
Acide, acide acétique																								
Concentration 1 à 25%	0	60	-	-	-	-	X	-	-	-	-	X	-	-	-	-	-	-	-	-	-	-	B, I	Vinaigre
Concentration ≤ 30%	0	20	-	-	-	-	X	-	-	-	-	X	-	-	-	-	-	-	X	-	-	-	BQ, DB	Utiliser une eau appropriée comme liquide de quench.
Concentration ≤ 50%	0	20	-	-	-	-	X	-	-	-	-	X	-	-	-	-	-	-	X	-	-	-	BQ, DB	Utiliser une eau appropriée comme liquide de quench.



Fluide pompé	Température		Code d'étanchéité															Mode de fonctionnement	Remarques					
	min.	max.	T19	T64	T66	T80	T81	T82	T83	T84	H0	H1	H1D	H2	H3	H3D	H4			H5	Q71	Q72	Q79	
	[°C]																							
Acide																								
Solution aqueuse non saturée	0	100	-	-	-	X	-	-	-	-	-	-	X	-	-	-	-	-	-	-	-	-	B, I	
Acide, acide tannique																								
Concentration 1 à 50%	0	100	-	-	-	-	-	X	-	-	-	X	-	-	-	-	-	-	-	-	-	-	B, I	
Acide, acide lactique																								
Concentration 1 à 50%	0	60	-	-	-	X	-	-	-	-	-	-	X	-	-	-	-	-	-	-	-	-	B, I	
Acide, acide oxalique																								
Concentration ≤ 5%	0	20	-	-	-	-	-	X	-	-	-	X	-	-	-	-	-	-	X	-	-	-	BQ, DB	Utiliser une eau appropriée comme liquide de quench.
Acide, acide tartrique																								
Concentration ≤ 8%	0	60	-	-	-	-	-	X	-	-	-	-	-	X	-	-	-	-	-	-	-	-	B, I	
Concentration ≤ 50%	0	60	-	-	-	-	-	X	-	-	-	X	-	-	-	-	-	-	-	-	-	-	B, I	
Sorbitol (solution)																								
Solution aqueuse non saturée	0	80	X	-	-	-	-	-	-	-	-	-	-	-	-	-	-	-	-	X	-	-	DB, BQ	Garniture mécanique pour solutions jusqu'à 40% max. Utiliser une eau appropriée comme liquide de quench.
Eau, dessalement																								
Eau désionisée	0	110	-	-	-	-	-	X	-	-	X	-	-	-	-	-	-	-	-	-	-	-	B, I	Qualité d'eau : conductivité > 10 µS/cm < 250 µS/cm, teneur en SiO ₂ < 10 mg/l, teneur en matière sèche 5 mg/l max.
Eau ultra-pure	0	110	-	-	-	-	-	-	-	-	-	-	-	-	-	-	-	-	X	-	-	-	B, I	Utiliser une eau appropriée comme liquide de quench pour températures > 90 °C.
Eau pour injection	0	110	-	-	-	-	-	-	-	-	-	-	-	-	-	-	-	-	X	-	-	-	B, I	Utiliser une eau appropriée comme liquide de quench pour températures > 90 °C.
Eau potable																								
Trempe, eau-de-vie	0	110	-	-	-	-	-	X	-	-	X	-	-	-	-	-	-	-	-	-	-	-	B, I	
Eau glacée (brasserie)	0	110	-	-	-	-	-	X	-	-	X	-	-	-	-	-	-	-	-	-	-	-	B, I	
Eau du robinet	0	110	-	-	-	-	-	X	-	-	X	-	-	-	-	-	-	-	-	-	-	-	B, I	
-	0	110	-	-	-	-	-	X	-	-	X	-	-	-	-	-	-	-	-	-	-	-	B, I	
Eau chaude haute température (brasserie)	0	110	-	-	-	-	-	X	-	-	X	-	-	-	-	-	-	-	-	-	-	-	I	
Eau																								
Eau pure	0	110	-	-	-	-	-	X	-	-	X	-	-	-	-	-	-	-	-	-	-	-	B, I	

Modes d'installation

Mode d'installation

Mode d'installation	Illustration	Description
K		Installation horizontale, groupe motopompe en construction monobloc <ul style="list-style-type: none"> Aspiration axiale, refoulement radial réglable sur 360° Puissance d'entraînement jusqu'à 4 kW : installation sur pied sphérique à 3 points d'appui Puissance d'entraînement de 5,5 à 22 kW : installation sur pied sphérique à 4 points d'appui
M		Installation horizontale, groupe motopompe en construction monobloc <ul style="list-style-type: none"> Aspiration axiale, refoulement radial réglable sur 360° Puissance d'entraînement de 0,33 à 22 kW : installation sur pied de moteur
L		Installation horizontale, groupe motopompe en construction monobloc <ul style="list-style-type: none"> Aspiration axiale, refoulement radial réglable sur 360° Puissance d'entraînement de 30 kW : pompe reliée au moteur par palier-support

i Installation verticale seulement possible avec garniture mécanique avec rinçage

Affectation des modes d'installation aux tailles de pompe

Taille	Pieds à contact sphérique	Pieds de moteur	Palier-support	Chariot
032-025-145	X	X	-	X
032-025-175	X	X	-	X
040-032-110	X	X	-	X
040-032-145	X	X	-	X
040-032-175	X	X	-	X
040-032-210	X	X	-	X
050-032-260	X	X	-	X
050-040-145	X	X	-	X
050-040-175	X	X	-	X
050-040-210	X	X	-	X
050-040-260	X	X	-	X
065-050-145	X	X	-	X
065-050-175	X	X	-	X
065-050-210	X	X	-	X
065-050-260	X	X	X	X
080-065-145	X	X	-	X
080-065-175	X	X	-	X
080-065-210	X	X	-	X
080-065-260	X	X	X	X
100-080-175	X	X	X	X
100-080-210	X	X	X	X
100-080-260	X	X	X	X
100-080-310	X	X	X	X
125-100-210	X	X	X	X
125-100-260	X	X	X	X
125-100-310	X	X	X	X
150-125-260	X	X	X	X

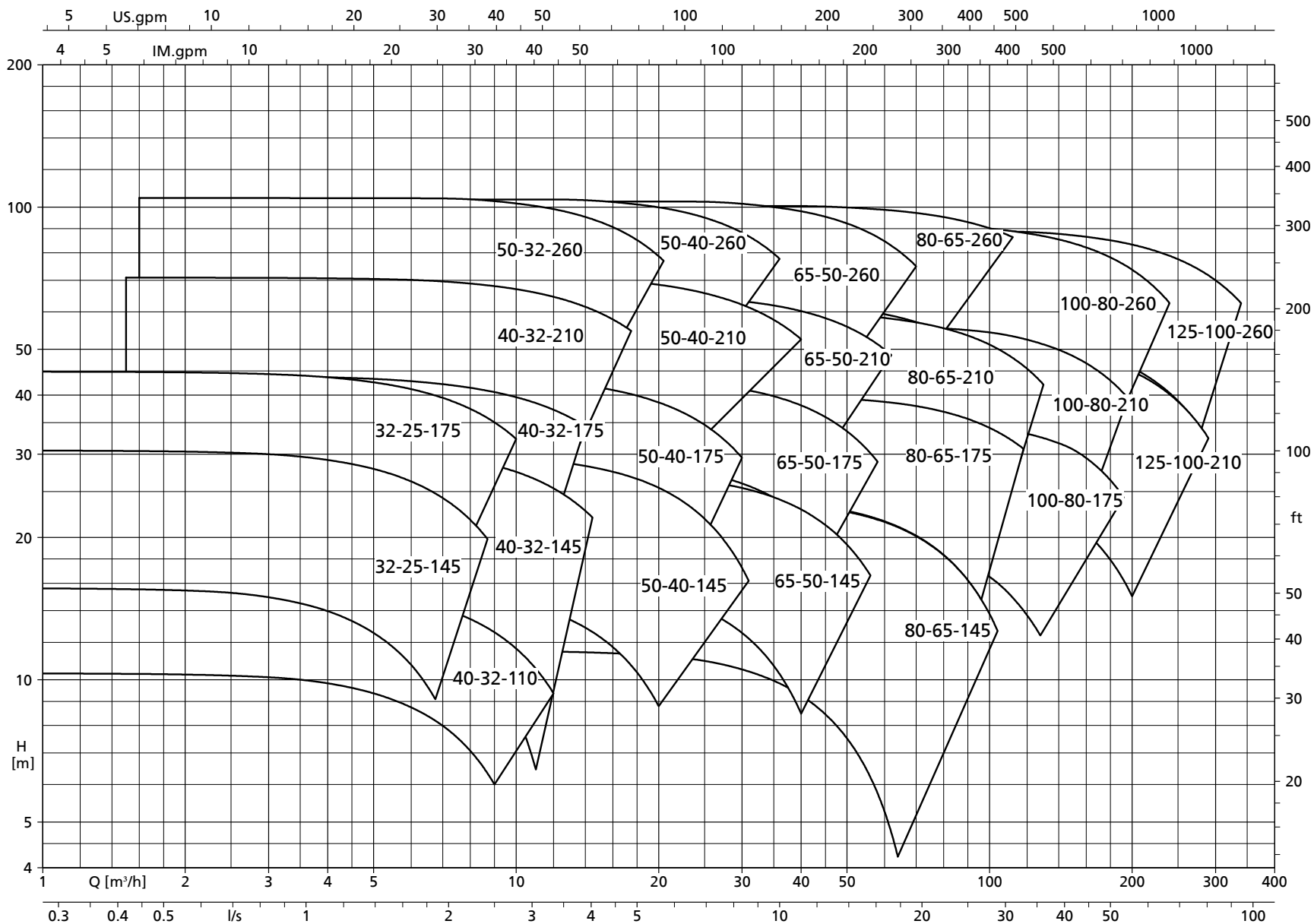
Caractéristiques techniques

Caractéristiques techniques

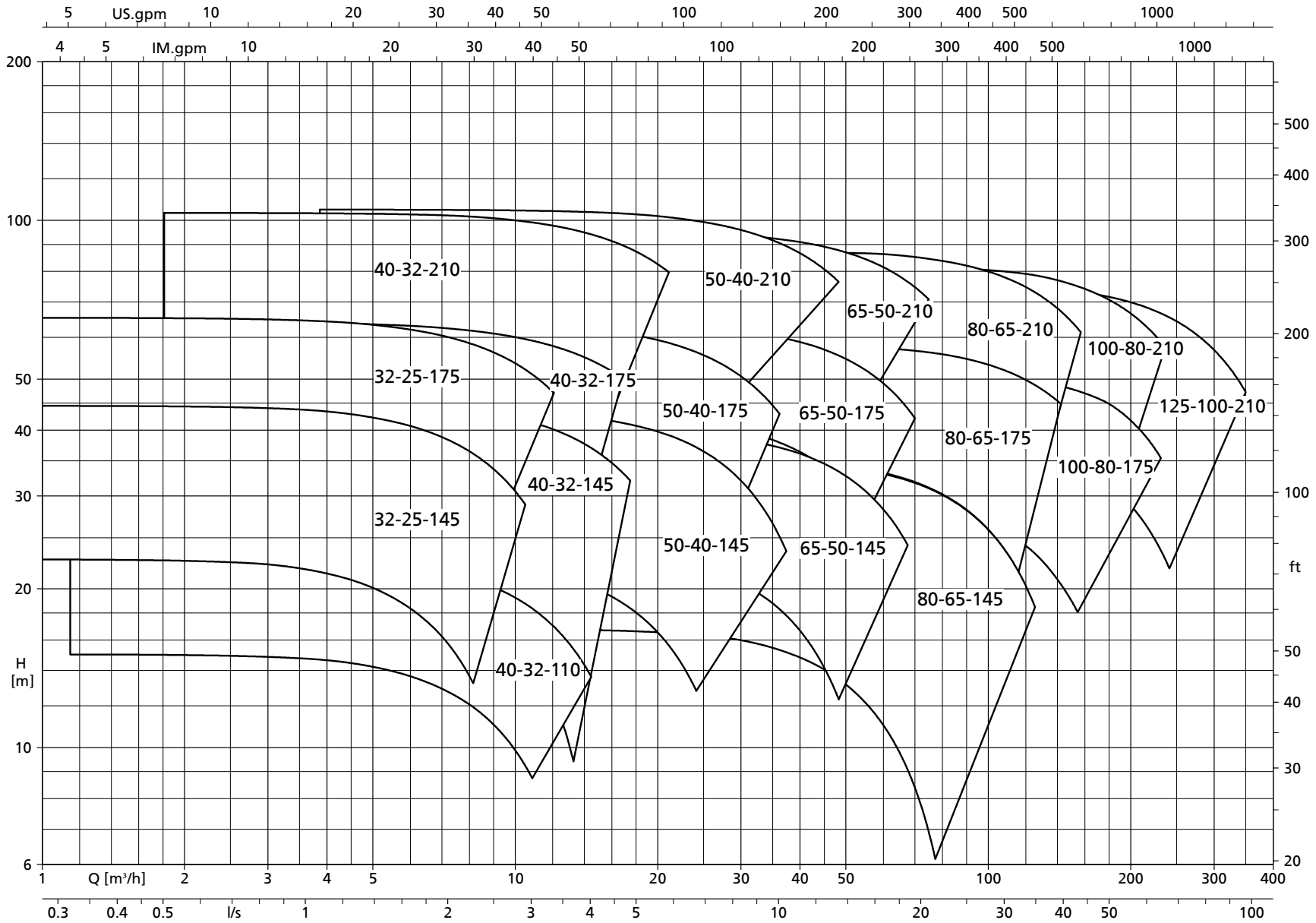
Taille	Inducer	Code diamètre d'arbre	Passage libre		Diamètre de roue minimum	Diamètre de roue maximum	Vitesse de rotation limite
			4 pôles	2 pôles			
			[mm]	[mm]			
032-025-145	-	1	3,5	3,5	115	145	500 - 3600
032-025-175	-	1	3,5	3,5	145	175	500 - 3600
040-032-110	-	1	-	4	95	110	500 - 3600
040-032-145	X	2	5	5	115	145	500 - 3600
040-032-175	X	2	4	4	145	175	500 - 3600
040-032-210	X	2	4	4	165	210	500 - 3600
050-032-260	X	2	3,5	3,5	210	260	500 - 3000
050-040-145	X	2	6	11	115	145	500 - 3600
050-040-175	X	2	6,5	11	145	175	500 - 3600
050-040-210	X	2	6	6	165	210	500 - 3600
050-040-260	X	3	5	5	210	260	500 - 3000
065-050-145	X	2	10	16	115	145	500 - 3600
065-050-175	X	2	8	13	145	175	500 - 3600
065-050-210	X	2	8	8	165	210	500 - 3600
065-050-260	X	3	6	6	210	260	500 - 3000
080-065-145	X	2	18	23	115	145	500 - 3600
080-065-175	X	2	16	16	145	175	500 - 3600
080-065-210	X	3	12	12	165	210	500 - 3600
080-065-260	X	3	10,5	10,5	210	260	500 - 3000
100-080-175	X	3	22	22	150	177	500 - 3600
100-080-210	X	3	18	15	165	210	500 - 3600
100-080-260	X	3	14	14	200	260	500 - 3000
100-080-310	X	3	23	-	265	310	500 - 1800
125-100-210	X	3	15	28	165	210	500 - 3600
125-100-260	X	3	25	25	210	260	500 - 3000
125-100-310	X	3	30	-	265	310	500 - 1800
150-125-260	X	3	32	-	210	260	500 - 3000

Grilles de sélection

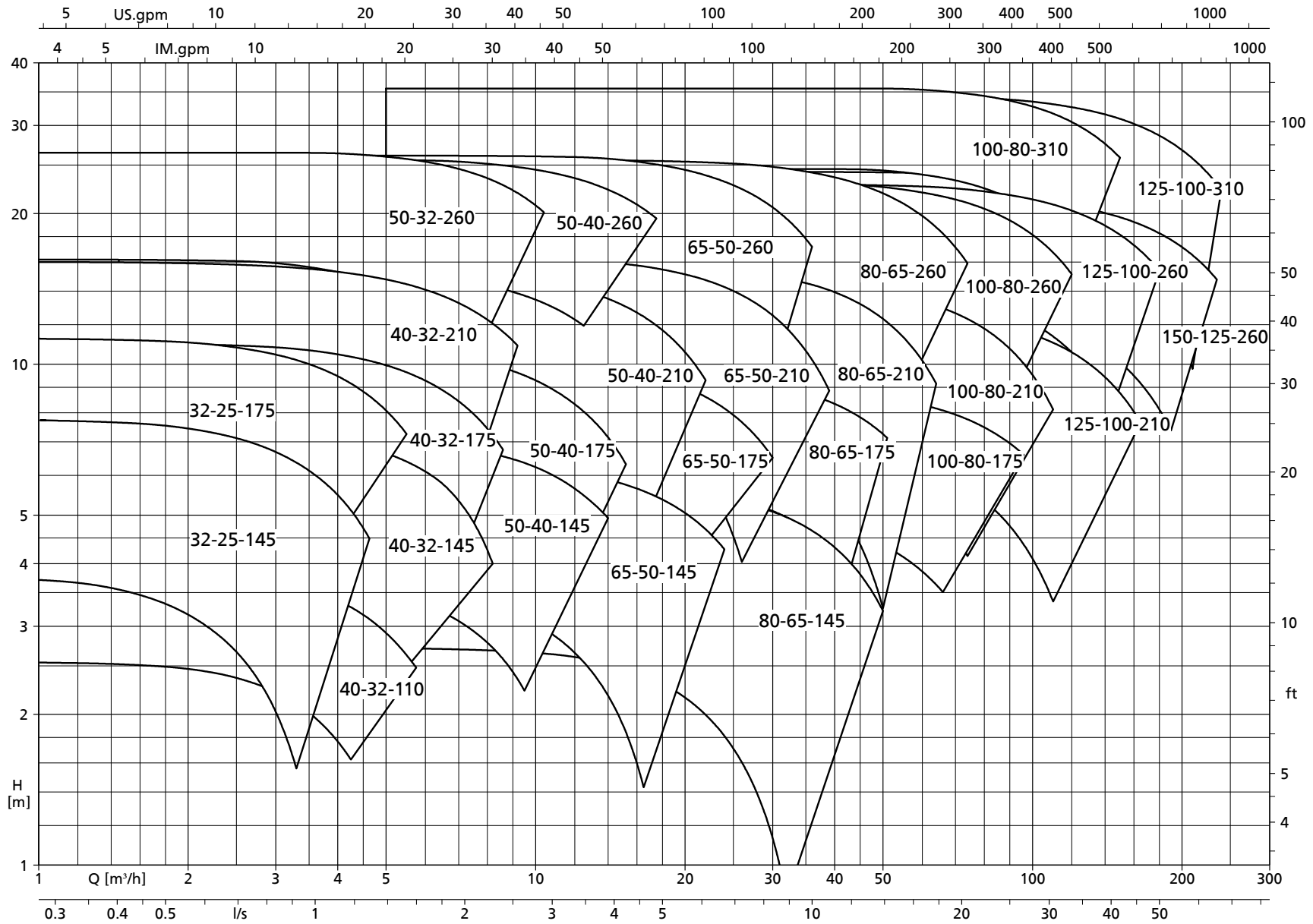
Vitacast, Vitacast Bloc, n = 2900 t/min



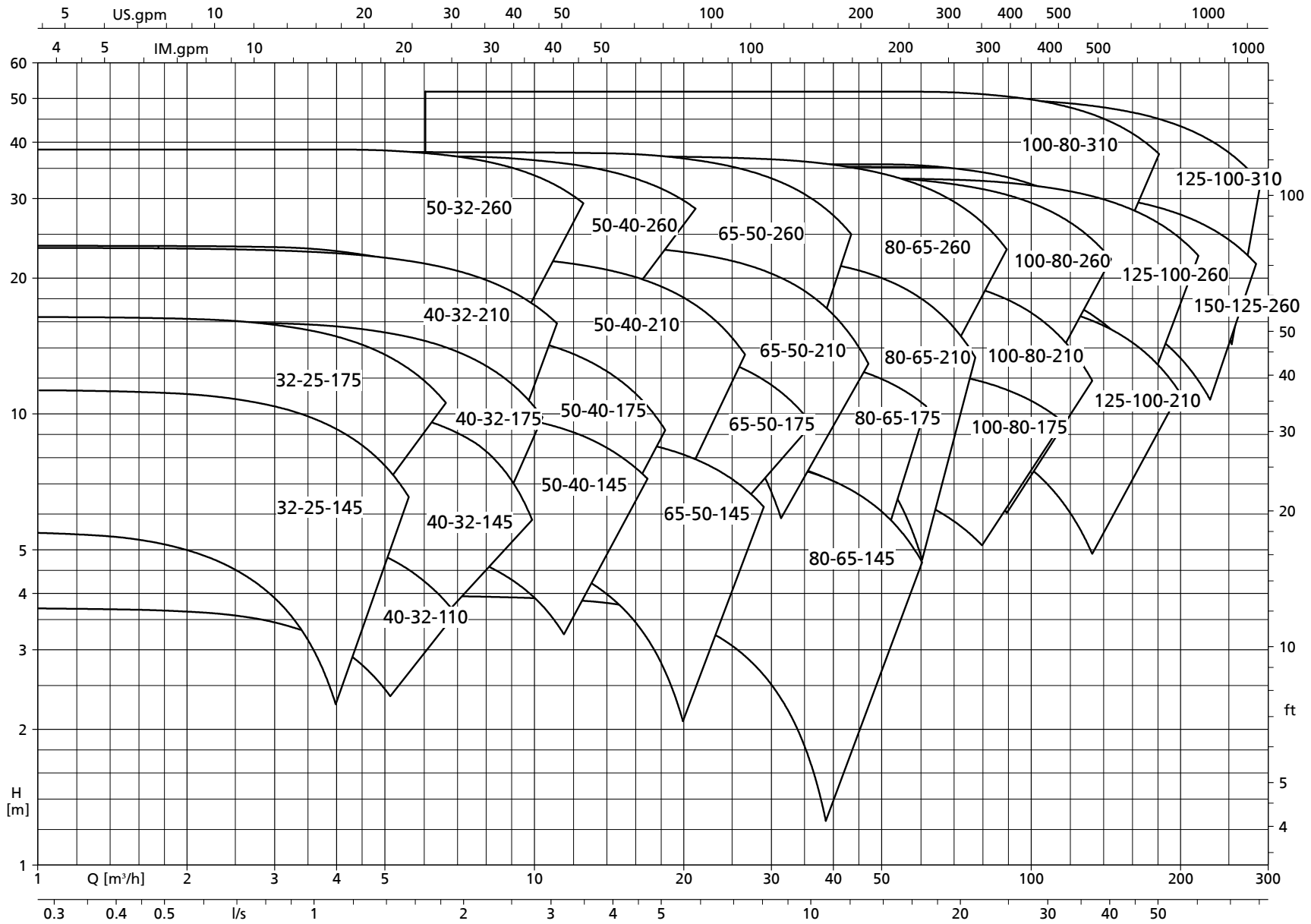
Vitacast, Vitacast Bloc, n = 3500 t/min



Vitacast, Vitacast Bloc, n = 1450 t/min



Vitacast, Vitacast Bloc, n = 1750 t/min



Dimensions

Dimensions du groupe motopompe

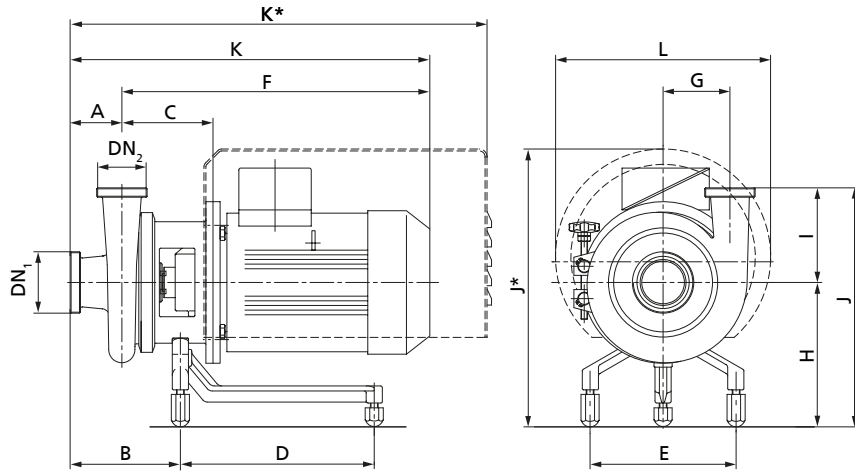


Illustration 1,
groupe motopompe avec pieds sphériques à 3 points d'appui

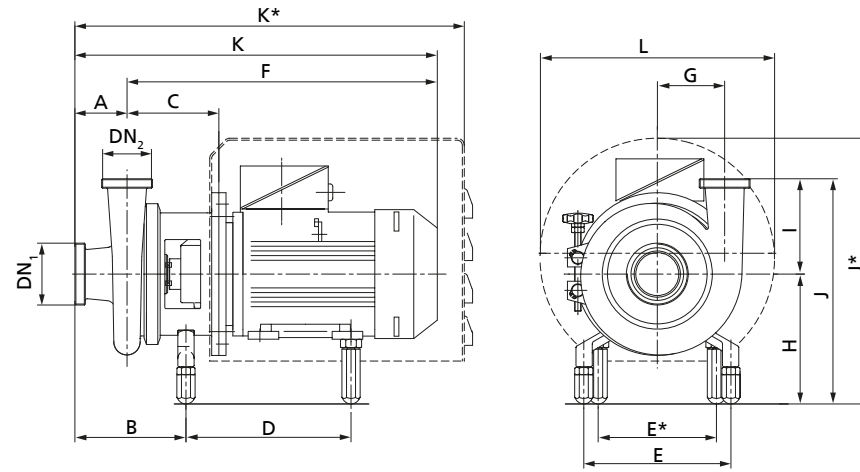


Illustration 2,
groupe motopompe avec pieds sphériques à 4 points d'appui

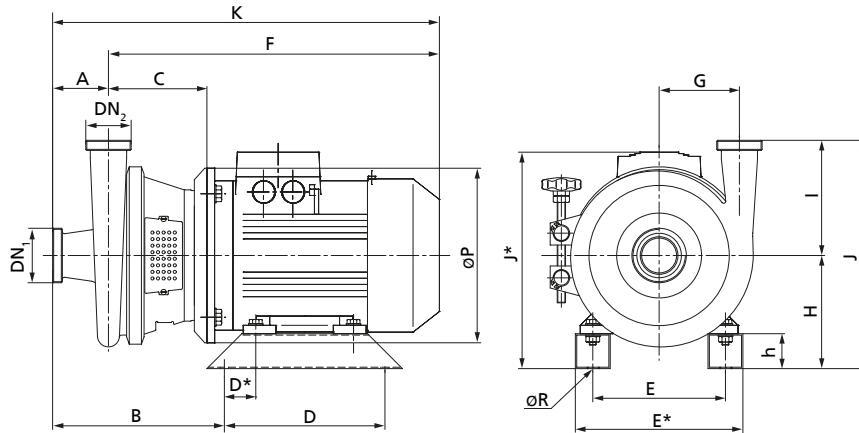


Illustration 3,
groupe motopompe avec pieds de moteur

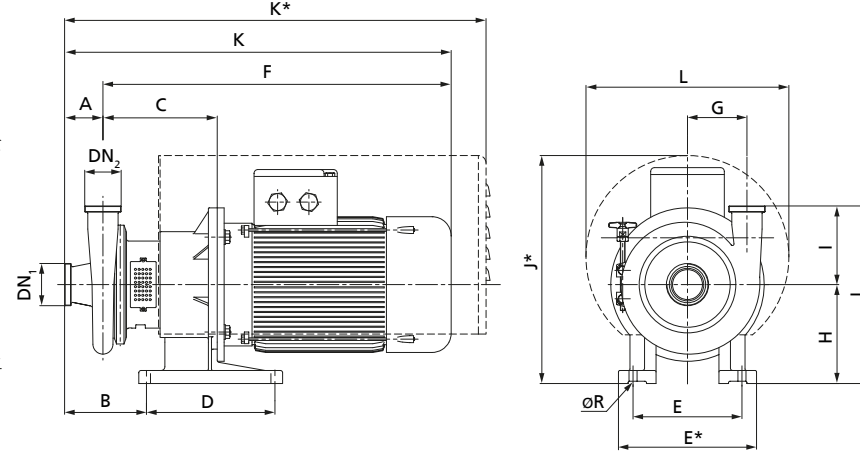


Illustration 4,
groupe motopompe avec palier-support

Dimensions groupe motopompe 50 Hz, 60 Hz [mm]

Taille	Taille moteur	p ⁶⁾ [kW]		Illustration 1	Illustration 2	Illustration 3	Illustration 4	A	B	C	D	D*	E	E*	F _{max}	G	h	H	K _{max}	K* _{max}	I	J	J* _{max}	L _{max}	V	Ø P	Ø R
		2 pôles	4 pôles																								
032-025-145	71M	0,37	0,25	X	-	-	-	75	144	117	190	40	178	-	331	81	50	158	406	532	145	303	301	239	-	-	-
	80M	0,75	0,55	X	-	-	-	75	144	123	190	40	178	-	410	81	55	158	485	532	145	303	301	239	-	-	-
	90S	1,5	1,1	X	-	-	-	75	144	123	190	40	178	-	460	81	70	158	535	611	145	303	340	298	-	-	-
	90L	2,2	1,5	X	-	-	-	75	144	123	190	40	178	-	460	81	57,5	158	535	611	145	303	340	298	-	-	-
	80M	0,75	0,55	-	X	X	-	75	248	123	100	40	125	150	410	81	55	80	485	532	145	225	223	239	91	200	9
	90S	1,5	1,1	-	X	X	-	75	254	123	100	40	140	165	460	81	70	90	535	611	145	235	272	298	91	200	10
	90L	2,2	1,5	-	X	X	-	75	254	123	125	40	140	165	460	81	57,5	90	535	611	145	235	272	298	91	200	10
032-025-175	71M	0,37	0,25	X	-	-	-	65	134	117	190	40	178	-	331	96	50	164	396	522	149	313	301	239	-	-	-
	80M	0,75	0,55	X	-	-	-	65	134	123	190	40	178	-	410	96	55	164	475	523	149	313	307	239	-	-	-
	90S	1,5	1,1	X	-	-	-	65	134	123	190	40	178	-	460	96	70	164	525	601	149	313	346	298	-	-	-
	90L	2,2	1,5	X	-	-	-	65	134	123	190	40	178	-	460	96	57,5	164	525	601	149	313	346	298	-	-	-
	100L	3,0	2,2	X	-	-	-	65	134	138	301	50	225	-	509	96	70	210	574	719	149	359	353	330	-	-	-
	112M	4,0	4,0	X	-	-	-	65	134	138	301	50	225	-	503	96	70	210	568	719	149	359	353	330	-	-	-
	80M	0,75	0,55	-	X	X	-	65	238	123	100	40	125	150	410	96	55	80	475	523	149	229	223	239	105	200	9
	90S	1,5	1,1	-	X	X	-	65	244	123	100	40	140	165	460	96	70	90	525	601	149	239	272	298	105	200	10
	90L	2,2	1,5	-	X	X	-	65	244	123	125	40	140	165	460	96	57,5	90	525	601	149	239	272	298	105	200	10
	100L	3,0	2,2	-	X	X	-	65	266	138	140	50	160	195	542	96	70	100	607	719	149	249	305	330	105	250	12
	112M	4,0	4,0	-	X	X	-	65	273	138	140	50	190	226	525	96	70	112	590	719	149	261	317	330	105	250	12
040-032-110	71M	0,37	0,25	X	-	-	-	70	137	117	190	40	178	-	331	65	50	149	401	527	110	259	292	239	-	-	-
	80M	0,75	0,55	X	-	-	-	70	137	123	190	40	178	-	410	65	55	149	480	527	110	259	292	239	-	-	-
	90S	1,5	1,1	X	-	-	-	70	137	123	190	40	178	-	460	65	70	149	530	606	110	259	331	298	-	-	-
	90L	2,2	1,5	X	-	-	-	70	137	123	190	40	178	-	460	65	70	149	530	606	110	259	331	298	-	-	-
	80M	0,75	0,55	-	X	X	-	70	243	123	100	40	125	150	410	65	55	80	480	527	110	190	223	239	78	200	9
	90S	1,5	1,1	-	X	X	-	70	249	123	100	40	140	165	460	65	70	90	530	606	110	200	233	298	78	200	10
	90L	2,2	1,5	-	X	X	-	70	249	123	100	40	140	165	460	65	70	90	530	606	110	200	233	298	78	200	10
040-032-145	80M	0,75	0,55	X	-	-	-	80	167	138	231	40	225	-	425	85	55	208	505	567	145	353	372	298	-	-	-
	90S	1,5	1,1	X	-	-	-	80	167	138	231	40	225	-	475	85	70	208	555	636	145	353	372	298	-	-	-
	90L	2,2	1,5	X	-	-	-	80	167	138	231	40	225	-	475	85	57,5	208	555	636	145	353	372	298	-	-	-
	100L	3	2,2	X	-	-	-	80	167	139	301	50	225	-	510	85	70	225	590	735	145	370	430	330	-	-	-
	112M	4	4	X	-	-	-	80	167	139	301	50	225	-	504	85	70	225	584	735	145	370	430	330	-	-	-
	80M	0,75	0,55	-	X	X	-	80	268	138	100	40	125	150	425	85	55	80	505	567	145	225	244	298	95	250	9
	90S	1,5	1,1	-	X	X	-	80	274	138	100	40	140	165	475	85	70	90	555	636	145	235	254	298	95	250	10
	90L	2,2	1,5	-	X	X	-	80	274	138	125	40	140	165	475	85	57,5	90	555	636	145	235	254	298	95	250	10

6) Par rapport à 50 Hz

Taille	Taille moteur	p ⁶⁾ [kW]		Illustration 1	Illustration 2	Illustration 3	Illustration 4	A	B	C	D	D*	E	E*	F _{max}	G	h	H	K _{max}	K* _{max}	I	J	J* _{max}	L _{max}	V	Ø P	Ø R
		2 pôles	4 pôles																								
	100L	3	2,2	-	X	X	-	80	282	139	140	50	160	196	543	85	70	100	623	735	145	245	305	330	95	250	12
	112M	4	4	-	X	X	-	80	289	139	140	50	190	226	526	85	70	112	606	735	145	257	317	330	95	250	12
040-032-175	80M	0,75	0,55	X	-	-	-	80	167	139	231	40	225	-	426	95	55	213	506	567	150	363	377	298	-	-	-
	90S	1,5	1,1	X	-	-	-	80	167	139	231	40	225	-	476	95	70	213	556	637	150	363	377	298	-	-	-
	90L	2,2	1,5	X	-	-	-	80	167	139	231	40	225	-	476	95	57,5	213	556	637	150	363	377	298	-	-	-
	100L	3	2,2	X	-	-	-	80	167	140	301	50	225	-	511	95	70	230	591	736	150	380	435	330	-	-	-
	112M	4	4	X	-	-	-	80	167	140	301	50	225	-	505	95	70	230	585	736	150	380	435	330	-	-	-
	80M	0,75	0,55	-	X	X	-	80	269	139	100	40	125	150	426	95	55	80	506	567	150	230	244	298	109	220	9
	90S	1,5	1,1	-	X	X	-	80	275	139	100	40	140	165	476	95	70	90	556	637	150	240	254	298	109	220	10
	90L	2,2	1,5	-	X	X	-	80	275	139	125	40	140	165	476	95	57,5	90	556	637	150	240	254	298	109	220	10
	100L	3	2,2	-	X	X	-	80	282	140	140	50	160	196	544	95	70	100	624	736	150	250	305	330	109	250	12
112M	4	4	-	X	X	-	80	290	140	140	50	190	226	527	95	70	112	607	736	150	262	317	330	109	250	12	
040-032-210	80M	0,75	0,55	X	-	-	-	80	158	139	231	40	225	-	426	110	55	221	506	567	165	386	385	298	-	-	-
	90S	1,5	1,1	X	-	-	-	80	158	139	231	40	225	-	476	110	70	221	556	637	165	386	426	330	-	-	-
	90L	2,2	1,5	X	-	-	-	80	158	139	231	40	225	-	476	110	57,5	221	556	637	165	386	426	330	-	-	-
	100L	3	2,2	X	-	-	-	80	158	140	301	50	225	-	511	110	70	238	591	736	165	403	443	330	-	-	-
	112M	4	4	X	-	-	-	80	158	140	301	50	225	-	505	110	70	238	585	736	165	403	443	330	-	-	-
	132S	5,5	5,5	X	X	-	-	80	158	161	298	60	225	115	596	110	103	238	676	815	165	403	501	430	-	-	-
	132M	-	7,5	X	X	-	-	80	158	161	298	60	225	115	596	110	103	238	676	815	165	403	501	430	-	-	-
	160M	11	11	X	X	-	-	80	158	206	430	50	225	140	730	110	95	238	810	944	165	403	550	480	-	-	-
	160L	18,5	15	X	X	-	-	80	158	206	430	50	225	140	760	110	95	238	840	944	165	403	550	480	-	-	-
	80M	0,75	0,55	-	X	X	-	80	269	139	100	40	125	150	426	110	55	80	506	567	165	245	254	298	126	220	9
	90S	1,5	1,1	-	X	X	-	80	275	139	100	40	140	165	476	110	70	90	556	637	165	255	295	330	126	220	10
	90L	2,2	1,5	-	X	X	-	80	275	139	125	40	140	165	476	110	57,5	90	556	637	165	255	295	330	126	220	10
	100L	3	2,2	-	X	X	-	80	283	140	140	50	160	196	544	110	70	100	624	736	165	265	317	330	126	250	12
	112M	4	4	-	X	X	-	80	290	140	140	50	190	226	527	110	70	112	607	736	165	277	317	330	126	250	12
	132S	5,5	5,5	-	X	X	-	80	330	161	140	60	216	256	596	110	103	132	676	815	165	297	395	430	126	300	12
	132M	-	7,5	-	X	X	-	80	330	161	140	60	216	256	596	110	103	132	676	815	165	297	395	430	126	300	12
160M	11	11	-	X	X	-	80	394	206	210	50	254	300	730	110	95	160	810	944	165	325	472	480	126	350	15	
160L	18,5	15	-	X	X	-	80	394	206	210	50	254	300	760	110	95	160	840	944	165	325	472	480	126	350	15	
050-032-260	90S	1,5	1,1	X	-	-	-	90	184	163	231	40	225	-	500	140	70	221	590	671	172	393	443	330	-	-	-
	90L	2,2	1,5	X	-	-	-	90	184	163	231	40	225	-	500	140	57,5	221	590	671	172	393	443	330	-	-	-
	100L	3	2,2	X	-	-	-	90	184	164	301	50	225	-	535	140	70	238	625	770	172	410	501	430	-	-	-
	112M	4	4	X	-	-	-	90	184	164	301	50	225	-	529	140	70	238	619	770	172	410	501	430	-	-	-

6) Par rapport à 50 Hz

Taille	Taille moteur	p ⁶⁾ [kW]		Illustration 1	Illustration 2	Illustration 3	Illustration 4	A	B	C	D	D*	E	E*	F _{max}	G	h	H	K _{max}	K* _{max}	I	J	J* _{max}	L _{max}	V	Ø P	Ø R
		2 pôles	4 pôles																								
	132S	5,5	5,5	X	X	-	-	90	184	185	307	60	225	115	620	140	103	238	710	851	172	410	501	430	-	-	-
	132M	-	7,5	X	X	-	-	90	184	185	307	60	225	115	620	140	103	238	710	851	172	410	501	430	-	-	-
	160M	11	11	X	X	-	-	90	184	225	434	50	225	140	749	140	95	247	839	977	172	419	557	480	-	-	-
	160L	18,5	15	X	X	-	-	90	184	225	434	50	225	140	779	140	95	247	869	977	172	419	557	480	-	-	-
	90S	1,5	1,1	-	X	X	-	90	309	163	100	40	140	165	500	140	70	90	590	671	172	262	295	330	153	200	10
	90L	2,2	1,5	-	X	X	-	90	309	163	125	40	140	165	500	140	57,5	90	590	671	172	262	295	330	153	200	10
	100L	3	2,2	-	X	X	-	90	317	164	140	50	160	196	568	140	70	100	658	770	172	272	363	430	153	250	12
	112M	4	4	-	X	X	-	90	324	164	140	50	190	226	551	140	70	112	641	770	172	284	375	330	153	250	12
	132S	5,5	5,5	-	X	X	-	90	364	185	140	60	216	256	620	140	103	132	710	851	172	304	395	430	153	300	12
	132M	-	7,5	-	X	X	-	90	364	185	140	60	216	256	620	140	103	132	710	851	172	304	395	430	153	300	12
	160M	11	11	-	X	X	-	90	423	225	210	50	254	300	749	140	95	160	839	977	172	332	472	480	153	350	15
	160L	18,5	15	-	X	X	-	90	423	225	210	50	254	300	779	140	95	160	869	977	172	332	472	480	153	350	15
050-040-145	80M	0,75	0,55	X	-	-	-	80	168	139	231	40	225	-	426	90	55	208	506	567	133	341	372	298	-	-	-
	90S	1,5	1,1	X	-	-	-	80	168	139	231	40	225	-	476	90	70	208	556	637	133	341	372	298	-	-	-
	90L	2,2	1,5	X	-	-	-	80	168	139	231	40	225	-	476	90	57,5	208	556	637	133	341	372	298	-	-	-
	100L	3	2,2	X	-	-	-	80	168	140	301	50	225	-	511	90	70	225	591	736	133	358	430	330	-	-	-
	112M	4	4	X	-	-	-	80	168	140	301	50	225	-	505	90	70	225	585	736	133	358	430	330	-	-	-
	80M	0,75	0,55	-	X	X	-	80	269	139	100	40	125	150	426	90	55	80	506	567	133	213	244	298	103	220	9
	90S	1,5	1,1	-	X	X	-	80	275	139	100	40	140	165	476	90	70	90	556	637	133	223	254	298	103	220	10
	90L	2,2	1,5	-	X	X	-	80	275	139	125	40	140	165	476	90	57,5	90	556	637	133	223	254	298	103	220	10
	100L	3	2,2	-	X	X	-	80	283	140	140	50	160	196	544	90	70	100	624	736	133	233	305	330	103	250	12
	112M	4	4	-	X	X	-	80	289	140	140	50	190	226	527	90	70	112	607	736	133	245	317	330	103	250	12
050-040-175	80M	0,75	0,55	X	-	-	-	80	169	141	231	40	225	-	428	95	55	213	508	567	150	363	377	298	-	-	-
	90S	1,5	1,1	X	-	-	-	80	169	141	231	40	225	-	478	95	70	213	558	639	150	363	393	330	-	-	-
	90L	2,2	1,5	X	-	-	-	80	169	141	231	40	225	-	478	95	57,5	213	558	639	150	363	377	298	-	-	-
	100L	3	2,2	X	-	-	-	80	169	142	301	50	225	-	513	95	70	230	593	738	150	380	435	330	-	-	-
	112M	4	4	X	-	-	-	80	169	142	301	50	225	-	507	95	70	230	587	738	150	380	435	330	-	-	-
	132S	5,5	5,5	X	X	-	-	80	169	164	290	60	225	115	599	95	103	230	679	817	150	380	493	430	-	-	-
	132M	-	7,5	X	X	-	-	80	169	164	290	60	225	115	599	95	103	230	679	817	150	380	493	430	-	-	-
	160M	11	11	X	X	-	-	80	161	208	422	50	225	140	732	115	95	238	812	946	165	403	542	480	-	-	-
	80M	0,75	0,55	-	X	X	-	80	271	141	100	40	125	150	428	95	55	80	508	567	150	230	244	298	113	220	9
	90S	1,5	1,1	-	X	X	-	80	277	141	100	40	140	165	478	95	70	90	558	639	150	240	295	330	113	220	10
	90L	2,2	1,5	-	X	X	-	80	277	141	125	40	140	165	478	95	57,5	90	558	639	150	240	254	298	113	220	10
	100L	3	2,2	-	X	X	-	80	284	142	140	50	160	196	546	95	70	100	626	738	150	250	305	330	113	250	12
	112M	4	4	-	X	X	-	80	291	142	140	50	190	226	529	95	70	112	609	738	150	262	317	330	113	250	12

6) Par rapport à 50 Hz



Taille	Taille moteur	p ⁶⁾ [kW]		Illustration 1	Illustration 2	Illustration 3	Illustration 4	A	B	C	D	D*	E	E*	F _{max}	G	h	H	K _{max}	K* _{max}	I	J	J* _{max}	L _{max}	V	Ø P	Ø R
		2 pôles	4 pôles																								
	132S	5,5	5,5	-	X	X	-	80	333	164	140	60	216	256	599	95	103	132	679	817	150	282	395	430	113	300	12
	132M	-	7,5	-	X	X	-	80	333	164	140	60	216	256	599	95	103	132	679	817	150	282	395	430	113	300	12
	160M	11	11	-	X	X	-	80	396	208	210	50	254	300	732	95	95	160	812	946	150	310	472	480	113	350	15
050-040-210	80M	0,75	0,55	X	-	-	-	80	161	141	231	40	225	-	428	115	55	221	508	567	165	386	385	298	-	-	-
	90S	1,5	1,1	X	-	-	-	80	161	141	231	40	225	-	478	115	70	221	558	639	165	386	426	330	-	-	-
	90L	2,2	1,5	X	-	-	-	80	161	141	231	40	225	-	478	115	57,5	221	558	639	165	386	426	330	-	-	-
	100L	3	2,2	X	-	-	-	80	161	142	301	50	225	-	513	115	70	238	593	738	165	403	443	330	-	-	-
	112M	4	4	X	-	-	-	80	161	142	301	50	225	-	507	115	70	238	587	738	165	403	443	330	-	-	-
	132S	5,5	5,5	X	X	-	-	80	161	164	298	60	225	115	599	115	103	238	679	817	165	403	501	430	-	-	-
	132M	-	7,5	X	X	-	-	80	161	164	298	60	225	115	599	115	103	238	679	817	165	403	501	430	-	-	-
	160M	11	11	X	X	-	-	80	161	208	430	50	225	140	732	115	95	238	812	946	165	403	550	480	-	-	-
	80M	0,75	0,55	-	X	X	-	80	271	141	100	40	125	150	428	115	55	80	508	567	165	245	244	298	131	220	9
	90S	1,5	1,1	-	X	X	-	80	277	141	100	40	140	165	478	115	70	90	558	639	165	255	295	330	131	220	10
	90L	2,2	1,5	-	X	X	-	80	277	141	125	40	140	165	478	115	57,5	90	558	639	165	255	295	330	131	220	10
	100L	3	2,2	-	X	X	-	80	285	142	140	50	160	196	546	115	70	100	626	738	165	265	305	330	131	250	12
	112M	4	4	-	X	X	-	80	292	142	140	50	190	226	529	115	70	112	609	738	165	277	317	330	131	250	12
	132S	5,5	5,5	-	X	X	-	80	333	164	140	60	216	256	599	115	103	132	679	817	165	297	395	430	131	300	12
132M	-	7,5	-	X	X	-	80	333	164	140	60	216	256	599	115	103	132	679	817	165	297	395	430	131	300	12	
160M	11	11	-	X	X	-	80	396	208	210/254	50	254	300	732	115	95	160	812	946	165	325	472	480	131	350	15	
050-040-260	90S	1,5	1,1	X	-	-	-	100	194	163	231	40	225	-	500	145	70	221	600	681	172	393	401	330	-	-	-
	90L	2,2	1,5	X	-	-	-	100	194	163	231	40	225	-	500	145	57,5	221	600	681	172	393	401	330	-	-	-
	100L	3	2,2	X	-	-	-	100	194	164	301	50	225	-	535	145	70	238	635	780	172	410	493	430	-	-	-
	112M	4	4	X	-	-	-	100	194	164	301	50	225	-	529	145	70	238	629	770	172	410	493	430	-	-	-
	132S	5,5	5,5	X	X	-	-	100	194	185	307	60	225	115	620	145	103	238	720	861	172	410	501	430	-	-	-
	132M	-	7,5	X	X	-	-	100	194	185	307	60	225	115	620	145	84	238	720	861	172	410	501	430	-	-	-
	160M	11	11	X	X	-	-	100	194	225	434	50	225	140	749	145	95	247	849	987	172	419	559	480	-	-	-
	160L	18,5	15	X	X	-	-	100	194	225	434	50	225	140	779	145	73	247	879	987	172	419	559	480	-	-	-
	180M	22	18,5	X	X	-	-	100	194	225	532	60	225	279	860	145	103,5	247	960	1104	172	419	559	480	-	-	-
	90S	1,5	1,1	-	X	X	-	100	319	163	125	40	140	165	500	145	70	90	600	681	172	262	295	330	157	220	10
	90L	2,2	1,5	-	X	X	-	100	319	163	125	40	140	165	500	145	57,5	90	600	681	172	262	295	330	157	220	10
	100L	3	2,2	-	X	X	-	100	327	164	140	50	160	196	568	145	70	100	668	780	172	272	363	430	157	250	12
	112M	4	4	-	X	X	-	100	334	164	140	50	190	226	551	145	70	112	651	770	172	284	375	430	157	250	12
	132S	5,5	5,5	-	X	X	-	100	374	185	178	60	216	256	620	145	103	132	720	861	172	304	395	430	157	300	12
132M	-	7,5	-	X	X	-	100	374	185	178	60	216	256	620	145	84	132	720	861	172	304	395	430	157	300	12	
160M	11	11	-	X	X	-	100	434	226	210	50	254	300	750	145	95	160	850	987	172	332	472	480	157	350	15	
160L	18,5	15	-	X	X	-	100	434	226	254	50	254	300	780	145	73	160	880	987	172	332	472	480	157	350	15	

6) Par rapport à 50 Hz



Taille	Taille moteur	p ⁶⁾ [kW]		Illustration 1	Illustration 2	Illustration 3	Illustration 4	A	B	C	D	D*	E	E*	F _{max}	G	h	H	K _{max}	K* _{max}	I	J	J* _{max}	L _{max}	V	Ø P	Ø R
		2 pôles	4 pôles																								
	180M	22	18,5	-	X	X	-	100	447	226	241	60	279	340	861	145	103,5	180	961	1104	172	352	492	480	157	350	15
065-050-145	80M	0,75	0,55	X	-	-	-	80	170	141	231	40	225	-	428	95	55	208	508	639	145	353	372	298	-	-	-
	90S	1,5	1,1	X	-	-	-	80	170	141	231	40	225	-	478	95	70	208	558	639	145	353	372	298	-	-	-
	90L	2,2	1,5	X	-	-	-	80	170	141	231	40	225	-	478	95	57,5	208	558	639	145	353	413	330	-	-	-
	100L	3	2,2	X	-	-	-	80	170	142	301	50	225	-	513	95	70	225	593	738	145	370	430	330	-	-	-
	112M	4	4	X	-	-	-	80	170	142	301	50	225	-	507	95	70	225	587	738	145	370	430	330	-	-	-
	132S	5,5	5,5	X	X	-	-	80	170	164	289	60	225	115	599	95	103	225	679	817	145	370	493	430	-	-	-
	80M	0,75	0,55	-	X	X	-	80	271	141	100	40	125	150	428	95	55	80	508	639	145	225	244	298	118	220	9
	90S	1,5	1,1	-	X	X	-	80	277	141	100	40	140	165	478	95	70	90	558	639	145	235	295	330	118	220	10
	90L	2,2	1,5	-	X	X	-	80	277	141	125	40	140	165	478	95	57,5	90	558	639	145	235	295	330	118	220	10
	100L	3	2,2	-	X	X	-	80	285	142	140	50	160	196	546	95	70	100	626	738	145	245	305	330	118	250	12
	112M	4	4	-	X	X	-	80	292	142	140	50	190	226	529	95	70	112	609	738	145	257	317	330	118	250	12
	132S	5,5	5,5	-	X	X	-	80	333	164	140	60	216	256	599	95	103	132	679	817	145	277	488	430	118	300	12
065-050-175	80M	0,75	0,55	X	-	-	-	80	169	141	231	40	225	-	428	100	55	213	508	639	150	363	377	298	-	-	-
	90S	1,5	1,1	X	-	-	-	80	169	141	231	40	225	-	478	100	70	213	558	639	150	363	413	330	-	-	-
	90L	2,2	1,5	X	-	-	-	80	169	141	231	40	225	-	478	100	57,5	213	558	639	150	363	413	330	-	-	-
	100L	3	2,2	X	-	-	-	80	169	142	301	50	225	-	513	100	70	230	593	738	150	380	435	330	-	-	-
	112M	4	4	X	-	-	-	80	169	142	301	50	225	-	507	100	70	230	587	738	150	380	435	330	-	-	-
	132S	5,5	5,5	X	X	-	-	80	169	164	291	60	225	115	599	100	103	230	679	817	150	380	493	430	-	-	-
	132M	-	7,5	X	X	-	-	80	169	164	291	60	225	115	599	100	84	230	679	817	150	380	493	430	-	-	-
	160M	11	11	X	X	-	-	80	169	208	422	50	225	140	732	100	95	230	812	946	150	380	542	480	-	-	-
	80M	0,75	0,55	-	X	X	-	80	271	141	100	40	125	150	428	100	55	80	508	639	150	230	244	298	124	220	9
	90S	1,5	1,1	-	X	X	-	80	277	141	100	40	140	165	478	100	70	90	558	639	150	240	295	330	124	220	10
	90L	2,2	1,5	-	X	X	-	80	277	141	125	40	140	165	478	100	57,5	90	558	639	150	240	295	330	124	220	10
	100L	3	2,2	-	X	X	-	80	285	142	140	50	160	196	546	100	70	100	626	738	150	250	305	330	124	250	12
	112M	4	4	-	X	X	-	80	292	142	140	50	190	226	529	100	70	112	609	738	150	262	317	330	124	250	12
	132S	5,5	5,5	-	X	X	-	80	333	164	140	60	216	256	599	100	103	132	679	817	150	282	395	430	124	300	12
	132M	-	7,5	-	X	X	-	80	333	164	178	60	216	256	599	100	84	132	679	817	150	282	395	430	124	300	12
160M	11	11	-	X	X	-	80	396	208	210/254	50	254	300	732	100	95	160	812	946	150	310	472	480	124	350	15	
065-050-210	90S	1,5	1,1	X	-	-	-	80	161	141	231	40	225	-	478	120	70	221	558	639	165	385	426	330	-	-	-
	90L	2,2	1,5	X	-	-	-	80	161	141	231	40	225	-	478	120	57,5	221	558	639	165	385	426	330	-	-	-
	100L	3	2,2	X	-	-	-	80	161	142	301	50	225	-	513	120	70	238	593	738	165	402	501	430	-	-	-
	112M	4	4	X	-	-	-	80	161	142	301	50	225	-	507	120	70	238	587	738	165	402	501	430	-	-	-
	132S	5,5	5,5	X	X	-	-	80	161	164	298	60	225	115	599	120	103	238	679	817	165	403	501	430	-	-	-

6) Par rapport à 50 Hz

Taille	Taille moteur		Illustration				A	B	C	D	D*	E	E*	F _{max}	G	h	H	K _{max}	K* _{max}	I	J	J* _{max}	L _{max}	V	Ø P	Ø R	
	p ⁶) [kW]	2 pôles	4 pôles	Illustration 1	Illustration 2	Illustration 3																					Illustration 4
	132M	-	7,5	X	X	-	-	80	161	164	298	60	225	115	599	120	84	238	679	817	165	403	501	430	-	-	-
	160M	11	11	X	X	-	-	80	161	208	429	50	225	140	732	120	95	238	812	946	165	403	550	480	-	-	-
	160L	18,5	15	X	X	-	-	80	161	208	429	50	225	140	762	120	73	238	842	946	165	403	550	480	-	-	-
	180M	22	18,5	X	X	-	-	80	171	223	532	60	225	279	858	120	103,5	248	938	1082	165	413	550	480	-	-	-
	90S	1,5	1,1	-	X	X	-	80	277	141	100	40	140	165	478	120	70	90	558	639	165	255	295	330	140	220	10
	90L	2,2	1,5	-	X	X	-	80	277	141	125	40	140	165	478	120	57,5	90	558	639	165	255	295	330	140	220	10
	100L	3	2,2	-	X	X	-	80	285	142	140	50	160	196	546	120	70	100	626	738	165	265	363	430	140	250	12
	112M	4	4	-	X	X	-	80	292	142	140	50	190	226	529	120	70	112	609	738	165	277	375	430	140	250	12
	132S	5,5	5,5	-	X	X	-	80	333	164	140	60	216	256	599	120	103	132	679	817	165	297	395	430	140	300	12
	132M	-	7,5	-	X	X	-	80	333	164	140	60	216	256	599	120	84	132	679	817	165	297	395	430	140	300	12
	160M	11	11	-	X	X	-	80	396	208	210	50	254	300	732	120	95	160	812	946	165	325	472	480	140	350	15
	160L	18,5	15	-	X	X	-	80	396	208	254	50	254	300	762	120	73	160	842	946	165	325	472	480	140	350	15
	180M	22	18,5	-	X	X	-	80	424	223	241	60	279	340	858	120	103,5	180	938	1082	165	345	492	480	140	350	15
065-050-260	100L	3	2,2	X	-	-	-	90	185	165	301	50	225	-	536	145	70	238	626	772	175	413	501	430	-	-	-
	112M	4	4	X	-	-	-	90	185	165	301	50	225	-	530	145	70	238	620	772	175	413	501	430	-	-	-
	132S	5,5	5,5	X	X	-	-	90	185	187		60	225	115	622	145	103	238	712	970	175	413	501	430	-	-	-
	132M	-	7,5	X	X	-	-	90	185	187		60	225	115	622	145	84	238	712	970	175	413	501	430	-	-	-
	160M	11	11	X	X	-	-	90	186	228	434	50	225	140	752	145	95	247	842	979	175	422	559	480	-	-	-
	160L	18,5	15	X	X	-	-	90	186	228	434	50	225	140	782	145	73	247	872	979	175	422	559	480	-	-	-
	180M	22	18,5	X	X	-	-	90	186	228	532	60	225	279	863	145	103,5	247	953	1097	175	422	559	480	-	-	-
	180L	-	22	X	X	-	-	90	186	228	532	60	225	279	891	145	84,5	247	981	1097	175	422	559	480	-	-	-
	100L	3	2,2	-	X	X	-	90	319	165	140	50	160	196	569	145	70	100	659	772	175	275	363	430	165	250	12
	112M	4	4	-	X	X	-	90	324	165	140	50	190	226	552	145	70	112	642	772	175	287	375	430	165	250	12
	132S	5,5	5,5	-	X	X	-	90	185	187	140	60	216	256	622	145	103	132	712	970	175	307	501	430	165	300	12
	132M	-	7,5	-	X	X	-	90	185	187	178	60	216	256	622	145	84	132	712	970	175	307	501	430	165	300	12
	160M	11	11	-	X	X	-	90	426	228	210	50	254	300	752	145	95	160	842	979	175	335	472	480	165	350	15
	160L	18,5	15	-	X	X	-	90	426	228	254	50	254	300	782	145	73	160	872	979	175	335	472	480	165	350	15
	180M	22	18,5	-	X	X	-	90	439	228	241	60	279	340	863	145	103,5	180	953	1097	175	355	492	480	165	350	15
	180L	-	22	-	X	X	-	90	439	228	279	60	279	340	891	145	84,5	180	981	1097	175	355	492	480	165	350	15
	200L	30	30	-	X	X	-	90	201	296	335	-	284	360	1032	145	-	258	1122	1247	175	433	613	529	-	-	21
080-065-145	80M	0,75	0,55	X	-	-	-	79	173	145	231	40	225	-	432	112	55	208	511	642	145	353	372	298	-	-	-
	90S	1,5	1,1	X	-	-	-	79	173	145	231	40	225	-	482	112	70	208	561	642	145	353	413	330	-	-	-
	90L	2,2	1,5	X	-	-	-	79	173	145	231	40	225	-	482	112	57,5	208	561	642	145	353	413	330	-	-	-
	100L	3	2,2	X	-	-	-	79	173	146	301	50	225	-	517	112	70	225	596	741	145	370	430	330	-	-	-
	112M	4	4	X	-	-	-	79	173	146	301	50	225	-	511	112	70	225	590	741	145	370	430	330	-	-	-
	132S	5,5	5,5	X	X	-	-	79	173	168	289	60	225	115	603	112	103	225	682	821	145	370	488	430	-	-	-
	132M	-	7,5	X	X	-	-	79	173	168	289	60	225	115	603	112	84	225	682	821	145	370	488	430	-	-	-
	160M	11	11	X	X	-	-	79	173	212	420	50	225	140	736	112	95	225	815	950	145	370	537	480	-	-	-
	80M	0,75	0,55	-	X	X	-	79	274	145	100	40	125	150	432	112	55	80	511	642	145	225	244	298	140	220	9



Taille	Taille moteur	p ⁶) [kW]		Illustration 1	Illustration 2	Illustration 3	Illustration 4	A	B	C	D	D*	E	E*	F _{max}	G	h	H	K _{max}	K* _{max}	I	J	J* _{max}	L _{max}	V	Ø P	Ø R
		2 pôles	4 pôles																								
	90S	1,5	1,1	-	X	X	-	79	280	145	100	40	140	165	482	112	70	90	561	642	145	235	295	330	140	220	10
	90L	2,2	1,5	-	X	X	-	79	280	145	125	40	140	165	482	112	57,5	90	561	642	145	235	295	330	140	220	10
	100L	3	2,2	-	X	X	-	79	288	146	140	50	160	196	550	112	70	100	629	741	145	245	305	330	140	250	12
	112M	4	4	-	X	X	-	79	295	146	140	50	190	226	533	112	70	112	612	741	145	257	317	330	140	250	12
	132S	5,5	5,5	-	X	X	-	79	336	168	140	60	216	256	603	112	103	132	682	821	145	277	395	430	140	300	12
	132M	-	7,5	-	X	X	-	79	336	168	178	60	216	256	603	112	84	132	682	821	145	277	395	430	140	300	12
	160M	11	11	-	X	X	-	79	399	212	210	50	254	300	736	112	95	160	815	950	145	305	472	480	140	350	15
080-065-175	90S	1,5	1,1	X	-	-	-	80	172	144	231	40	225	-	481	120	70	213	561	642	150	363	418	330	-	-	-
	90L	2,2	1,5	X	-	-	-	80	172	144	231	40	225	-	481	120	57,5	213	561	642	150	363	418	330	-	-	-
	100L	3	2,2	X	-	-	-	80	172	145	301	50	225	-	516	120	70	230	596	741	150	380	435	430	-	-	-
	112M	4	4	X	-	-	-	80	172	145	301	50	225	-	510	120	70	230	590	741	150	380	435	430	-	-	-
	132S	5,5	5,5	X	X	-	-	80	172	167	290	60	225	115	602	120	103	230	682	820	150	380	493	430	-	-	-
	132M	-	7,5	X	X	-	-	80	172	167	290	60	225	115	602	120	84	230	682	820	150	380	493	430	-	-	-
	160M	11	11	X	X	-	-	80	172	211	422	50	225	140	735	120	95	230	815	949	150	380	542	480	-	-	-
	160L	18,5	15	X	X	-	-	80	172	211	422	50	225	140	765	120	73	230	845	949	150	380	542	480	-	-	-
	180M	22	18,5	X	X	-	-	80	173	224	531	60	225	279	859	120	103,5	241	939	1085	150	391	542	480	-	-	-
	90S	1,5	1,1	-	X	X	-	80	280	144	100	40	140	165	481	120	70	90	561	642	150	240	295	330	148	220	10
	90L	2,2	1,5	-	X	X	-	80	280	144	125	40	140	165	481	120	57,5	90	561	642	150	240	295	330	148	220	10
	100L	3	2,2	-	X	X	-	80	288	145	140	50	160	196	549	120	70	100	629	741	150	250	363	430	148	250	12
	112M	4	4	-	X	X	-	80	295	145	140	50	190	226	532	120	70	112	612	741	150	262	375	430	148	250	12
	132S	5,5	5,5	-	X	X	-	80	336	167	140	60	216	256	602	120	103	132	682	820	150	282	395	430	148	300	12
	132M	-	7,5	-	X	X	-	80	336	167	178	60	216	256	602	120	84	132	682	820	150	282	395	430	148	300	12
	160M	11	11	-	X	X	-	80	399	211	210	50	254	300	735	120	95	160	815	949	150	310	472	480	148	350	15
	160L	18,5	15	-	X	X	-	80	399	211	254	50	254	300	765	120	73	160	845	949	150	310	472	480	148	350	15
	180M	22	18,5	-	X	X	-	80	425	224	241	60	279	340	859	120	103,5	180	939	1085	150	330	492	480	148	350	15
080-065-210	90S	1,5	1,1	X	-	-	-	90	189	168	231	40	225	-	505	135	70	221	595	676	165	386	426	330	-	-	-
	90L	2,2	1,5	X	-	-	-	90	189	168	231	40	225	-	505	135	57,5	221	595	676	165	386	426	330	-	-	-
	100L	3	2,2	X	-	-	-	90	189	169	301	50	225	-	540	135	70	238	630	775	165	403	501	430	-	-	-
	112M	4	4	X	-	-	-	90	189	169	301	50	225	-	534	135	70	238	624	775	165	403	501	430	-	-	-
	160M	11	11	X	X	-	-	90	189	231	434	50	225	140	755	135	95	247	845	983	165	412	559	480	-	-	-
	160L	18,5	15	X	X	-	-	90	189	231	434	50	225	140	785	135	73	247	875	983	165	412	559	480	-	-	-
	180M	22	18,5	X	X	-	-	90	189	231	532	60	225	279	866	135	103,5	247	956	983	165	412	559	480	-	-	-
	90S	1,5	1,1	-	X	X	-	90	314	168	100	40	140	165	505	135	70	90	595	676	165	255	295	330	160	220	10
	90L	2,2	1,5	-	X	X	-	90	314	168	125	40	140	165	505	135	57,5	90	595	676	165	255	295	330	160	220	10
	100L	3	2,2	-	X	X	-	90	322	169	140	50	160	196	573	135	70	100	663	775	165	265	363	430	160	250	12
	112M	4	4	-	X	X	-	90	329	169	140	50	190	226	556	135	70	112	646	775	165	277	375	430	160	250	12
	160M	11	11	-	X	X	-	90	429	231	210	50	254	300	755	135	95	160	845	983	165	325	472	480	160	350	14
	160L	18,5	15	-	X	X	-	90	429	231	254	50	254	300	785	135	73	160	875	983	165	325	472	480	160	350	14
	180M	22	18,5	-	X	X	-	90	442	231	241	60	279	340	866	135	103,5	180	956	983	165	345	492	480	160	350	15

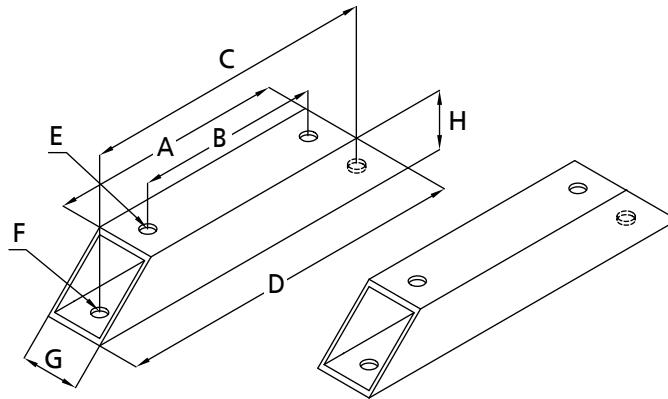
Taille	Taille moteur	p ⁶) [kW]		Illustration 1	Illustration 2	Illustration 3	Illustration 4	A	B	C	D	D*	E	E*	F _{max}	G	h	H	K _{max}	K* _{max}	I	J	J* _{max}	L _{max}	V	Ø P	Ø R
		2 pôles	4 pôles																								
080-065-260	100L	3	2,2	X	-	-	-	100	198	168	301	50	225	-	539	155	70	238	639	784	205	443	501	430	-	-	-
	112M	4	4	X	-	-	-	100	198	168	301	50	225	-	533	155	70	238	633	784	205	443	501	430	-	-	-
	132S	5,5	5,5	X	X	-	-	100	198	190	307	60	225	115	625	155	103	238	725	865	205	443	501	430	-	-	-
	132M	-	7,5	X	X	-	-	100	198	190	307	60	225	115	625	155	84	238	725	865	205	443	501	430	-	-	-
	160M	11	11	X	X	-	-	100	198	230	434	50	225	140	754	155	95	247	854	992	205	452	559	480	-	-	-
	160L	18,5	15	X	X	-	-	100	198	230	434	50	225	140	784	155	73	247	884	992	205	452	559	480	-	-	-
	180M	22	18,5	X	X	-	-	100	198	230	532	60	225	279	865	155	103,5	247	965	1109	205	452	559	480	-	-	-
	100L	3	2,2	-	X	X	-	100	331	168	140	50	160	196	572	155	70	100	672	784	205	305	363	430	182	250	12
	112M	4	4	-	X	X	-	100	338	168	140	50	190	226	555	155	70	112	655	784	205	317	375	430	182	250	12
	132S	5,5	5,5	-	X	X	-	100	379	190	140	60	216	256	625	155	103	132	725	865	205	337	395	430	182	300	12
	132M	-	7,5	-	X	X	-	100	379	190	178	60	216	256	625	155	84	132	725	865	205	337	395	430	182	300	12
	160M	11	11	-	X	X	-	100	438	230	210	50	254	300	754	155	95	160	854	992	205	365	472	480	182	350	14
	160L	18,5	15	-	X	X	-	100	438	230	254	50	254	300	784	155	73	160	884	992	205	365	472	480	182	350	14
	180M	22	18,5	-	X	X	-	100	451	230	241	60	279	340	865	155	103,5	180	965	1109	205	385	492	480	182	350	15
200L	30	30	-	-	-	X	100	213	298	335	-	284	360	1034	155	-	258	1134	1259	205	463	613	529	-	-	21	
100-080-175	100L	3	2,2	X	-	-	-	100	204	174	301	50	225	-	545	139	70	230	645	790	164	394	435	430	-	-	-
	112M	4	4	X	-	-	-	100	204	174	301	50	225	-	539	139	70	230	639	790	164	394	435	430	-	-	-
	132S	5,5	5,5	X	X	-	-	100	204	195	307	60	225	115	630	139	103	230	730	869	164	394	493	430	-	-	-
	132M	-	7,5	X	X	-	-	100	204	195	307	60	225	115	630	139	84	230	730	869	164	394	493	430	-	-	-
	160M	11	11	X	X	-	-	100	205	236	432	50	225	140	760	139	95	241	860	997	164	405	504	480	-	-	-
	160L	18,5	15	X	X	-	-	100	205	236	432	50	225	140	790	139	73	241	890	997	164	405	504	480	-	-	-
	180M	22	18,5	X	X	-	-	100	205	236	531	60	225	279	871	139	103,5	241	971	1115	164	405	553	480	-	-	-
	100L	3	2,2	-	X	X	-	100	335	174	140	50	160	196	578	139	70	100	678	790	164	264	305	430	169	250	12
	112M	4	4	-	X	X	-	100	343	174	140	50	190	226	561	139	70	112	661	790	164	276	317	430	169	250	12
	132S	5,5	5,5	-	X	X	-	100	384	195	140	60	216	256	630	139	103	132	730	869	164	296	395	430	169	300	12
	132M	-	7,5	-	X	X	-	100	384	195	178	60	216	256	630	139	84	132	730	869	164	296	395	430	169	300	12
	160M	11	11	-	X	X	-	100	444	235	210	50	254	300	759	139	95	160	859	997	164	324	472	480	169	350	14
	160L	18,5	15	-	X	X	-	100	444	235	254	50	254	300	789	139	73	160	889	997	164	324	472	480	169	350	14
	180M	22	18,5	-	X	X	-	100	457	235	241	60	279	340	870	139	103,5	180	970	1115	164	344	492	480	169	350	15
200L	30	30	-	-	-	X	100	219	304	335	-	284	360	1040	139	-	258	1140	1265	164	422	613	529	-	-	21	
100-080-210	100L	3	2,2	X	-	-	-	100	201	171	301	50	225	-	542	145	70	238	642	788	165	403	501	430	-	-	-
	112M	4	4	X	-	-	-	100	201	171	301	50	225	-	536	145	70	238	636	788	165	403	501	430	-	-	-
	132S	5,5	5,5	X	X	-	-	100	201	193	307	60	225	115	628	145	103	238	728	869	165	403	501	430	-	-	-
	132M	-	7,5	X	X	-	-	100	201	193	307	60	225	115	628	145	84	238	728	869	165	403	501	430	-	-	-
	160M	11	11	X	X	-	-	100	201	233	434	50	225	140	757	145	95	247	857	996	164	411	559	480	-	-	-
	160L	18,5	15	X	X	-	-	100	201	233	434	50	225	140	787	145	73	247	887	996	164	411	559	480	-	-	-
	180M	22	18,5	X	X	-	-	100	201	233	532	60	225	279	868	145	103,5	247	968	1113	164	411	559	480	-	-	-
	100L	3	2,2	-	X	X	-	100	334	171	140	50	160	196	575	145	70	100	675	788	165	265	363	430	179	250	12

Taille	Taille moteur	p ⁶⁾ [kW]		Illustration 1	Illustration 2	Illustration 3	Illustration 4	A	B	C	D	D*	E	E*	F _{max}	G	h	H	K _{max}	K* _{max}	I	J	J* _{max}	L _{max}	V	Ø P	Ø R
		2 pôles	4 pôles																								
	112M	4	4	-	X	X	-	100	341	171	140	50	190	226	558	145	70	112	658	788	165	277	375	430	179	250	12
	132S	5,5	5,5	-	X	X	-	100	382	193	140	60	216	256	628	145	103	132	728	869	165	297	395	430	179	300	12
	132M	-	7,5	-	X	X	-	100	382	193	178	60	216	256	628	145	84	132	728	869	165	297	395	430	179	300	12
	160M	11	11	-	X	X	-	100	441	233	210	50	254	300	757	145	95	160	857	996	164	324	472	480	179	350	14
	160L	18,5	15	-	X	X	-	100	441	233	254	50	254	300	787	145	73	160	887	996	164	324	472	480	179	350	14
	180M	22	18,5	-	X	X	-	100	454	233	241	60	279	340	868	145	103,5	180	968	1113	164	344	492	480	179	350	15
	200L	30	30	-	-	-	X	100	216	301	335	-	284	360	1037	145	-	258	1137	1263	164	422	613	529	-	-	21
100-080-260	100L	3	2,2	X	-	-	-	100	201	171	301	50	225	-	542	165	70	238	642	787	209	447	501	430	-	-	-
	112M	4	4	X	-	-	-	100	201	171	301	50	225	-	536	165	70	238	636	787	209	447	501	430	-	-	-
	132S	5,5	5,5	X	X	-	-	100	201	193	307	60	225	115	628	165	103	238	728	868	209	447	501	430	-	-	-
	132M	-	7,5	X	X	-	-	100	201	193	307	60	225	115	628	165	84	238	728	868	209	447	501	430	-	-	-
	160M	11	11	X	X	-	-	100	201	233	434	50	225	140	757	165	95	247	857	995	209	456	559	480	-	-	-
	160L	18,5	15	X	X	-	-	100	201	233	434	50	225	140	787	165	73	247	887	995	209	456	559	480	-	-	-
	100L	3	2,2	-	X	X	-	100	334	171	140	50	160	196	575	165	70	100	675	787	209	309	363	430	196	250	12
	112M	4	4	-	X	X	-	100	341	171	140	50	190	226	558	165	70	112	658	787	209	321	375	430	196	250	12
	132S	5,5	5,5	-	X	X	-	100	382	193	140	60	216	256	628	165	103	132	728	868	209	341	395	430	196	300	12
	132M	-	7,5	-	X	X	-	100	382	193	178	60	216	256	628	165	84	132	728	868	209	341	395	430	196	300	12
	160M	11	11	-	X	X	-	100	441	233	210	50	254	300	757	165	95	160	857	995	209	369	472	480	196	350	15
160L	18,5	15	-	X	X	-	100	441	233	254	50	254	300	787	165	73	160	887	995	209	369	472	480	196	350	15	
200L	30	30	-	-	-	X	100	216	301	335	-	284	360	1037	165	-	258	1137	1262	209	467	613	529	-	-	21	
100-080-310	160M	11	11	X	X	-	-	100	202	235	495	50	225	254	759	200	95	250	859	997	250	500	562	480	-	-	-
	160L	18,5	15	X	X	-	-	100	202	235	495	50	225	254	789	200	73	250	889	997	250	500	562	480	-	-	-
	180M	22	18,5	X	X	-	-	100	202	235	533	60	225	279	870	200	103,5	250	970	1114	250	500	562	480	-	-	-
	180L	-	22	X	X	-	-	100	202	235	533	60	225	279	898	200	84,5	250	998	1114	250	500	562	480	-	-	-
	160M	11	11	-	X	X	-	100	443	235	254	50	254	314	759	200	95	160	859	997	250	410	562	480	226	350	14
	160L	18,5	15	-	X	X	-	100	443	235	254	50	254	314	789	200	73	160	889	997	250	410	562	480	226	350	14
	180M	22	18,5	-	X	X	-	100	456	235	279	60	279	350	870	200	103,5	180	970	1114	250	430	562	480	226	350	14
	180L	-	22	-	X	X	-	100	456	235	279	60	279	350	898	200	84,5	180	998	1114	250	430	562	480	226	350	14
200L	30	30	-	-	-	X	100	218	303	335	-	284	360	1039	200	-	258	1139	1264	250	508	613	529	-	-	21	
125-100-210	132S	5,5	5,5	X	X	-	-	111	219	200	307	60	225	115	635	161	103	238	746	885	214	452	501	430	-	-	-
	132M	-	7,5	X	X	-	-	111	219	200	307	60	225	115	635	161	84	238	746	885	214	452	501	430	-	-	-
	160M	11	11	X	X	-	-	111	219	240	210	50	225	140	764	161	95	247	875	1010	214	461	559	480	-	-	-
	160L	18,5	15	X	X	-	-	111	219	240	254	50	225	140	794	161	73	247	905	1010	214	461	559	480	-	-	-
	180M	22	18,5	X	X	-	-	111	219	240	532	60	225	279	875	161	103,5	247	986	1130	214	461	559	480	-	-	-
	132S	5,5	5,5	-	X	X	-	111	399	200	140	60	216	256	635	161	103	132	746	885	214	346	395	430	200	300	12
	132M	-	7,5	-	X	X	-	111	399	200	178	60	216	256	635	161	84	132	746	885	214	346	395	430	200	300	12
	160M	11	11	-	X	X	-	111	459	240	210	50	254	314	764	161	95	160	875	1010	214	374	472	480	200	350	14
160L	18,5	15	-	X	X	-	111	459	240	254	50	254	314	794	161	73	160	905	1010	214	374	472	480	200	350	14	

Taille	Taille moteur	p ⁶) [kW]		Illustration 1	Illustration 2	Illustration 3	Illustration 4	A	B	C	D	D*	E	E*	F _{max}	G	h	H	K _{max}	K* _{max}	I	J	J* _{max}	L _{max}	V	Ø P	Ø R
		2 pôles	4 pôles																								
	180M	22	18,5	-	X	X	-	110	471	240	241	60	279	340	875	161	103,5	180	985	1130	214	394	492	480	200	350	15
	200L	30	30	-	-	-	X	111	234	308	335	-	284	360	1044	161	-	258	1155	1280	214	472	613	529	-	-	21
125-100-260	160M	11	11	X	X	-	-	115	218	235	434	50	225	140	759	186	95	247	874	1112	216	463	559	480	-	-	-
	160L	18,5	15	X	X	-	-	115	218	235	434	50	225	140	789	186	73	247	904	1112	216	463	559	480	-	-	-
	180M	22	18,5	X	X	-	-	115	218	235	532	60	225	279	870	186	103,5	247	985	1129	216	463	559	480	-	-	-
	160M	11	11	-	X	X	-	115	458	235	210	50	254	300	759	186	95	160	874	1112	216	376	472	480	218	350	15
	160L	18,5	15	-	X	X	-	115	458	235	254	50	254	300	789	186	73	160	904	1112	216	376	472	480	218	350	15
	180M	22	18,5	-	X	X	-	115	471	235	241	60	279	340	870	186	103,5	180	985	1129	216	396	492	480	218	350	15
	180L	-	22	-	X	X	-	115	471	235	279	60	279	340	898	186	84,5	180	1013	1129	216	396	492	480	218	350	15
	200L	30	30	-	-	-	X	115	233	303	335	-	284	360	1039	186	-	258	1154	1279	216	474	613	529	-	-	21
125-100-310	160M	11	11	X	X	-	-	115	221	239	495	50	225	254	763	214	95	250	878	1015	259	509	562	480	-	-	-
	160L	18,5	15	X	X	-	-	115	221	239	495	50	225	254	793	214	73	250	908	1015	259	509	562	480	-	-	-
	180M	22	18,5	X	X	-	-	115	221	239	533	60	225	279	874	214	103,5	250	989	1132	259	509	562	480	-	-	-
	180L	-	22	X	X	-	-	115	221	239	533	60	225	279	902	214	84,5	250	1017	1132	259	509	562	480	-	-	-
	160M	11	11	-	X	X	-	115	462	239	254	50	254	314	763	214	95	160	878	1015	259	419	562	480	245	350	14
	160L	18,5	15	-	X	X	-	115	462	239	254	50	254	314	793	214	73	160	908	1015	259	419	562	480	245	350	14
	180M	22	18,5	-	X	X	-	115	475	239	279	60	279	350	874	214	103,5	180	989	1132	259	439	562	480	245	350	14
	180L	-	22	-	X	X	-	115	475	239	279	60	279	350	902	214	84,5	180	1017	1132	259	439	562	480	245	350	14
200L	30	30	-	-	-	X	115	237	307	335	-	284	360	1043	215	-	258	1158	1282	259	517	613	529	-	-	21	
150-125-260	160M	11	11	X	X	-	-	110	223	244	434	50	225	140	768	206	95	247	878	1015	216	463	559	480	-	-	-
	160L	18,5	15	X	X	-	-	110	223	244	434	50	225	140	798	206	73	247	908	1015	216	463	559	480	-	-	-
	180M	22	18,5	X	X	-	-	110	223	244	532	60	225	279	879	206	103,5	247	989	1133	216	463	559	480	-	-	-
	180L	-	22	X	X	-	-	110	223	244	532	60	225	279	907	206	84,5	247	1017	1133	216	463	559	480	-	-	-
	160M	11	11	-	X	X	-	110	462	244	210	50	254	300	768	206	95	160	878	1015	216	376	559	480	242	350	15
	160L	18,5	15	-	X	X	-	110	462	244	254	50	254	300	798	206	73	160	908	1015	216	376	559	480	242	350	15
	180M	22	18,5	-	X	X	-	110	475	244	241	60	279	340	879	206	103,5	180	989	1133	216	396	559	480	242	350	15
	180L	-	22	-	X	X	-	110	475	244	241	60	279	340	907	206	103,5	180	1017	1133	216	396	559	480	242	350	15
200L	30	30	-	-	-	X	110	237	312	335	-	284	360	1048	206	-	258	1158	1274	216	474	613	529	242	-	-	



Pieds de moteur



Dimensions pied de moteur [mm]

Taille moteur (IEC-DIN)	p [kW]		A	B	C	D	E	F	G	H
	2 pôles	4 pôles								
71	0,37; 0,55	0,25; 0,37	110	90	150	190	10	10	40	40
80	0,75; 1,1	0,55; 0,75	130	100	170	210	10	10	40	40
90 S	1,5	1,1	160	100	200	240	10	10	40	40
90 L	2,2	1,5	160	125	200	240	10	10	40	40
100 L	3	3	180	140	230	280	12	12	50	50
112 M	4	4	180	140	230	280	12	12	50	50
132 S	5,5; 7,5	5,5	226	140	266	346	12	12	60	60
132 M	-	7,5	226	178	266	346	12	12	60	60
160 M	11; 15	11	310	210	330	400	14	14	50	50
160 L	18,5	15	310	254	330	400	14	14	50	50
180 M	22	18,5	328	241	387	448	15	15	60	60
180 L	-	22	328	279	387	448	15	15	60	60

Accessoires

- Version avec inducer pour tailles 040-032-145 à 150-125-260
- Revêtement de moteur en acier inoxydable
- Pieds à contact sphérique réglables en hauteur ou pieds de moteur
- Corps / fond de refoulement réchauffés
- Vidange complète du corps
- Installation sur chariot avec interrupteur et câble d'alimentation
- Circuit auxiliaire de la garniture mécanique



Désignation détaillée

Désignation (exemple)

Position																																	
1	2	3	4	5	6	7	8	9	10	11	12	13	14	15	16	17	18	19	20	21	22	23	24	25	26	27	28	29	30	31	32	33	34
V	A	B		0	3	2	-	0	2	5	-	1	4	5		0	4	0	2	K	B		T	8	1	M	E	C	C	S	X	O	A
Indiqué sur la plaque signalétique et la fiche de spécifications																											Indiqué uniquement sur la fiche de spécifications						

Signification de la désignation

Position	Abréviation	Signification
1-4	Type de pompe	
	V A B	Vitacast Bloc
	V A B I	Vitacast Bloc Inducer
5-16	Taille	
	040	Diamètre nominal de l'orifice d'aspiration [mm]
	025	Diamètre nominal de l'orifice de refoulement [mm]
	200	Diamètre nominal de la roue [mm]
17-19	Puissance moteur	
	0 0 7	0,7 kW
	0 4 0	4 kW
	5 5 0	55 kW
20	Nombre de pôles	
	2	2 pôles
	4	4 pôles
	6	6 pôles
21	Installation / Construction	
	K	Pieds à contact sphérique
	T	Pieds à plateau
	M	Pied de moteur
	L	Support de palier
	V	Chariot
	B	Plaque de moteur
22-23	Code d'étanchéité	
	I	Dead-end, circulation interne
	B Q	Dead-end, quench
	B	Dead-end, sans rinçage
24-26	Code d'étanchéité	
	T 1 8	U2U2VGG
	T 1 9	U2U2EGG
	T 6 4	U2Q1EGG
	T 6 9	BQ1M3GG
	T 6 6	Q1Q1M3GG
	T 6 8	U2Q1VGG
	T 8 0	BQ1VGG
	T 8 1	Q1Q1VGG
	T 8 2	BQ1EGG
	T 8 3	Q1Q1EGG
	T 8 4	Q1U2EGG
	T 8 5	Q1U2VGG
	H 0	BGEGG
	H 0 D	BGVGG
	H 1	BQ1EGG
	H 1 D	BQ1VGG
	H 2	Q1U2EGG
	H 2 D	Q1U2VGG
	H 3	Q1Q1EGG
	H 3 D	Q1Q1VGG
	H 4	U2U2EGG
	H 5	QQEGG**
	H A	U2U2EGG
	Q 7 2	U2U2EGG / BU2EGG
	Q 7 4	U2U2VGG / BU2VGG
	Q 7 8	U2U2VGG / U2U2EGG
Q 7 9	U2U2M3GG / BU2EGG	

Position	Abréviation	Signification
	Y 0 6	U2U2EGG
	Y 0 7	BU2EGG
27	Raccordement tuyauterie	
	M	Filetage DIN 11851
	E	Filetage DIN 11853
	B	Filetage DIN 11864-1-GS-A
	S	Filetage SMS
	I	Filetage IDF
	F	Filetage RJT
	U	Raccord rapide Tri Clamp
	D	Raccord rapide DIN 11864-3A
	T	Raccord rapide DIN 32676-A
	V	Raccord rapide ISO 2852
	L	Bride EN 1092-1
	C	Bride DIN 11864-2A
	Z	Bride ASA ASME 150
	A	Bride APV
	G	Bride Varivent
28	Matériau, joint torique (corps / roue)	
	E	EPDM 70 (FDA, USP Class VI, 3A)
	V	FPM 75 (FDA, USP Class VI, 3A)
	T	PTFE (FDA)
	M	FEP (revêtu) (FDA)
	K	Kalrez (FFKM) (FDA)
29	Matériau, corps	
	C	1.4409
	D	1.4469/1.4410
	X	Hastelloy C276
30	Matériau, roue	
	C	1.4409
	D	1.4469/1.4410
	X	Hastelloy C276
31	Revêtement moteur	
	S	Avec revêtement
	O	Sans revêtement
32	Version spéciale	
	7)	Standard
	X	Version spéciale, y compris ATEX
33	Vidange	
	P	Vidange du corps avec tuyauterie
	V	Vidange du corps avec robinet
	D	Vidange du corps avec bouchon
	O	Sans vidange
34	Génération	
	A	Génération A (génération actuelle)

 7) Aucune indication
