

Groupe motopompe immergé

## UPA S

8 pouces

### Livret technique



## **Copyright / Mentions légales**

Livret technique UPA S

Tous droits réservés. Les contenus de ce document ne doivent pas être divulgués, reproduits, modifiés ou communiqués à des tiers sauf autorisation écrite du constructeur.

Ce document pourra faire l'objet de modifications sans préavis.



## Sommaire

<b>Alimentation en eau</b> .....	<b>4</b>
Groupes motopompes immergés .....	4
UPA S 200.....	4
Applications principales.....	4
Fluides pompés.....	4
Caractéristiques de service.....	4
Conception .....	4
Désignation .....	5
Matériaux .....	5
Avantages .....	5
Certifications .....	5
Information produit.....	6
Caractéristiques techniques.....	7
Étendue de la fourniture .....	16
Documents annexes .....	17
Liste des pièces détachées .....	17
Accessoires électriques.....	27
Câbles d'alimentation .....	28
Trousse de jonction .....	32
Colliers de serrage.....	34
Vitesse d'écoulement sur le moteur.....	35

## Alimentation en eau

### Groupes motopompes immergés

## UPA S 200



### Applications principales

- Installations d'arrosage
- Installations d'irrigation
- Surpression
- Rabattement de la nappe phréatique
- Installations d'alimentation en eau

### Fluides pompés

- Eau potable
- Eau de rivière, eau lacustre et eau souterraine
- La teneur en sable max. du fluide pompé dépend de la taille des particules et de la durée, teneur en sable jusqu'à 250 g/m<sup>3</sup><sup>1)</sup>

### Caractéristiques de service

Caractéristiques

Paramètre	Valeur	
Débit	Q [m <sup>3</sup> /h]	≤ 170
	Q [l/s]	≤ 47
Hauteur manométrique	H [m]	≤ 450
Température du fluide pompé	T [°C]	≤ +50
Vitesse de rotation	n [t/min]	≤ 3600
Diamètre de forage	D [mm]	≥ 200
	D ["]	≥ 8

### Conception

#### Construction

- Pompe centrifuge
- Monocellulaire ou multicellulaire
- Monoflux
- Construction à corps segmenté
- Liaison rigide de pompe et moteur

#### Mode d'installation

- Installation verticale
- Installation horizontale

#### Entraînement

Moteur asynchrone :

- Avec rotor en court-circuit pour installation immergée
- Raccord standard NEMA
- Fréquence 50 Hz/60 Hz
- Degré de protection IP68
- Démarrage direct ou étoile-triangle
- Fréquence de démarrages ≤ 15 démarrages par heure
- Bobinage J1 (PVC) ou J2 (VPE / XLPE) pour températures supérieures

Moteur synchrone :

- Moteur synchrone à aimants permanents enterrés (IPMSM)
- Degré de protection IP68
- Raccord standard NEMA
- Bobinage J2 (VPE / XLPE)
- Fréquence de démarrages ≤ 15 démarrages par heure

#### Raccordement électrique

- Réalisé en usine avec 1 ou 2 câbles sortie moteur (avec conducteur de protection et mise à la terre intérieure)
- Raccordement de la rallonge au moyen d'une trousse de jonction étanche à l'eau
- Câble sortie moteur et rallonge de câble adaptés au contact avec l'eau potable

#### Forme de roue

- Version semi-axiale

#### Paliers

- Palier lisse radial
- Lubrification par le fluide pompé dans la partie pompe et par l'eau de remplissage dans la partie moteur
- La poussée axiale est reprise par la butée à patins oscillants à auto-alignement en partie basse du moteur.
- Palier intermédiaire à chaque étage

#### Raccordements

- Tête de pompe réalisée avec taraudage ou bride
- Avec clapet de non-retour ou tubulure de raccordement

1) À partir de 50 g/m<sup>3</sup> nous recommandons la version plus résistante à l'usure équipée de paliers en carbure de silicium et de bagues d'usure métalliques.

## Désignation

Exemple : UPA S 200 - 100 / 4

Explication concernant la désignation

Indication	Signification
UPA	Gamme de pompes
S	Ligne de produit S
200	Taille nominale [mm]
100	Débit au point optimum [m <sup>3</sup> /h]
4	Nombre d'étages

## Matériaux

Choix de matériaux pompe, UPA S 200

Composant	Version de matériaux	
	E	D
Roue	Acier CrNiMo (1.4408)	Acier CrNiMo (1.4517)
Corps d'aspiration	Acier CrNiMo (1.4408)	Acier CrNiMo (1.4517)
Corps de clapet de non-retour à soupape	Acier CrNiMo (1.4408)	Acier CrNiMo (1.4517)
Vis / écrous	Acier CrNiMo (A4)	Acier CrNiMo (duplex)
Corps d'étage	Acier CrNiMo (1.4408)	Acier CrNiMo (1.4517)
Arbre	Acier CrNiMo (1.4462)	Acier CrNiMo (1.4462)

Choix de matériaux moteur, UMA 150E, UMA-S 150E, UMA 200D, UMA-S 200D, UMA 250D

Composant		Version de matériaux			
		G	C1	C2	C3
Carcasse	150E	-	Acier CrNi (1.4301)	Acier CrNiMo (1.4571)	Acier CrNiMo (1.4539)
	200D	Fonte grise (EN-GJL-200)	-	Acier CrNiMo (1.4408)	Acier CrNiMo (1.4539)
	250D	Fonte grise (EN-GJL-200)	-	Acier CrNiMo (1.4408)	Acier CrNiMo (1.4539)
Vis / écrous	150E	-	Acier CrNiMo (A4-70)	Acier CrNiMo (A4-70)	Acier CrNiMo (1.4539)
	200D	Acier CrNiMo (A4-70)	-	Acier CrNiMo (A4-70)	Acier CrNiMo (1.4539)
	250D	Acier CrNiMo (A4-70)	-	Acier CrNiMo (A4-70)	Acier CrNiMo (1.4539)
Arbre	150E	-	Acier CrNi (1.4021) <sup>2)</sup> / Acier CrNiMo (1.4462) <sup>3)</sup>	Acier CrNiMo (1.4462)	Acier CrNiMo (1.4462)
	200D	Acier CrNiMo (1.4460)	-	Acier CrNiMo (1.4460)	Acier CrNiMo (1.4462)
	250D	Acier CrNiMo (1.4460)	-	Acier CrNiMo (1.4460)	Acier CrNiMo (1.4462)

## Avantages

- Rendements élevés grâce à la géométrie optimisée de l'hydraulique
- Grande sécurité de fonctionnement grâce à la mise en œuvre d'acier inoxydable haute qualité pour tous les composants
- Augmentation supplémentaire du rendement global lorsque la pompe est équipée du moteur synchrone UMA-S150E ou UMA-S 200D
- Sécurité de fonctionnement grâce au clapet de non-retour avec système anti-blocage
- Montage aisé grâce à l'hydraulique facilitant la maintenance
- Réduction maximale de l'usure par des matières solides grâce à des bagues d'usure métalliques et des paliers plus résistants à l'usure (en option)
- Écoulement optimisé en cas de faible hauteur manométrique grâce à la chambre d'aspiration brevetée

## Certifications

Synoptique

Label	Valable pour :	Remarque
	Tous pays	Système de management qualité certifié ISO 9001
	France	Attestation de conformité sanitaire française

3400.55/01-FR

2) Pour moteurs < 18,5 kW  
3) Pour moteurs ≥ 18,5 kW



**Information produit**

Informations selon le règlement européen sur les substances chimiques (CE) n° 1907/2006 (REACH) voir <http://www.ksb.com/reach>.

**Information produit selon le règlement n° 1907/2006 (REACH)**

**Tableau synoptique moteurs immergés**

Les moteurs immergés suivants sont disponibles :

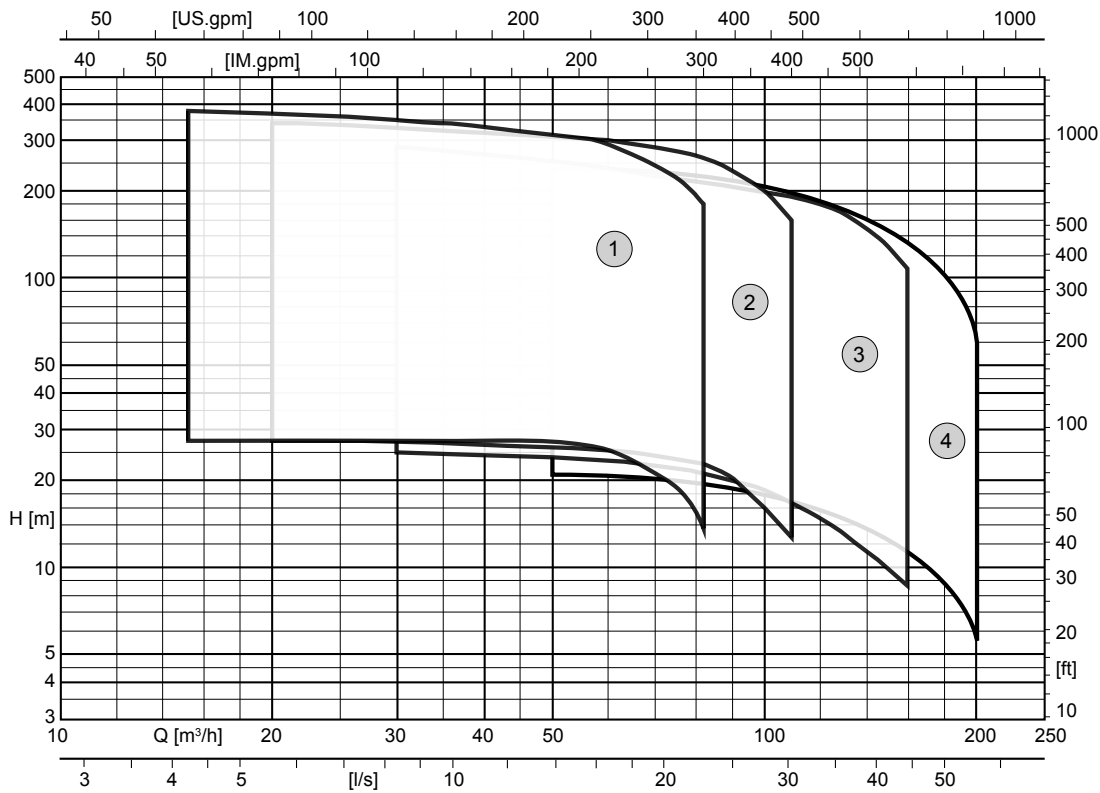
Tableau de sélection

Diamètre de forage	Taille moteur	Plage de tension	Puissance assignée
6 pouces	UMA 150E	Jusqu'à 1 kV	5,5 à 37 kW
6 pouces	UMA-S 150E	Jusqu'à 1 kV	5,5 à 37 kW
8 pouces	UMA 200D	Jusqu'à 1 kV	37 à 90 kW
8 pouces	UMA-S 200D	Jusqu'à 1 kV	37 à 150 kW
10 pouces	UMA 250D	Jusqu'à 1 kV	85 à 190 kW

- Autres caractéristiques du moteur asynchrone UMA, voir livret technique réf. 3455.51
- Autres caractéristiques du moteur synchrone UMA-S, voir livret technique réf. 3455.52

### Caractéristiques techniques

#### Grille de sélection



III. 1: Grille de sélection UPA S

①	UPA S 200 - 52
②	UPA S 200 - 75
③	UPA S 200 - 100
④	UPA S 200 - 135

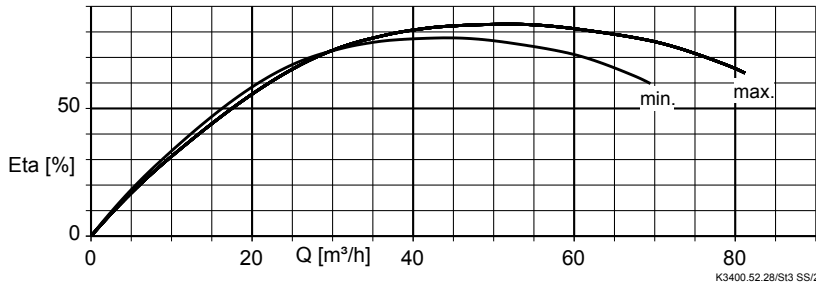
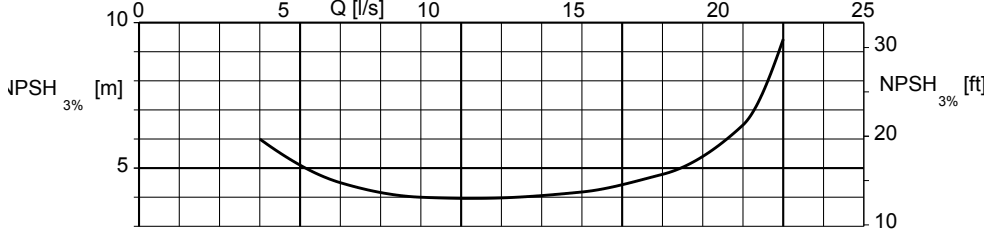
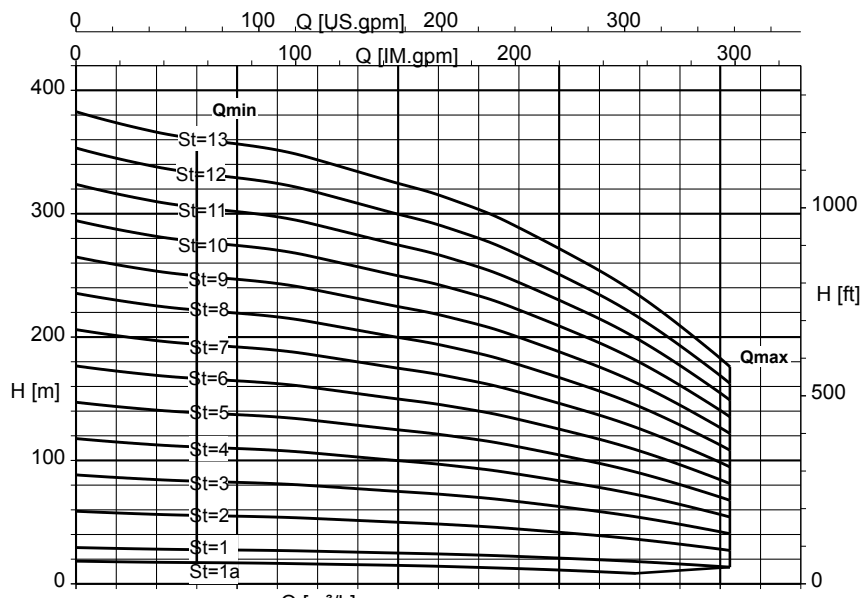
#### Informations sur les courbes caractéristiques

Les courbes caractéristiques de ce document permettent de faire une présélection. Pour les caractéristiques de calcul précises, consulter l'offre.

- Tolérance suivant ISO 9906 niveau 2B
- Taraudage de raccordement selon DIN ISO 228-1
- Bride de raccordement selon DIN EN 1092



UPA S 200 - 52 / ..., nombre d'étages 1 - 13

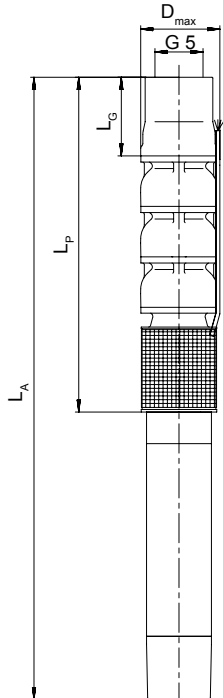


**Modes de raccordement**  
Tête de pompe standard = G 5  
Modes de raccordement disponibles :

- Raccordement à brides  
- DN 125

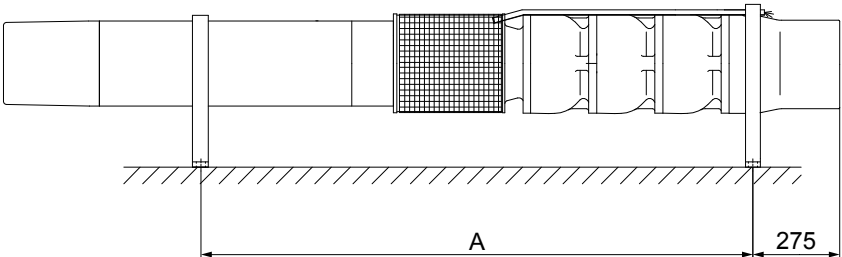
**i** Des têtes de pompe alternatives sont possibles. Le diamètre du groupe motopompe  $D_{max}$  dépend de la tête de pompe.

- DN 125 / PN10, PN16 :  $D_{max} = 250$  mm
- DN 125 / PN25, PN40 :  $D_{max} = 270$  mm
- DN 125 / PN63 :  $D_{max} = 295$  mm

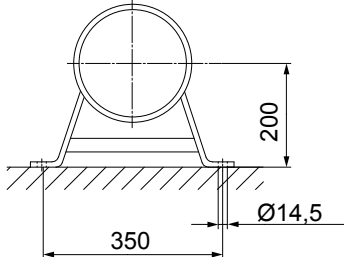


**Plage de fonctionnement**

$Q_{min} = 15$  m<sup>3</sup>/h  
 $Q_{max} =$  fin de la courbe d'étage



Dimensions UPA S 200 - 52 / ... [mm]



3400.55/01-FR





Dimensions, poids et mode d'installation en fonction du moteur [mm]

UPA S 200 - 52 / ...	A	L <sub>p</sub>	L <sub>A</sub>	L <sub>G</sub> <sup>4)</sup>	D <sub>max.</sub>		Poids total	Mode d'installation	
	[mm]	[mm]	[mm]	[mm]	Direct	Y - Δ	Version de matériaux 1.4408 / 1.4517	Vertical	Horizontal
					[mm]	[mm]		[kg]	
1 + UMA 150E 5/21	455	501	1180	275	202	206	76	X	X
2 + UMA 150E 13/21	645	625	1434	275	202	206	99	X	X
3 + UMA 150E 18/21	815	749	1648	275	202	206	118	X	X
4 + UMA 150E 22/21	985	873	1862	275	202	206	137	X	X
5 + UMA 150E 26/21	-	997	2091	275	202	206	157	X	-
6 + UMA 150E 37/22	-	1121	2395	275	202	206	184	X	-
7 + UMA 150E 37/22	-	1245	2519	275	202	206	194	X	-
7 + UMA 200D 37/21	-	1288	2428	275	202	206	236	X	-
8 + UMA 200D 45/21	-	1412	2642	275	202	206	262	X	-
9 + UMA 200D 55/21	-	1536	2876	275	202	206	291	X	-
10 + UMA 200D 55/21	-	1660	3000	275	202	206	301	X	-
11 + UMA 200D 65/21	-	1784	3254	275	202	206	334	X	-
12 + UMA 200D 65/21	-	1908	3378	275	202	206	344	X	-
13 + UMA 200D 75/21	-	2032	3592	275	202	206	369	X	-
11 + UMA 250D 85/21	-	1824	3243	275	230	230	423	X	-
12 + UMA 250D 85/21	-	1948	3367	275	230	230	433	X	-
13 + UMA 250D 85/21	-	2072	3491	275	230	230	442	X	-

Caractéristiques techniques

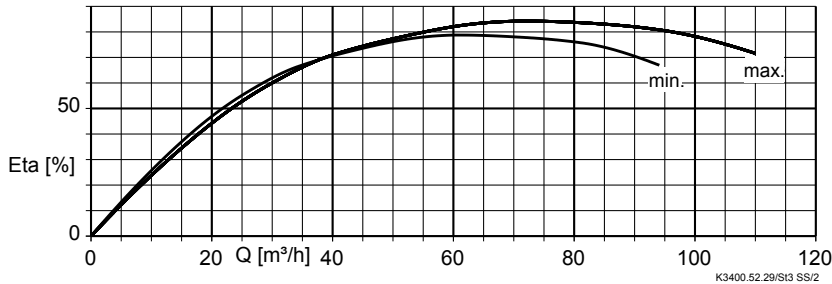
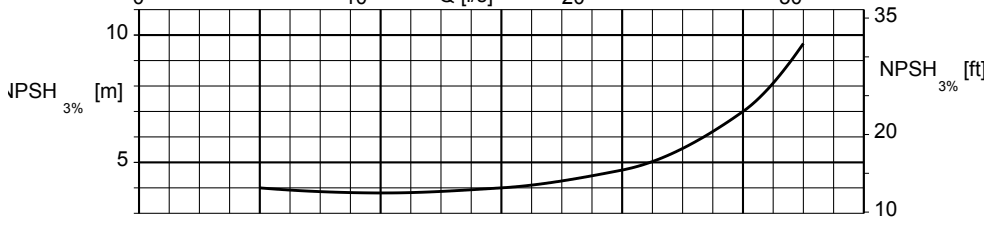
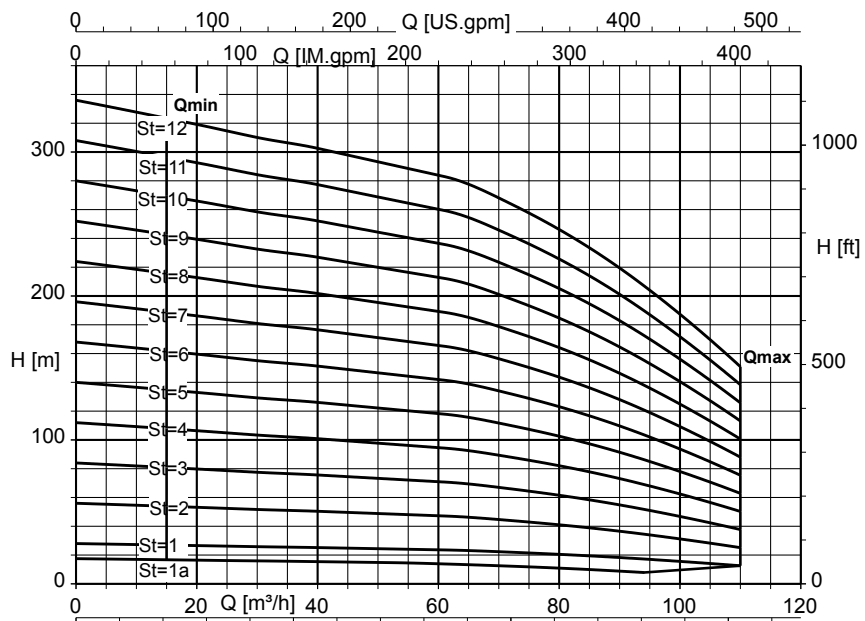
UPA S 200 - 52 / ...	Pompe		Moteur				Câble sortie moteur <sup>5)</sup> , plat							
	Hauteur manométrique Q = 0 m <sup>3</sup> /h	Puissance assignée	Température max. du fluide pompé v ≥ 0,2 m/s (0,0 m/s)	Courant assigné	Rendement	Facteur de puissance	Nombre × section des conducteurs							
							H <sub>0</sub>	P <sub>N</sub>	T <sub>max</sub>	I <sub>N</sub>	η <sub>M</sub>	cos φ	Direct	Y - Δ
							[m]	[kW]	[°C]	[A]	[%]		[mm <sup>2</sup> ]	[mm <sup>2</sup> ]
1 + UMA 150E 5/21	29,4	5,2	37 (32)	13,0	76,0	0,76	4 × 2,5	3/4 × 2,5						
2 + UMA 150E 13/21	58,8	10,4	34 (29)	24,9	80,5	0,75	4 × 2,5	3/4 × 2,5						
3 + UMA 150E 18/21	88,2	15,6	31 (25)	36,6	82,0	0,75	4 × 4	3/4 × 2,5						
4 + UMA 150E 22/21	117,6	20,8	30 (24)	47,6	83,0	0,76	4 × 4	3/4 × 2,5						
5 + UMA 150E 26/21	147,0	26,0	31 (25)	56,9	84,5	0,78	4 × 6	3/4 × 4						
6 + UMA 150E 37/22	176,4	31,2	44 (38)	68,9	83,8	0,78	3/4 × 4 <sup>6)</sup>	3/4 × 4						
7 + UMA 150E 37/22	205,8	36,4	43 (37)	79,6	83,5	0,79	3/4 × 4 <sup>6)</sup>	3/4 × 4						
7 + UMA 200D 37/21	205,8	36,4	34 (28)	73,6	85,0	0,84	4 × 10	3/4 × 6						
8 + UMA 200D 45/21	235,2	41,6	30 (25)	84,1	86,0	0,83	4 × 10	3/4 × 6						
9 + UMA 200D 55/21	264,6	46,8	34 (28)	94,7	87,0	0,82	4 × 16	3/4 × 6						
10 + UMA 200D 55/21	294,0	52,0	27 (21)	103,9	87,0	0,83	4 × 16	3/4 × 6						
11 + UMA 200D 65/21	323,4	57,2	30 (23)	113,7	87,5	0,83	3/4 × 10 <sup>7)</sup>	3/4 × 10						
12 + UMA 200D 65/21	352,8	62,4	30 (23)	124,0	87,5	0,83	3/4 × 10 <sup>7)</sup>	3/4 × 10						
13 + UMA 200D 75/21	382,2	67,6	27 (20)	136,0	87,5	0,82	3/4 × 10 <sup>7)</sup>	3/4 × 10						
11 + UMA 250D 85/21	323,4	57,2	30 (25)	120,1	87,0	0,79	3/4 × 10 <sup>7)</sup>	3/4 × 16						
12 + UMA 250D 85/21	352,8	62,4	28 (23)	122,5	87,5	0,84	3/4 × 10 <sup>7)</sup>	3/4 × 16						
13 + UMA 250D 85/21	382,2	67,6	27 (22)	132,8	87,5	0,84	3/4 × 10 <sup>7)</sup>	3/4 × 16						

3400.55/01-FR

- 4) Longueur de la tête de pompe prévue en standard
- 5) 3/4 = 1 câble à 3 conducteurs et 1 câble à 4 conducteurs, décalés de 90°
- 6) Câbles parallèles
- 7) Couplage triangle dans la trousse de jonction ou l'armoire de commande



UPA S 200 - 75 / ..., nombre d'étages 1 - 12



Modes de raccordement

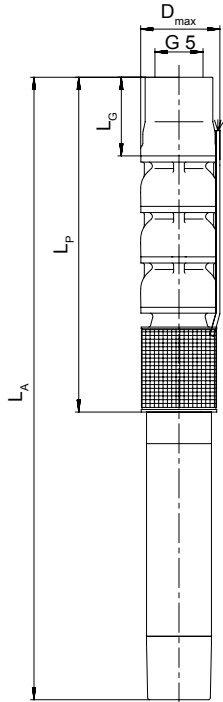
Tête de pompe standard = G 5

Modes de raccordement disponibles :

- Raccordement à brides  
- DN 125

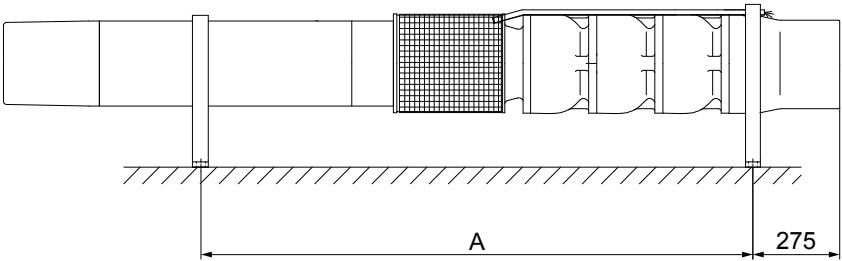
**i** Des têtes de pompe alternatives sont possibles. Le diamètre du groupe motopompe  $D_{max}$  dépend de la tête de pompe.

- DN 125 / PN10, PN16 :  $D_{max} = 250$  mm
- DN 125 / PN25, PN40 :  $D_{max} = 270$  mm
- DN 125 / PN63 :  $D_{max} = 295$  mm

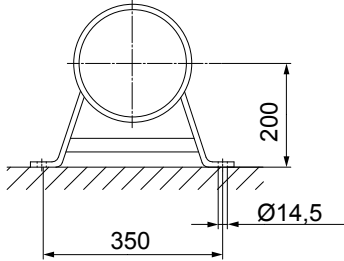


Plage de fonctionnement

$Q_{min} = 15$  m<sup>3</sup>/h  
 $Q_{max} =$  fin de la courbe d'étage



Dimensions UPA S 200 - 75 / ... [mm]



3400.55/01-FR



Dimensions, poids et mode d'installation en fonction du moteur [mm]

UPA S 200 - 75 / ...	A	L <sub>P</sub>	L <sub>A</sub>	L <sub>G</sub> <sup>8)</sup>	D <sub>max.</sub>		Poids total	Mode d'installation	
	[mm]	[mm]	[mm]	[mm]	Direct	Y - Δ	Version de matériaux 1.4408 / 1.4517	Vertical	Horizontal
					[mm]	[mm]			
1 + UMA 150E 7/21	470	504	1203	275	202	206	78	X	X
2 + UMA 150E 13/21	650	631	1440	275	202	206	98	X	X
3 + UMA 150E 18/21	825	758	1657	275	202	206	116	X	X
4 + UMA 150E 26/21	1045	885	1979	275	206	206	146	X	X
5 + UMA 150E 30/21	-	1012	2206	275	202	206	165	X	-
6 + UMA 150E 37/22	-	1139	2413	275	202	206	185	X	-
6 + UMA 200D 37/21	-	1182	2322	275	205	206	224	X	-
7 + UMA 200D 45/21	-	1309	2539	275	205	206	249	X	-
8 + UMA 200D 55/21	-	1436	2776	275	205	206	279	X	-
9 + UMA 200D 55/21	-	1563	2903	275	205	206	288	X	-
10 + UMA 200D 65/21	-	1690	3160	275	205	206	321	X	-
11 + UMA 200D 65/21	-	1817	3287	275	205	206	330	X	-
12 + UMA 200D 75/21	-	1944	3504	275	205	208	356	X	-
10 + UMA 250D 85/21	-	1730	3149	275	230	230	438	X	-
11 + UMA 250D 85/21	-	1857	3276	275	230	230	447	X	-
12 + UMA 250D 85/21	-	1984	3403	275	230	230	457	X	-

Caractéristiques techniques

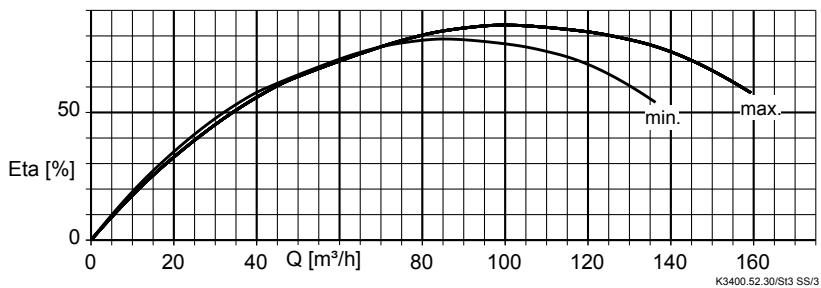
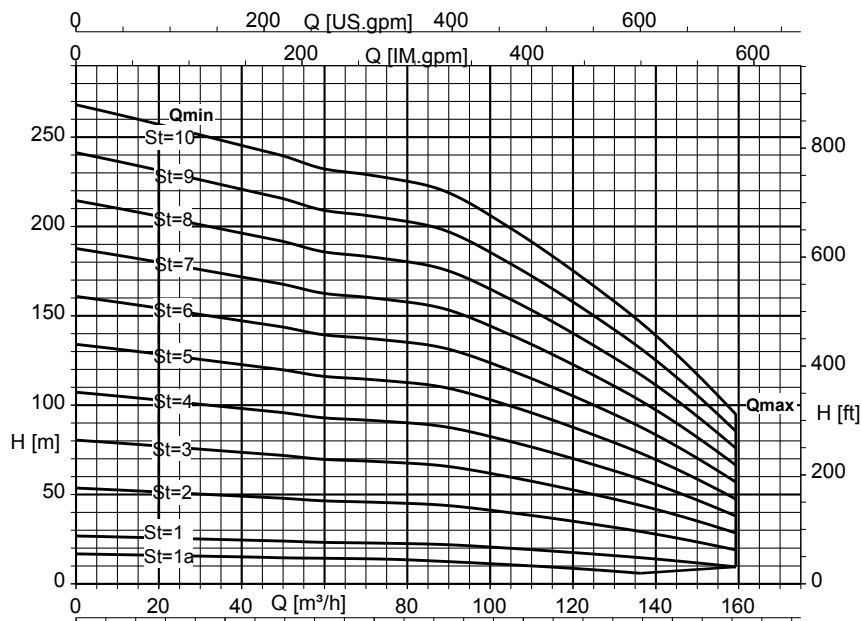
UPA S 200 - 75 / ...	Pompe		Moteur				Câble sortie moteur <sup>9)</sup> , plat	
	Hauteur manométrique Q = 0 m <sup>3</sup> /h	Puissance assignée	Température max. du fluide pompé v ≥ 0,2 m/s (0,0 m/s)	Courant assigné	Rendement	Facteur de puissance	Nombre x section des conducteurs	
							H <sub>0</sub>	P <sub>N</sub>
[m]	[kW]	[°C]	[A]	[%]		[mm <sup>2</sup> ]	[mm <sup>2</sup> ]	
1 + UMA 150E 7/21	28,0	5,9	38 (34)	14,7	77,2	0,75	4 x 2,5	3/4 x 2,5
2 + UMA 150E 13/21	56,0	11,8	34 (29)	27,9	80,2	0,76	4 x 2,5	3/4 x 2,5
3 + UMA 150E 18/21	84,0	17,7	31 (25)	41,1	81,7	0,76	4 x 4	3/4 x 2,5
4 + UMA 150E 26/21	112,0	23,6	31 (25)	52,2	84,7	0,77	4 x 6	3/4 x 4
5 + UMA 150E 30/21	140,0	29,5	31 (25)	65,8	84,0	0,77	4 x 6	3/4 x 4
6 + UMA 150E 37/22	168,0	35,4	43 (37)	79,2	83,8	0,77	3/4 x 4 <sup>10)</sup>	3/4 x 4
6 + UMA 200D 37/21	196,0	35,4	34 (28)	73,1	85,2	0,82	4 x 10	3/4 x 6
7 + UMA 200D 45/21	224,0	41,3	30 (25)	83,5	86,0	0,83	4 x 10	3/4 x 6
8 + UMA 200D 55/21	252,0	47,2	34 (28)	95,5	87,0	0,82	4 x 16	3/4 x 6
9 + UMA 200D 55/21	280,0	53,1	27 (21)	107,4	87,0	0,82	4 x 16	3/4 x 6
10 + UMA 200D 65/21	308,0	59,0	30 (23)	117,8	87,1	0,83	3/4 x 10 <sup>11)</sup>	3/4 x 10
11 + UMA 200D 65/21	336,0	64,9	30 (23)	127,5	87,5	0,84	3/4 x 10 <sup>11)</sup>	3/4 x 10
12 + UMA 200D 75/21	364,0	70,8	27 (20)	142,4	87,5	0,82	3/4 x 10 <sup>11)</sup>	3/4 x 10
10 + UMA 250D 85/21	308,0	59,0	30 (25)	119,4	87,0	0,82	3/4 x 10 <sup>11)</sup>	3/4 x 16
11 + UMA 250D 85/21	336,0	64,9	28 (23)	131,0	87,2	0,82	3/4 x 10 <sup>11)</sup>	3/4 x 16
12 + UMA 250D 85/21	364,0	70,8	27 (22)	142,4	87,5	0,82	3/4 x 10 <sup>11)</sup>	3/4 x 16

3400.55/01-FR

- 8) Longueur de la tête de pompe prévue en standard
- 9) 3/4 = 1 câble à 3 conducteurs et 1 câble à 4 conducteurs, décalés de 90°
- 10) Câbles parallèles
- 11) Couplage triangle dans la trousse de jonction ou l'armoire de commande



UPA S 200 - 100 / ..., nombre d'étages 1 - 10



Modes de raccordement

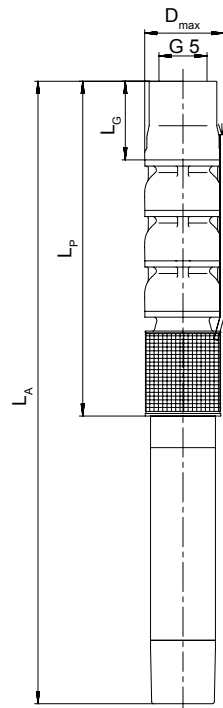
Tête de pompe standard = G 5

Modes de raccordement disponibles :

- Raccordement à brides
  - DN 125

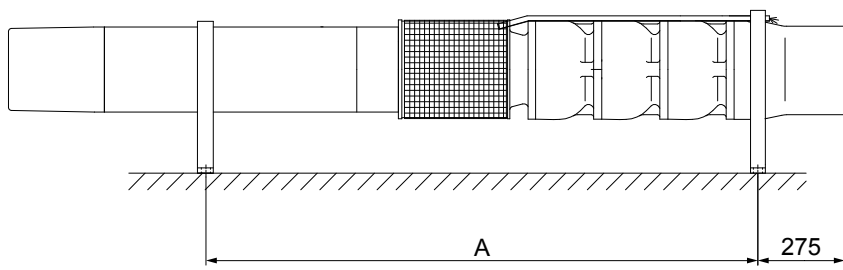
**i** Des têtes de pompe alternatives sont possibles. Le diamètre du groupe motopompe  $D_{max}$  dépend de la tête de pompe.

- DN 125 / PN10, PN16 :  $D_{max} = 250$  mm
- DN 125 / PN25, PN40 :  $D_{max} = 270$  mm
- DN 125 / PN63 :  $D_{max} = 295$  mm

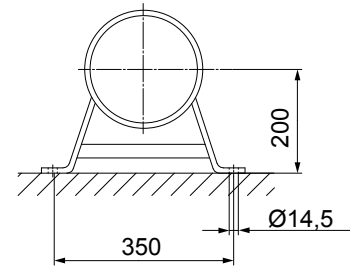


Plage de fonctionnement

$Q_{min} = 15$  m<sup>3</sup>/h  
 $Q_{max} =$  fin de la courbe d'étage



Dimensions UPA S 200 - 100 / ... [mm]



3400.55/01-FR



Dimensions, poids et mode d'installation en fonction du moteur [mm]

UPA S 200 - 100 / ...	A	L <sub>P</sub>	L <sub>A</sub>	L <sub>G</sub> <sup>12)</sup>	D <sub>max.</sub>		Poids total	Mode d'installation	
					Direct	Y - Δ		Version de matériaux 1.4408 / 1.4517	Vertical
	[mm]	[mm]	[mm]	[mm]	[mm]	[mm]	[kg]		
1 + UMA 150E 9/21	492	512	1241	275	202	206	80	X	X
2 + UMA 150E 18/21	712	647	1546	275	202	206	107	X	X
3 + UMA 150E 26/21	944	782	1876	275	202	206	137	X	X
4 + UMA 150E 37/22	-	917	2191	275	202	206	164	X	-
4 + UMA 200D 37/21	1145	960	2100	275	202	206	206	X	X
5 + UMA 200D 45/21	-	1095	2325	275	202	206	231	X	-
6 + UMA 200D 55/21	-	1230	2570	275	202	206	261	X	-
7 + UMA 200D 55/21	-	1365	2705	275	202	206	271	X	-
8 + UMA 200D 65/21	-	1500	2970	275	202	206	304	X	-
9 + UMA 200D 75/21	-	1635	3195	275	202	206	329	X	-
10 + UMA 200D 90/21	-	1770	3510	275	202	206	371	X	-

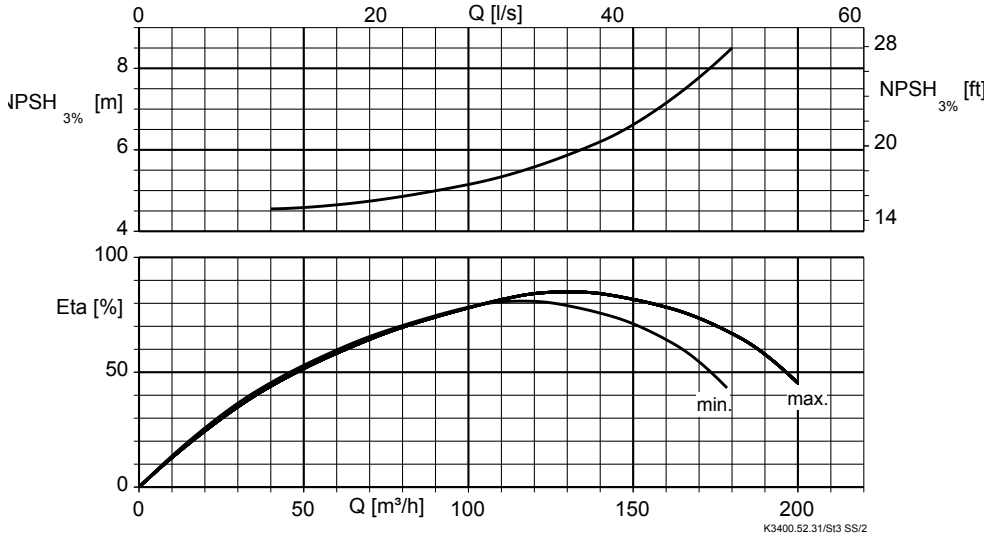
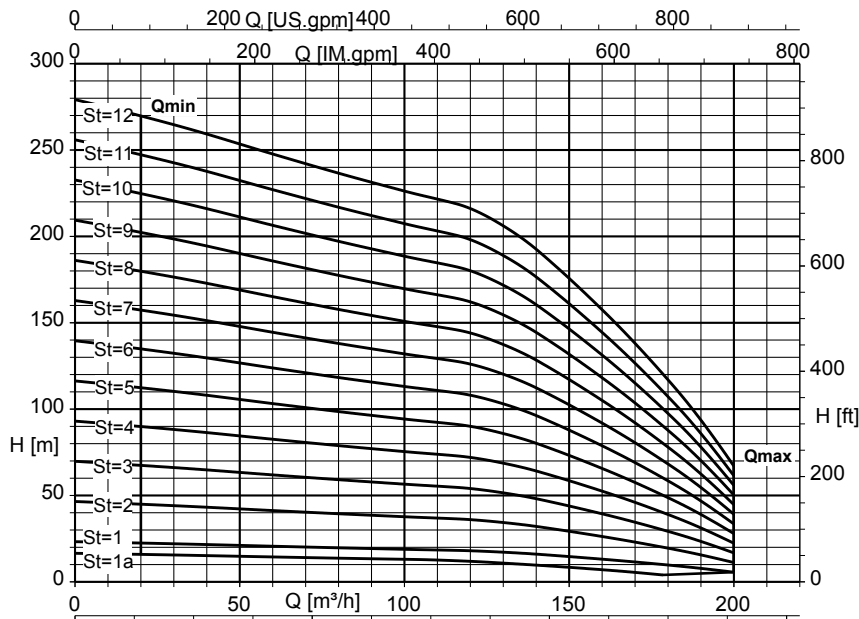
Caractéristiques techniques

UPA S 200 - 100 / ...	Pompe		Moteur				Câble sortie moteur <sup>13)</sup> , plat	
	Hauteur manométrique Q = 0 m <sup>3</sup> /h	Puissance assignée	Température max. du fluide pompé v ≥ 0,2 m/s (0,0 m/s)	Courant assigné	Rendement	Facteur de puissance	Nombre × section des conducteurs	
							Direct	Y - Δ
H <sub>0</sub>	P <sub>N</sub>	T <sub>max</sub>	I <sub>N</sub>	η <sub>M</sub>	cos φ	Direct	Y - Δ	
[m]	[kW]	[°C]	[A]	[%]		[mm <sup>2</sup> ]	[mm <sup>2</sup> ]	
1 + UMA 150E 9/21	28,0	8,2	34 (30)	18,7	78,3	0,77	4 × 2,5	3/4 × 2,5
2 + UMA 150E 18/21	55,6	16,3	31 (25)	37,8	81,9	0,76	4 × 4,0	3/4 × 2,5
3 + UMA 150E 26/21	83,4	24,5	31 (25)	55,6	84,7	0,75	4 × 6,0	3/4 × 4,0
4 + UMA 150E 37/22	105,9	32,3	43 (37)	73,0	83,7	0,77	3/4 × 4 <sup>14)</sup>	3/4 × 4,0
4 + UMA 200D 37/21	105,9	32,3	34 (28)	66,6	85,3	0,82	4 × 10,0	3/4 × 6,0
5 + UMA 200D 45/21	139,0	40,8	30 (25)	83,5	86,0	0,82	4 × 10,0	3/4 × 6,0
6 + UMA 200D 55/21	166,8	49,0	34 (28)	99,1	87,0	0,82	4 × 16,0	3/4 × 6,0
7 + UMA 200D 55/21	194,6	57,1	27 (21)	115,4	87,0	0,82	4 × 16,0	3/4 × 6,0
8 + UMA 200D 65/21	222,4	65,3	30 (23)	129,7	87,5	0,83	3/4 × 10 <sup>15)</sup>	3/4 × 10
9 + UMA 200D 75/21	250,2	73,4	27 (20)	149,6	87,5	0,81	3/4 × 10 <sup>15)</sup>	3/4 × 10
10 + UMA 200D 90/21	278,0	81,6	27 (20)	167,3	88,0	0,80	3/4 × 16 <sup>15)</sup>	3/4 × 16

3400.55/01-FR

- 12) Longueur de la tête de pompe prévue en standard
- 13) 3/4 = 1 câble à 3 conducteurs et 1 câble à 4 conducteurs, décalés de 90°
- 14) Câbles parallèles
- 15) Couplage triangle dans la trousse de jonction ou l'armoire de commande

UPA S 200 - 135 / ..., nombre d'étages 1 - 12



Modes de raccordement

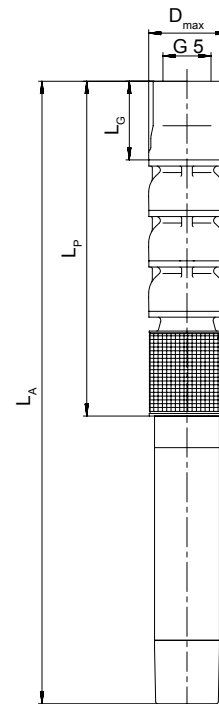
Tête de pompe standard = G 5

Modes de raccordement disponibles :

- Raccordement à brides  
 - DN 125

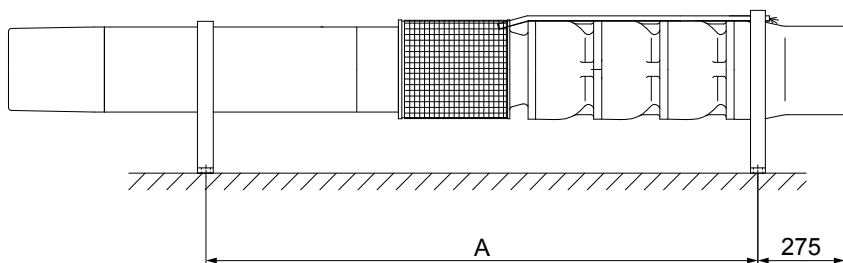
**i** Des têtes de pompe alternatives sont possibles. Le diamètre du groupe motopompe  $D_{max}$  dépend de la tête de pompe.

- DN 125 / PN10, PN16 :  
 $D_{max} = 250$  mm
- DN 125 / PN25, PN40 :  
 $D_{max} = 270$  mm
- DN 125 / PN63 :  
 $D_{max} = 295$  mm

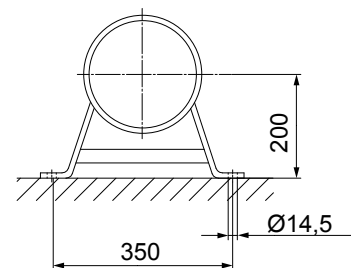


Plage de fonctionnement

$Q_{min} = 15$  m³/h  
 $Q_{max} =$  fin de la courbe d'étage



Dimensions UPA S 200 - 135 / ... [mm]



3400.55/01-FR



Dimensions, poids et mode d'installation en fonction du moteur [mm]

UPA S 200 - 135 / ...	A	L <sub>p</sub>	L <sub>A</sub>	L <sub>G</sub> <sup>16)</sup>	D <sub>max.</sub>		Poids total	Mode d'installation	
	[mm]	[mm]	[mm]	[mm]	Direct	Y - Δ	Version de matériaux 1.4408 / 1.4517	Vertical	Horizontal
					[mm]	[mm]			
1 + UMA 150E 9/21	497	517	1246	275	202	206	80	X	X
2 + UMA 150E 18/21	744	657	1556	275	202	206	106	X	X
3 + UMA 150E 26/21	959	797	1891	275	202	206	135	X	X
4 + UMA 150E 37/22	-	937	2211	275	202	206	161	X	-
4 + UMA 200D 37/21	1165	980	2120	275	202	206	203	X	X
5 + UMA 200D 45/21	-	1120	2350	275	202	206	229	X	-
6 + UMA 200D 55/21	-	1260	2600	275	202	206	258	X	-
7 + UMA 200D 55/21	-	1400	2740	275	202	206	267	X	-
8 + UMA 200D 65/21	-	1540	3010	275	202	206	299	X	-
9 + UMA 200D 75/21	-	1680	3240	275	202	206	324	X	-
10 + UMA 200D 90/21	-	1820	3560	275	202	206	366	X	-
11 + UMA 200D 90/21	-	1960	3700	275	202	206	375	X	-
11 + UMA 250D 85/21	-	2000	3419	275	230	230	416	X	-
12 + UMA 250D 110/21	-	2140	3669	275	230	230	462	X	-

Caractéristiques techniques

UPA S 200 - 135 / ...	Pompe		Moteur				Câble sortie moteur <sup>17)</sup> , plat	
	Hauteur manométrique Q = 0 m <sup>3</sup> /h	Puissance assignée	Température max. du fluide pompé v ≥ 0,2 m/s (0,0 m/s)	Courant assigné	Rendement	Facteur de puissance	Nombre × section des conducteurs	
							Direct	Y - Δ
H <sub>0</sub>	P <sub>N</sub>	T <sub>max</sub>	I <sub>N</sub>	η <sub>M</sub>	cos φ	[mm <sup>2</sup> ]	[mm <sup>2</sup> ]	
[m]	[kW]	[°C]	[A]	[%]				
1 + UMA 150E 9/21	25,0	8,4	32 (27)	19,0	78,5	0,74	4 × 2,5	3/4 × 2,5
2 + UMA 150E 18/21	50,5	16,3	30 (24)	38,3	81,9	0,75	4 × 4	3/4 × 2,5
3 + UMA 150E 26/21	75,5	24,5	35 (29)	54,9	84,8	0,76	4 × 6	3/4 × 4
4 + UMA 150E 37/22	100,0	32,6	42 (36)	73,5	83,7	0,75	3/4 × 4 <sup>18)</sup>	3/4 × 4
4 + UMA 200D 37/21	100,1	32,6	34 (28)	67,4	85,2	0,82	4 × 10	3/4 × 6
5 + UMA 200D 45/21	125,4	40,8	30 (25)	83,4	86,0	0,82	4 × 10	3/4 × 6
6 + UMA 200D 55/21	150,5	48,9	32 (27)	97,7	87,0	0,83	4 × 16	3/4 × 6
7 + UMA 200D 55/21	175,5	57,1	27 (21)	114,0	87,0	0,83	4 × 16	3/4 × 6
8 + UMA 200D 65/21	200,2	65,0	30 (23)	129,2	87,5	0,83	3/4 × 10 <sup>19)</sup>	3/4 × 10
9 + UMA 200D 75/21	225,4	73,4	27 (20)	151,2	87,5	0,80	3/4 × 10 <sup>19)</sup>	3/4 × 10
10 + UMA 200D 90/21	250,5	81,5	29 (23)	167,1	88,0	0,80	3/4 × 16 <sup>19)</sup>	3/4 × 16
11 + UMA 200D 90/21	275,5	89,7	27 (20)	183,8	88,0	0,80	3/4 × 16 <sup>19)</sup>	3/4 × 16
11 + UMA 250D 85/21	275,5	89,7	28 (22)	172,1	87,5	0,86	3/4 × 10 <sup>19)</sup>	3/4 × 16
12 + UMA 250D 110/21	300,5	97,8	26 (19)	194,1	88,7	0,82	3/4 × 16 <sup>19)</sup>	3/4 × 25

3400.55/01-FR

- 16) Longueur de la tête de pompe prévue en standard
- 17) 3/4 = 1 câble à 3 conducteurs et 1 câble à 4 conducteurs, décalés de 90°
- 18) Câbles parallèles
- 19) Couplage triangle dans la trousse de jonction ou l'armoire de commande

### Étendue de la fourniture

Selon la version choisie, les composants suivants font partie de la livraison :

- Groupe motopompe avec câble sortie moteur
- Plaque signalétique de réserve

En option :

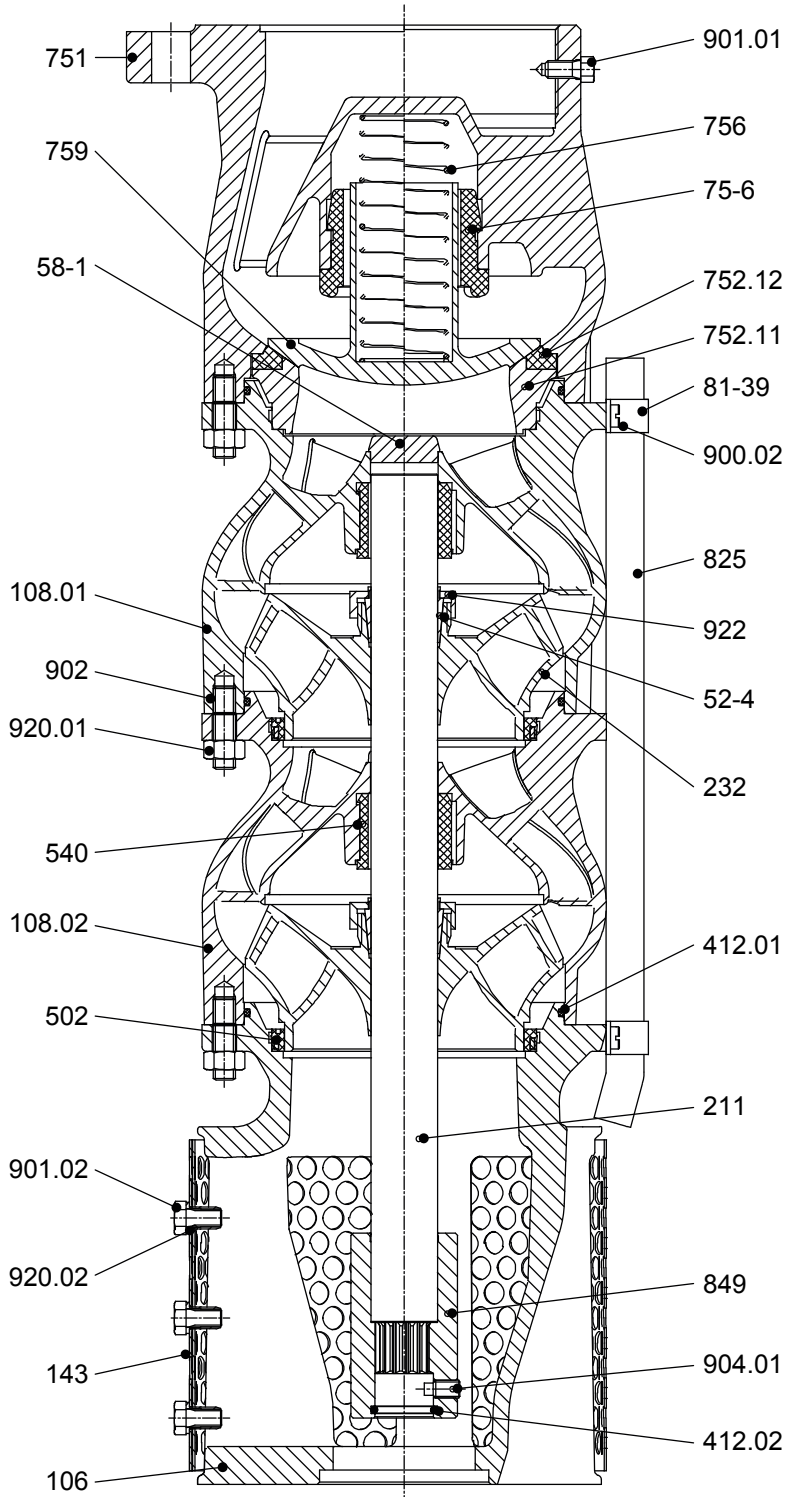
- Filtre de sortie
- Rallonge de câble en option : raccordée ou livrée séparément
- Dispositifs de protection électriques
- Variateur de fréquence pour la variation de la vitesse de rotation d'une pompe
- Chevalets
- Colliers de serrage
- Trousse de jonction
- Chemises de refroidissement, d'aspiration ou de surpression
- Appareils automatiques de commande
- Contrôle de la température
- Colliers support



## Documents annexes

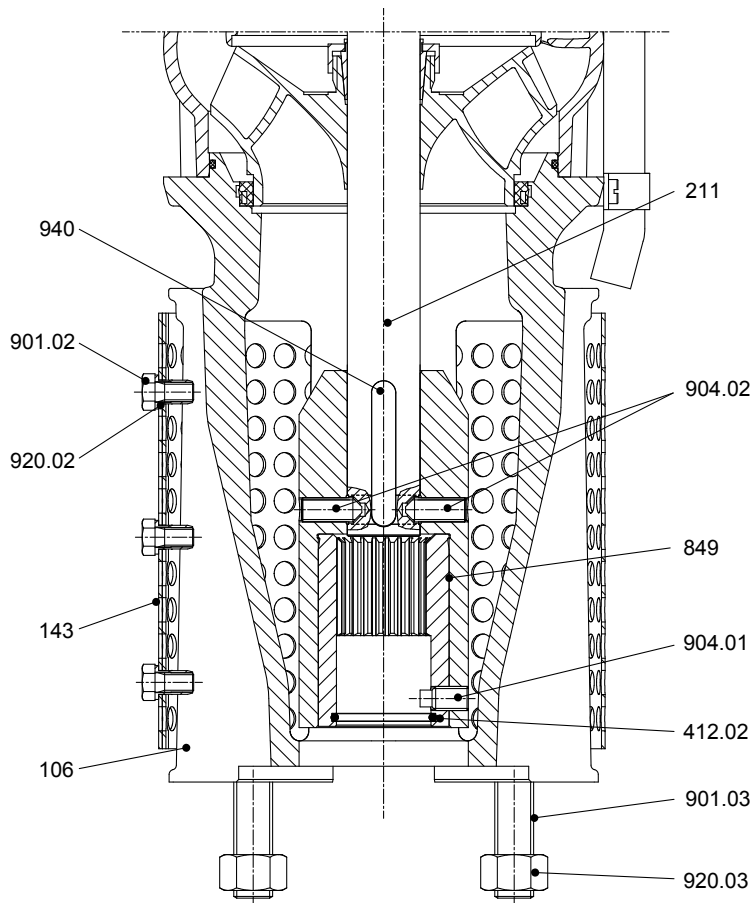
### Liste des pièces détachées

#### UPA S 200, version standard

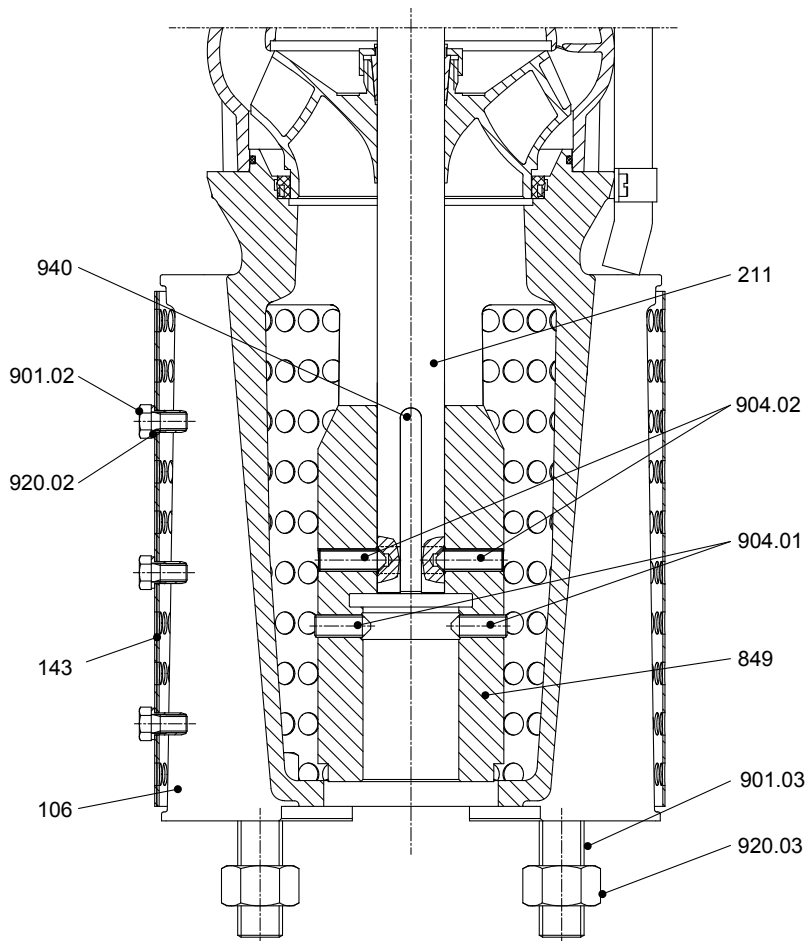


3400.55/01-FR

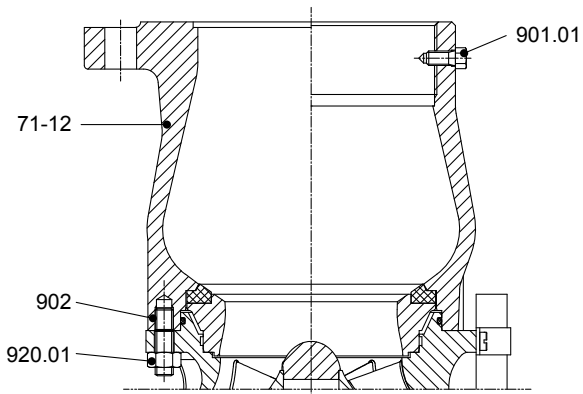
III. 2: UPA S 200 avec raccordement pour moteur UMA / UMA-S 150E



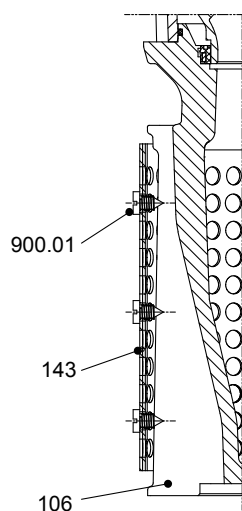
III. 3: UPA S 200 avec raccordement pour moteur UMA / UMA-S 200



III. 4: UPA S 200 avec raccordement pour moteur UMA 250D



III. 5: Modes de raccordement



III. 6: Tamis pour version de matériaux C2

Liste des pièces détachées UPA S 200, version standard

Quantité	Repère	Désignation				Étendue de la fourniture	Pièces recommandées en plus :
			UMA/UMA-S 150E	UMA/UMA-S 200	UMA 250D		
1	106	Corps d'aspiration	✓	✓	✓	comprenant 412.01, 502	143, 900.01, 901.02
1	108.01 <sup>20)</sup>	Corps d'étage (dernier étage)	✓	✓	✓	comprenant 412.01, 540, 902	58-1
1 par étage -1	108.02	Corps d'étage	✓	✓	✓	comprenant 412.01, 502, 540, 902	-
1	143 <sup>20)</sup>	Crépine d'aspiration	✓	✓	✓	comprenant 920.02	900.01, 901.02
1	211	Arbre de pompe	✓	-	-	comprenant 412.02, 849, 904.01	-
			-	✓	✓	-	412.02, 940
1 par étage	232	Roue (rotation horaire)	✓	✓	✓	-	52-4, 922
1 par étage +1	412.01 <sup>20)</sup>	Joint torique	✓	✓	✓	-	-
1	412.02 <sup>20)</sup>	Joint torique	✓	✓	-	-	-
1 par étage	52-4	Chemise de blocage	✓	✓	✓	-	922
1	58-1 <sup>20)</sup>	Bouchon de protection	✓	✓	✓	-	-
1 par étage	502 <sup>20)</sup>	Bague d'usure	✓	✓	✓	-	-
1 par étage	540 <sup>20)</sup>	Douille	✓	✓	✓	-	-
1	71-12	Tubulure de raccordement	✓	✓	✓	comprenant 901.01, 902	920.01
1	75-6	Guide d'obturateur	✓	✓	✓	-	-
1	751	Corps de clapet	✓	✓	✓	comprenant 75-6, 752.11/.12, 756, 759, 901.01, 902	920.01
1	752.11	Siège	✓	✓	✓	-	752.12
1	752.12	Siège	✓	✓	✓	-	752.11
1	756	Ressort	✓	✓	✓	-	-
1	759	Obturateur	✓	✓	✓	-	752.12
2 par câble électrique	81-39	Collier	✓	✓	✓		
1 par câble électrique	825	Protège-câble	✓	✓	✓	-	81-39, 900.02
1	849	Accouplement à manchon cylindrique	✓	-	-	comprenant 211, 904.01	412.02
			-	✓	✓	-	412.02, 904.01/.02, 940
3	900.01 <sup>20)21)</sup>	Vis	✓	✓	✓	-	-
4 par câble électrique	900.02 <sup>20)</sup>	Vis	✓	✓	✓	-	-
2	901.01	Vis à tête hexagonale	✓	✓	✓	-	-

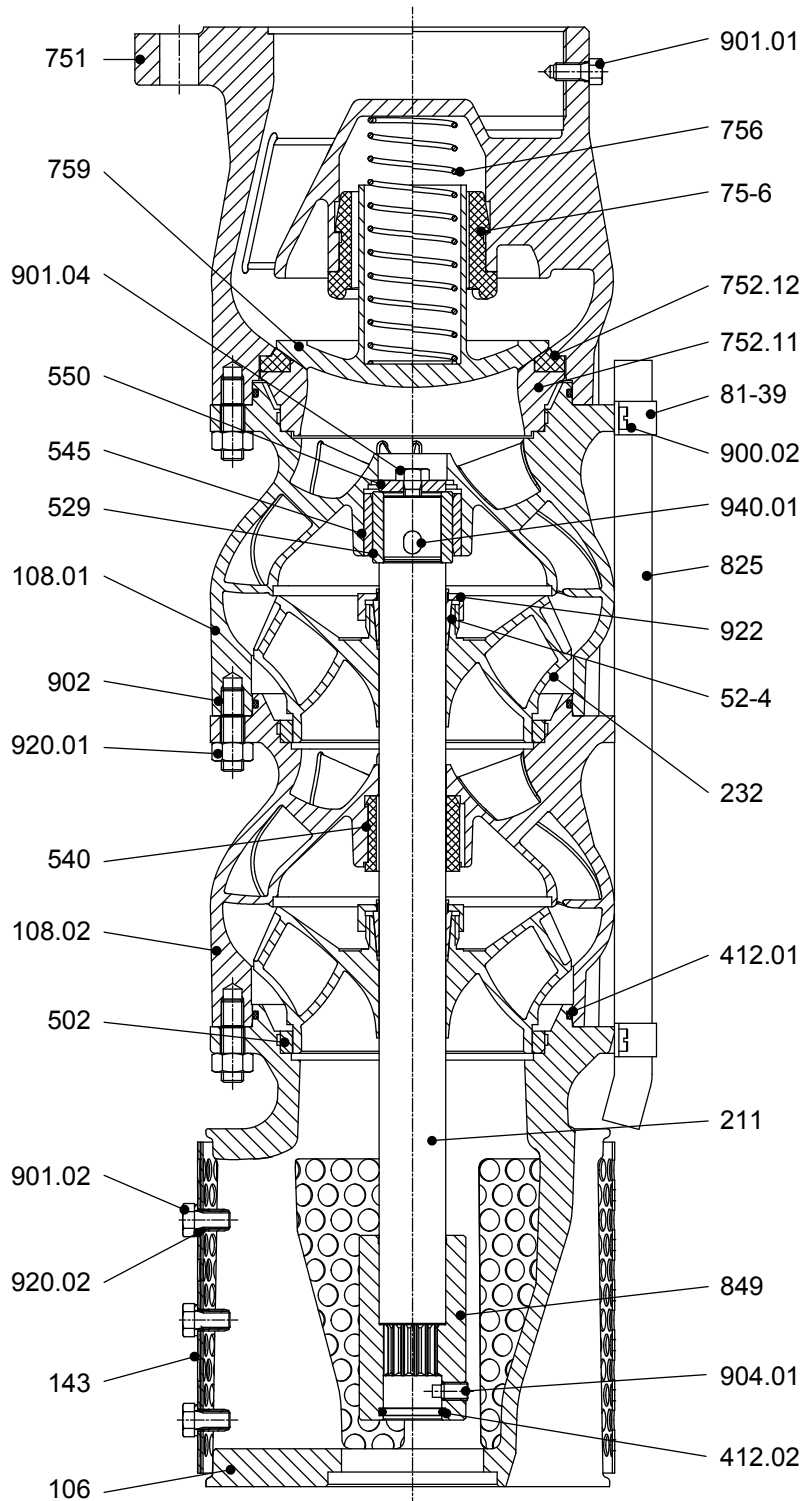
20) Pièces de rechange recommandées

21) Uniquement pour version de matériaux C2

Quantité	Repère	Désignation	UMA/JMA-S 150E	UMA/JMA-S 200	UMA 250D	Étendue de la fourniture	Pièces recommandées en plus :
3	901.02 <sup>20)22)</sup>	Vis à tête hexagonale	✓	✓	✓	-	-
4	901.03	Vis à tête hexagonale	-	✓	✓	-	-
(1 par étage +1) × 8	902	Goujon	✓	✓	✓	-	920.01
1	904.01 <sup>20)</sup>	Vis sans tête	✓	✓	-	-	-
2		Vis sans tête	-	-	✓	-	-
2	904.02 <sup>20)</sup>	Vis sans tête	-	✓	✓	-	-
(1 par étage +1) × 8	920.01	Écrou	✓	✓	✓	-	-
3	920.02 <sup>20)22)</sup>	Écrou	✓	✓	✓	-	-
4	920.03	Écrou	-	✓	✓	-	-
1 par étage	922 <sup>23)</sup>	Écrou de roue	✓	✓	✓	-	52-4
1	940 <sup>20)</sup>	Clavette	-	✓	✓	-	-

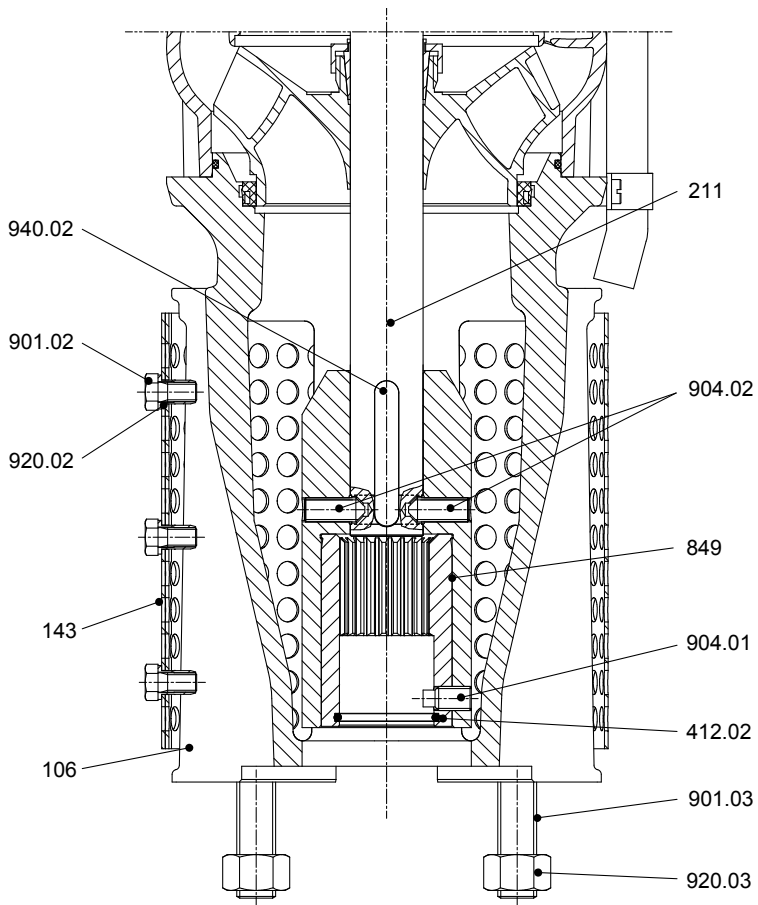
22) Uniquement pour version de matériaux C3  
23) Outil spécial nécessaire pour le montage

UPA S 200, version spéciale

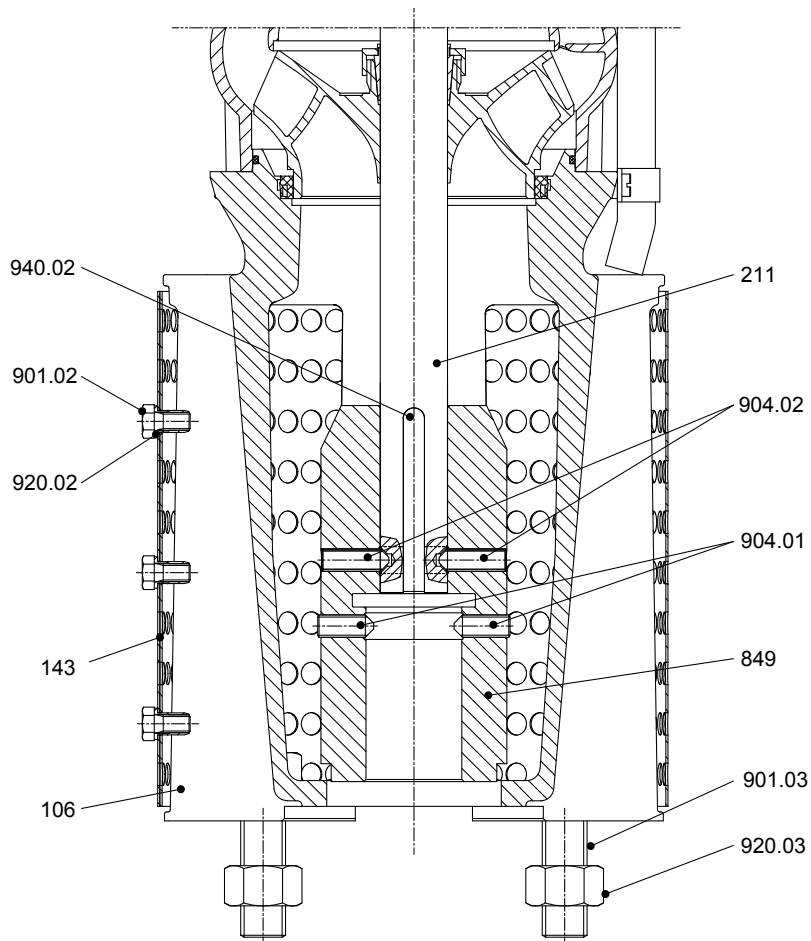


III. 7: UPA S 200 avec raccordement pour moteur UMA / UMA-S 150E

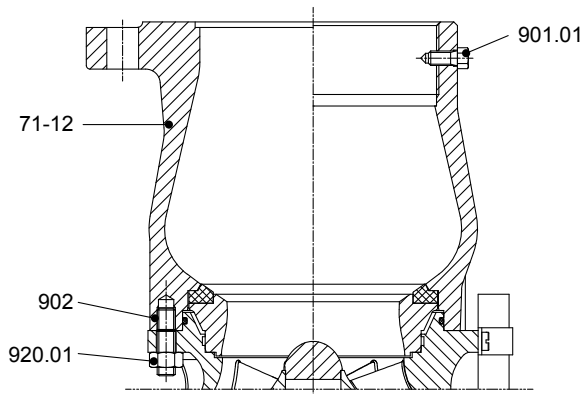
3400.55/01-FR



III. 8: UPA S 200 avec raccordement pour moteur UMA / UMA-S 200

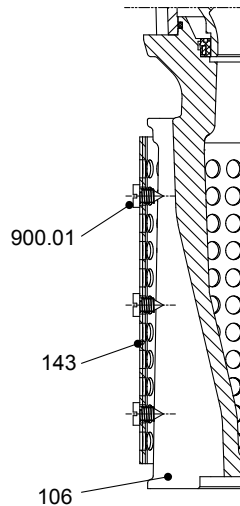


III. 9: UPA S 200 avec raccordement pour moteur UMA 250D



III. 10: Modes de raccordement





III. 11: Tamis pour version de matériaux C2

Liste des pièces détachées UPA S 200, version spéciale

Quantité	Repère	Désignation	UMA/UMA-S 150E	UMA/UMA-S 200	UMA 250D	Étendue de la fourniture	Pièces recommandées en plus :
1	106	Corps d'aspiration	✓	✓	✓	comprenant 412.01, 502	143, 900.01, 901.02
1	108.01 <sup>24)</sup>	Corps d'étage (dernier étage)	✓	✓	✓	comprenant 412.01, 545, 902	-
1 par étage -1	108.02	Corps d'étage	✓	✓	✓	comprenant 412.01, 502, 540, 902	-
1	143 <sup>24)</sup>	Crépine d'aspiration	✓	✓	✓	comprenant 920.02	900.01, 901.02
1	211	Arbre de pompe	✓	-	-	comprenant 412.02, 849, 904.01	550, 901.04, 940.01
			-	✓	✓	-	550, 901.04, 940.01/02
1 par étage	232	Roue (rotation horaire)	✓	✓	✓	-	52-4, 922
1 par étage +1	412.01 <sup>24)</sup>	Joint torique	✓	✓	✓	-	-
1	412.02 <sup>24)</sup>	Joint torique	✓	✓	-	-	-
1 par étage	52-4	Chemise de blocage	✓	✓	✓	-	922
1 par étage	502 <sup>24)</sup>	Bague d'usure	✓	✓	✓	-	-
1	529 <sup>24)</sup>	Chemise d'arbre sous coussinet	✓	✓	✓	-	545
1 par étage -1	540 <sup>24)</sup>	Douille	✓	✓	✓	-	-
1	545 <sup>24)</sup>	Coussinet	✓	✓	✓	-	529
1	550 <sup>24)</sup>	Rondelle	✓	✓	✓	-	-
1	71-12	Tubulure de raccordement	✓	✓	✓	comprenant 901.01, 902	920.01
1	75-6	Guide d'obturateur	✓	✓	✓	-	-
1	751	Corps de clapet	✓	✓	✓	comprenant 75-6, 752.11/12, 756, 759, 901.01, 902	920.01
1	752.11	Siège	✓	✓	✓	-	752.12
1	752.12	Siège	✓	✓	✓	-	752.11
1	756	Ressort	✓	✓	✓	-	-
1	759	Obturateur	✓	✓	✓	-	752.12
2 par câble électrique	81-39	Collier	✓	✓	✓	-	900.02
1 par câble électrique	825	Protège-câble	✓	✓	✓	-	81-39, 900.02
1	849	Accouplement à manchon cylindrique	✓	-	-	comprenant 211, 904.01	412.02, 940.01
			-	✓	✓	-	412.02, 904.01/02, 940.02
3	900.01 <sup>24)25)</sup>	Vis	✓	✓	✓	-	-

24) Pièce de réserve recommandée

25) Uniquement pour version de matériaux C2

Quantité	Repère	Désignation	UMA/UMA-S 150E	UMA/UMA-S 200	UMA 250D	Étendue de la fourniture	Pièces recommandées en plus :
4 par câble électrique	900.02 <sup>24)</sup>	Vis	✓	✓	✓	-	-
2	901.01	Vis à tête hexagonale	✓	✓	✓	-	-
3	901.02 <sup>24)26)</sup>	Vis à tête hexagonale	✓	✓	✓	-	-
4	901.03	Vis à tête hexagonale	-	✓	✓	-	-
1	901.04 <sup>24)</sup>	Vis à tête hexagonale	✓	✓	✓	-	-
(1 par étage +1) × 8	902	Goujon	✓	✓	✓	-	920.01
1	904.01 <sup>24)</sup>	Vis sans tête	✓	✓	-	-	-
2			-	-	✓	-	-
2	904.02 <sup>24)</sup>	Vis sans tête	-	✓	✓	-	-
(1 par étage +1) × 8	920.01	Écrou	✓	✓	✓	-	-
3	920.02 <sup>24)26)</sup>	Écrou	✓	✓	✓	-	-
4	920.03	Écrou	-	✓	✓	-	-
1 par étage	922 <sup>27)</sup>	Écrou de roue	✓	✓	✓	-	52-4
1	940.01 <sup>24)</sup>	Clavette	✓	✓	✓	-	-
1	940.02 <sup>24)</sup>	Clavette	-	✓	✓	-	-

26) Uniquement pour version de matériaux C3  
27) Outil spécial nécessaire pour le montage

## Accessoires électriques

Tableau de sélection

Description	N° article	Poids [kg]		
<b>Rallonge de câble, bleue, câble sous gaine caoutchouc pour le contact avec l'eau potable, température ambiante maximale +50 °C</b>				
<b>G RD GWT - J, câble rond à 4 conducteurs, avec conducteur de protection</b> Valeurs indiquées par mètre	4 x 1,5 mm <sup>2</sup>	90068174	0,18	
	4 x 2,5 mm <sup>2</sup>	90068175	0,259	
	4 x 4 mm <sup>2</sup>	90068176	0,356	
	4 x 6 mm <sup>2</sup>	90068177	0,475	
	4 x 10 mm <sup>2</sup>	90068178	0,837	
	4 x 16 mm <sup>2</sup>	90068179	1,22	
	4 x 25 mm <sup>2</sup>	90068180	1,77	
	4 x 35 mm <sup>2</sup>	90068181	2,304	
	4 x 50 mm <sup>2</sup>	90068182	3,185	
	4 x 70 mm <sup>2</sup>	90068183	4,364	
	<b>G FL GWT - O, câble plat à 3 conducteurs, sans conducteur de protection</b> Valeurs indiquées par mètre	3 x 1,5 mm <sup>2</sup>	90068148	0,11
		3 x 2,5 mm <sup>2</sup>	90068149	0,171
		3 x 4 mm <sup>2</sup>	90068150	0,252
		3 x 6 mm <sup>2</sup>	90068151	0,319
		3 x 10 mm <sup>2</sup>	90068152	0,486
		3 x 16 mm <sup>2</sup>	90068153	0,75
		3 x 25 mm <sup>2</sup>	90068154	1,107
		3 x 35 mm <sup>2</sup>	90068155	1,438
3 x 50 mm <sup>2</sup>		90068156	2,054	
3 x 70 mm <sup>2</sup>		90068157	2,76	
<b>Câble blindé Hydrofirm (T)</b>				
	S07BC4B - F	3 x 6 / 6 KON	01083423	-
	S07BC4B - F	3 x 16 / 16 KON	01083424	-
	S07BC4B - F	3 x 35 + 3G16 / 3	01083425	-
<b>Trousse de jonction, non débouchable, y compris résine de scellement, pour le raccordement de 1 rallonge à 1 ou 2 câbles sortie moteur</b>				
<b>Taille 28 pour le raccordement d'une rallonge à :</b>				
1 câble moteur	Livré non monté	95005106	0,5	
	Avec raccordement et scellement en usine	90049385	0,5	
<b>Taille 35 pour le raccordement d'une rallonge à :</b>				
1 câble moteur	Livré non monté	90049397	0,6	
	Avec raccordement et scellement en usine	90049387	0,6	
<b>Taille 43 pour le raccordement d'une rallonge à :</b>				
1 câble moteur	Livré non monté	90049399	0,8	
	Avec raccordement et scellement en usine	90049389	0,8	
2 câbles moteur	Livré non monté	90049400	0,8	
	Avec raccordement et scellement en usine	90049390	0,8	
<b>Tailles 53 et 78 pour le raccordement d'une rallonge</b>		Sur demande		
<b>Collier de serrage pour la fixation du câble électrique sur la colonne montante</b>				
<b>Taille 1</b> (ruban caoutchouc / boutons en matière plastique), pour câbles électriques jusqu'à 1 câble plat, 3 x 6 mm <sup>2</sup> ou 4 x 6 mm <sup>2</sup> et 1 câble rond, 4 x 6 mm <sup>2</sup>		01088095	0,04	
<b>Tailles 2 à 11</b> (ruban métallique / tendeur / protège-câble en caoutchouc), pour sections supérieures jusqu'à 70 mm <sup>2</sup>		Sur demande	-	
Colliers pour groupes en version de matériaux B (spéciale), C3 (acier duplex) sur demande.				
Compter, par câble électrique, un collier tous les 3 mètres.				
<b>Protection manque d'eau (tension d'alimentation 220 V / 240 V) pour</b>				
fonctionnement semi-automatique (1 relais, 1 bouton-poussoir et 2 électrodes)		90009553	2	
fonctionnement automatique (1 relais et 3 électrodes)		90009554	2	
À prévoir en plus, par électrode, 1 câble de commande, bleu, 1 x 1,5 mm <sup>2</sup> , valeurs indiquées par mètre		01096713	0,1	
<b>Contacteur manométrique</b> avec boîtier en matière isolante (régulateur de pression à membrane) 1 à 8 bar, avec raccord pression G 3/8		01151586	1	
<b>Contrôle de la température Pt100</b> à intégrer dans un moteur immergé pour la protection du bobinage contre la surchauffe. Comprenant :				

Description		N° article	Poids [kg]	
Sonde de température Pt100 avec câble de 10 m 4 x 0,5 mm <sup>2</sup> pour moteur_	UMA 150E, version de matériaux C1, C2	01532593	1,1	
	UMA 150E, version de matériaux C3	01532594	1,1	
	UMA 200D, UMA 250D, version de matériaux G, C2	90063006	1,1	
	UMA 200D, UMA 250D, version de matériaux C3	Sur demande	-	
Appareil d'affichage/de commande (tension d'alimentation U = 110/220 V)		90064446	0,32	
Câble de commande, bleu, rond 4 x 0,5 mm <sup>2</sup>		Par mètre	01049403	0,08
<b>Électrodes immergées</b>				
Jeu d'électrodes : 3 électrodes en acier inox		40980055	0,3	
Jeu d'électrodes : 1 électrode en acier inox		40980056	0,1	

### Câbles d'alimentation

#### Applications principales

- Pour applications d'eau potable
- Utilisation comme câble de sortie pour moteurs immergés, installé dans l'eau
- Utilisation comme câble de rallonge du câble sortie moteur, installé à l'air libre

#### Caractéristiques de service

Caractéristiques

Paramètre	Valeur	
Tension assignée	U <sub>N</sub> [V]	≤ 1000
Température ambiante	T [°C]	≤ 50
Profondeur d'immersion	ET [m]	≤ 500

comprenant :

- conducteur en cuivre à fil fin
- nu
- isolation des brins et gaine extérieure en caoutchouc spécial à base d'EPR (caoutchouc éthylène-propylène)
- bleu

Versions de câbles

Type de câble	Caractéristiques
Câble plat	
	3 conducteurs, plat
	4 conducteurs, plat
Câble rond	
	1 conducteur, rond
	4 conducteurs, rond

### Désignation

Exemple :

**ZN 1391 - G FL GWT - J 4G25 - Cu-caoutchouc**

Explication concernant la désignation

Abréviation	Signification
ZN	Norme interne
G	Isolation ; caoutchouc
FL	Forme du câble d'alimentation
	FL   Plat RD   Rond
GWT	Adapté au contact avec l'eau potable
J	Indication concernant le conducteur de protection
	J   Avec conducteur de protection O   Sans conducteur de protection
	4G25
4G25	4G25   Avec conducteur de protection, 4 conducteurs, section 25 mm <sup>2</sup>
	3x25   Sans conducteur de protection, 3 conducteurs, section 25 mm <sup>2</sup>
Cu-caoutchouc	Matériau

### Conception

- Câble sous gaine caoutchouc à 3 ou 4 conducteurs

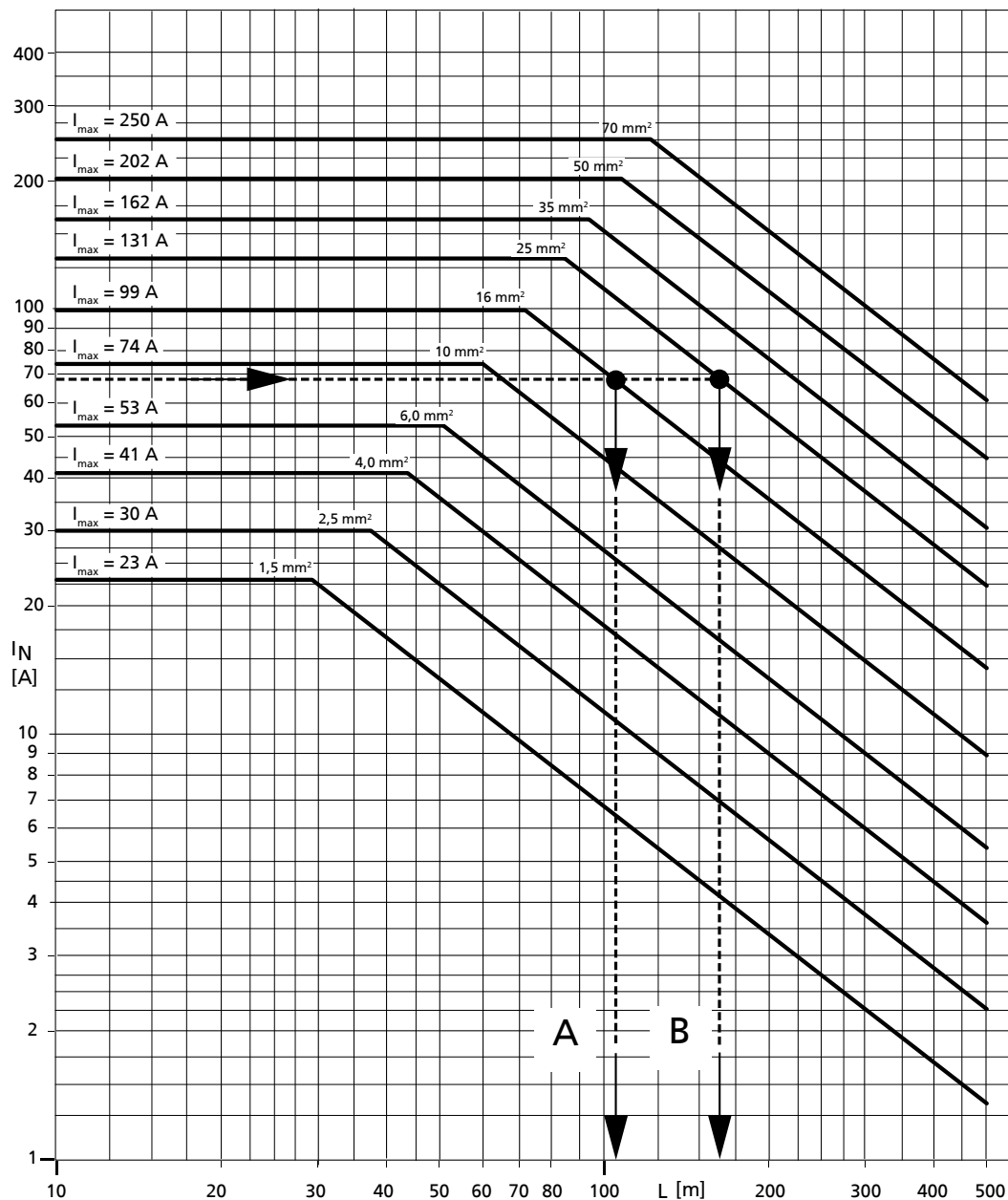
### Informations sur la sélection

#### Longueurs de câble admissibles en démarrage direct

Valable pour 1 câble ou 2 câbles parallèles <sup>28)</sup>

Conditions :

- U = 400 V ;  $\Delta U = 3\%$  ;  $T \leq 30\text{ °C}$  ; installation à l'air libre en contact avec une surface



#### Exemple A

$I_N = 68\text{ A}$   
Type de câble : 1 x 16 mm<sup>2</sup>  
Longueur de câble :  $L \leq 105\text{ m}$

#### Exemple B

$I_N = 68\text{ A}$   
Type de câble : 1 x 25 mm<sup>2</sup>  
Longueur de câble :  $L \leq 165\text{ m}$

3400.55/01-FR

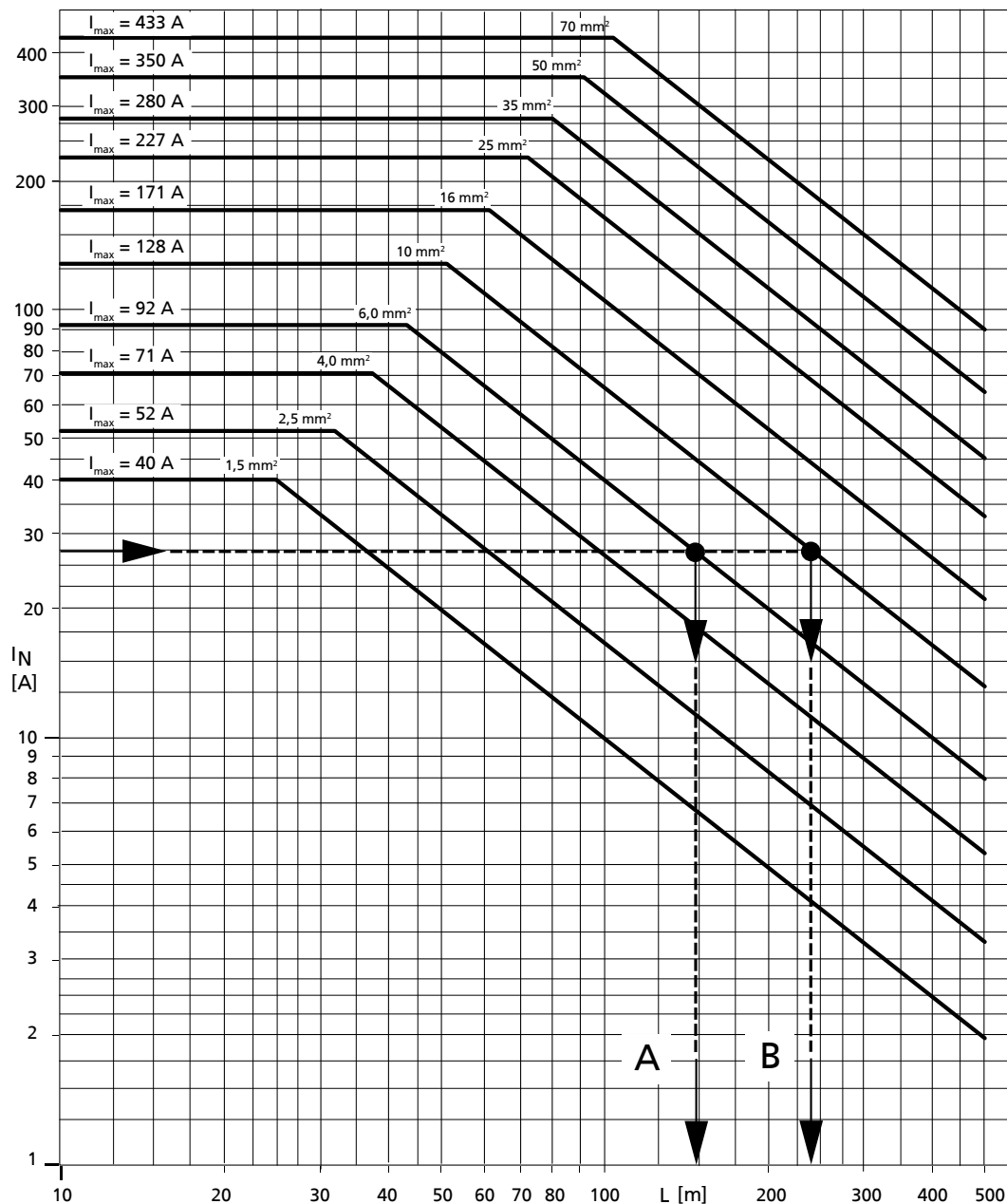
28) Pour les câbles parallèles, la longueur admissible est multipliée par deux.

### Longueurs de câble admissibles en démarrage $Y\Delta$

Valable pour 2 câbles

Conditions :

- $U = 400 \text{ V}$  ;  $\Delta U = 3 \%$  ;  $T \leq 30 \text{ }^\circ\text{C}$  ; installation à l'air libre en contact avec une surface



#### Exemple A

$I_N = 27 \text{ A}$   
Type de câble : 2 x 6,0  $\text{mm}^2$   
Longueur de câble :  $L \leq 145 \text{ m}$

#### Exemple B

$I_N = 27 \text{ A}$   
Type de câble : 2 x 10  $\text{mm}^2$   
Longueur de câble :  $L \leq 235 \text{ m}$

### Chute de tension sur le câble de rallonge

Pour la définition de la section du conducteur q, il convient de considérer, outre le courant nominal I<sub>N</sub>, la chute de tension ΔU qui se produit sur toute la longueur L du câble électrique (distance entre le moteur et le coffret de commande). Pour un fonctionnement irréprochable de nos moteurs immergés, s'assurer que ΔU ≤ 3 % de la tension d'alimentation U. Si ΔU > 3 %, choisir une section plus grande. La chute de tension est calculée avec les formules suivantes :

### Mode de démarrage direct / transformateur de démarrage

- 1 câble électrique :

$$\Delta U = \frac{3,1 \times L \times I_N \times \cos \varphi}{q \times U} \quad [\%]$$

- 2 câbles électriques parallèles (II) :

$$\Delta U = \frac{1,55 \times L \times I_N \times \cos \varphi}{q \times U} \quad [\%]$$

### Mode de démarrage YΔ (2 câbles électriques) :

$$\Delta U = \frac{2,1 \times L \times I_N \times \cos \varphi}{q \times U} \quad [\%]$$

### Perte de puissance ΔP :

$$\Delta P = \frac{\Delta U}{(\cos \varphi)^2} \quad [\%]$$

### Légende

Lettre	Explication
L	Longueur simple du câble [m]
I <sub>N</sub>	Courant assigné [A]
cos φ	Facteur de puissance à 4/4 de charge
q	Section de conducteur [mm <sup>2</sup> ]
U	Tension d'alimentation [V]

### Intensité assignée max. autorisée du moteur

À température ambiante t ≤ 30 °C

Mode de démarrage	Utilisation comme ...	I <sub>max</sub> [A] pour les sections de conducteur suivantes [mm <sup>2</sup> ]										
		1,5	2,5	4	6	10	16	25	35	50	70	95
Direct (1 câble électrique ou 2 câbles électriques parallèles)	Câble sortie moteur	29	38	52	67	94	125	166	205	256	316	517
	Câble de rallonge	23	30	41	53	74	99	131	162	202	250	409
YΔ (2 câbles électriques)	Câble sortie moteur	50	66	90	116	163	217	288	355	443	547	895
	Câble de rallonge	40	52	71	92	128	171	227	280	350	433	708

### Dimensions et poids

Tableau de sélection : dimensions [mm]

Type de brin	Section de conducteur [mm <sup>2</sup> ]											
	1,5	2,5	4	6	10	16	25	35	50	70	95	
●●●●	Hauteur	5,2 <sup>+1,0</sup>	6,1 <sup>+1,5</sup>	7,0 <sup>+2,0</sup>	7,6 <sup>+2,2</sup>	9,3 <sup>+2,2</sup>	11,2 <sup>+2,3</sup>	13,0 <sup>+2,5</sup>	14,6 <sup>+2,9</sup>	17,0 <sup>+3,0</sup>	19,3 <sup>+2,7</sup>	-
	Largeur	11,0 <sup>+2,0</sup>	13,2 <sup>+2,3</sup>	15,5 <sup>+3,5</sup>	17,4 <sup>+3,6</sup>	21,5 <sup>+3,5</sup>	26,7 <sup>+4,3</sup>	31,6 <sup>+3,9</sup>	35,5 <sup>+5,0</sup>	42,1 <sup>+4,9</sup>	48,4 <sup>+3,6</sup>	-
●●●●●	Hauteur	5,2 <sup>+1,0</sup>	6,1 <sup>+1,5</sup>	-	7,6 <sup>+2,2</sup>	9,3 <sup>+2,2</sup>	11,2 <sup>+2,3</sup>	13,0 <sup>+2,5</sup>	-	-	-	-
	Largeur	14,5 <sup>+2,7</sup>	17,5 <sup>+2,5</sup>	-	23,5 <sup>+3,0</sup>	29,0 <sup>+3,5</sup>	35,0 <sup>+2,4</sup>	41,5 <sup>+4,5</sup>	-	-	-	-
●	Diamètre	5,3 <sup>+1,1</sup>	-	-	-	-	-	-	13,8 <sup>+3,6</sup>	16,0 <sup>+3,8</sup>	18,5 <sup>+3,6</sup>	21,9 <sup>+1,5</sup>
●●	Diamètre	10,0 <sup>+2,0</sup>	12,0 <sup>+1,9</sup>	13,9 <sup>+2,0</sup>	15,7 <sup>+2,1</sup>	21,1 <sup>+2,1</sup>	24,5 <sup>+4,3</sup>	29,7 <sup>+4,3</sup>	33,3 <sup>+5,5</sup>	39,0 <sup>+5,6</sup>	44,2 <sup>+5,8</sup>	-

Tableau de sélection : poids [kg/m]

Type de brin	Section de conducteur [mm <sup>2</sup> ]											
	1,5	2,5	4	6	10	16	25	35	50	70	95	
●●●●	0,110	0,171	0,252	0,319	0,486	0,750	1,107	1,438	2,054	2,760	-	
●●●●●	0,165	0,237	-	0,440	0,704	1,026	1,457	-	-	-	-	
●	0,051	-	-	-	-	-	-	0,499	0,699	0,940	1,140	
●●	0,180	0,259	0,356	0,475	0,837	1,220	1,770	2,304	3,185	4,364	-	

## Trousse de jonction

### Domaine d'emploi

Pour le raccordement étanche à l'eau sous pression de rallonges de câble aux câbles sortie moteur de moteurs immergés.

- Température ambiante :  $T \leq + 50 \text{ °C}$
- Profondeur d'immersion :  $\leq 500 \text{ m}$

### Tableau de sélection

Le tableau suivant ne tient compte que des câbles disponibles sur stock. Pour des trousse de jonction pour autres câbles, nous consulter.





Tableau de sélection

Câble sortie moteur [mm <sup>2</sup> ]	Rallonge de câble [mm <sup>2</sup> ]									
	1,5	2,5	4	6	10	16	25	35	50	70
Taille trousse de jonction										
1,5 / 2,5	28	28	28	35	35	43	53	53	-	-
4	-	35	35	35	35	43	53	53	-	-
6	-	-	35	35	35	43/29f	53/29f	53/29f	-	-
10	-	-	-	43	43/29f	43/29f	53/29f	53/29f	-	-
16	-	-	-	-	-	53	53	53	66	66
25	-	-	-	-	-	-	66	66	66	66
35	-	-	-	-	-	-	-	66	66	66
50	-	-	-	-	-	-	-	66	66	66
70	-	-	-	-	-	-	-	-	-	66
1,5 / 2,5	28	28	28	35	35	43	53	53	-	-
4	-	35	35	35	35	43	53	53	-	-
6	-	-	35	35	35	43	53	53	-	-
10	-	-	-	43	43	43	53	53	-	-
16	-	-	-	-	-	53	53	53	66	66
25	-	-	-	-	-	-	66	66	66	66
+ ou + 										
1,5	28	28	28	35	35	-	-	-	-	-
2,5	35	35	35	35	35	-	-	-	-	-
4	-	-	35	35	35	43	-	-	-	-
6	-	-	-	43	43	43	53	53	66	66
10	-	-	-	66	66	66	66	66	66	66
16	-	-	-	-	-	66	66	66	66	66
25	-	-	-	-	-	-	78	78	78	-
1,5 / 2,5 / 4	28	28	28	28	35	43	-	-	-	-
6	28	28	28	28	35	43	53	53	-	-
10	-	-	35	35	35	43	53	53	-	-
16	-	-	-	-	43	43	53	53	66	66
25	-	-	-	-	-	53	53	53	66	78
35	-	-	-	-	-	-	-	53	66	78
50	-	-	-	-	-	-	-	-	66	78
70	-	-	-	-	-	-	-	-	-	78
35	-	-	-	-	-	-	-	35	-	-
50	-	-	-	-	-	-	-	-	35	-
70	-	-	-	-	-	-	-	-	-	35

3400.55/01-FR



Légende

Illustrations de câbles	Explication	Désignation de câble
	Rond, à 1 conducteur	G RD GWT - O 1 G
	Rond, à 4 conducteurs	G RD GWT - J 4 G
	Plat, à 3 conducteurs	G FL GWT - O 3x ...
	Plat, à 4 conducteurs	G FL GWT - J 4G ...

## Colliers de serrage

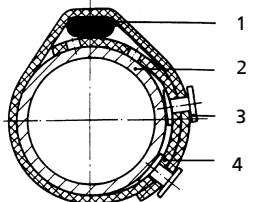
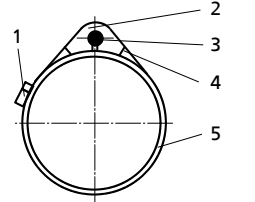
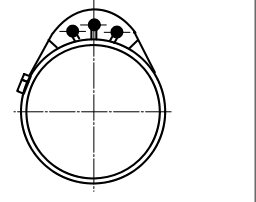
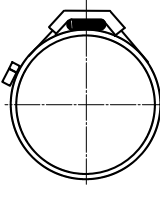
### Domaine d'emploi

- Fixation de câbles électriques sur la colonne montante (tuyauterie de refoulement).
- Convient pour l'utilisation en eau normale ou légèrement agressive.
- Utilisation en eau à agressivité élevée (p. ex. eau de mer) sur demande.

Tableau de sélection

Câble électrique		Taille collier de serrage	Poids [kg]	Longueur de ruban requise L [mm] par collier de serrage pour les colonnes montantes suivantes															
Forme	Nombre x Ø des conducteurs			G 1 1/4 / DN 32	G 1 1/2 / DN 40	G 2 / DN 50	DN 65	G 3 / DN 80	G 4 / DN 100	G 5 / DN 125	G 6 / DN 150	DN 175	G 8 / DN 200	DN 250	DN 300	DN 350	DN 400		
		[mm]																	
Plat	3 x 1,5 à 3 x 6,0	4 x 1,5 à 4 x 6,0	1	0,01	270	280	320	360	400	450	500	600	-	-	-	-	-		
	3 x 10 à 3 x 70	4 x 10 à 4 x 70	11	0,01	-	-	350	400	450	550	650	800	950	1100	1300	1500	1700	1900	
Rond	3 x 1,5 à 3 x 6,0	4 x 1,5 à 4 x 6,0	1	0,01	270	280	320	360	400	450	500	600	-	-	-	-	-		
	3 x 10	4 x 10	2	0,08	-	-	350	400	450	550	650	800	950	1100	1300	1500	1700	1900	
	3 x 16 3 x 25	4 x 16	3a	0,19	-	-	350	400	450	550	650	800	950	1100	1300	1500	1700	1900	
	3 x 35 3 x 50	4 x 25 4 x 35	3	0,19	-	-	-	450	500	600	700	850	1000	1150	1350	1550	1750	1950	
	3 x 70	4 x 50	3b	0,19	-	-	-	450	500	600	700	850	1000	1150	1350	1550	1750	1950	
	3 x 95	4 x 70 4 x 95	4	0,55	-	-	-	-	-	650	750	900	1050	1200	1400	1600	1800	2000	
	3 câbles 1 x 50			7	0,6	-	-	-	-	-	700	800	950	1100	1250	1450	1650	1850	2050
	3 câbles 1 x 70			8	0,6	-	-	-	-	-	700	800	950	1100	1250	1450	1650	1850	2050
	3 câbles 1 x 95			6	0,6	-	-	-	-	-	700	800	950	1100	1250	1450	1650	1850	2050
	3 câbles 1 x 120 3 câbles 1 x 150			9	0,6	-	-	-	-	-	700	800	950	1100	1250	1450	1650	1850	2050

Tailles colliers de serrage

Taille 1	Tailles 2, 3, 3a, 3b, 4	Tailles 6 à 9	Taille 11
			
<p>1 = câble électrique 2 = colonne montante 3 = bouton en matière plastique 4 = ruban caoutchouc</p>		<p>1 = tendeur (réutilisable) 2 = protège-câble 3 = câble électrique 4 = ruban métallique</p>	



**Vitesse d'écoulement sur le moteur**

**Domaine d'emploi**

- Pour le refroidissement nécessaire du moteur

**Vitesse d'écoulement**

**v = 0 m/s**

La vitesse d'écoulement le long du moteur n'est pas définie. Une libre circulation thermique s'installe. Celle-ci ne doit pas être influencée ou gênée dans l'installation. L'arrivée d'eau fraîche doit être assurée à tout moment.

- Exemple : installation verticale, groupe librement suspendu dans un large bassin

**Vitesse d'écoulement**

**v > 0,2 m/s**

**v > 0,5 m/s**

La vitesse d'écoulement le long du moteur est définie. Elle est assurée en fonction des conditions d'installation et conformément aux valeurs définies dans le tableau ci-dessous. Les paramètres décisifs sont le diamètre intérieur du forage ou de la chemise, les caractéristiques hydrauliques et les dimensions extérieures de la pompe.

- Exemple : installation verticale dans un forage au-dessus de la partie filtrante selon les valeurs du tableau ci-dessous
- Exemple : installation horizontale dans un bassin avec enveloppe de refroidissement ou installation verticale dans un puisard avec enveloppe de refroidissement selon les valeurs du tableau ci-dessous

Diamètre du forage ou diamètre intérieur de la chemise max. autorisé

Débit Q [m³/h]	Vitesse d'écoulement v [m/s]	Diamètre du forage ou diamètre intérieur de la chemise [mm]				
		Pour UMA 150D UMA 150E UMA-S 150E	Pour UMA 200D UMA-S 200D	Pour UMA 250D	Pour UMA 300D	Pour 14D
15	≥ 0,2	≤ 215	-	-	-	-
	≥ 0,5	≤ 175	-	-	-	-
25	≥ 0,2	≤ 255	-	-	-	-
	≥ 0,5	≤ 195	-	-	-	-
50	≥ 0,2	≤ 330	≤ 350	-	-	-
	≥ 0,5	≤ 235	≤ 265	-	-	-
75	≥ 0,2	≤ 390	≤ 410	≤ 430	-	-
	≥ 0,5	≤ 270	≤ 300	≤ 330	-	-
100	≥ 0,2	≤ 445	≤ 460	≤ 480	-	-
	≥ 0,5	≤ 300	≤ 325	≤ 355	-	-
125	≥ 0,2	≤ 490	≤ 510	≤ 525	-	-
	≥ 0,5	≤ 330	≤ 350	≤ 380	-	-
150	≥ 0,2	≤ 535	≤ 550	≤ 565	≤ 590	-
	≥ 0,5	≤ 355	≤ 380	≤ 400	≤ 430	-
175	≥ 0,2	≤ 575	≤ 590	≤ 605	≤ 625	-
	≥ 0,5	≤ 380	≤ 400	≤ 420	≤ 450	-
200	≥ 0,2	≤ 615	≤ 625	≤ 640	≤ 660	≤ 690
	≥ 0,5	≤ 405	≤ 420	≤ 445	≤ 470	≤ 510
250	≥ 0,2	≤ 680	≤ 690	≤ 705	≤ 725	≤ 750
	≥ 0,5	≤ 445	≤ 460	≤ 480	≤ 505	≤ 540
300	≥ 0,2	≤ 745	≤ 755	≤ 765	≤ 780	≤ 800
	≥ 0,5	≤ 485	≤ 500	≤ 515	≤ 540	≤ 570
350	≥ 0,2	-	≤ 810	≤ 820	≤ 835	≤ 860
	≥ 0,5	-	≤ 530	≤ 550	≤ 570	≤ 600
400	≥ 0,2	-	≤ 865	≤ 875	≤ 890	≤ 910
	≥ 0,5	-	≤ 565	≤ 580	≤ 605	≤ 630
500	≥ 0,2	-	≤ 960	≤ 970	≤ 985	≤ 1000
	≥ 0,5	-	≤ 625	≤ 640	≤ 660	≤ 690
600	≥ 0,2	-	≤ 1050	≤ 1055	≤ 1070	≤ 1090
	≥ 0,5	-	≤ 680	≤ 695	≤ 710	≤ 740
800	≥ 0,2	-	≤ 1205	≤ 1215	≤ 1225	≤ 1240
	≥ 0,5	-	≤ 775	≤ 790	≤ 805	≤ 830
1000	≥ 0,2	-	≤ 1345	≤ 1350	≤ 1360	≤ 1370
	≥ 0,5	-	≤ 865	≤ 875	≤ 890	≤ 910
1200	≥ 0,2	-	-	-	≤ 1485	≤ 1500

3400.55/01-FR



Débit Q [m <sup>3</sup> /h]	Vitesse d'écoulement v [m/s]	Diamètre du forage ou diamètre intérieur de la chemise [mm]				
		Pour UMA 150D UMA 150E UMA-S 150E	Pour UMA 200D UMA-S 200D	Pour UMA 250D	Pour UMA 300D	Pour 14D
1200	≥ 0,5	-	-	-	≤ 965	≤ 980
1400	≥ 0,2	-	-	-	≤ 1600	≤ 1610
	≥ 0,5	-	-	-	≤ 1030	≤ 1050
1600	≥ 0,2	-	-	-	≤ 1705	≤ 1720
	≥ 0,5	-	-	-	≤ 1100	≤ 1120
1800	≥ 0,2	-	-	-	≤ 1805	≤ 1820
	≥ 0,5	-	-	-	≤ 1165	≤ 1180
2000	≥ 0,2	-	-	-	≤ 1900	≤ 1910
	≥ 0,5	-	-	-	≤ 1225	≤ 1240







27/03/2020

3400.55/01-FR



**KSB SE & Co. KGaA**  
Johann-Klein-Straße 9 • 67227 Frankenthal (Germany)  
Tel. +49 6233 86-0  
[www.ksb.com](http://www.ksb.com)