

# Surpress SP/SPVP

Ensemble de surpression collective

Livret technique : 5405.51



Surpression  
Adduction



Arrosage  
Irrigation



Récupération eau  
de pluie



Bouclage-ECS  
Distribution d'eau  
chaude



## • Exécution

Surpresseur automatique compact avec ou sans vitesse variable équipé de 2 ou 3 pompes Movitec.

## • Caractéristiques

Q max. [m<sup>3</sup>/h] : 36  
H max. [m] : 70  
T max. [°C] : + 70  
P max. [bar] : 16 bar

## • Fourniture

- Armoire électrique IP 54 (conforme à la NF C 15100) en tôle d'acier couleur gris silex RAL 7035.
- Deux groupes motopompes type Movitec avec clapets intégrés au refoulement\*), montés sur châssis avec 1 collecteur d'aspiration\* en inox avec vannes d'isolement, 1 collecteur de refoulement en inox avec vannes d'isolement, 1 capteur de pression analogique avec manomètre pour la commande des pompes.

\*) Sauf option montage aspiration (A), sans collecteur d'aspiration, sans clapets de non-retour.

Les  
**plus**



- Conception optimisée sans bras mort
- Coffret de commande rabattable
- Prérégulé et prêt à l'emploi.





## Surpress SP/SPVP

Ensemble de surpression collective

### Tarif produits

#### Surpresseur SP - Vitesse fixe

Module de base comprenant : pompes - collecteurs - châssis - armoire de commande

Type	n° de code	Prix H.T. €	GM
<b>2 Pompes</b>			
Surpress SP 224	39300139	<b>3 306,74</b>	UA
Surpress SP 226	39300140	<b>3 544,46</b>	UA
Surpress SP 229	39300141	<b>3 734,21</b>	UA
Surpress SP 424	39300142	<b>3 544,46</b>	UA
Surpress SP 425	39300143	<b>3 629,73</b>	UA
Surpress SP 426	39300144	<b>3 734,21</b>	UA
Surpress SP 427	39300145	<b>3 789,64</b>	UA
Surpress SP 428	39300146	<b>3 942,08</b>	UA
Surpress SP 624	39300147	<b>3 734,21</b>	UA
Surpress SP 1024	39300148	<b>4 664,83</b>	UA
Surpress SP 1025	39300149	<b>4 823,66</b>	UA
Surpress SP 1026	39300150	<b>4 967,57</b>	UA
<b>3 Pompes</b>			
Surpress SP 1034	39300151	<b>6 535,66</b>	UA
Surpress SP 1035	39300152	<b>6 773,38</b>	UA
Surpress SP 1036	39300153	<b>6 988,71</b>	UA

#### Variante de montage

Montage aspiration	39300163	Sur demande	UA
--------------------	----------	-------------	----

### Fiche technique

#### Surpress SP

Surpress	Nombre de pompes	Type Movitec	Puissance par moteur [kW]	Intensité nominale par moteur [I <sub>N</sub> ]	Puissance apparente surpresseur [kVA]	PN Asp. [bar]	PN Ref. [bar]	[kg]	Réglage d'usine Pression d'enclenchement/d'arrêt [bar]	Nombre max. de démarrages par moteur	Volume recommandé du réservoir [l]	Coffret de commande rabattable
SP224	2	VME	0,37	0,94	1,3	6	10	66	1,6/2,6	50	50	<b>X</b>
SP226	2	VME	0,55	1,33	1,8	6	10	68	3,0/4,0	50	50	<b>X</b>
SP229	2	VE	0,75	1,73	2,4	10	16	84	4,9/5,9	50	50	-
SP424	2	VME	0,55	1,33	1,8	6	10	66	2,0/3,0	50	100	<b>X</b>
SP425	2	VME	0,75	1,73	2,4	6	10	79	2,8/3,8	50	100	<b>X</b>
SP426	2	VME	1,1	2,43	3,4	6	10	80	3,5/4,5	50	100	<b>X</b>
SP427	2	VE	1,1	2,43	3,4	10	16	82	4,3/5,3	50	100	-
SP428	2	VE	1,5	2,9	4,0	10	16	95	5,1/6,1	30	200	-
SP624	2	VME	1,1	2,43	3,4	6	10	80	2,5/3,5	50	100	<b>X</b>
SP1024	2	VE	1,5	2,9	4,0	6	10	121	3,0/4,0	30	500	-
SP1025	2	VE	2,2	4,17	5,8	6	10	130	4,1/5,1	30	500	-
SP1026	2	VE	2,2	4,17	5,8	10	16	139	5,1/6,1	30	500	-
SP1034	3	VE	1,5	2,9	6,0	6	10	166	3,0/4,0	30	200	-
SP1035	3	VE	2,2	4,17	8,7	6	10	179	4,1/5,1	30	200	-
SP1036	3	VE	2,2	4,17	8,7	10	16	191	5,1/6,1	30	200	-

### Tarif produits

#### Surpresseur SPVP - Vitesse variable Multi-Variateur

Module de base comprenant : pompes - collecteurs - châssis - armoire de commande

Type	n° de code	Prix H.T. €	GM
<b>2 Pompes</b>			
Surpress SPVP 224	39300154	<b>5 667,93</b>	UA
Surpress SPVP 226	39300155	<b>5 874,74</b>	UA
Surpress SPVP 423	39300156	<b>5 692,45</b>	UA
Surpress SPVP 424	39300157	<b>6 067,68</b>	UA
Surpress SPVP 623	39300158	<b>6 211,59</b>	UA
Surpress SPVP 624	39300159	<b>6 464,24</b>	UA
<b>3 Pompes</b>			
Surpress SPVP 434	39300160	<b>7 957,71</b>	UA
Surpress SPVP 632	39300161	<b>7 579,27</b>	UA
Surpress SPVP 634	39300162	<b>8 549,34</b>	UA

Prix publics H.T. et hors éco-participation, valable à partir du 01/01/2016.

Pour en savoir plus sur le montant de l'éco-participation et sur les procédures de collecte en fin de vie du matériel, [www.ksb.fr/ecoparticipationcollecte](http://www.ksb.fr/ecoparticipationcollecte).  
Pour toute commande dont le montant net hors taxes est inférieur à 800 €, une participation aux frais de dossier sera facturée à hauteur de 25 €.

Photographies non contractuelles. Sous réserve de modifications techniques.

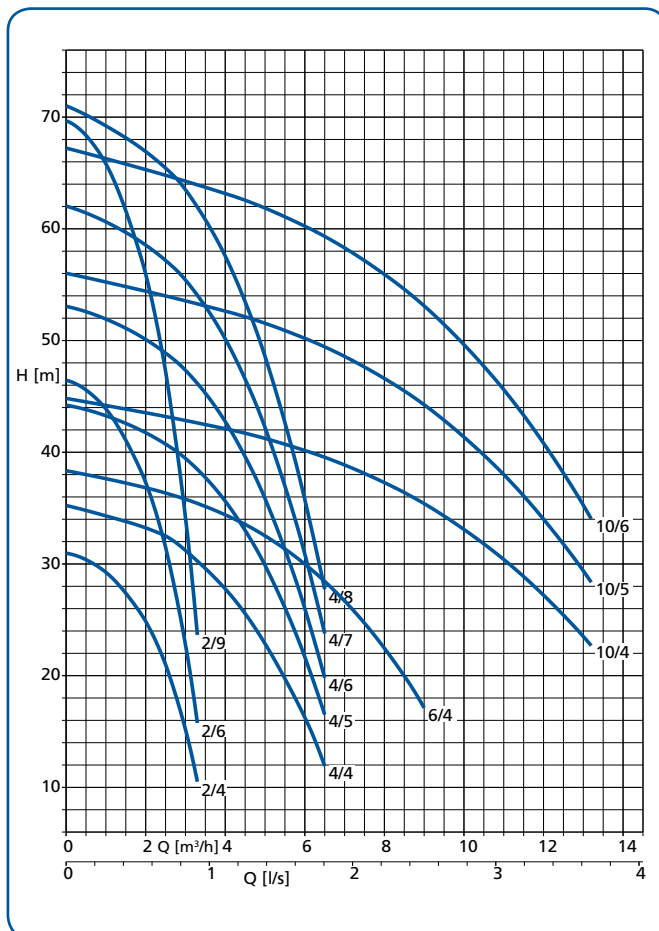
### Surpress SP/SPVP

Ensemble de surpression collective

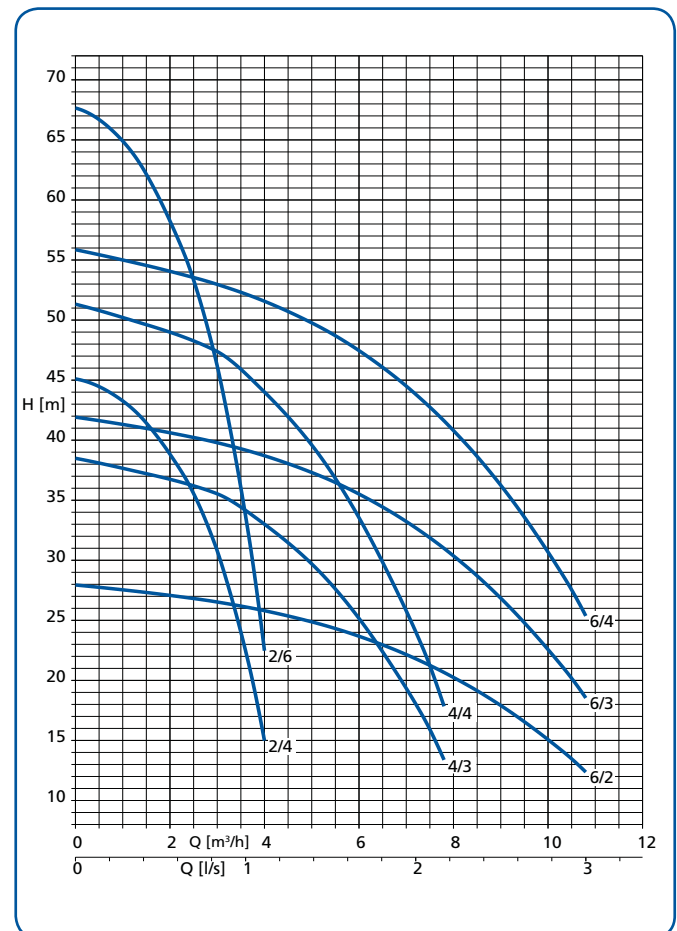
#### Fiche technique Surpress SPVP

Type	Nombre de pompes	Type Movitec	Puissance par moteur [kW]	Intensité nominale par moteur [IN]	Puissance apparente surpresseur [kVA]	PN Asp. [bar]	PN Ref. [bar]		Réglage d'usine pression de consigne [bar]
Surpress SPVP 224	2	VME	0,55	1,32	1,8	6	10	78	2,5
Surpress SPVP 226	2	VME	0,75	1,69	2,3	10	16	91	3,4
Surpress SPVP 423	2	VME	0,75	1,69	2,3	6	10	76	2,0
Surpress SPVP 424	2	VME	1,1	2,38	3,3	6	10	89	2,5
Surpress SPVP 623	2	VME	1,1	2,38	3,3	6	10	90	2,2
Surpress SPVP 624	2	VE	1,5	2,86	4,0	6	10	106	3,0
Surpress SPVP 434	3	VME	0,75	2,38	4,9	6	10	120	2,5
Surpress SPVP 632	3	VME	0,75	1,69	3,5	6	10	120	1,5
Surpress SPVP 634	3	VE	1,5	2,86	5,9	6	10	146	3,0

Courbes de sélection 1 pompe à vitesse fixe



Courbes de sélection 1 pompe à vitesse variable



Déterminer le débit du groupe en multipliant le débit lu sur la courbe de pompe individuelle par le nombre de pompes du groupe de surpression

Prix publics H.T. et hors éco-participation, valable à partir du 01/01/2016.

Pour en savoir plus sur le montant de l'éco-participation et sur les procédures de collecte en fin de vie du matériel, [www.ksb.fr/ecoparticipationetcollecte](http://www.ksb.fr/ecoparticipationetcollecte).

Pour toute commande dont le montant net hors taxes est inférieur à 800 €, une participation aux frais de dossier sera facturée à hauteur de 25 €.

Photographies non contractuelles. Sous réserve de modifications techniques.



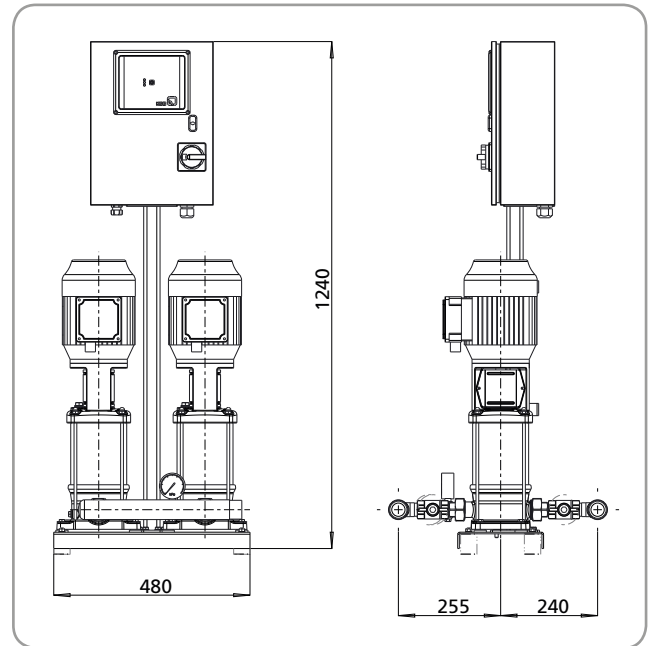
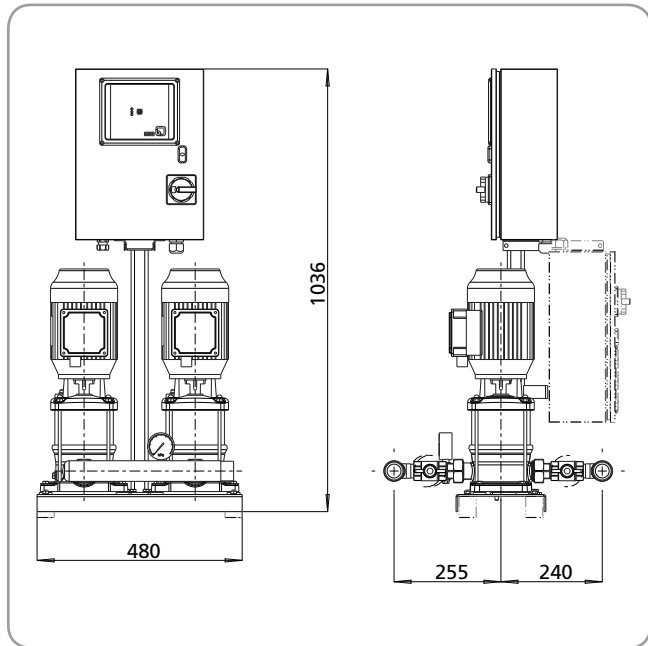
**Surpress SP/SPVP**

Ensemble de surpression collective

**Encombremments**

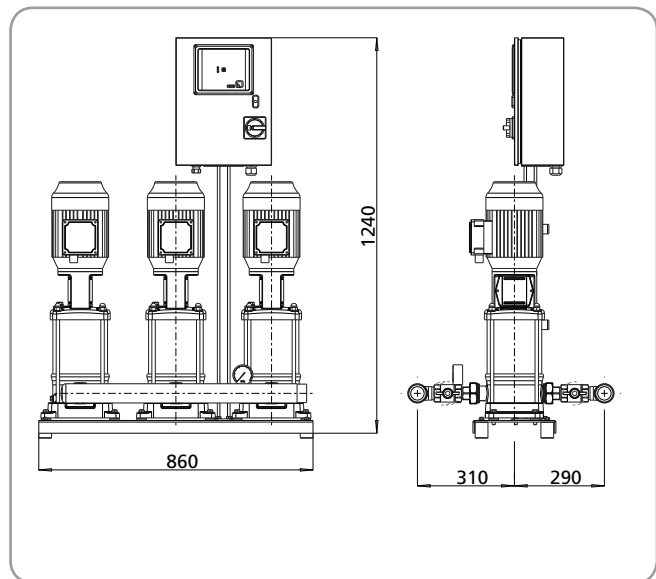
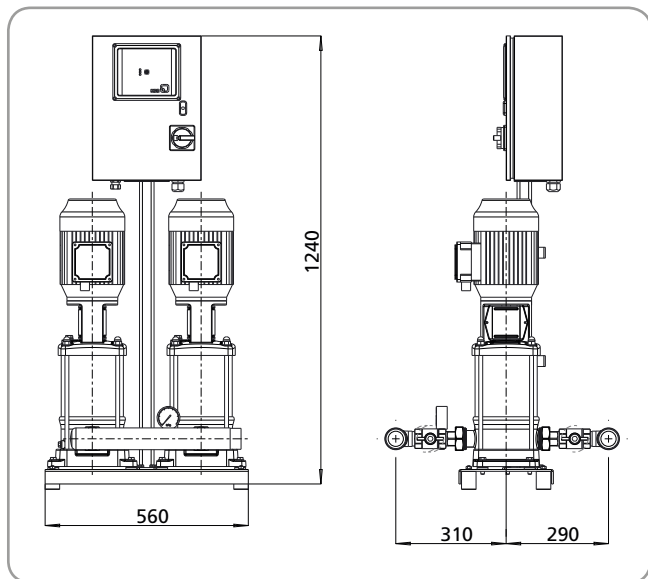
**Surpress SP avec 2 Movitec VME**

**Surpress SP avec 2 Movitec VE**



**Surpress SP avec 2 Movitec VE 10**

**Surpress SP avec 3 Movitec VE 10**

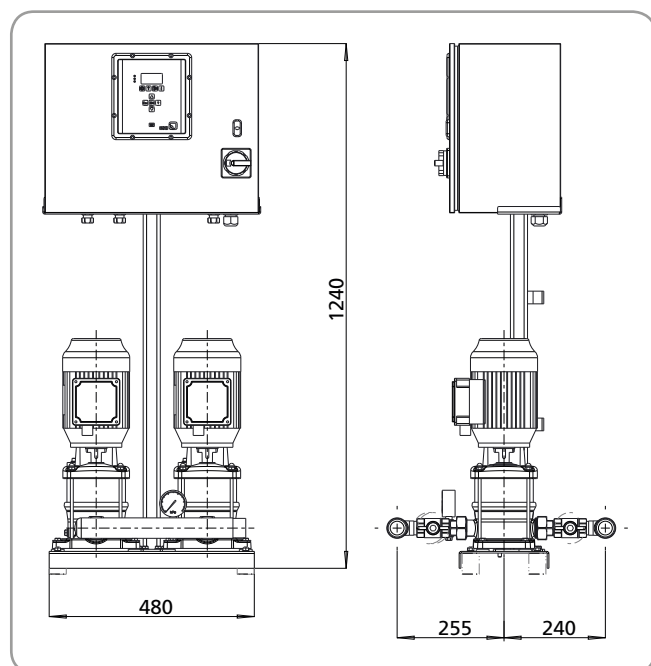


### Surpress SP/SPVP

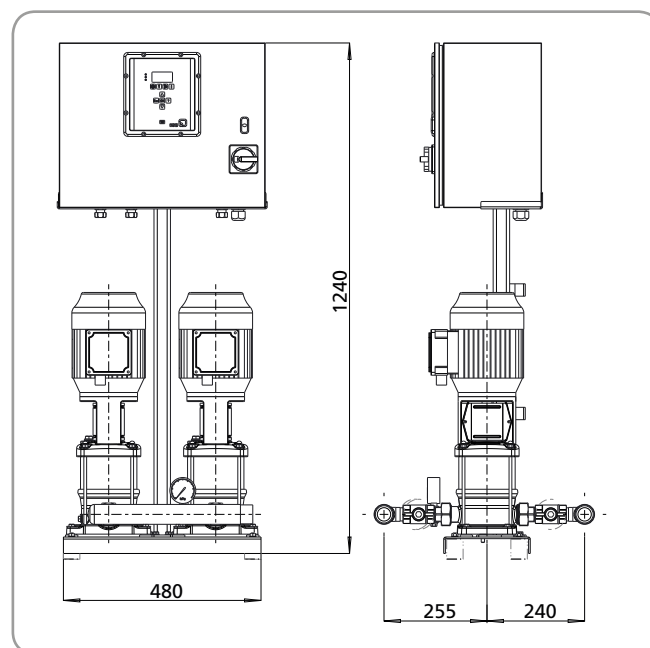
Ensemble de surpression collective

#### Encombremments

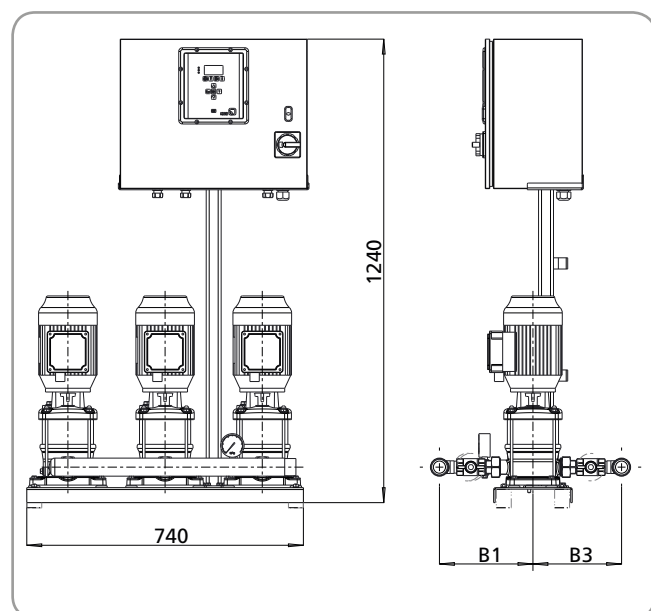
##### Surpress SPVP avec 2 Movitec VME



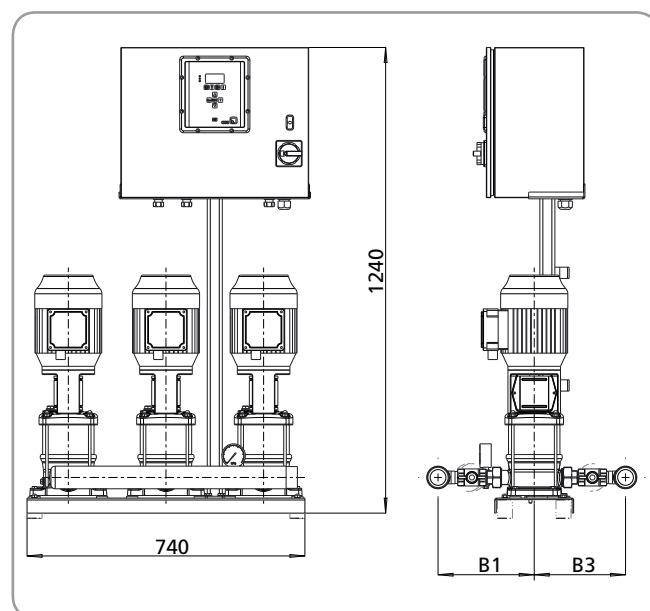
##### Surpress SPVP avec 2 Movitec VE



##### Surpress SPVP avec 3 Movitec VME



##### Surpress SPVP avec 3 Movitec VE



Surpresseur avec Movitec	B1	B3
V(M)E 2/4	255	240
V(M)E 6	260	245

Surpresseur avec Movitec	B1	B3
V(M)E 2/4	255	240
V(M)E 6	260	245

Prix publics H.T. et hors éco-participation, valable à partir du 01/01/2016.

Pour en savoir plus sur le montant de l'éco-participation et sur les procédures de collecte en fin de vie du matériel, [www.ksb.fr/ecoparticipationetcollecte](http://www.ksb.fr/ecoparticipationetcollecte).

Pour toute commande dont le montant net hors taxes est inférieur à 800 €, une participation aux frais de dossier sera facturée à hauteur de 25 €.


Photographies non contractuelles. Sous réserve de modifications techniques.





## Surpress SP/SPVP

Ensemble de surpression collective

### Accessoires hydrauliques ou électriques


Désignation	n° de code	Prix H.T. €	GM
Réservoir 8 litres - PN 16	01079764	<b>104,07</b>	24
Manipulation montage Aspiration	39300163	<b>Sur demande</b>	UA
693  Kit manque d'eau, par pressostat avec pièces de raccordement	39300164	<b>149,66</b>	24

### Manque d'eau pour les montages A et C (81.45)


Désignation	n° de code	Prix H.T. €	GM
 Interrupteur à flotteur à bille, câble L = 5 m (81.45)	11037743	<b>72,75</b>	24
Interrupteur à flotteur à bille, câble L = 10 m (81.45)	11037744	<b>92,27</b>	24
Interrupteur à flotteur à bille, câble L = 20 m (81.45)	11037746	<b>134,86</b>	24
 Poids avec kit de fixation pour flotteur à bille	18040615	<b>42,05</b>	24

### Réservoir à vessie


Réservoir acier ACS

	Volume	PN	D	H	Hauteur de raccordement h	Raccordement					
	[l]	[bar]	[mm]	[mm]	[mm]	Ø A	[kg]	n° de code	Prix H.T. €	GM	
	100	10	450	875	170	R1"	30	40980131	<b>376,98</b>	24	

### Vanne d'isolement - Non ACS ( ACS sur demande)

Désignation	PN	Q max [m³/h]	n° de code	Prix H.T. €	GM
 MF 2"	16	14	40980778	<b>78,59</b>	24

### Manchette anti-vibratoire - Non ACS ( ACS sur demande)

Désignation	PN	Q max [m³/h]	n° de code	Prix H.T. €	GM
 2"	16	14	40981632	<b>115,17</b>	24

### Régulateur de pression ACS

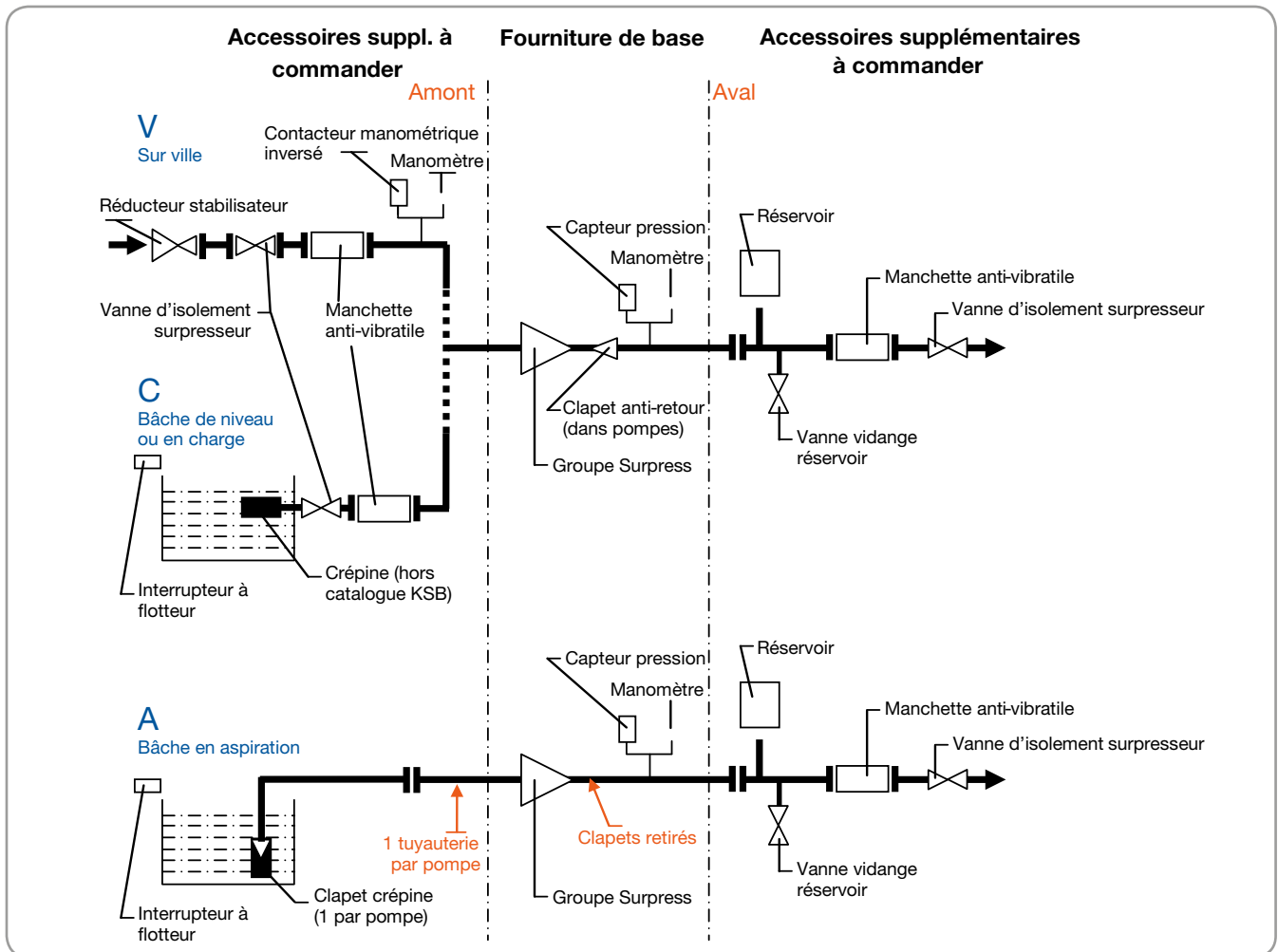
Taille	Pression aval [bar]	Pression amont [bar]	Delta P mini stabilisateur [bar]	Débit max m³/h/Pc 1 [bar]	n° de code	Prix H.T. €	GM
 R 2"	1,5-6	25	1	14 / PC = 1,5 bar	00522969	<b>515,40</b>	24

Prix publics H.T. et hors éco-participation, valable à partir du 01/01/2016.

Pour en savoir plus sur le montant de l'éco-participation et sur les procédures de collecte en fin de vie du matériel, [www.ksb.fr/ecoparticipationcollecte](http://www.ksb.fr/ecoparticipationcollecte).  
Pour toute commande dont le montant net hors taxes est inférieur à 800 €, une participation aux frais de dossier sera facturée à hauteur de 25 €.

Photographies non contractuelles. Sous réserve de modifications techniques.

## &gt; Synoptique hydraulique

**Montage V (sur pression de ville) :**

Il est recommandé de stabiliser les éventuelles variations de pression du réseau avec un réducteur stabilisateur (en option).

Compléter la livraison des accessoires suivants :

- Kit montage V code 39300164 (contacteur manométrique inversé + manomètre + vanne d'isolement et raccord laiton)
- Réservoir pressurisé

**Montage C (bâche de niveau ou en charge) :**

Le Surpress est réglé pour un montage C, hauteur de charge 1 m.

La charge mini est à définir au cas par cas pour éviter le phénomène de vortex.

Le diamètre intérieur de la conduite d'aspiration de l'installation se détermine suivant une vitesse d'écoulement maximum de 1,5 m/s.

Compléter la livraison des accessoires suivants :

- Interrupteur à flotteur
- Réservoir pressurisé

Si la hauteur de charge > 8 m, le surpresseur doit être considéré comme étant en Montage V.

**Montage A (en aspiration) :**

Dans cette configuration une conduite d'aspiration avec un clapet crépine par pompe est impérative pour garantir la présence d'eau même à l'arrêt des pompes. Le diamètre intérieur de chaque conduite se détermine suivant une vitesse d'écoulement maxi de 1,5 m/s. La taille des clapets crépine doit suivre la prescription du constructeur (conseil sur demande).

Vérifier l'adéquation entre le NPSH requis (pompe) et le NPSH disponible (installation).

Compléter la livraison des accessoires suivants :

- Manipulation montage ASP, code 39300163 (suivre les instructions)
- Interrupteur à flotteur
- Réservoir pressurisé



## Surpress SP/SPVP

Ensemble de surpression collective

### > Pour le bon fonctionnement du surpresseur prévoir un réservoir (régulation ou restitution).

- Réservoir de **régulation** pour fonctionnement en maintien de pression (M) :

Le réservoir stabilise la régulation du surpresseur et évite les démarrages intempestifs des pompes. Dans ce mode de fonctionnement la temporisation de l'unité de commande devra être activée (voir notice de service)  
Réservoir 8 L (voir liste « Accessoires Adduction d'eau »)

- Réservoir de **restitution** pour fonctionnement hydropneumatique (H) :

Le réservoir permet de limiter la fréquence de démarrages des pompes, le niveau de pression de refoulement et améliore la consommation énergétique du système. Dans ce mode de fonctionnement la temporisation de l'unité de commande devra être désactivée (voir notice de service)

- **Hydropneumatique** : envisager un réservoir de restitution de capacité suivante :
  - SP 2-- (soit  $Q \leq 3 \text{ m}^3/\text{h}$ ) : 50 à 200 L
  - SP 4-- (soit  $3 < Q \leq 6 \text{ m}^3/\text{h}$ ) : 100 à 300 L
  - SP 6-- (soit  $6 < Q \leq 8 \text{ m}^3/\text{h}$ ) : 200 à 500 L
  - SP 10-- (soit  $8 < Q \leq 12 \text{ m}^3/\text{h}$ ) : 300 à 500 L