

**Rohrgehäusepumpe mit Halbaxialpropeller
Tubular Casing Pump with Mixed Flow Propeller**

Baugrößen* 700–2400
Pump Sizes* 700–2400

Einsatzgebiete

- Kühlwasserförderung in Kraftwerken
- Seewasserförderung in Meerwasserentsalzungsanlagen

Fields of Application

- Handling cooling water and circulating water in power stations
- Seawater supply in desalination plants

Betriebsdaten *

Förderstrom	Q bis	18 m ³ /s
Förderhöhe	H bis	25 m
Förderguttemperatur	T bis	40 °C
Drehzahl	n bis	980 min ⁻¹

Operating Data *

Capacity	Q up to	286000	US.gpm
Head	H up to	82	ft
Temperature medium handled	T up to	104	°F
Speed	n up to	980	rpm

Bauart

Vertikale Rohrgehäusepumpe mit halbaxialem Propellerlaufwerk. Einlauf mit Einlaufdüse oder Ansaugkrümmer. Austrittsstutzen wahlweise über oder unter Flur angeordnet. Welle in verschleißarmen Keramiklagern KSB RESIDUR^R gelagert. Das Laufzeug ist wahlweise ausziehbar.

Design

Vertical tubular casing pump with mixed flow propeller. Inlet via suction nozzle or intake elbow. Discharge branch above or below floor level (optional). Shaft bearings made of wear-resistant KSB RESIDUR^R ceramic material. Pull-out type optional.

* = **Standardprogramm**

Abweichende Ausführungen sind möglich

* = **Standard programm**

Alternative proposal on request

Pumpenaufstellung

Die Grundplatte ist am Auslaufkrümmer oder an der Motorlaterne angebracht.

Lager, Schmierung

Die Welle ist radial in verschleißfesten KSB RE-SIDUR^R Keramiklagern geführt. Die Schmierung erfolgt durch das Fördermedium. Als Axial-Traglager kommen Segmentgleitlager oder Kegelrollenlager mit Ölbadschmierung zum Einsatz. Das Axiallager ist wahlweise an der Pumpe oder am Motor angeordnet.

Wellendichtung

Die Wellendichtung ist als asbestfreie Weichpackung ausgeführt. Im Bereich der Dichtung ist die Welle mit auswechselbaren Hülsen versehen.

Kupplungen

Die Wellen sind durch Scheibenkupplungen verbunden. Die Verbindung zwischen Pumpe und Motor erfolgt durch eine flexible oder einstellbare, starre Kupplung.

Stutzenstellung

Der Druckstutzen ist horizontal oberhalb oder unterhalb des Pumpenfundaments angeordnet.

Flansche

Die Flanschausführung ist nach DIN (EN) oder ASME (AWWA) möglich.

Antrieb

Die Pumpe wird im Normalfall direkt durch einen Elektromotor angetrieben. Bei niedrigen Drehzahlen ist der Einsatz eines Stirnrad- oder Planetengetriebes möglich.

Regelung

Die Pumpe kann an veränderte Betriebsverhältnisse angepaßt werden. Dazu können die Propellerschaufeln bei ausgebauter Pumpe eingestellt werden. Auf Wunsch ist eine Ausführung mit im Betrieb verstellbaren Schaufeln lieferbar.

Pump Arrangement

The base plate is mounted either on the discharge elbow or the motor stool.

Bearings, Lubrication

The shaft is radially supported by wear-resistant KSB RE-SIDUR^R ceramic bearings. The pump is lubricated by the medium handled. Tilting pad type or antifriction tapered roller bearings with oil-bath lubrication provide axial support and are arranged either at the pump or in the motor (optional).

Shaft Seal

Asbestos-free soft packing. The shaft has removable sleeves in the vicinity of the seal.

Couplings

The shafts are connected with disc couplings. The connection between the pump and the motor is effected with a flexible or adjustable rigid coupling.

Nozzle Orientation

The discharge nozzle is located horizontally above or below the pumps foundation.

Flanges

As per DIN (EN) or ASME (AWWA).

Drive

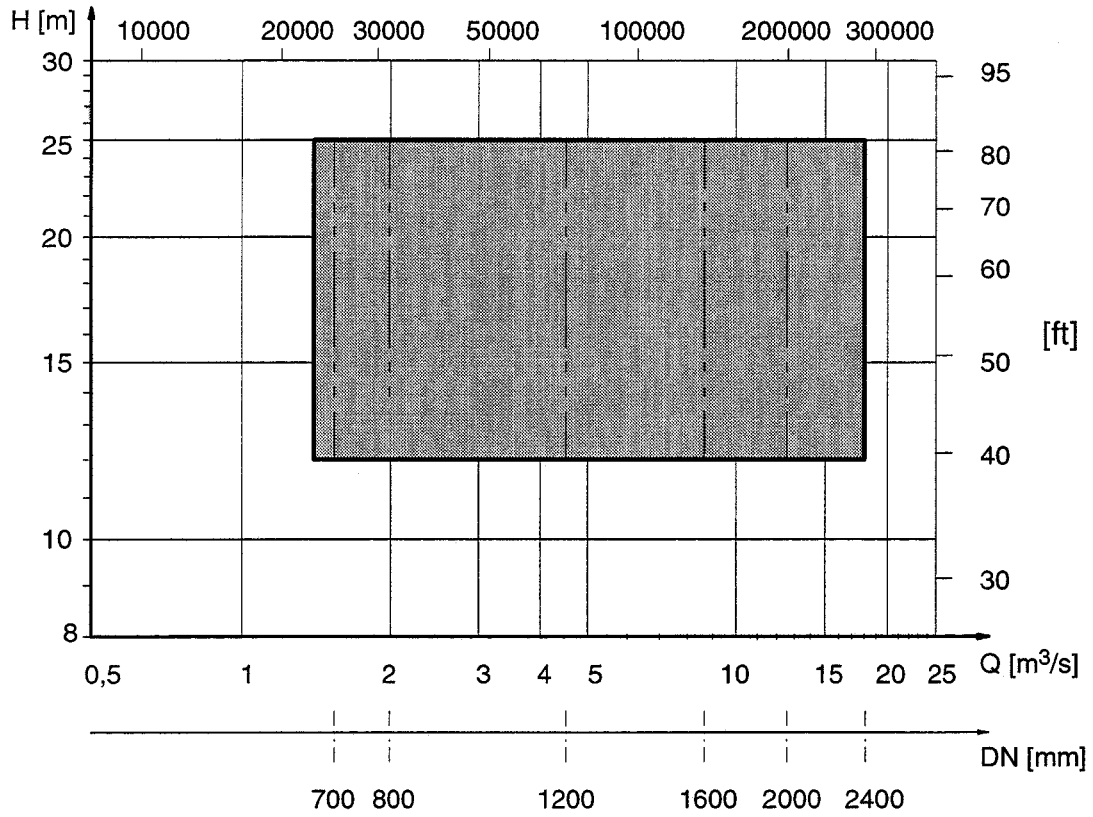
Normally the pump is direct driven by an electric motor. In case of low speed via a spur or planetary gear (optional).

Control

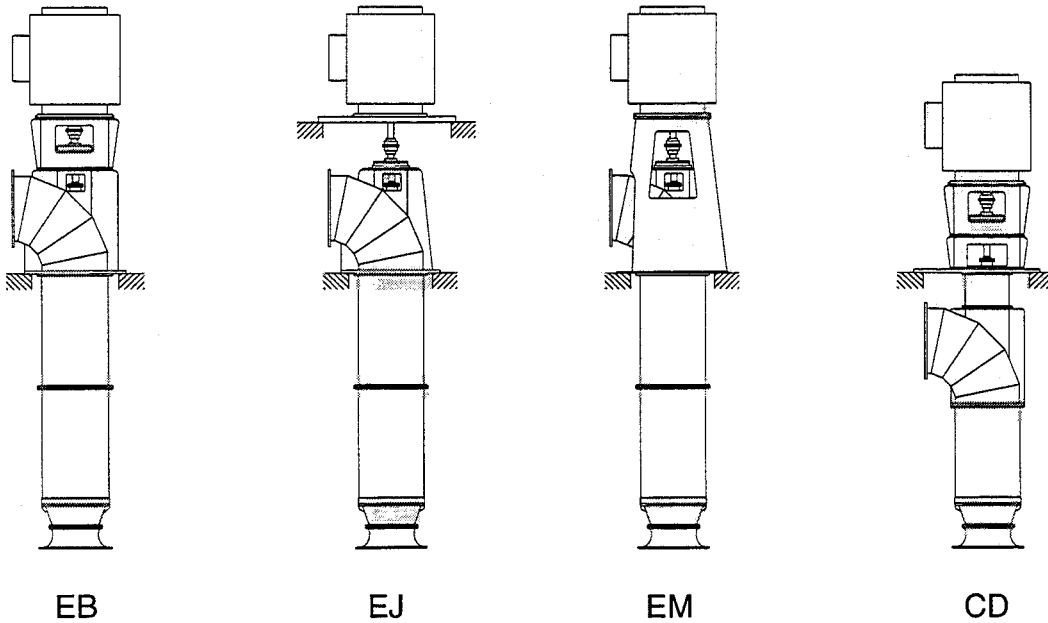
The pump can be adapted to varying conditions. For this purpose the blade angle can be adjusted after dismantling. The blade angles may also be controlled during operation (optional).

GESAMTRASTER – SELECTION CHART

[US.gpm]



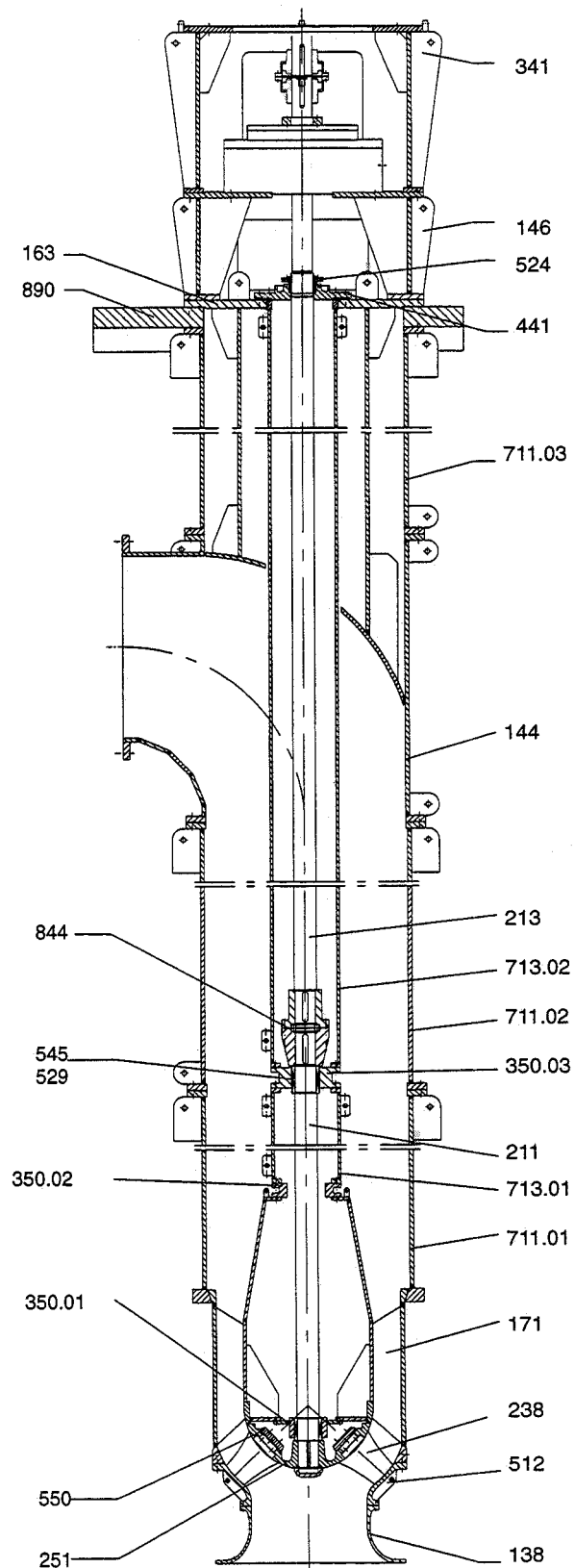
AUFSTELLUNGSARTEN – TYPES OF INSTALLATION



Teilverzeichnis / List of Components

Teile-Nr. Part No.	Benennung Designation	Werkstoffausführung Material Variants		
		1	2	3
138	Einlaufdüse bellmouth	Grauguß cast iron	CrNi-Stahl stainless steel	Duplex duplex ss
144	Auslaufkrümmer discharge elbow	Stahl carbon steel	CrNi-Stahl stainless steel	Duplex duplex ss
146	Zwischenlaterne intermediate lantern	Stahl carbon steel	Stahl carbon steel	Stahl duplex ss
163	Druckdeckel discharge cover	Stahl carbon steel	CrNi-Stahl stainless steel	Duplex duplex ss
171	Leitrad diffuser	Stahl carbon steel	CrNi-Stahl stainless steel	Duplex duplex ss
211	Pumpenwelle pump shaft	Stahl carbon steel	Duplex duplex ss	Duplex duplex ss
213	Antriebswelle top shaft	Stahl carbon steel	Duplex duplex ss	Duplex duplex ss
238	Schaufel nicht verstellbar fixed blade	CrNi-Stahl stainless steel	CrNi-Stahl stainless steel	Duplex duplex ss
251	Laufradnabe impeller hub	CrNi-Stahl stainless steel	CrNi-Stahl stainless steel	Duplex duplex ss
341	Antriebslaterne motor stool	Stahl carbon steel	Stahl carbon steel	Stahl carbon steel
350	Lagergehäuse bearing housing	Stahl carbon steel	CrNi-Stahl stainless steel	Duplex duplex ss
441	Geh. f. Dichtung housing f. shaft seal	Stahl carbon steel	Duplex duplex ss	Duplex duplex ss
512	Schleißring wear ring	CrNi-Stahl stainless steel	CrNi-Stahl stainless steel	Duplex duplex ss
524	Wellenschutzhülse shaft protecting sleeve	CrNi-Stahl stainless steel	CrNi-Stahl stainless steel	Duplex duplex ss
529	Lagerhülse *) bearing sleeve	Residur® Residur	Residur® Residur	Residur® Residur
545	Lagerbuchse *) bearing bush	Residur® Residur	Residur® Residur	Residur® Residur
550	Scheibe disc	CrNi-Stahl stainless steel	CrNi-Stahl stainless steel	Duplex duplex ss
711	Steigrohr column pipe	Stahl carbon steel	CrNi-Stahl stainless steel	Duplex duplex ss
713	Aufhängerohr deliv. suspension pipe	Stahl carbon steel	CrNi-Stahl stainless steel	Duplex duplex ss
844	Scheibenkupplung, starr disc coupl., rigid	Stahl carbon steel	Duplex duplex ss	Duplex duplex ss
890	Grundplatte baseplate	Stahl carbon steel	Stahl carbon steel	Stahl carbon steel

*) Pumpe auch mit Gummilager lieferbar
Pump also available with rubber guide bearings



Technische Änderungen bleiben vorbehalten.

1501.1/1-90 OCE 02.03.2000