

# Movitec VE Movitec VME

(version B)



## Groupe multicellulaire monobloc haute pression en exécution en ligne

Livret technique : 1798.52 - VME  
Livret technique : 1798.5 - VE

### > Domaine d'emploi

Maisons individuelles, exploitations agricoles, installations d'arrosage, d'irrigation et de lavage, adduction d'eau, utilisation des eaux de pluie, surpression, circulation d'eau chaude et d'eau de refroidissement, systèmes anti-incendie.

#### Tarifs Produit

Movitec VE	n° de code	Prix H.T. €	GM
<b>Triphasé (3~ 230/400 V)</b> <b>Garniture mécanique (Code 13) : Q1BEGG (jusqu'à + 60°C)</b>			
10/4	47 109 847	<b>1 236,58</b>	RN
10/5	47 109 848	<b>1 361,09</b>	RN
10/6	47 109 849	<b>1 466,06</b>	RN

#### Tarifs Produit

Movitec VME	n° de code	Prix H.T. €	GM
<b>IE2</b>			
<b>Triphasé (3~ 230/400 V)</b> <b>Garniture mécanique (Code 13) : Q1BEGG (jusqu'à + 60°C)</b>			
4/4 B	48 894 222	<b>755,40</b>	RM
4/5 B	48 894 223	<b>842,04</b>	RM
4/6 B	48 894 224	<b>899,24</b>	RM

### > Exécution

Pompe centrifuge haute pression multicellulaire, verticale (installation horizontale sur consultation) avec orifices d'aspiration et de refoulement opposés de même diamètre (exécution en ligne).

### > Caractéristiques

Q max. m<sup>3</sup>/h : 11,9  
H max. m : 55  
T max. °C : + 60  
P. max. bar : 10

### > Matériaux

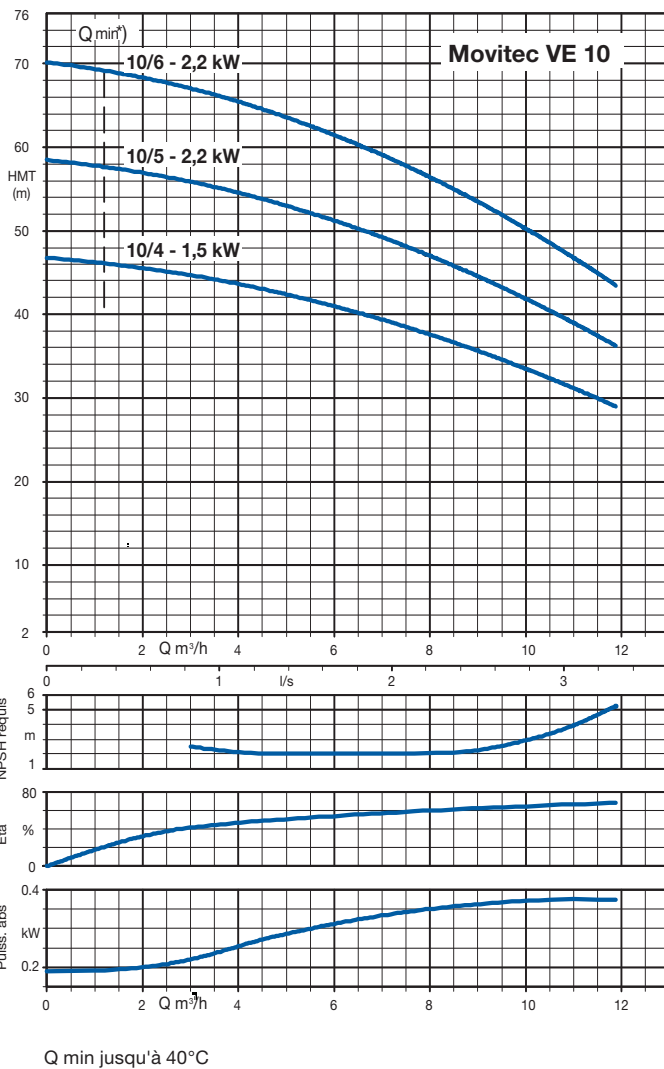
Tous les composants hydrauliques sont en acier inoxydable AISI 304

**Movitec VE**  
**Movtec VME**

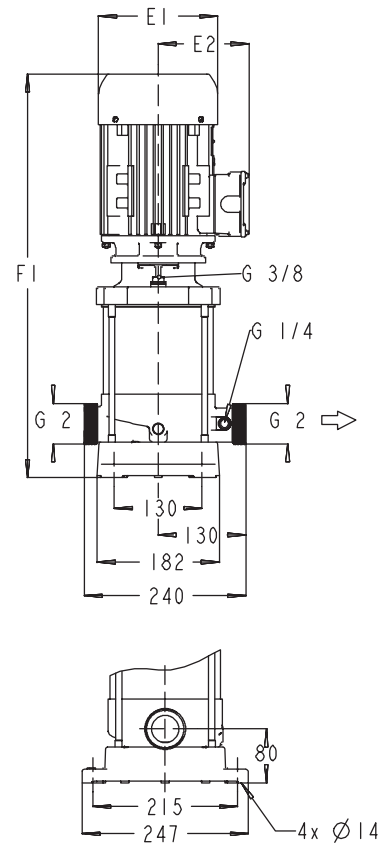
Fiche technique

Movitec VE	Code garniture	P <sub>1</sub> kW	Intens. 3~230V Amp	Poids kg
10/4	13	1,50	7,60 / 4,40	28,8
10/5	13	2,20	10,40 / 6,00	32,5
10/6	13	2,20	10,40 / 6,00	33,2

Courbes caractéristiques



Encombrement



Dimensions mm

Movitec VE	E1	E2	F1
10/4	176	136	593
10/5	176	136	620
10/6	176	136	647

# Movitec VE Movitec VME

(version B)

Groupe multicellulaire monobloc  
haute pression en exécution en ligne

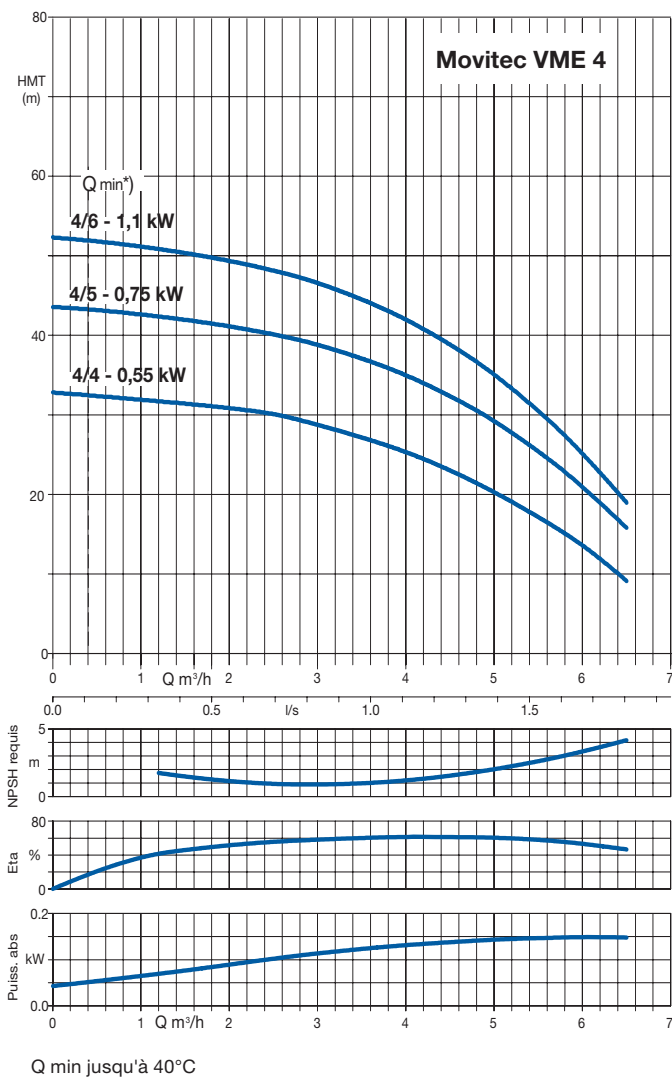
Livret technique : 1798.52 - VME  
Livret technique : 1798.5 - VE



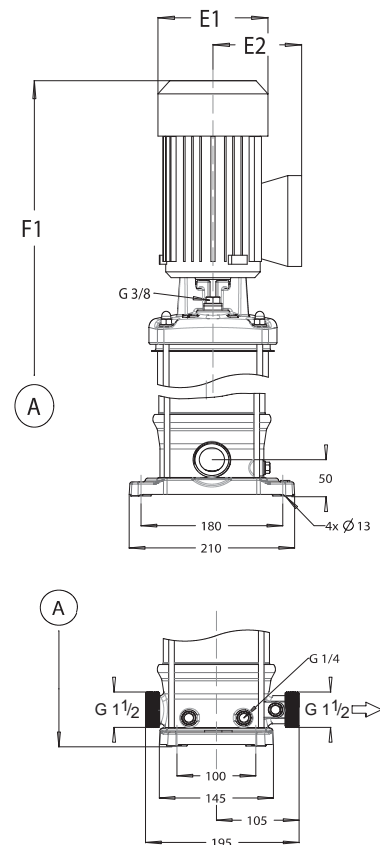
## Fiche technique

Movitec VME <b>IE2</b>	Code garniture	P <sub>1</sub> kW	Intens. 3~230V Amp	Poids kg
4/4 B	13	0,55	2,31 / 1,33	16,9
4/5 B	13	0,75	2,99 / 1,72	21,1
4/6 B	13	1,10	4,22 / 2,43	21,5

## Courbes caractéristiques



## Encombrement



Dimensions mm

Movitec VME	E1	E2	F1
4/4 B	158	109	463
4/5 B	160	150	528
4/6 B	160	150	556

**Movitec V**  
(version B)

**Fiche technique**

Movitec V	Code garniture	P <sub>1</sub> kW	Intens. 3~230V Amp	Poids kg
V 2/7 B	13	0,55	2,31 / 1,33	19,9
V 2/8 B	13	0,55	2,31 / 1,33	20,3
V 2/9 B	13	0,75	4,17 / 2,40	22,6
V 2/10 B	13	0,75	4,17 / 2,40	23
V 4/5 B	13	0,75	4,17 / 2,40	21
V 4/6 B	13	1,10	4,22 / 2,43	24
V 4/7 B	13	1,10	4,22 / 2,43	24,4
V 4/8 B	13	1,50	5,05 / 2,90	28,1
V 4/9 B	13	1,50	5,05 / 2,90	28,9

Movitec V	Code garniture	P <sub>1</sub> kW	Intens. 3~230V Amp	Poids kg
V 6/5 B	13	1,10	4,22 / 2,43	23,7
V 6/6 B	13	1,50	5,05 / 2,90	27,8
V 6/7 B	13	1,50	5,05 / 2,90	28,3
V 6/8 B	13	2,20	7,29 / 4,17	31,8

**Courbes caractéristiques**

