

Pompe centrifuge semi-plongeante haute pression multicellulaire

## Movitec VCI

### Livret technique



## **Copyright / Mentions légales**

Livret technique Movitec VCI

Tous droits réservés. Les contenus de ce document ne doivent pas être divulgués, reproduits, modifiés ou communiqués à des tiers sauf autorisation écrite du constructeur.

Ce document pourra faire l'objet de modifications sans préavis.

## Sommaire

<b>Pompes centrifuges .....</b>	<b>4</b>
Pompe centrifuge semi-plongeante haute pression multicellulaire.....	4
Movitec VCI.....	4
Applications principales.....	4
Fluides pompés.....	4
Caractéristiques de service.....	4
Désignation .....	4
Conception .....	4
Matériaux .....	5
Avantages.....	5
Concept d'efficacité énergétique FluidFuture de KSB.....	5
Informations sur la sélection .....	6
Hauteur d'installation minimum.....	6
Fluide pompé.....	6
Température du fluide pompé.....	6
Niveau minimum du fluide pompé.....	6
Débit minimum .....	6
Fluides pompés autorisés.....	6
Synoptique du programme / Tableaux de sélection .....	7
Tableau des fluides pompés .....	7
Caractéristiques techniques.....	9
Movitec VCI B ; n = 2 900 t/min .....	9
Movitec VCI B ; n = 3 500 t/min .....	10
Grille de sélection.....	13
Movitec VCI B ; n = 2900 t/min .....	13
Movitec VCI B ; n = 3500 t/min .....	14
Courbes caractéristiques.....	15
n = 2 900 t/min.....	15
Movitec VCI ; 2B ; n = 2900 t/min .....	15
Movitec VCI ; 4 B ; n = 2900 t/min .....	16
Movitec VCI ; 6 B ; n = 2900 t/min .....	17
Movitec VCI ; 10 B ; n = 2900 t/min .....	18
Movitec VCI ; 15 B ; n = 2900 t/min .....	19
n = 3500 t/min.....	20
Movitec VCI ; 2B ; n = 3500 t/min .....	20
Movitec VCI ; 4 B ; n = 3500 t/min .....	21
Movitec VCI ; 6 B ; n = 3500 t/min .....	22
Movitec VCI ; 10 B ; n = 3500 t/min .....	23
Movitec VCI ; 15 B ; n = 3500 t/min .....	24
Dimensions et raccords.....	25
Movitec VCI 2B ; n = 2 900 t/min .....	25
Movitec VCI 2B ; n = 3 500 t/min .....	26
Movitec VCI 4B ; n = 2 900 t/min .....	27
Movitec VCI 4B ; n = 3 500 t/min .....	28
Movitec VCI 6B ; n = 2 900 t/min .....	29
Movitec VCI 6B ; n = 3 500 t/min .....	30
Movitec VCI 10B ; n = 2 900 t/min .....	31
Movitec VCI 10B ; n = 3 500 t/min .....	32
Movitec VCI 15B ; n = 2 900 t/min .....	33
Movitec VCI 15B ; n = 3 500 t/min .....	34
Plan d'ensemble avec liste des pièces détachées .....	35
Désignation détaillée.....	36

## Pompes centrifuges

### Pompe centrifuge semi-plongeante haute pression multicellulaire

## Movitec VCI



### Applications principales

- Machines-outils
- Installations de lavage industrielles
- Transport de condensat

### Fluides pompés

- Condensat
- Huile de coupe
- Émulsions
- Lessives
- Huile

### Caractéristiques de service

#### Caractéristiques

Paramètre	Valeur	
Débit	Q [m <sup>3</sup> /h]	≤ 22,5
Hauteur manométrique	H [m]	≤ 249
Température du fluide pompé	T [°C]	-10 à +120
Pression de service	p [bar]	≤ 25

### Désignation

#### Exemple : Movitec VCI 6/12-16 B

Explication concernant la désignation

Indication	Signification
Movitec VCI	Gamme
6	Taille, débit [m <sup>3</sup> /h] à Q <sub>opt</sub>
12	Nombre de roues
-16	Nombre d'étages (y compris les étages vides)
B	Génération

### Conception

#### Construction

- Pompe semi-plongeante multicellulaire haute pression

En option :

- Étages vides

#### Mode d'installation

- Installation verticale

#### Entraînement

- Moteur KSB à rotor en court-circuit, refroidi par la surface
- Classe thermique F suivant IEC 34-1
- Classe de rendement IE3 selon IEC 60034-30 (≥ 0,75 kW)
- Degré de protection IP55
- Fréquence 50/60 Hz
- Classe d'isolation F

En option :

- Connecteur Harting, type HAN 10E

#### Paliers

- Palier lisse

#### Étanchéité d'arbre

- Garniture mécanique non refroidie, sans entretien, en exécution cartouche selon EN 12756.



## Matériaux

Tableau des matériaux disponibles par composant de pompe

Repère	Désignation	Matériau
106	Corps d'aspiration	EN-GJL-250
108	Corps d'étage	1.4301
160	Fond de refoulement	1.4301
210	Arbre	1.4057
230	Roue	1.4301
341	Lanterne d'entraînement	EN-GJL-250
412	Joint torique	EPDM
525	Entretoise	1.4301
529	Chemise d'arbre sous coussinet	Carbure de tungstène / oxyde d'aluminium
905	Vis d'assemblage	1.4057
920	Écrou	1.4301
932	Segment d'arrêt	1.4571

Matériau de la garniture d'étanchéité d'arbre en fonction de la pression et de la température

Type d'étanchéité	Désignation selon EN 12756	Code d'étanchéité	Matériau		T		p
			Garniture mécanique	Élastomère de pompe	Min. [°C]	Max. [°C]	Max. [bar]
RMG12-G606	Q1 B E GG-WRAS <sup>1)</sup>	13	SiC / Ca / EPDM	EPDM WRAS / ACS	- 20	+ 100	25
RMG12-G606	Q1 B V GG <sup>1)</sup>	14	SiC / Ca / FPM	FPM	- 20	+ 120	25
RMG12-G606	U3 U3 X4 GG	15	TuC / TuC / HNBR	HNBR	- 20	+ 120	25
RMG12-G606	U3 U3 V GG	16	TuC / TuC / FPM	FPM	- 20	+ 120	25
RMG12-G606	U3 B E GG	18	TuC / Ca / EPDM	EPDM 559236	- 20	+ 120	25
RMG12-G606	Q1 B E GG <sup>1)</sup>	23	SiC / Ca / EPDM	EPDM	- 20	+ 100	25
MG12-G60	Q1 Q1 V GG	24	SiC / SiC / FPM	FPM	- 20	+ 100	10

## Avantages

- Pompe d'une excellente qualité grâce à une technologie de fabrication très précise et avancée et à des matériaux de haute qualité et très résistants
- Très haute fiabilité grâce à la garniture cartouche compacte et facile à remplacer et à la recirculation automatique de petites fuites dans le réservoir
- Solution de pompage avancée et économe en énergie grâce aux très bons rendements et à l'hydraulique à écoulement optimisé, aux moteurs à haut rendement et à une très grande précision de fabrication de tous les composants hydrauliques
- Flexibilité assurée grâce à la conception modulaire, à l'intégration optionnelle d'étages vides et à la grande diversité des matériaux d'étanchéité pour les plus diverses applications et grâce aux nombreuses options de moteur
- Remplacement aisé grâce aux dimensions qui correspondent à celles des produits concurrents
- Faibles coûts de vie grâce à la grande efficacité énergétique et aux coûts d'investissement et d'entretien réduits

## Concept d'efficacité énergétique FluidFuture de KSB



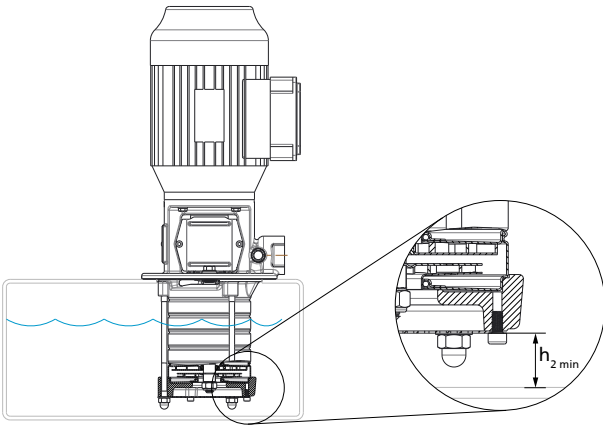
[www.ksb.com/fluidfuture](http://www.ksb.com/fluidfuture)

1) Ne convient pas pour les fluides chargés en matières solides. Cette restriction concerne également les produits de cristallisation de sel pouvant se former à basses températures.

### Informations sur la sélection

Afin de réaliser la profondeur d'immersion souhaitée, il est possible de monter des étages vides.

### Hauteur d'installation minimum



III. 1: Hauteur d'installation minimum

Hauteur d'installation minimum ( $h_{2\ min}$ )

Taille	$h_{2\ min}$
	[mm]
2	25
4	25
6	25
10	40
15	40

### Fluide pompé

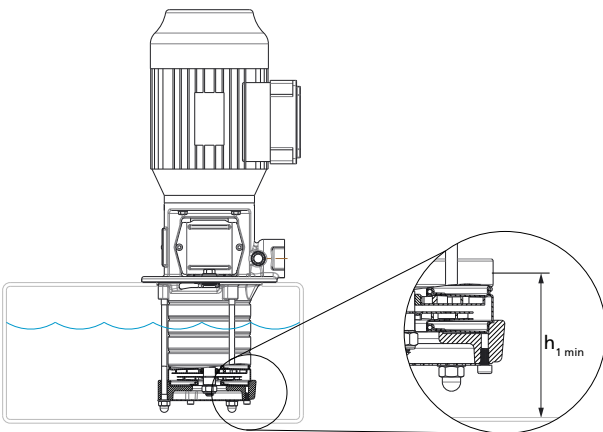
Il est impératif de vérifier les conditions de fonctionnement (concentration, température, teneur en matières solides). Toute pénétration d'air dans le système est absolument à éviter.

Si le fluide pompé contient des matières solides telles des copeaux ou poussières d'acier, vérifier la concentration de ces particules avec KSB.

### Température du fluide pompé

- Plage de température autorisée : -10 °C à 90 °C

### Niveau minimum du fluide pompé



III. 2: Niveau minimum du fluide pompé

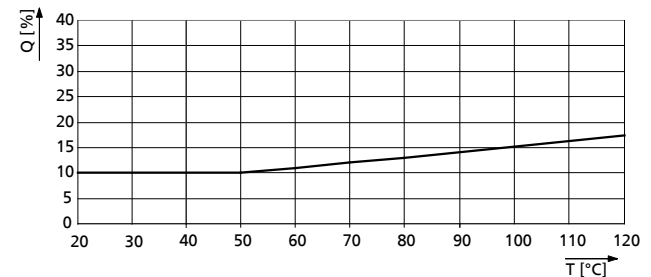
Niveau minimum du fluide pompé ( $h_{1\ min}$ )

Taille	$h_{1\ min}$
	[mm]
2	61
4	61
6	61
10	82
15	82

### Débit minimum

Débit minimum ( $Q_{\min}$ ) pour une température du fluide pompé  $\leq 20\ ^\circ\text{C}$

Taille	$Q_{\min}$	
	50 Hz [m³/h]	60 Hz [m³/h]
2	0,2	0,2
4	0,4	0,5
6	0,6	0,8
10	1,1	1,3
15	1,6	2,0



III. 3: Débit minimum requis en fonction de la température du fluide (température du fluide  $> + 20\ ^\circ\text{C}$ )

### Fluides pompés autorisés

Pour toutes conditions autres que celles indiquées (p.ex. mélange de plusieurs produits) ou pour les fluides ne figurant pas dans la liste, nous consulter.

## Synoptique du programme / Tableaux de sélection

### Tableau des fluides pompés

Les indications se réfèrent à la résistance des matériaux. Les normes et ouvrages de référence en vigueur doivent être respectés lors de l'utilisation des pompes.

Pour toutes conditions autres que celles indiquées (p.ex. mélange de plusieurs produits) ou pour les fluides ne figurant pas dans la liste, nous consulter.

- **Plages de température :**
  - Température de référence : +20 °C
  - Pour les températures < 0 °C : nous consulter.
  - Pour les températures > +50 °C : tenir compte de la tension de vapeur du fluide pompé.
  - Température max. : +120 °C, sauf indication contraire.
- Concentration max. = 100 %, sauf indication contraire.
- Garnitures mécaniques en carbure de silicium / carbone (Q1B) : ne conviennent pas pour les fluides chargés. Cette restriction concerne également les produits de cristallisation de sel pouvant se former à basses températures.
- Garnitures mécaniques en carbure de tungstène / carbure de tungstène (U3U3) : teneur max. en matières solides de 20 ppm (en fonction de la granulométrie), excepté fluides corrosifs. Des fluides dont la teneur en matières solides dépasse la teneur max. ne sont en aucun cas tolérables (ppm = 1 mg/kg).
- Attention : les températures élevées renforcent la corrosion (température de référence = +20 °C).
- La densité et/ou la viscosité peuvent varier ce qui entraîne une modification des conditions de fonctionnement et de la puissance moteur.

Sélection de la version de la garniture mécanique en fonction du fluide pompé

Substance	Teneur max.	T <sub>max.</sub>	Code d'étanchéité					
	[%]	[°C]	13	14	15	16	18	23
Alun, exempt d'acide	≤ 3	+80	-	-	-	-	-	-
Lessive alcaline, lavage de bouteilles, avec 2 % de soude caustique max.	≤ 100	+40	-	-	X	-	-	-
Alcool								
▪ Butanol	≤ 100	+60	X	-	-	-	-	X
▪ Éthanol	≤ 100	+60	X	-	-	-	-	X
▪ Propanol	≤ 100	80	X	-	-	-	-	X
Bicarbonate d'ammonium	≤ 10	+40	X	-	-	-	-	X
Hydroxyde d'ammonium	≤ 20	+20	X	-	X	-	-	X
Acétate de calcium, exempt d'acide	≤ 10	+60	X	-	-	-	-	X
Hydroxyde d'ammonium, solution saturée	≤ 10	+50	-	-	-	X	-	-
Émulsion eau/huile (95 % / 5 %), exempte de substances solides	≤ 100	+80	-	X	-	-	-	-
Antigel à base d'éthylène glycol, inhibé, circuit fermé	≤ 20	+110	X <sup>2)</sup>	X	-	X	-	X
	≤ 25	+110	X <sup>2)</sup>	X	-	X	-	X
	≤ 30	+110	X <sup>2)</sup>	X	-	X	-	X
	≤ 35	+110	X <sup>2)</sup>	X	-	X	-	X
	≤ 40	+110	X <sup>2)</sup>	X	-	X	-	X
	≤ 45	+110	X <sup>2)</sup>	X	-	X	-	X
	≤ 50	+110	X <sup>2)</sup>	X	-	X	-	X
Huile de coupe sur la base d'eau	≤ 100	+90	X	X	-	X	-	-
Glycérine	≤ 40	+80	X	X	-	-	-	X
Glycols (purs)	≤ 100	+100	-	-	-	-	-	-
Propylène glycol	≤ 50	+90	X	X	-	X	-	X
Diéthylène glycol	≤ 100	+100	X	X	-	-	-	X
Éthylène glycol	≤ 100	+100	X	X	-	-	-	X
Hydroxyde de potassium	≤ 5	+40	-	-	X	-	-	-
Nitrate de potassium, exempt d'acide	≤ 5	+30	-	-	X	-	-	-
Sulfate de potassium, exempt d'acide	≤ 3	+20	-	X	-	-	-	-
Carbonate de potassium	≤ 20	+50	X	-	-	-	-	X
Formate de potassium	≤ 20	+50	-	-	X	-	-	-
Carbonate de sodium	≤ 6	+60	X	-	-	-	-	X
Hydroxyde de sodium	≤ 5	+60	-	-	X	-	-	-

2) ≤ 100 °C

Substance	Teneur max.	T <sub>max.</sub>	Code d'étanchéité						
	[%]	[°C]	13	14	15	16	18	23	
Nitrate de sodium, exempt d'acide	≤ 10	+30	X	-	-	-	-	X	
Nitrate de sodium, exempt d'acide	≤ 10	+60	X	-	-	-	-	-	
Huile									
▪ Huile de coupe	≤ 100	+90	-	X	-	X	-	-	
▪ Huile silicone	≤ 100	-	-	X	-	-	-	-	
▪ Huile d'olive	≤ 100	+80	-	X	-	X	-	-	
▪ Huile d'arachides	≤ 100	+90	-	X	-	-	-	-	
▪ Huile de lin	≤ 100	+60	-	X	-	-	-	-	
▪ Huile de maïs	≤ 100	+100	-	X	-	-	-	-	
▪ Huile de colza	≤ 100	+100	-	X	-	-	-	-	
▪ Huile de soja	≤ 100	+80	-	X	-	X	-	-	
Phosphate trisodique	≤ 4	+80	-	X	-	-	-	-	
Eau									
▪ Eau-incendie	≤ 100	+60	-	X	-	-	X	-	
▪ Eau de chauffage selon VDI 2035	≤ 100	+100	X	-	-	-	X	X	
▪ Eau surchauffé traitée selon VdTÜV 1466	≤ 100	+120	X	-	-	-	X	X	
▪ Eau d'alimentation de chaudière selon VdTÜV 1466	≤ 100	+120	X	-	-	-	X	X	
▪ Condensat traité selon VdTÜV 1466	≤ 100	+120	X	-	-	-	X	X	
▪ Vapeur condensée (brasserie)	≤ 100	+120	X	-	-	-	X	X	
▪ Eau de refroidissement	≤ 100	+100	-	-	-	X	-	-	
▪ Eau de distribution	≤ 100	+60	X	-	-	-	-	-	
▪ Eau de brasserie	≤ 100	+60	X	-	-	-	-	-	
▪ Eau glacée (brasserie)	≤ 100	+60	X	-	-	-	-	-	
▪ Eau chaude (brasserie)	≤ 100	+60	X	-	-	-	-	-	
▪ Eau propre	≤ 100	+60	X	X	X	X	X	X	
▪ Eau brute	≤ 100	+60	-	-	X	-	-	-	
▪ Eau chargée, eau légèrement chargée	≤ 100	+60	-	-	X	-	-	-	
▪ Eau de rivière	≤ 100	+60	-	-	X	-	-	-	
▪ Eau lacustre	≤ 100	+60	-	-	X	-	-	-	
▪ Eau de barrage	≤ 100	+60	-	-	X	-	-	-	
▪ Eau de surface	≤ 100	+60	-	-	X	-	-	-	
▪ Eau douce	≤ 100	+60	-	X	-	-	-	-	
▪ Eau de barrage	≤ 100	+70	-	-	-	X	-	-	
▪ Eau de rinçage	≤ 100	+70	-	-	-	X	-	-	
▪ Eau de pluie, avec filtre	≥ 20	+60	-	-	-	X	-	-	
▪ Eau chargée en calcaire	≤ 100	+90	-	-	X	-	-	-	
▪ Eau contenant de l'huile	≤ 100	+90	-	X	-	X	-	-	
▪ Mélange eau/glycol	≤ 100	+100	-	-	-	-	-	-	

## Caractéristiques techniques

## Movitec VCI B ; n = 2 900 t/min

14 = code de garniture mécanique Q1BVG

## Caractéristiques techniques 50 Hz

Movitec VCI	P <sub>N</sub>	I <sub>N</sub>	I <sub>N</sub>	14	
	P <sub>N</sub> ≥ 0,75 kW = IE3 [kW]	3~230/400 V [A]	3~400/690 V [A]	N° article	[kg]
02/02-02 B	0,37	1,64/0,94	-	48239986	15,6
02/03-03 B	0,37	1,64/0,94	-	48239987	15,9
02/04-04 B	0,37	1,64/0,94	-	48239988	16,2
02/05-05 B	0,37	1,64/0,94	-	48239989	16,5
02/06-06 B	0,55	2,31/1,33	-	48239990	17,7
02/07-07 B	0,55	2,31/1,33	-	48239991	18
02/08-08 B	0,55	2,31/1,33	-	48239992	18,3
02/09-09 B	0,75	2,92/1,68	-	48239993	21,8
02/10-10 B	0,75	2,92/1,68	-	48239994	22,2
02/11-11 B	1,10	4,17/2,40	-	48239995	25,1
02/12-12 B	1,10	4,17/2,40	-	48239996	25,4
02/14-14 B	1,10	4,17/2,40	-	48239997	26,3
02/16-16 B	1,50	5,08/2,92	-	48239998	30,2
02/18-18 B	1,50	5,08/2,92	-	48239999	30,8
02/20-20 B	1,50	5,08/2,92	-	48240000	31,1
02/22-22 B	2,20	7,22/4,15	-	48240001	36
02/24-24 B	2,20	7,22/4,15	-	48240002	36,6
02/26-26 B	2,20	7,22/4,15	-	48240003	37,2
02/28-28 B	2,20	7,22/4,15	-	48240004	37,8
02/30-30 B	2,20	7,22/4,15	-	48240005	38,4
04/02-02 B	0,37	1,64/0,94	-	48240006	15,6
04/03-03 B	0,55	2,31/1,33	-	48240007	16,8
04/04-04 B	0,55	2,31/1,33	-	48240008	17,1
04/05-05 B	0,75	2,92/1,68	-	48240009	20,7
04/06-06 B	1,10	4,17/2,40	-	48240010	23,6
04/07-07 B	1,10	4,17/2,40	-	48240011	23,9
04/08-08 B	1,50	5,08/2,92	-	48240012	27,6
04/09-09 B	1,50	5,08/2,92	-	48240013	27,9
04/10-10 B	1,50	5,08/2,92	-	48240014	28,3
04/11-11 B	2,20	7,22/4,15	-	48240015	30,9
04/12-12 B	2,20	7,22/4,15	-	48240016	31,2
04/14-14 B	2,20	7,22/4,15	-	48240017	32,1
04/16-16 B	3,00	-	5,59/3,24	48240018	41,5
04/18-18 B	3,00	-	5,59/3,24	48240019	42,1
04/20-20 B	3,00	-	5,59/3,24	48240020	43,2
04/22-22 B	4,00	-	7,45/4,32	48240021	48,8
04/24-24 B	4,00	-	7,45/4,32	48240022	49,4
04/26-26 B	4,00	-	7,45/4,32	48240023	66
04/26-28 B	4,00	-	7,45/4,32	48240024	68,1
04/26-30 B	4,00	-	7,45/4,32	48240025	68,2
06/02-02 B	0,37	1,64/0,94	-	48240026	15,7
06/03-03 B	0,75	2,92/1,68	-	48240027	20,1
06/04-04 B	1,10	4,17/2,40	-	48240028	23,1
06/05-05 B	1,10	4,17/2,40	-	48240029	23,5
06/06-06 B	1,50	5,08/2,92	-	48240030	27,2
06/07-07 B	1,50	5,08/2,92	-	48240031	27,6
06/08-08 B	2,20	7,22/4,15	-	48240032	30,3
06/09-09 B	2,20	7,22/4,15	-	48240033	30,6
06/10-10 B	2,20	7,22/4,15	-	48240034	31
06/11-11 B	3,00	-	5,59/3,24	48240035	40,5
06/12-12 B	3,00	-	5,59/3,24	48240036	40,8

Movitec VCI	P <sub>N</sub>	I <sub>N</sub>	I <sub>N</sub>	14	
	P <sub>N</sub> ≥ 0,75 kW = IE3	3~230/400 V	3~400/690 V	N° article	[kg]
	[kW]	[A]	[A]		
06/14-14 B	3,00	-	5,59/3,24	48240037	41,5
06/16-16 B	4,00	-	7,45/4,32	48240038	63,5
06/18-18 B	4,00	-	7,45/4,32	48240039	64,2
06/20-20 B	5,50	-	10,00/5,80	48240040	91,7
06/22-22 B	5,50	-	10,00/5,80	48240041	92
06/24-24 B	5,50	-	10,00/5,80	48240042	93,4
06/26-26 B	5,50	-	10,00/5,80	48240043	93,8
06/28-28 B	5,50	-	10,00/5,80	48240044	94,1
06/26-30 B	5,50	-	10,00/5,80	48240045	94,4
10/01-02 B	0,75	2,92/1,68	-	48240106	18,9
10/02-02 B	0,75	2,92/1,68	-	48240107	18,8
10/03-03 B	1,10	4,17/2,40	-	48240108	22,5
10/04-04 B	1,50	5,08/2,92	-	48240109	33,8
10/05-05 B	2,20	7,22/4,15	-	48240110	37,4
10/06-06 B	2,20	7,22/4,15	-	48240111	38
10/07-07 B	3,00	-	5,59/3,24	48240112	46,5
10/08-08 B	3,00	-	5,59/3,24	48240113	47,2
10/09-09 B	4,00	-	7,45/4,32	48240114	52,8
10/10-10 B	4,00	-	7,45/4,32	48240115	53,7
10/11-11 B	4,00	-	7,45/4,32	48240116	54,3
10/13-13 B	5,50	-	10,00/5,80	48240117	95,6
10/15-15 B	5,50	-	10,00/5,80	48240118	96,9
10/17-17 B	7,50	-	13,40/7,74	48240119	106,9
10/19-19 B	7,50	-	13,40/7,74	48240120	108,4
10/21-21 B	7,50	-	13,40/7,74	48240121	109,7
15/01-02 B	1,10	4,17/2,40	-	48240138	21,6
15/02-02 B	2,20	7,22/4,15	-	48240139	34,4
15/03-03 B	3,00	-	5,59/3,24	48240140	43,7
15/04-04 B	4,00	-	7,45/4,32	48240141	49,5
15/05-05 B	5,50	-	10,00/5,80	48240142	89,6
15/06-06 B	5,50	-	10,00/5,80	48240143	90,4
15/07-07 B	7,50	-	13,40/7,74	48240144	97,4
15/08-08 B	7,50	-	13,40/7,74	48240145	98,1
15/09-09 B	11,00	-	19,30/11,20	48240146	196,6
15/10-10 B	11,00	-	19,30/11,20	48240147	197,4
15/11-11 B	11,00	-	19,30/11,20	48240148	198,1
15/13-13 B	15,00	-	26,20/15,20	48240149	206,5
15/15-15 B	15,00	-	26,20/15,20	48240150	208
15/17-17 B	15,00	-	26,20/15,20	48240151	213,1
15/17-19 B	15,00	-	26,20/15,20	48240152	213,7
15/17-21 B	15,00	-	26,20/15,20	48240153	214,4

**Movitec VCI B ; n = 3 500 t/min**

14 = code de garniture mécanique Q1BVG

Caractéristiques techniques 60 Hz

Movitec VCI	P <sub>N</sub>	I <sub>N</sub>	14	
	P <sub>N</sub> ≥ 0,75 kW = IE3	3~230/400 V	N° article	[kg]
	[kW]	[A]		
02/02-02 B	0,37	1,54/0,89	48240046	15,6
02/03-03 B	0,37	1,54/0,89	48240047	15,9
02/04-04 B	0,55	2,29/1,32	48240048	17
02/05-05 B	0,75	2,87/1,65	48240049	20,6
02/06-06 B	0,75	2,87/1,65	48240050	20,9
02/07-07 B	1,10	4,11/2,36	48240051	23,8
02/08-08 B	1,10	4,11/2,36	48240052	24,1
02/09-09 B	1,10	4,11/2,36	48240053	24,4

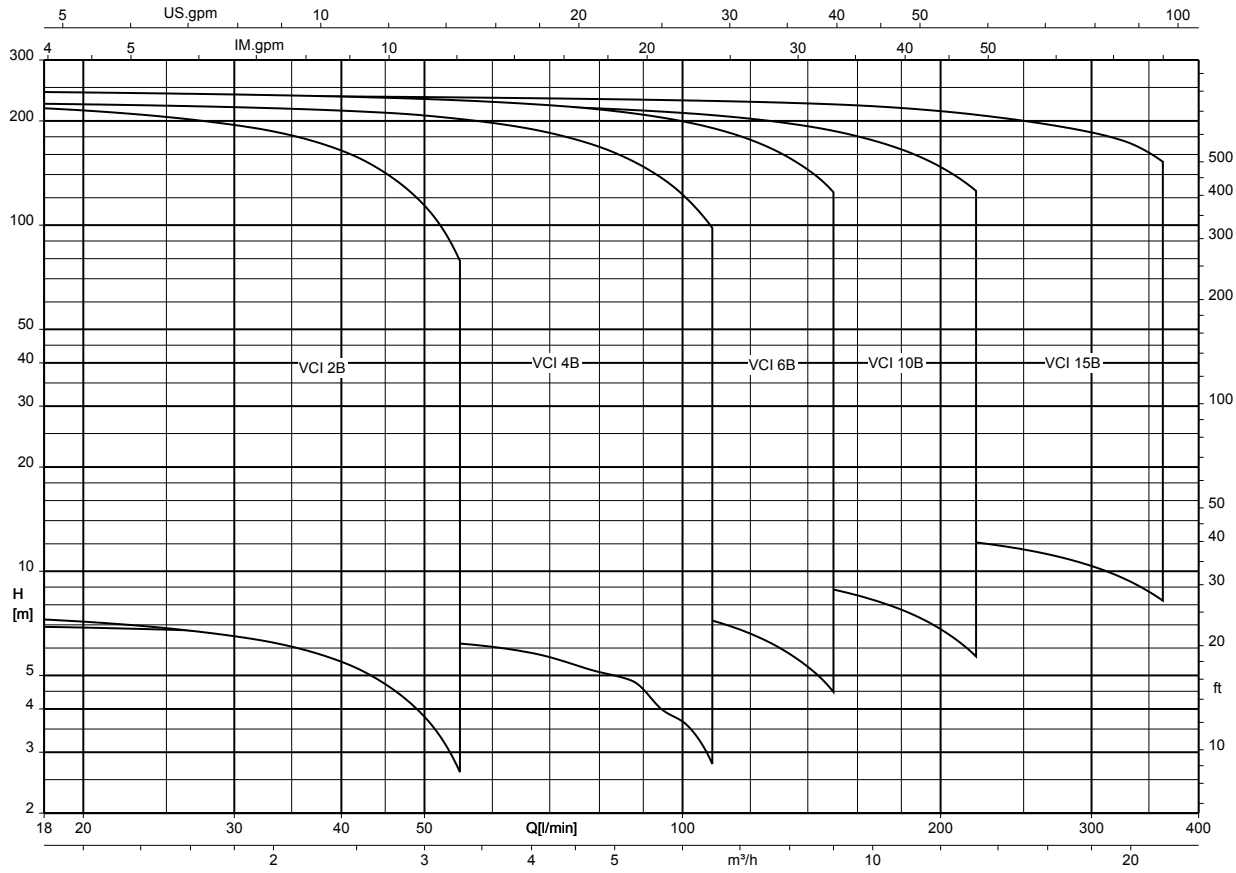
Movitec VCI	P <sub>N</sub>	I <sub>N</sub>	14	
	P <sub>N</sub> ≥ 0,75 kW = IE3	3~230/400 V	N° article	[kg]
	[kW]	[A]		
02/10-10 B	1,50	5,01/2,88	48240054	28,1
02/11-11 B	1,50	5,01/2,88	48240055	28,4
02/12-12 B	1,50	5,01/2,88	48240056	28,7
02/14-14 B	2,20	7,12/4,09	48240057	31,9
02/16-16 B	2,20	7,12/4,09	48240058	32,7
02/18-18 B	2,20	7,12/4,09	48240059	33,1
02/20-20 B	3,00	9,57/5,51	48240060	44,6
02/22-22 B	3,00	9,57/5,51	48240061	45,2
02/22-24 B	3,00	9,57/5,51	48240062	45,5
02/22-26 B	3,00	9,57/5,51	48240063	45,8
02/22-28 B	3,00	9,57/5,51	48240064	46,1
02/22-30 B	3,00	9,57/5,51	48240065	63,6
04/02-02 B	0,55	2,29/1,32	48240066	16,4
04/03-03 B	0,75	2,87/1,65	48240067	19,9
04/04-04 B	1,10	4,11/2,36	48240068	22,8
04/05-05 B	1,50	5,01/2,88	48240069	26,6
04/06-06 B	1,50	5,01/2,88	48240070	26,9
04/07-07 B	2,20	7,12/4,09	48240071	29,5
04/08-08 B	2,20	7,12/4,09	48240072	29,9
04/09-09 B	3,00	9,57/5,51	48240073	41,1
04/10-10 B	3,00	9,57/5,51	48240074	39,8
04/11-11 B	3,00	9,57/5,51	48240075	41,7
04/12-12 B	4,00	12,80/7,34	48240076	45,3
04/14-14 B	4,00	12,80/7,34	48240077	45,9
04/16-16 B	5,50	17,10/9,86	48240078	63,8
04/18-18 B	5,50	17,10/9,86	48240079	80,5
04/18-20 B	5,50	17,10/9,86	48240080	78,8
04/18-22 B	5,50	17,10/9,86	48240081	83,8
04/18-24 B	5,50	17,10/9,86	48240082	84
04/18-26 B	5,50	17,10/9,86	48240083	84,7
04/18-28 B	5,50	17,10/9,86	48240084	85,2
04/18-30 B	5,50	17,10/9,86	48240085	85,5
06/02-02 B	0,75	2,87/1,65	48240086	19,7
06/03-03 B	1,10	4,11/2,36	48240087	22,7
06/04-04 B	1,50	5,01/2,88	48240088	26,5
06/05-05 B	2,20	7,12/4,09	48240089	29,1
06/06-06 B	2,20	7,12/4,09	48240090	29,5
06/07-07 B	3,00	9,57/5,51	48240091	40,5
06/08-08 B	3,00	9,57/5,51	48240092	41,1
06/09-09 B	4,00	12,80/7,34	48240093	44,8
06/10-10 B	4,00	12,80/7,34	48240094	45,1
06/11-11 B	4,00	12,80/7,34	48240095	45,5
06/12-12 B	5,50	17,10/9,86	48240096	79,2
06/14-14 B	5,50	17,10/9,86	48240097	79,9
06/16-16 B	7,50	22,90/13,20	48240098	95,8
06/18-18 B	7,50	22,90/13,20	48240099	96,5
06/18-20 B	7,50	22,90/13,20	48240100	96,8
06/18-22 B	7,50	22,90/13,20	48240101	97,1
06/18-24 B	7,50	22,90/13,20	48240102	97,4
06/18-26 B	7,50	22,90/13,20	48240103	97,8
06/18-28 B	7,50	22,90/13,20	48240104	98,1
06/18-30 B	7,50	22,90/13,20	48240105	98,4
10/01-02 B	0,75	2,87/1,65	48240122	18,9
10/02-02 B	1,50	5,01/2,88	48240123	32
10/03-03 B	2,20	7,12/4,09	48240124	35,4
10/04-04 B	3,00	9,57/5,51	48240125	46

Movitec VCI	P <sub>N</sub>	I <sub>N</sub>	14	
	P <sub>N</sub> ≥ 0,75 kW = IE3	3~230/400 V	N° article	[kg]
	[kW]	[A]		
10/05-05 B	4,00	12,80/7,34	48240126	49,9
10/06-06 B	4,00	12,80/7,34	48240127	50,6
10/07-07 B	5,50	17,10/9,86	48240128	84,2
10/08-08 B	5,50	17,10/9,86	48240129	84,8
10/09-09 B	7,50	22,90/13,20	48240130	98,3
10/10-10 B	7,50	22,90/13,20	48240131	99,1
10/11-11 B	7,50	22,90/13,20	48240132	99,8
10/13-13 B	11,00	33,20/19,10	48240133	198,9
10/15-15 B	11,00	33,20/19,10	48240134	200,2
10/15-17 B	11,00	33,20/19,10	48240135	204,4
10/15-19 B	11,00	33,20/19,10	48240136	205,2
10/15-21 B	11,00	33,20/19,10	48240137	205,8
15/01-02 B	2,20	7,12/4,09	48240154	34,5
15/02-02 B	3,00	9,57/5,51	48240155	44,1
15/03-03 B	5,50	17,10/9,86	48240156	81,6
15/04-04 B	7,50	22,90/13,20	48240157	94,3
15/05-05 B	7,50	22,90/13,20	48240158	95,1
15/06-06 B	11,00	33,20/19,10	48240159	194,4
15/07-07 B	11,00	33,20/19,10	48240160	195,2
15/08-08 B	15,00	44,90/25,80	48240161	202,9
15/09-09 B	15,00	44,90/25,80	48240162	203,6
15/10-10 B	15,00	44,90/25,80	48240163	204,4
15/11-11 B	18,50	54,50/31,30	48240164	231,1
15/11-13 B	18,50	54,50/31,30	48240165	235,4
15/11-15 B	18,50	54,50/31,30	48240166	236
15/11-17 B	18,50	54,50/31,30	48240167	236,7
15/11-19 B	18,50	54,50/31,30	48240168	237,1
15/11-21 B	18,50	54,50/31,30	48240169	238

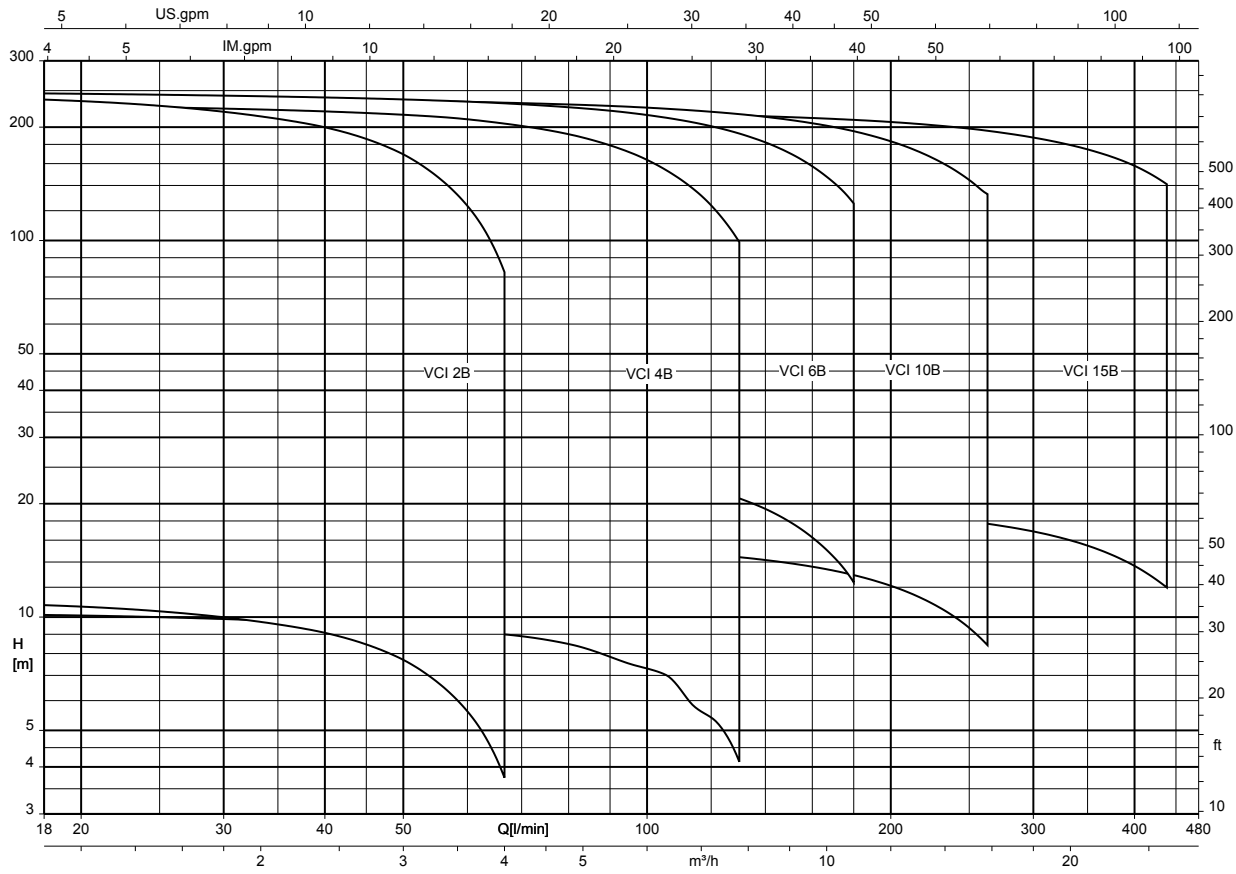


Grille de sélection

Movitec VCI B ; n = 2900 t/min



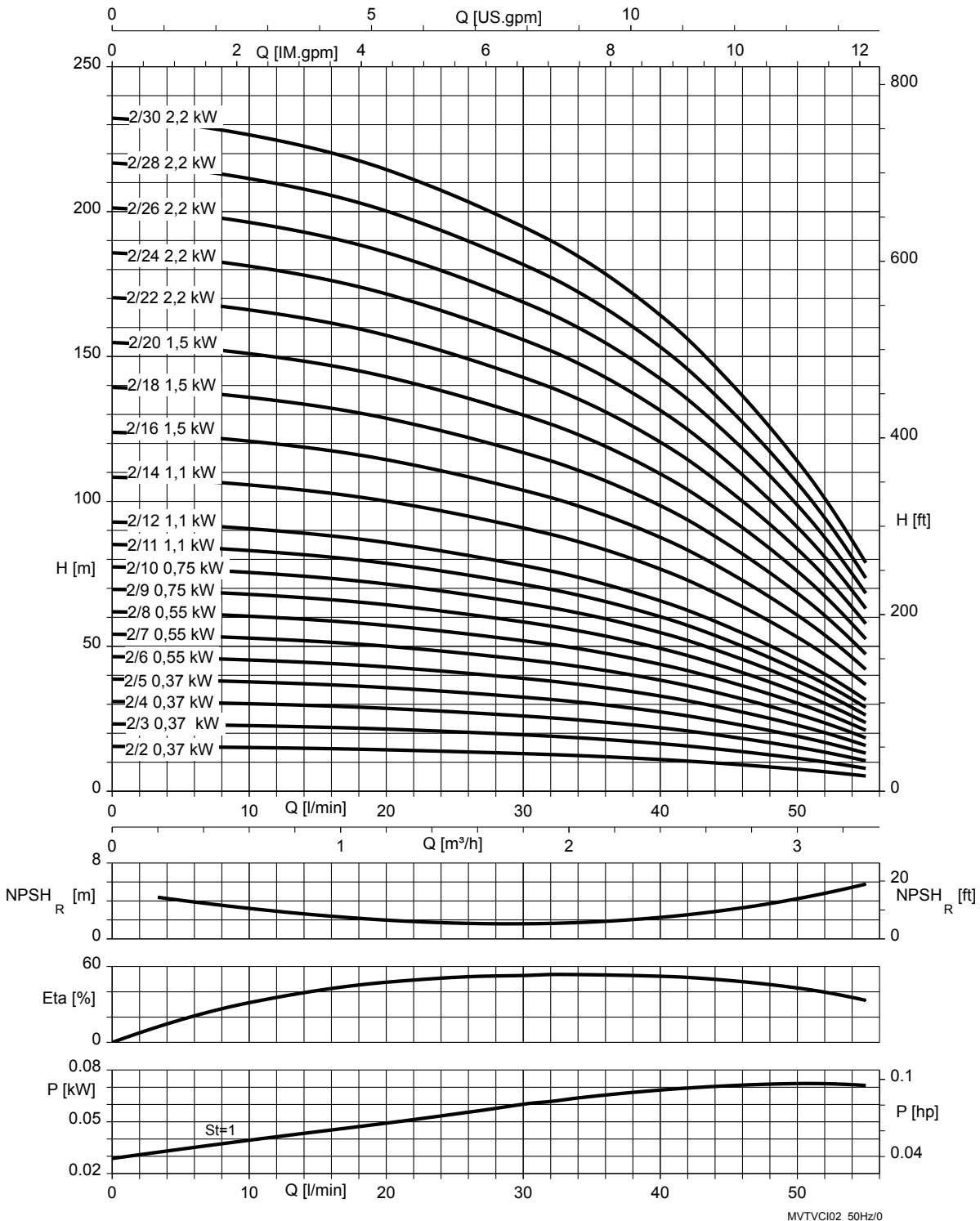
Movitec VCI B ; n = 3500 t/min



Courbes caractéristiques

n = 2 900 t/min

Movitec VCI ; 2B ; n = 2900 t/min

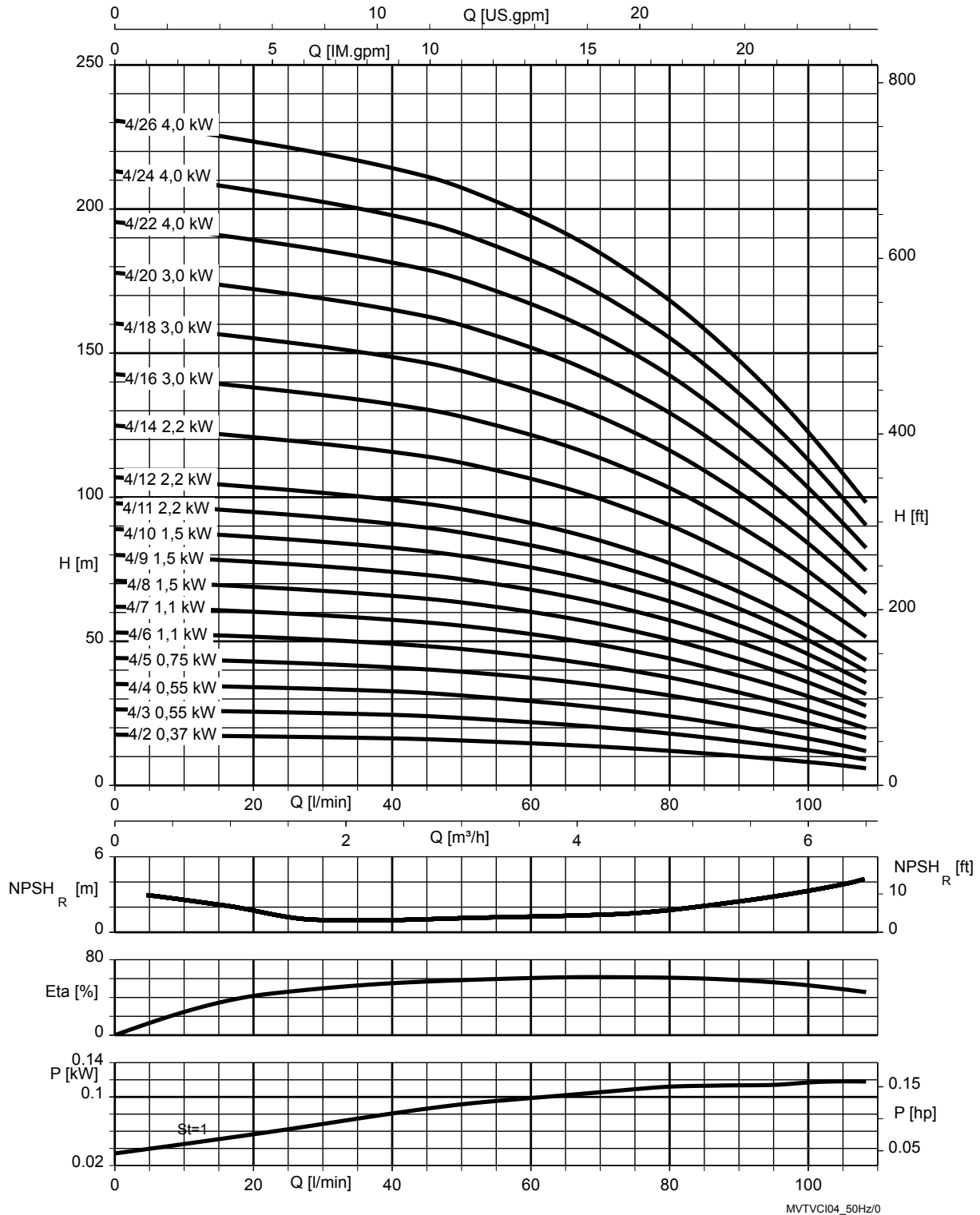


III. 4:  $\rho = 1000 \text{ kg/m}^3$

St = 1 | P par étage

MVTVC102\_50Hz/0

Movitec VCI ; 4 B ; n = 2900 t/min

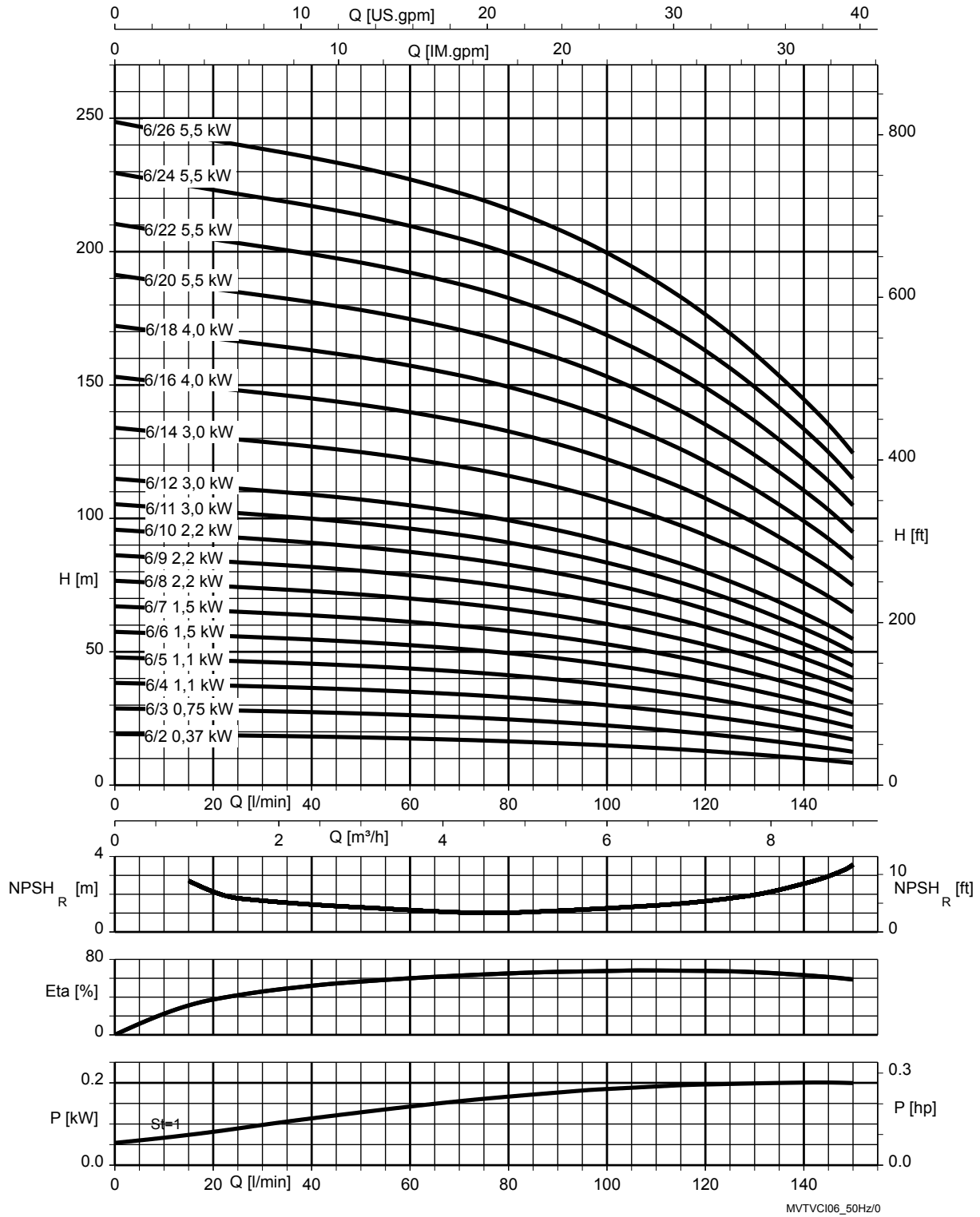


III. 5:  $\rho = 1000 \text{ kg/m}^3$

St = 1 | P par étage



Movitec VCI ; 6 B ; n = 2900 t/min

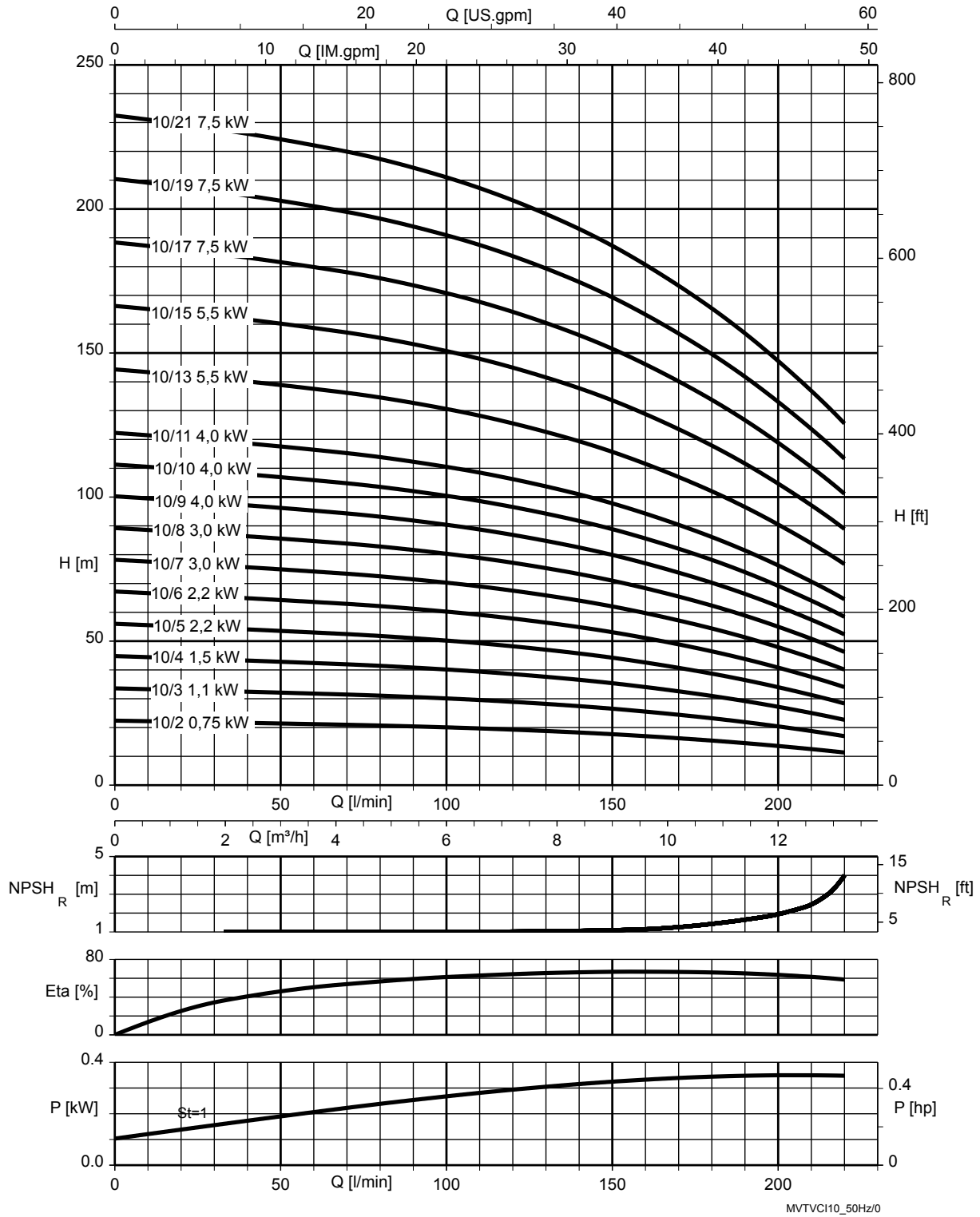


III. 6:  $\rho = 1000 \text{ kg/m}^3$

St = 1	P par étage
--------	-------------



Movitec VCI ; 10 B ; n = 2900 t/min

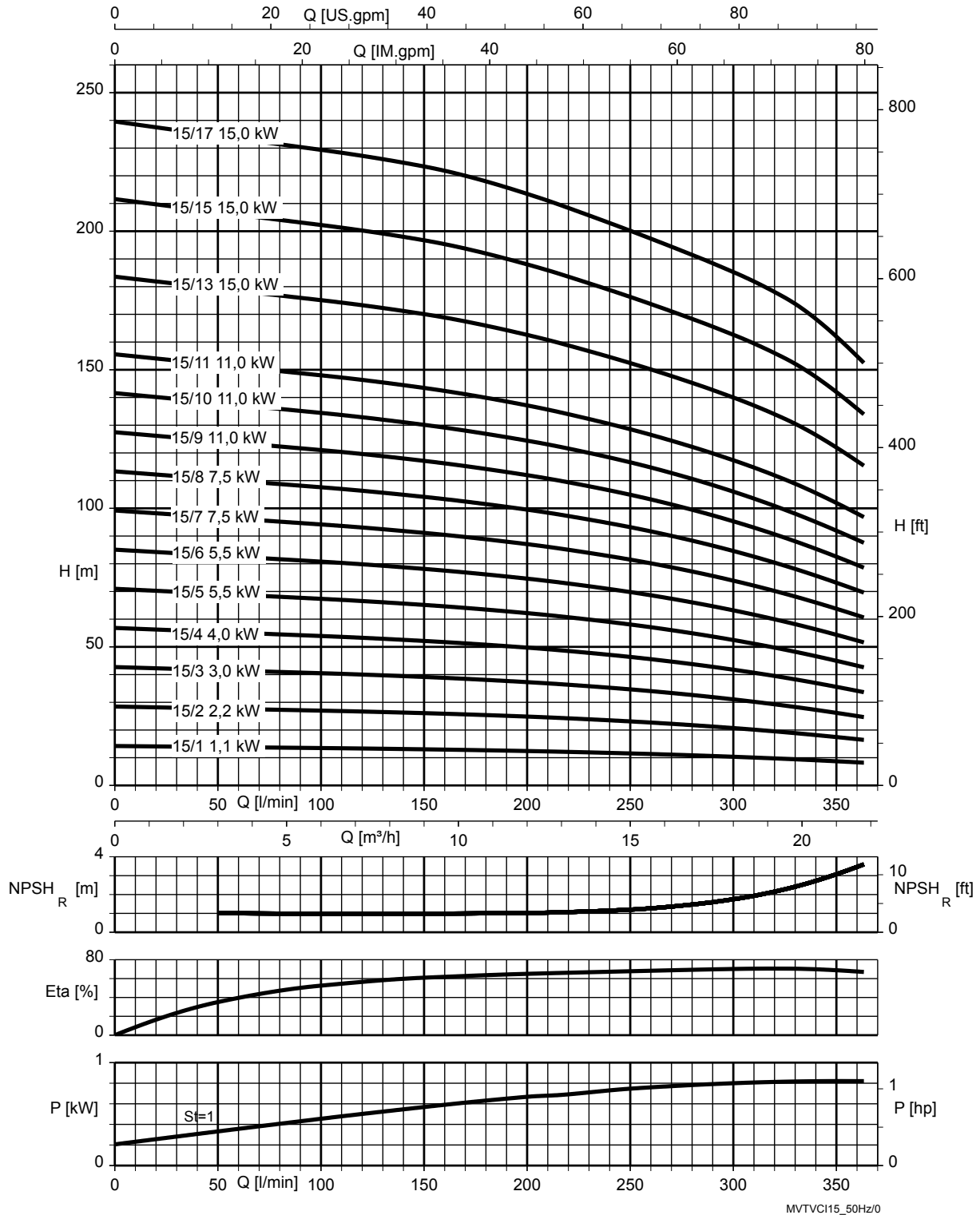


III. 7:  $\rho = 1000 \text{ kg/m}^3$

St = 1 | P par étage



Movitec VCI ; 15 B ; n = 2900 t/min



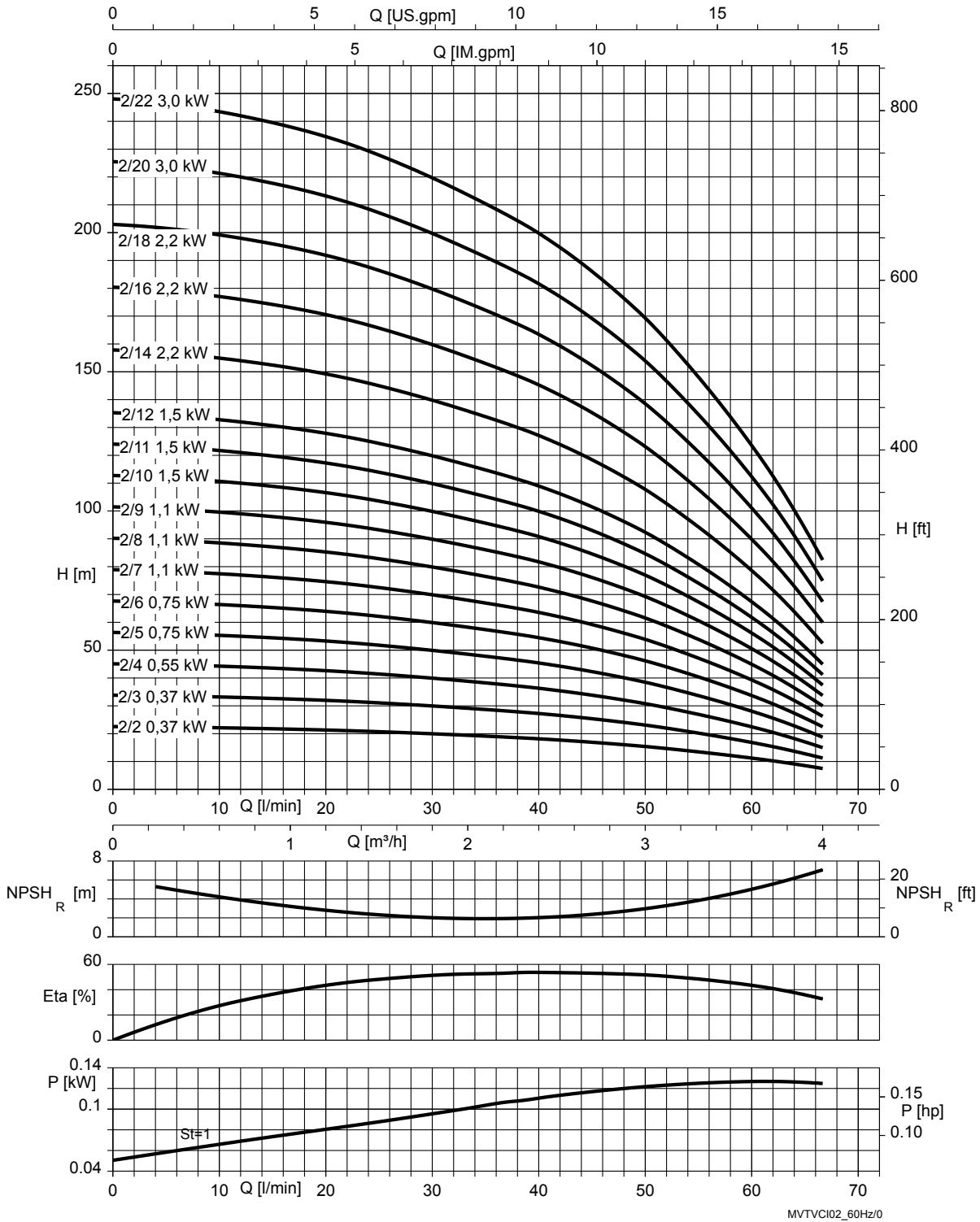
III. 8:  $\rho = 1000 \text{ kg/m}^3$

St = 1 | P par étage



n = 3500 t/min

Movitec VCI ; 2B ; n = 3500 t/min



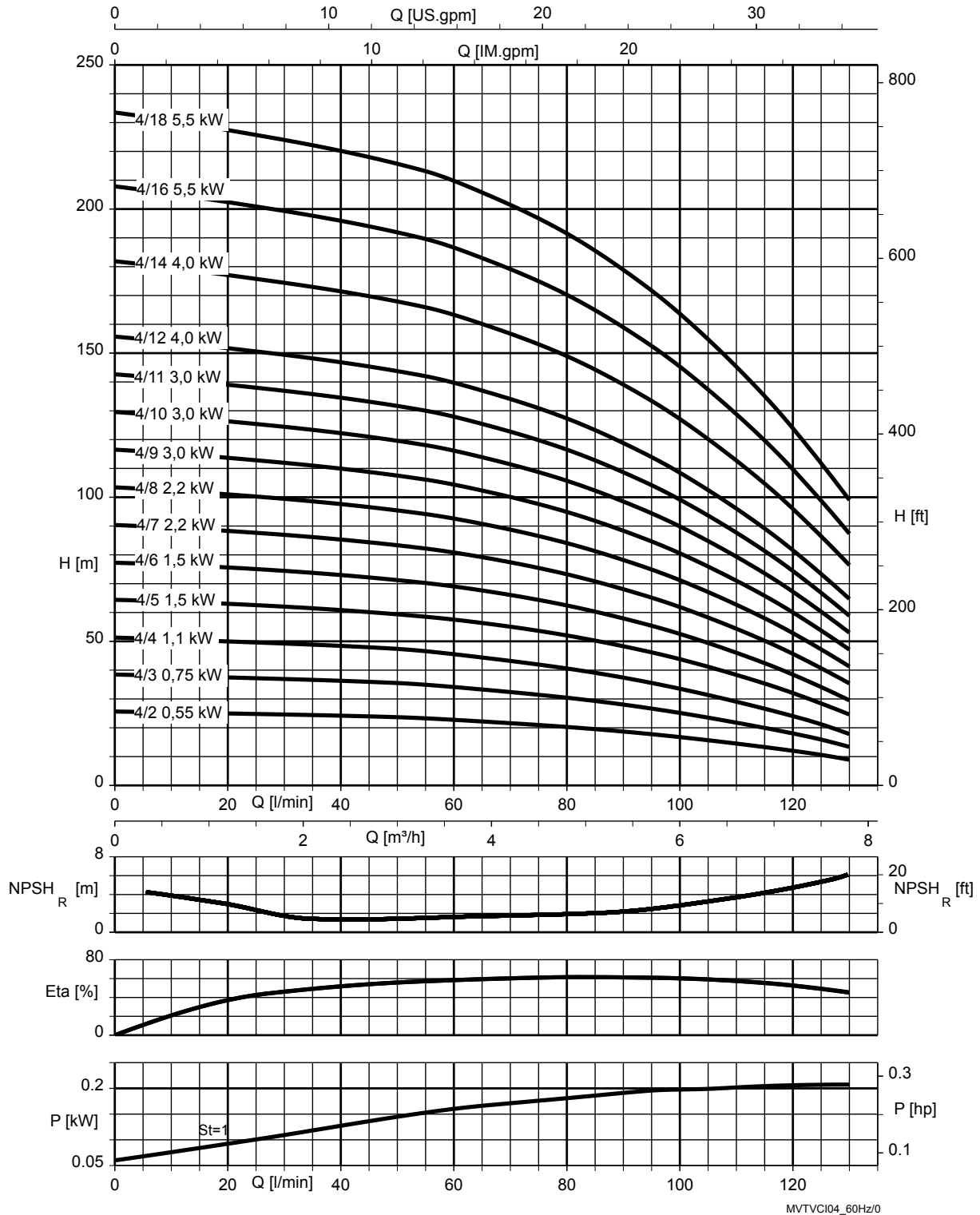
III. 9:  $\rho = 1000 \text{ kg/m}^3$

St = 1 | P par étage





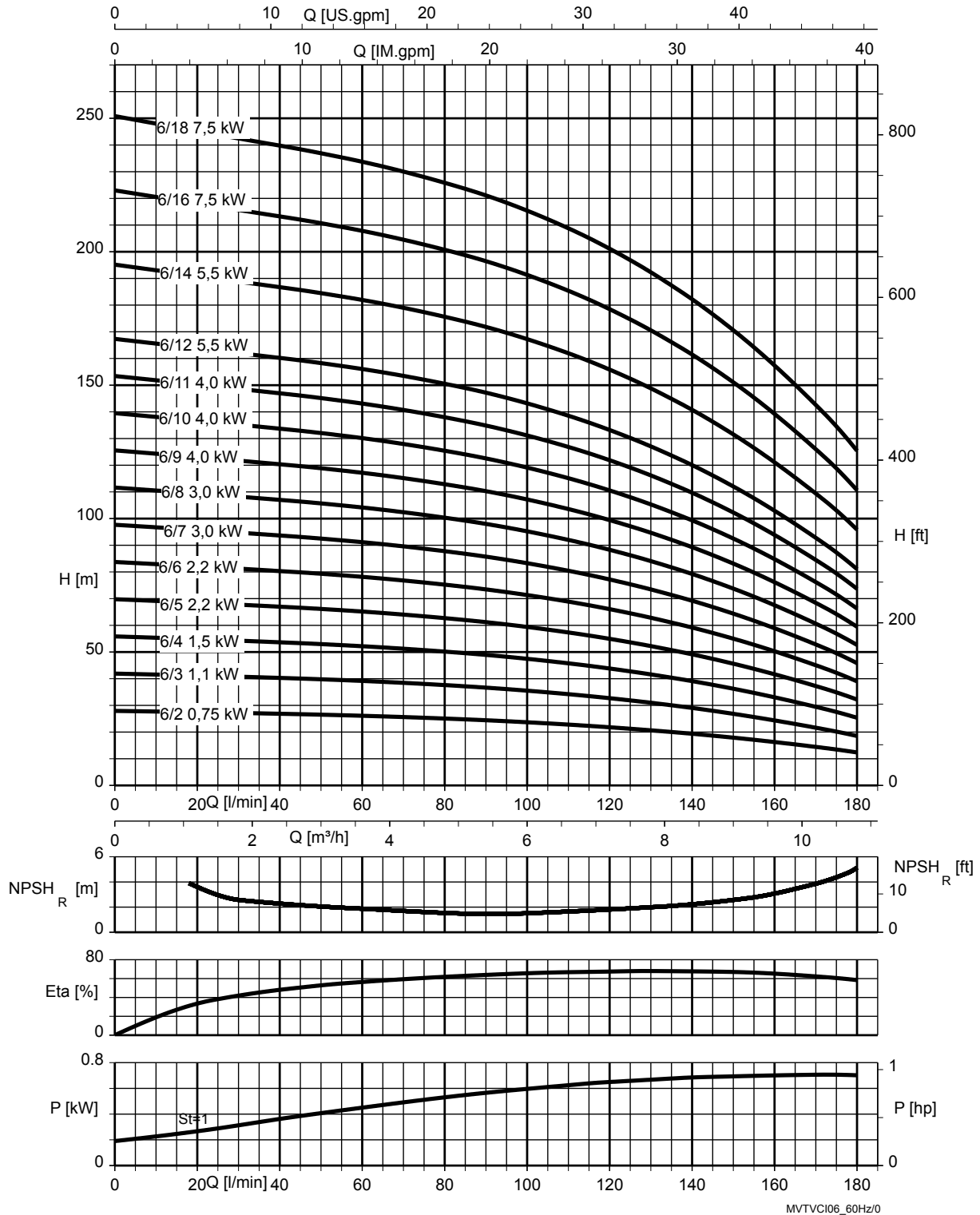
Movitec VCI ; 4 B ; n = 3500 t/min



III. 10:  $\rho = 1000 \text{ kg/m}^3$

St = 1 | P par étage

Movitec VCI ; 6 B ; n = 3500 t/min

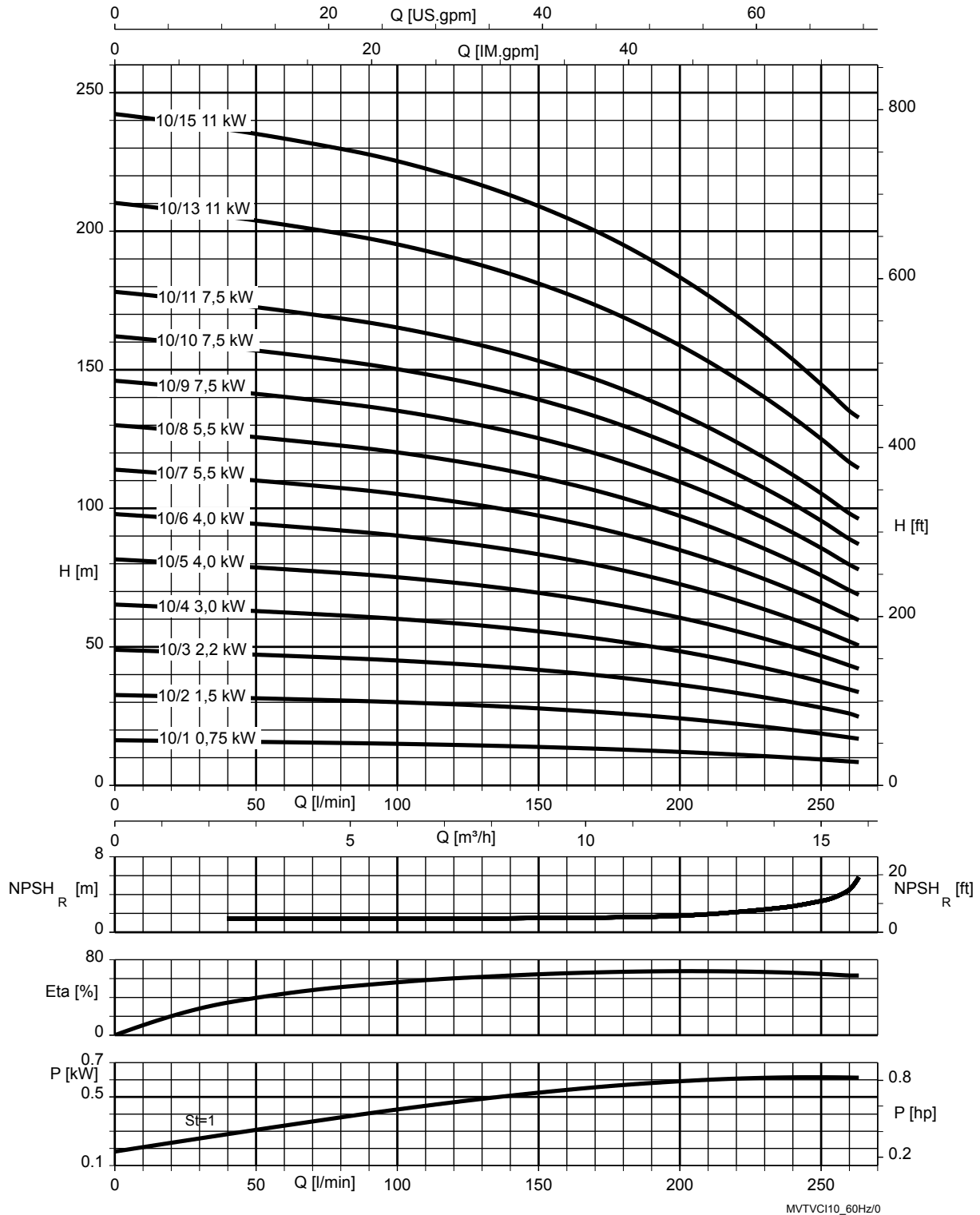


III. 11:  $\rho = 1000 \text{ kg/m}^3$

St = 1 | P par étage



Movitec VCI ; 10 B ; n = 3500 t/min

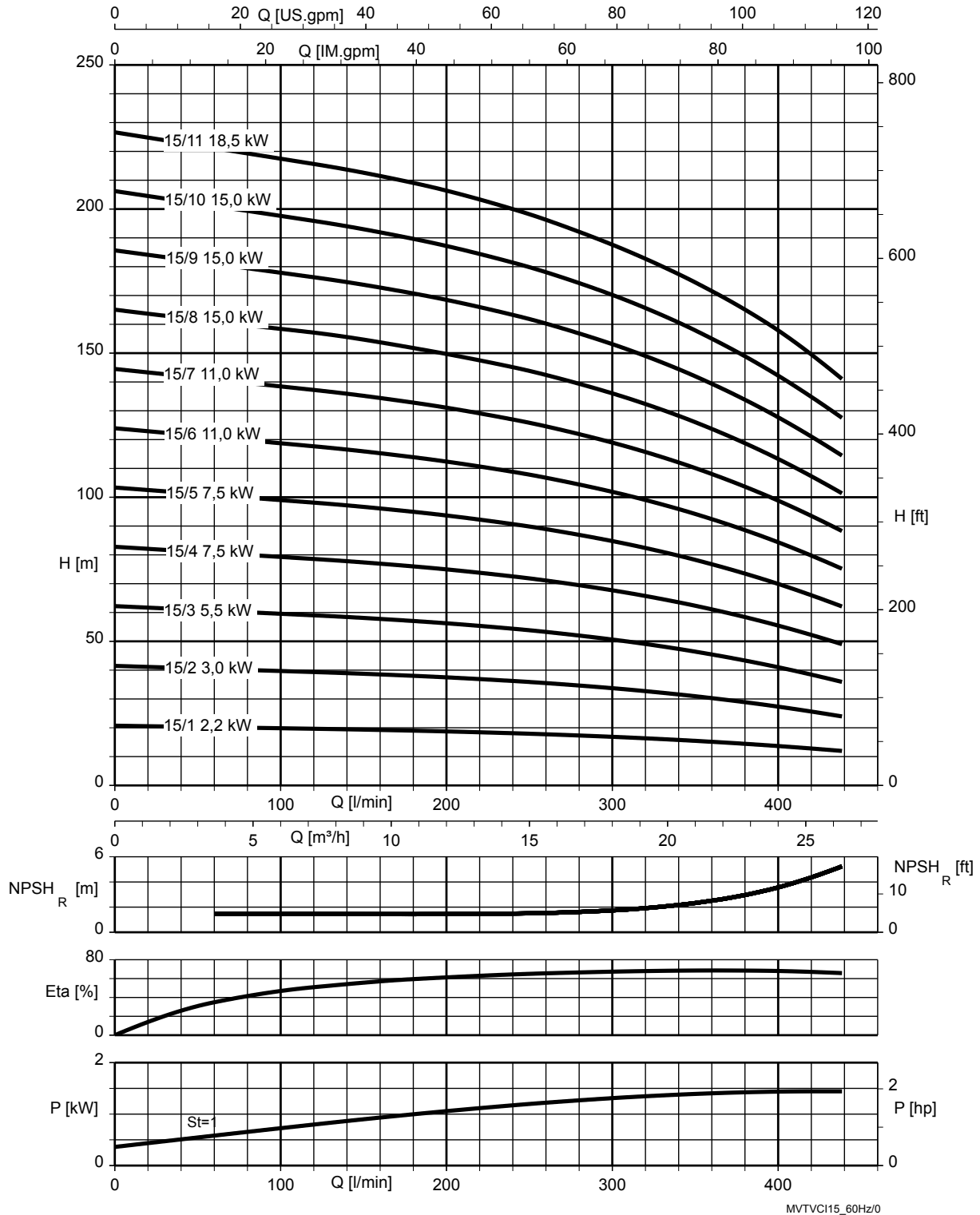


III. 12:  $\rho = 1000 \text{ kg/m}^3$

St = 1 | P par étage



Movitec VCI ; 15 B ; n = 3500 t/min

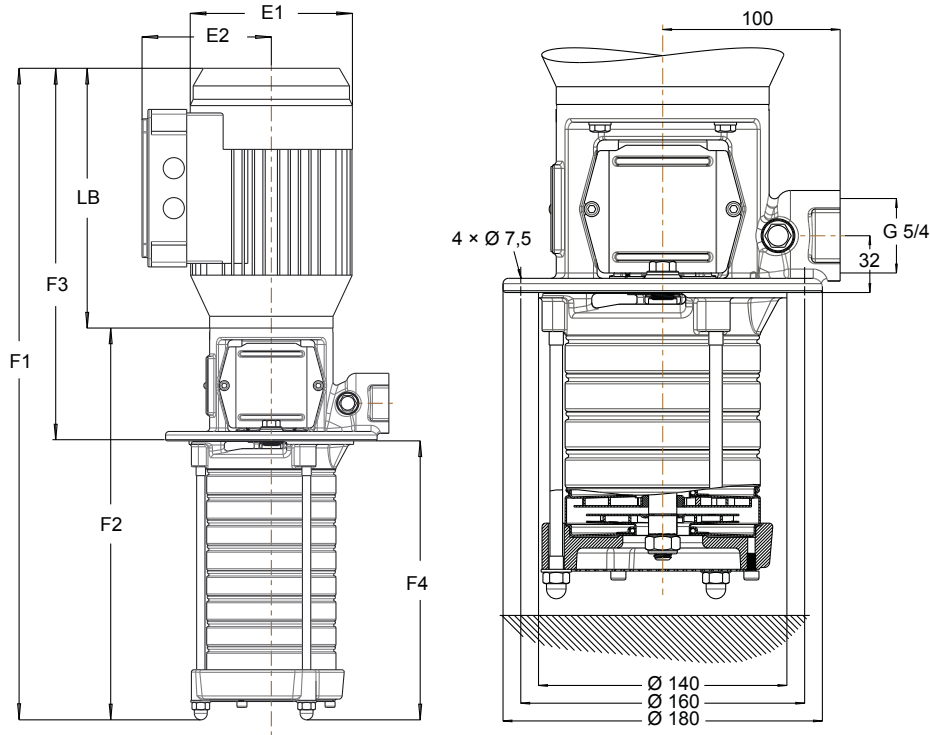


III. 13:  $\rho = 1000 \text{ kg/m}^3$

St = 1 P par étage

Dimensions et raccords

Movitec VCI 2B ; n = 2 900 t/min



III. 14: Dimensions / raccords Movitec VCI 2B

Explication concernant le calcul de la longueur de la pompe et du groupe motopompe

Caractéristique	Longueur de la pompe	Longueur du groupe motopompe
Pompe sans étage vide	F1	F2
Pompe avec étage vide	F3 + F4	F3 + F4 - LB

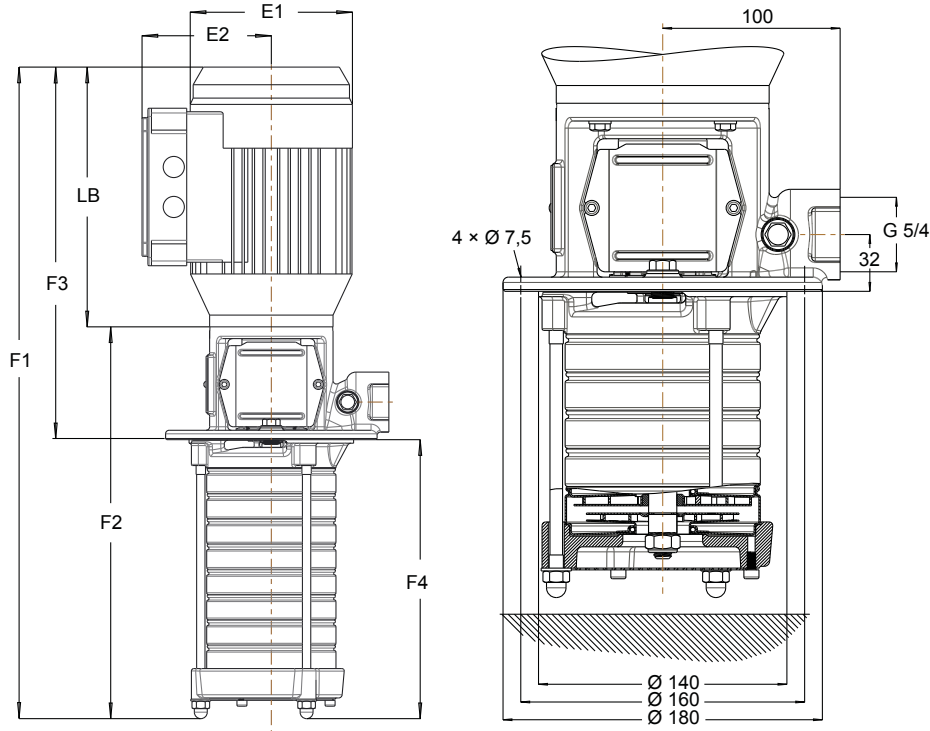
- F3 [mm] : en fonction du nombre de roues (⇒ page 4)
- F4 [mm] : en fonction du nombre d'étages (y compris les étages vides) (⇒ page 4)

Exemple Movitec VCI 2/16-22 : F3 = 373 mm, F4 = 560 mm

Dimensions [mm]

Movitec VCI	E1	E2	LB	F1	F2	F3	F4
02/02-02 B	138	109	221	447	226	317	130
02/03-03 B	138	109	221	468	247	317	151
02/04-04 B	138	109	221	490	269	317	173
02/05-05 B	138	109	221	511	290	317	194
02/06-06 B	138	109	221	533	312	317	216
02/07-07 B	138	109	221	554	333	317	237
02/08-08 B	138	109	221	576	355	317	259
02/09-09 B	157	133	257	643	386	363	280
02/10-10 B	157	133	257	665	408	363	302
02/11-11 B	157	133	257	686	429	363	323
02/12-12 B	157	133	257	708	451	363	345
02/14-14 B	157	133	257	751	494	363	388
02/16-16 B	180	145	257	804	547	373	431
02/18-18 B	180	145	257	847	590	373	474
02/20-20 B	180	145	257	890	633	373	517
02/22-22 B	180	145	310	986	676	426	560
02/24-24 B	180	145	310	1029	719	426	603
02/26-26 B	180	145	310	1072	762	426	646
02/28-28 B	180	145	310	1115	805	426	689
02/30-30 B	180	145	310	1158	848	426	732

Movitec VCI 2B ; n = 3 500 t/min



III. 15: Dimensions / raccords Movitec VCI 2B

Explication concernant le calcul de la longueur de la pompe et du groupe motopompe

Caractéristique	Longueur de la pompe	Longueur du groupe motopompe
Pompe sans étage vide	F1	F2
Pompe avec étage vide	F3 + F4	F3 + F4 - LB

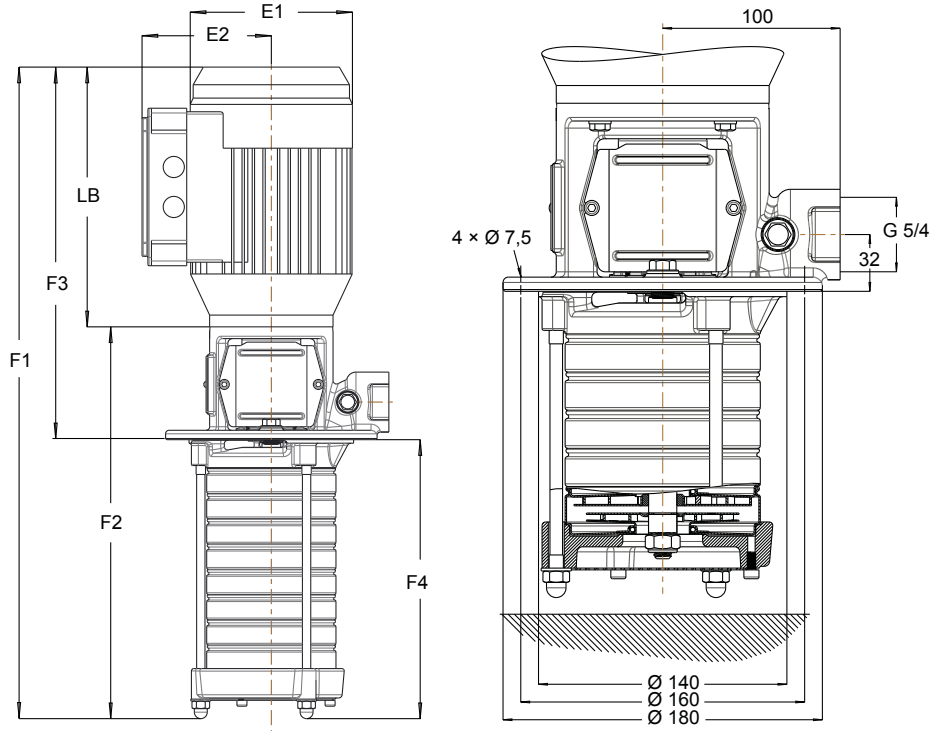
- F3 [mm] : en fonction du nombre de roues (⇒ page 4)
- F4 [mm] : en fonction du nombre d'étages (y compris les étages vides) (⇒ page 4)

Exemple Movitec VCI 2/16-22 : F3 = 426 mm, F4 = 560 mm

Dimensions [mm]

Movitec VCI	E1	E2	LB	F1	F2	F3	F4
02/02-02 B	138	109	221	447	226	317	130
02/03-03 B	138	109	221	468	247	317	151
02/04-04 B	138	109	221	490	269	317	173
02/05-05 B	157	133	257	557	300	363	194
02/06-06 B	157	133	257	579	322	363	216
02/07-07 B	157	133	257	600	343	363	237
02/08-08 B	157	133	257	622	365	363	259
02/09-09 B	180	145	257	643	386	363	280
02/10-10 B	180	145	257	675	418	373	302
02/11-11 B	180	145	257	696	439	373	323
02/12-12 B	180	145	257	718	461	373	345
02/14-14 B	180	145	310	814	504	426	388
02/16-16 B	180	145	310	857	547	426	431
02/18-18 B	180	145	310	900	590	426	474
02/20-20 B	200	155	318	961	643	444	517
02/22-22 B	200	155	318	1004	686	444	560
02/22-24 B	200	155	318	1047	729	444	603
02/22-26 B	200	155	318	1090	772	444	646
02/22-28 B	200	155	318	1133	815	444	689
02/22-30 B	200	155	318	1176	856	444	732

Movitec VCI 4B ; n = 2 900 t/min



III. 16: Dimensions / raccords Movitec VCI 4B

Explication concernant le calcul de la longueur de la pompe et du groupe motopompe

Caractéristique	Longueur de la pompe	Longueur du groupe motopompe
Pompe sans étage vide	F1	F2
Pompe avec étage vide	F3 + F4	F3 + F4 - LB

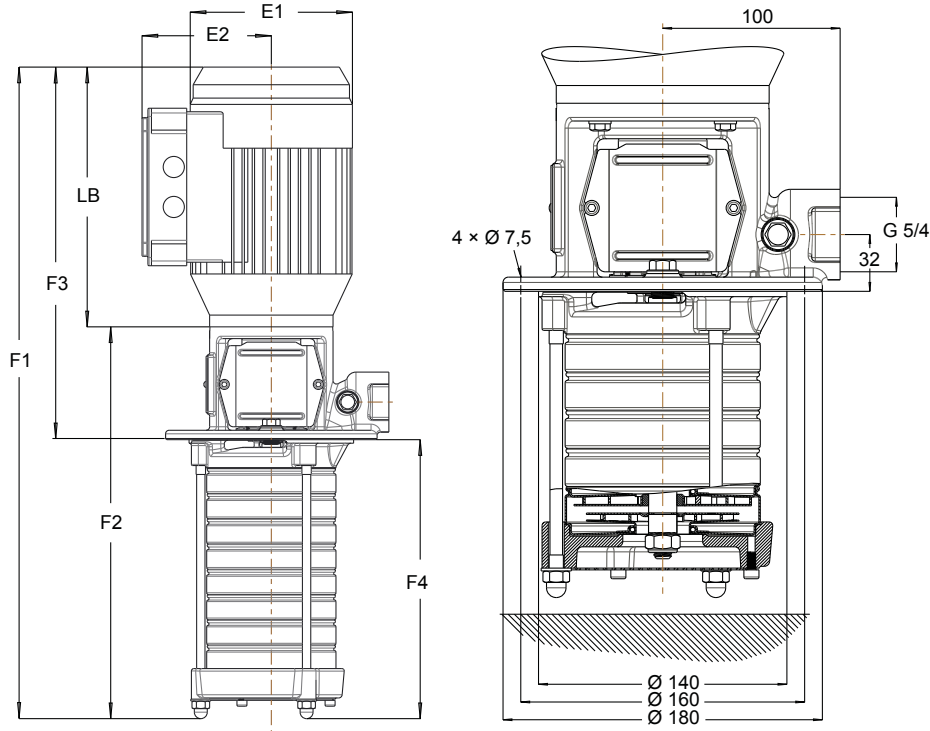
- F3 [mm] : en fonction du nombre de roues (⇒ page 4)
- F4 [mm] : en fonction du nombre d'étages (y compris les étages vides) (⇒ page 4)

Exemple Movitec VCI 4/16-22 : F3 = 444 mm, F4 = 560 mm

Dimensions [mm]

Movitec VCI	E1	E2	LB	F1	F2	F3	F4
04/02-02 B	138	109	221	447	226	317	130
04/03-03 B	138	109	221	468	247	317	151
04/04-04 B	138	109	221	490	269	317	173
04/05-05 B	157	133	257	557	300	363	194
04/06-06 B	157	133	257	579	322	363	216
04/07-07 B	157	133	257	600	343	363	237
04/08-08 B	180	145	257	632	375	373	259
04/09-09 B	180	145	257	653	396	373	280
04/10-10 B	180	145	257	675	418	373	302
04/11-11 B	180	145	310	749	439	426	323
04/12-12 B	180	145	310	771	461	426	345
04/14-14 B	180	145	310	814	504	426	388
04/16-16 B	200	155	318	875	557	444	431
04/18-18 B	200	155	318	918	600	444	474
04/20-20 B	200	155	318	961	643	444	517
04/22-22 B	223	166	325	1011	686	451	560
04/24-24 B	223	166	325	1054	729	451	603
04/26-26 B	223	166	325	1097	772	451	646
04/26-28 B	223	166	325	1140	815	451	689
04/26-30 B	223	166	325	1183	858	451	732

Movitec VCI 4B ; n = 3 500 t/min



III. 17: Dimensions / raccords Movitec VCI 4B

Explication concernant le calcul de la longueur de la pompe et du groupe motopompe

Caractéristique	Longueur de la pompe	Longueur du groupe motopompe
Pompe sans étage vide	F1	F2
Pompe avec étage vide	F3 + F4	F3 + F4 - LB

- F3 [mm] : en fonction du nombre de roues (⇒ page 4)
- F4 [mm] : en fonction du nombre d'étages (y compris les étages vides) (⇒ page 4)

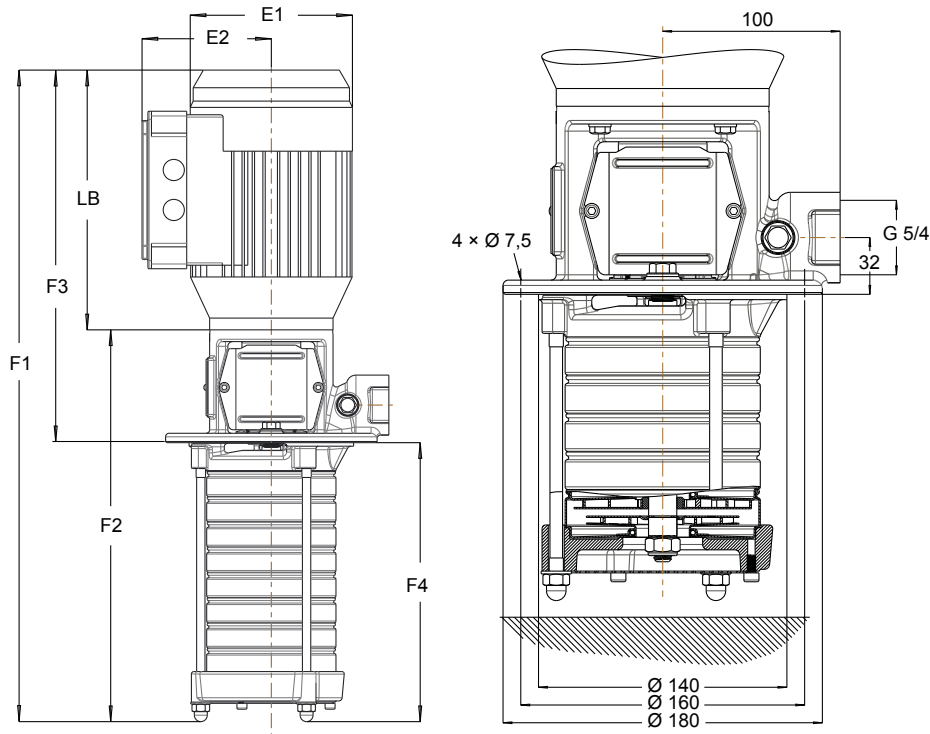
Exemple Movitec VCI 4/16-22 : F3 = 552 mm, F4 = 560 mm

Dimensions [mm]

Movitec VCI	E1	E2	LB	F1	F2	F3	F4
04/02-02 B	138	109	221	447	226	317	130
04/03-03 B	157	133	257	514	257	363	151
04/04-04 B	157	133	257	536	279	363	173
04/05-05 B	180	145	257	567	310	373	194
04/06-06 B	180	145	257	589	332	373	216
04/07-07 B	180	145	310	663	353	426	237
04/08-08 B	180	145	310	685	375	426	259
04/09-09 B	200	155	318	724	406	444	280
04/10-10 B	200	155	318	746	428	444	302
04/11-11 B	200	155	318	767	449	444	323
04/12-12 B	223	166	325	796	471	451	345
04/14-14 B	223	166	325	839	514	451	388
04/16-16 B	260	190	350	983	633	552	431
04/18-18 B	260	190	350	1026	676	552	474
04/18-20 B	260	190	350	1069	719	552	517
04/18-22 B	260	190	350	1112	762	552	560
04/18-24 B	260	190	350	1155	805	552	603
04/18-26 B	260	190	350	1198	848	552	646
04/18-28 B	260	190	350	1241	891	552	689
04/18-30 B	260	190	350	1284	934	552	732



Movitec VCI 6B; n = 2 900 t/min



III. 18: Dimensions / raccords Movitec VCI 6B

Explication concernant le calcul de la longueur de la pompe et du groupe motopompe

Caractéristique	Longueur de la pompe	Longueur du groupe motopompe
Pompe sans étage vide	F1	F2
Pompe avec étage vide	F3 + F4	F3 + F4 - LB

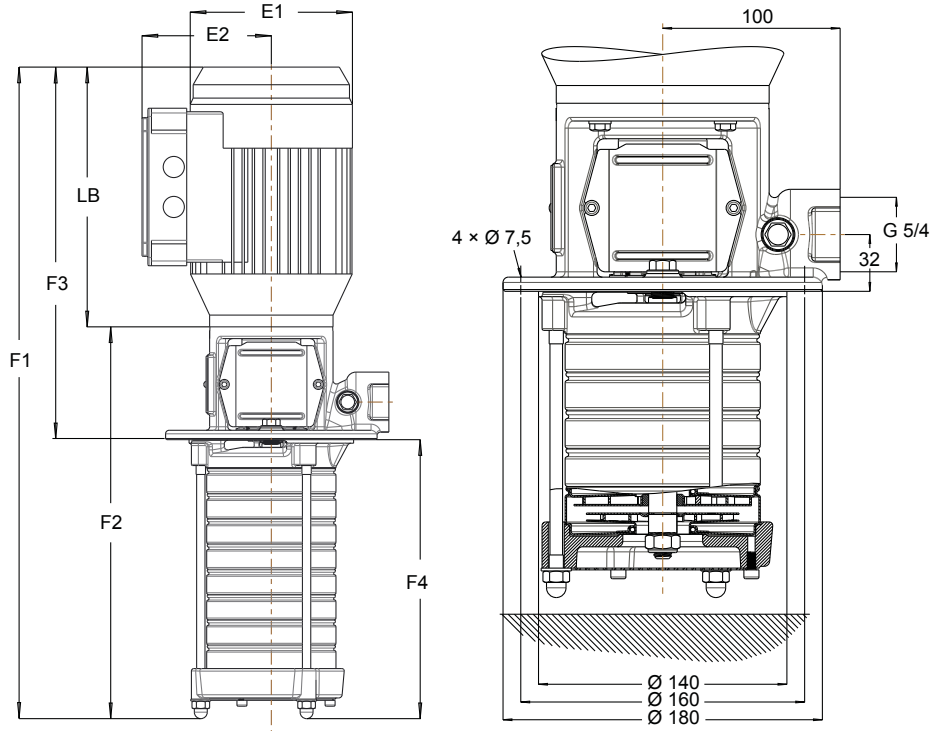
- F3 [mm] : en fonction du nombre de roues (⇒ page 4)
- F4 [mm] : en fonction du nombre d'étages (y compris les étages vides) (⇒ page 4)

Exemple Movitec VCI 6/16-22 : F3 = 451 mm, F4 = 640 mm

Dimensions [mm]

Movitec VCI	E1	E2	LB	F1	F2	F3	F4
06/02-02 B	138	109	221	457	236	317	140
06/03-03 B	157	133	257	528	271	363	165
06/04-04 B	157	133	257	553	296	363	190
06/05-05 B	157	133	257	578	321	363	215
06/06-06 B	180	145	257	613	356	373	240
06/07-07 B	180	145	257	638	381	373	265
06/08-08 B	180	145	310	716	406	426	290
06/09-09 B	180	145	310	741	431	426	315
06/10-10 B	180	145	310	766	456	426	340
06/11-11 B	200	155	318	809	491	444	365
06/12-12 B	200	155	318	834	516	444	390
06/14-14 B	200	155	318	884	566	444	440
06/16-16 B	223	166	325	941	616	451	490
06/18-18 B	223	166	325	991	666	451	540
06/20-20 B	260	190	350	1142	792	552	590
06/22-22 B	260	190	350	1192	842	552	640
06/24-24 B	260	190	350	1242	892	552	690
06/26-26 B	260	190	350	1292	942	552	740
06/28-28 B	260	190	350	1342	992	552	790
06/26-30 B	260	190	350	1392	1042	552	840

Movitec VCI 6B ; n = 3 500 t/min



III. 19: Dimensions / raccords Movitec VCI 6B

Explication concernant le calcul de la longueur de la pompe et du groupe motopompe

Caractéristique	Longueur de la pompe	Longueur du groupe motopompe
Pompe sans étage vide	F1	F2
Pompe avec étage vide	F3 + F4	F3 + F4 - LB

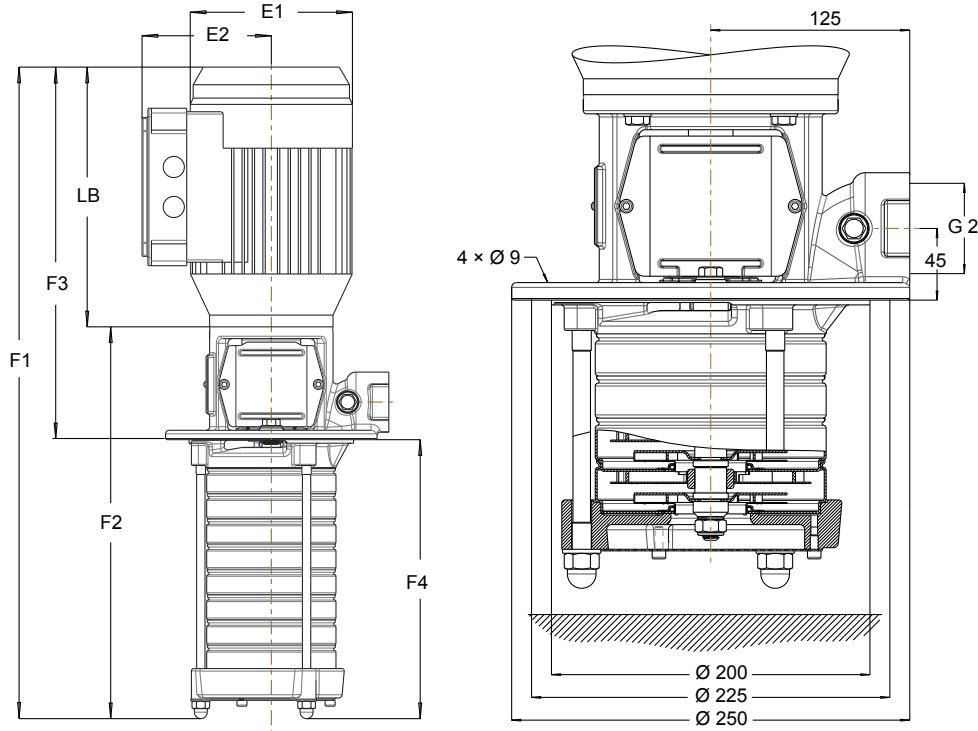
- F3 [mm] : en fonction du nombre de roues (⇒ page 4)
- F4 [mm] : en fonction du nombre d'étages (y compris les étages vides) (⇒ page 4)

Exemple Movitec VCI 6/16-22 : F3 = 589 mm, F4 = 640 mm

Dimensions [mm]

Movitec VCI	E1	E2	LB	F1	F2	F3	F4
06/02-02 B	157	133	257	503	246	363	140
06/03-03 B	157	133	257	528	271	363	165
06/04-04 B	180	145	257	563	306	373	190
06/05-05 B	180	145	310	641	331	426	215
06/06-06 B	180	145	310	666	356	426	240
06/07-07 B	200	155	318	709	391	444	265
06/08-08 B	200	155	318	734	416	444	290
06/09-09 B	223	166	325	766	441	451	315
06/10-10 B	223	166	325	791	466	451	340
06/11-11 B	223	166	325	816	491	451	365
06/12-12 B	260	190	350	942	592	552	390
06/14-14 B	260	190	350	992	642	552	440
06/16-16 B	260	190	387	1079	692	589	490
06/18-18 B	260	190	387	1129	742	589	540
06/18-20 B	260	190	387	1179	792	589	590
06/18-22 B	260	190	387	1229	842	589	640
06/18-24 B	260	190	387	1279	892	589	690
06/18-26 B	260	190	387	1329	942	589	740
06/18-28 B	260	190	387	1379	992	589	790
06/18-30 B	260	190	387	1429	1042	589	840

Movitec VCI 10B ; n = 2 900 t/min



III. 20: Dimensions / raccords Movitec VCI 10B

Explication concernant le calcul de la longueur de la pompe et du groupe motopompe

Caractéristique	Longueur de la pompe	Longueur du groupe motopompe
Pompe sans étage vide	F1	F2
Pompe avec étage vide	F3 + F4	F3 + F4 - LB

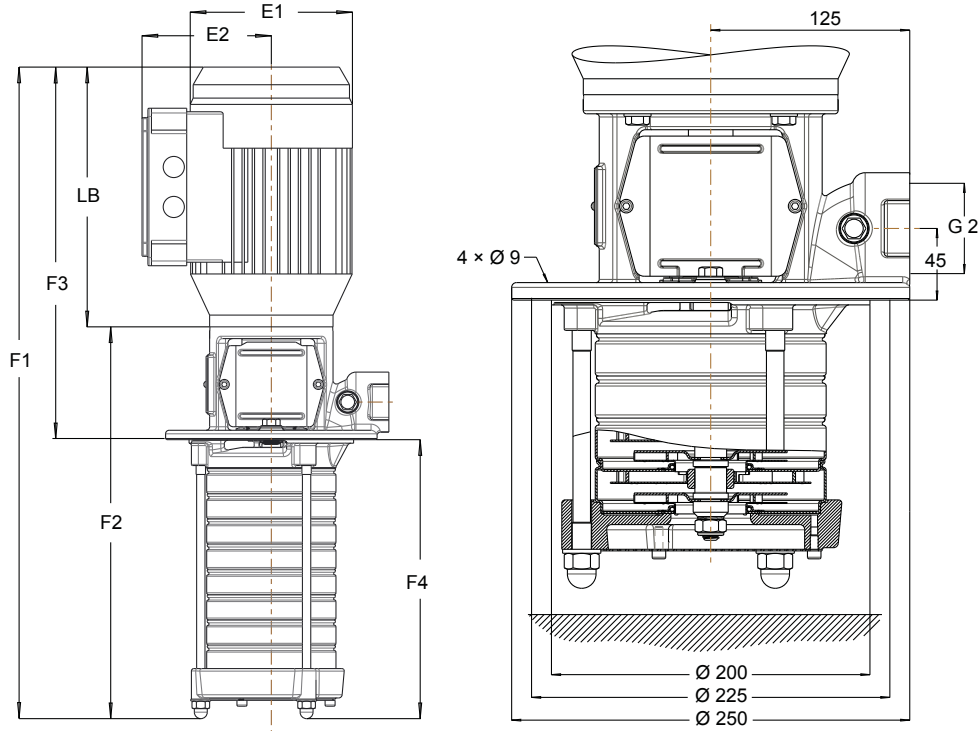
- F3 [mm] : en fonction du nombre de roues (⇒ page 4)
- F4 [mm] : en fonction du nombre d'étages (y compris les étages vides) (⇒ page 4)

Exemple Movitec VCI 10/15-21 : F3 = 597 mm, F4 = 657 mm

Dimensions [mm]

Movitec VCI	E1	E2	LB	F1	F2	F3	F4
10/01-02 B	157	133	257	520	263	366	154
10/02-02 B	157	133	257	520	263	366	154
10/03-03 B	157	133	257	547	290	366	181
10/04-04 B	180	145	257	583	326	376	207
10/05-05 B	180	145	310	663	353	429	234
10/06-06 B	180	145	310	716	406	429	260
10/07-07 B	200	155	318	734	416	447	287
10/08-08 B	200	155	318	760	442	447	313
10/09-09 B	223	166	325	793	468	454	339
10/10-10 B	223	166	325	820	495	454	366
10/11-11 B	223	166	325	846	521	454	392
10/13-13 B	260	190	350	1005	655	560	445
10/15-15 B	260	190	350	1058	708	560	498
10/17-17 B	260	190	387	1148	761	597	551
10/19-19 B	260	190	387	1201	814	597	604
10/21-21 B	260	190	387	1254	867	597	657

Movitec VCI 10B ; n = 3 500 t/min



III. 21: Dimensions / raccords Movitec VCI 10B

Explication concernant le calcul de la longueur de la pompe et du groupe motopompe

Caractéristique	Longueur de la pompe	Longueur du groupe motopompe
Pompe sans étage vide	F1	F2
Pompe avec étage vide	F3 + F4	F3 + F4 - LB

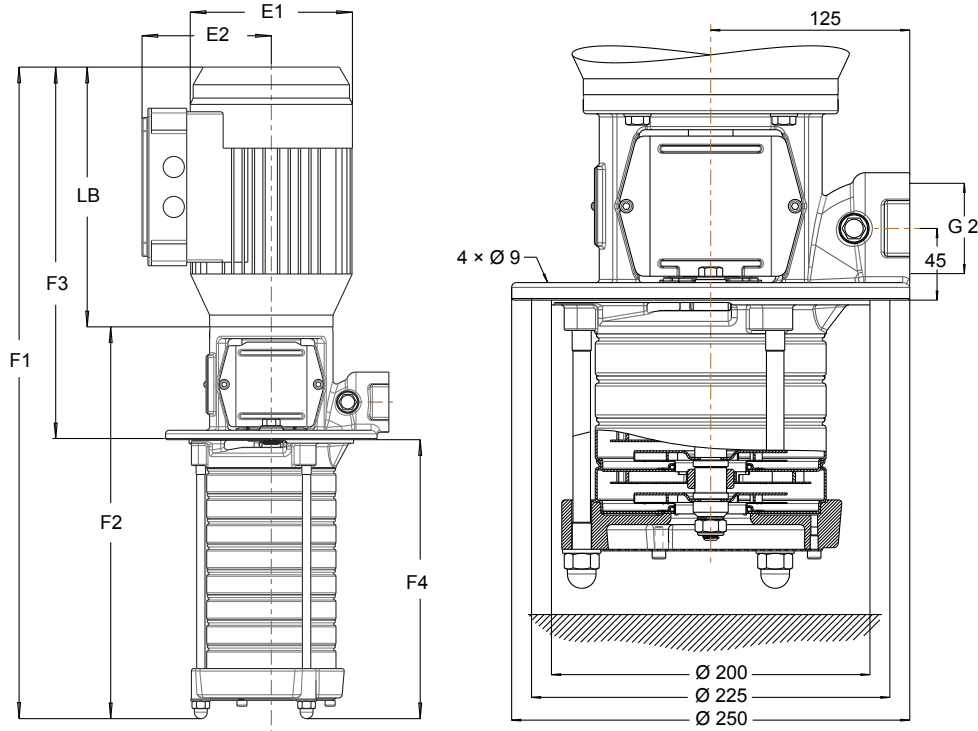
- F3 [mm] : en fonction du nombre de roues (⇒ page 4)
- F4 [mm] : en fonction du nombre d'étages (y compris les étages vides) (⇒ page 4)

Exemple Movitec VCI 10/15-21 : F3 = 744 mm, F4 = 657 mm

Dimensions [mm]

Movitec VCI	E1	E2	LB	F1	F2	F3	F4
10/01-02 B	157	133	257	520	263	366	154
10/02-02 B	180	145	257	530	272	376	154
10/03-03 B	180	145	310	610	300	429	181
10/04-04 B	200	155	318	654	336	447	207
10/05-05 B	223	166	325	688	363	454	234
10/06-06 B	223	166	325	741	416	454	260
10/07-07 B	260	190	350	847	497	560	287
10/08-08 B	260	190	350	873	523	560	313
10/09-09 B	260	190	387	938	549	597	339
10/10-10 B	260	190	387	963	576	597	366
10/11-11 B	260	190	387	989	602	597	392
10/13-13 B	315	260	504	1189	685	744	445
10/15-15 B	315	260	504	1242	738	744	498
10/15-17 B	315	260	504	1295	791	744	551
10/15-19 B	315	260	504	1348	844	744	604
10/15-21 B	315	260	504	1401	897	744	657

Movitec VCI 15B ; n = 2 900 t/min



III. 22: Dimensions / raccords Movitec VCI 15B

Explication concernant le calcul de la longueur de la pompe et du groupe motopompe

Caractéristique	Longueur de la pompe	Longueur du groupe motopompe
Pompe sans étage vide	F1	F2
Pompe avec étage vide	F3 + F4	F3 + F4 - LB

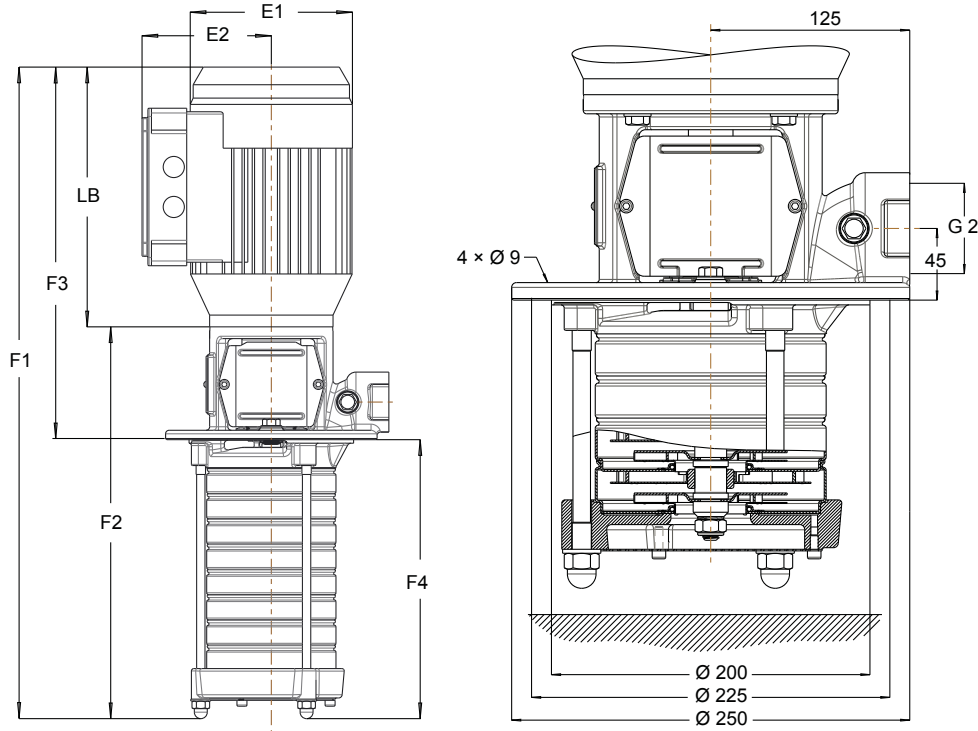
- F3 [mm] : en fonction du nombre de roues (⇒ page 4)
- F4 [mm] : en fonction du nombre d'étages (y compris les étages vides) (⇒ page 4)

Exemple Movitec VCI 15/17-21 : F3 = 744 mm, F4 = 657 mm

Dimensions [mm]

Movitec VCI	E1	E2	LB	F1	F2	F3	F4
15/01-02 B	157	133	257	527	263	366	154
15/02-02 B	180	145	310	553	273	429	154
15/03-03 B	200	155	318	626	310	447	181
15/04-04 B	223	166	325	660	336	454	207
15/05-05 B	260	190	350	773	444	560	234
15/06-06 B	260	190	350	799	470	560	260
15/07-07 B	260	190	387	874	497	597	287
15/08-08 B	260	190	387	900	523	597	313
15/09-09 B	315	260	504	1077	579	744	339
15/10-10 B	315	260	504	1104	606	744	366
15/11-11 B	315	260	504	1130	632	744	392
15/13-13 B	315	260	504	1183	685	744	445
15/15-15 B	315	260	504	1236	738	744	498
15/17-17 B	315	260	504	1289	791	744	551
15/17-19 B	315	260	504	1342	844	744	604
15/17-21 B	315	260	504	1395	897	744	657

Movitec VCI 15B ; n = 3 500 t/min



III. 23: Dimensions / raccords Movitec VCI 15B

Explication concernant le calcul de la longueur de la pompe et du groupe motopompe

Caractéristique	Longueur de la pompe	Longueur du groupe motopompe
Pompe sans étage vide	F1	F2
Pompe avec étage vide	F3 + F4	F3 + F4 - LB

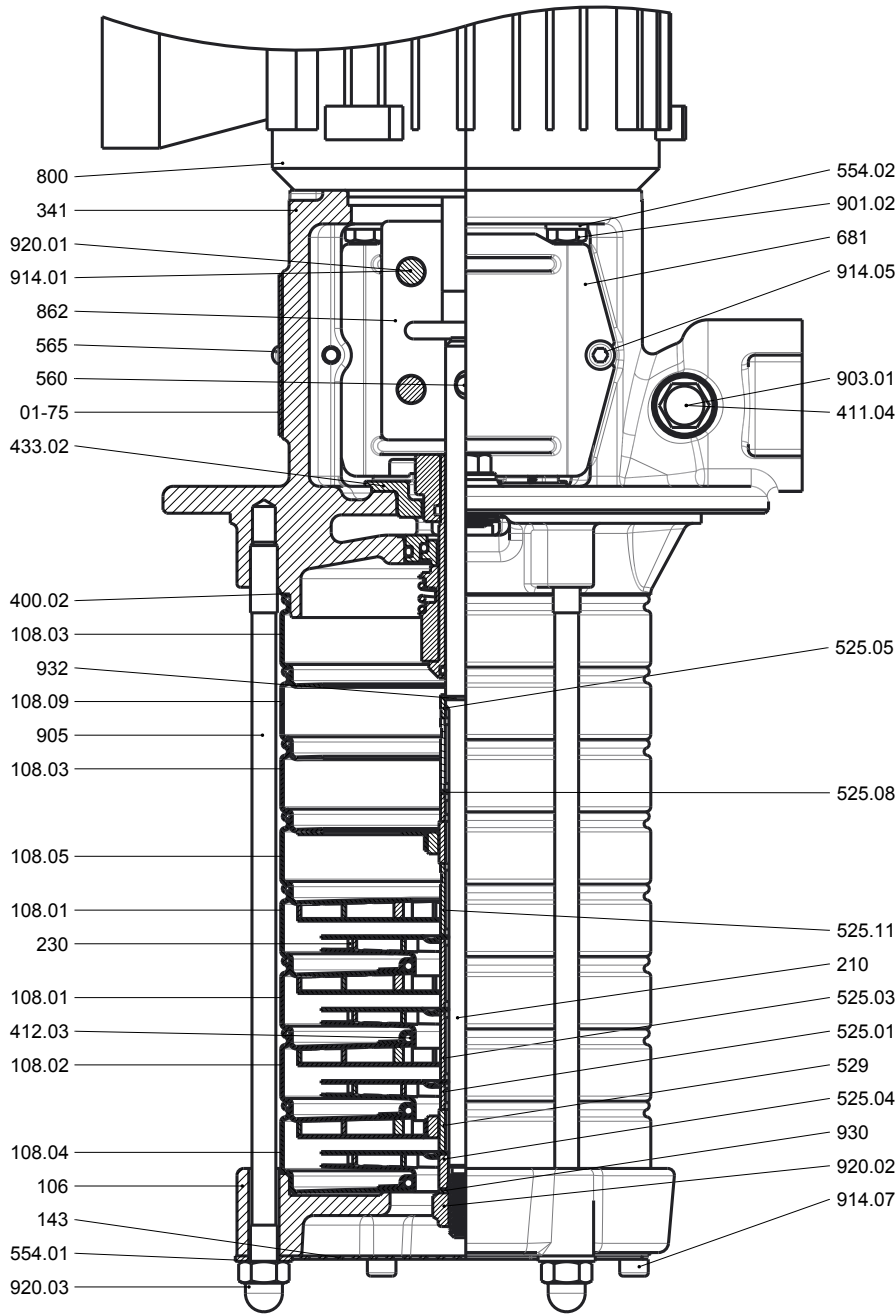
- F3 [mm] : en fonction du nombre de roues (⇒ page 4)
- F4 [mm] : en fonction du nombre d'étages (y compris les étages vides) (⇒ page 4)

Exemple Movitec VCI 15/17-21 : F3 = 788 mm, F4 = 657 mm

Dimensions [mm]

Movitec VCI	E1	E2	LB	F1	F2	F3	F4
15/01-02 B	180	145	310	553	273	429	154
15/02-02 B	200	155	318	599	283	447	154
15/03-03 B	260	190	350	720	391	560	181
15/04-04 B	260	190	387	794	417	597	207
15/05-05 B	260	190	387	821	444	597	234
15/06-06 B	315	260	504	998	500	744	260
15/07-07 B	315	260	504	1025	527	744	287
15/08-08 B	315	260	504	1051	553	744	313
15/09-09 B	315	260	504	1077	579	744	339
15/10-10 B	315	260	504	1104	606	744	366
15/11-11 B	315	265	548	1212	632	788	392
15/11-13 B	315	265	548	1265	685	788	445
15/11-15 B	315	265	548	1318	738	788	498
15/11-17 B	315	265	548	1371	791	788	551
15/11-19 B	315	265	548	1424	844	788	604
15/11-21 B	315	265	548	1477	897	788	657

Plan d'ensemble avec liste des pièces détachées



III. 24: Plan d'ensemble

Liste des pièces détachées

Repère	Désignation	Repère	Désignation
01-75	Plaque signalétique	554.01/.02	Rondelle
106	Corps d'aspiration	560	Goupille
108.01/.02/.03/ .04/.05/.09	Corps d'étage	565	Rivet
143	Crépine d'aspiration	681	Protège-accouplement
210	Arbre	800	Moteur
230	Roue	862	Coquille d'accouplement
341	Lanterne d'entraînement	901.02	Vis à tête hexagonale
400.02	Joint plat	903.01	Bouchon fileté
411.04	Joint d'étanchéité	905	Tirant d'assemblage
412.03	Joint torique	914.01/.05/.07	Vis à six pans creux

Repère	Désignation	Repère	Désignation
433.02	Garniture mécanique	920.01/.03	Écrou
525.01/.03/.04/ .05/.08/.11	Entretoise	930.02	Frein
529	Chemise d'arbre sous coussinet	932	Segment d'arrêt

## Désignation détaillée

Désignation (exemple)

Position																															
1	2	3	4	5	6	7	8	9	10	11	12	13	14	15	16	17	18	19	20	21	22	23	24	25	26	27	28	29	30	31	32
M	o	v	i	t	e	c	V	C	I	0	6	/	1	2	-	1	8	A	A	1	3	C	S	0	7	1	A	5	C	A	
Indiquée sur la plaque signalétique et la fiche de spécifications																Indiquée uniquement sur la fiche de spécifications															

Position 1-7 : désignation

Indication	Signification
Movitec	Movitec

Position 8-9 : version

Indication	Signification
VC	EN-GJL-250
V	304 - 304

Position 10 : mode de raccordement

Indication	Signification
I	Filetage femelle

Position 11-12 : taille

Indication	Signification
02	Taille 2
04	Taille 4
06	Taille 6
10	Taille 10
15	Taille 15

Position 14-15 : nombre de roues

Indication	Signification
01	1
02	2
03	3
04	4
05	5
06	6
07	7
08	8
09	9
10	10
11	11
12	12
13	13
14	14
15	15
16	16
17	17
18	18
19	19
20	20
21	21
22	22
24	24

Indication	Signification
26	26
28	28
30	30

Position 17-18 : nombre d'étages (y compris étages vides)

Indication	Signification
01	1 étage
02	2 étages
03	3 étages
04	4 étages
05	5 étages
06	6 étages
07	7 étages
08	8 étages
09	9 étages
10	10 étages
11	11 étages
12	12 étages
13	13 étages
14	14 étages
15	15 étages
16	16 étages
17	17 étages
18	18 étages
19	19 étages
20	20 étages
21	21 étages
22	22 étages
24	24 étages
26	26 Stufen
28	28 étages
30	30 étages

Position 19 : norme de raccordement

Indication	Signification
A	Filetage femelle / EN ISO 228-1

Position 20 : génération

Indication	Signification
A	Génération A pour version VCI

Position 21-22 : code d'étanchéité

Indication	Signification
13	Q1 B E G G
14	Q1 B V G G
15	U3 U3 X4 G G
16	U3 U3 V G G



Indication	Signification
17	U3 B E G G
20	Q1 A E G G
21	Q1 A V G G
22	Q1 A X4 G G
XX	Version spéciale

Position 23 : version de la garniture mécanique

Indication	Signification
C	Version cartouche

Position 24 : entraînement

Indication	Signification
0	Sans moteur
2	Avec PumpDrive 2
E	Avec PumpDrive 2 Eco
S	Standard IEC

Position 25-27 : taille de moteur

Indication	Signification
071	IEC 071
080	IEC 080
090	IEC 090
100	IEC 100
112	IEC 112
132	IEC 132
160	IEC 160

Position 28 : plage de pression

Indication	Signification
A	PN16 / PN25
B	PN25

Position 29 : fréquence réseau

Indication	Signification
5	50 Hz, 2 pôles
6	60 Hz, 2 pôles
7	50 Hz, 4 pôles
8	60 Hz, 4 pôles

Position 30 : spécification moteur

Indication	Signification
C	230/400 V - IE2
D	400/690 V - IE2
K	EXM IEC, Movitec
M	230 V, monophasé
O	0,37/0,55 kW - sans classification IE
U	230/400 V - IE3
V	400/690 V - IE3
W	230/400 V - IE4 (SuPremE)
X	400/690 V - IE4 (SuPremE)

Position 31 : PumpMeter

Indication	Signification
A	Avec PumpMeter
W	Sans PumpMeter

Position 32 : standard

Indication	Signification
X	Une ou plusieurs pièces hors standard



