

Coffret LevelEasy Basic

Coffret de commande et de gestion pour deux pompes



Relevage / Evacuation
eaux usées

- **Domaine d'emploi**

Le coffret de commande LevelEasy Basic est utilisé pour des postes de relevage sur le domaine privée (parking, postes privatifs)

- **Exécution**

Le coffret de commande LevelEasy Basic est un appareil de commande et de surveillance pour 1 ou 2 pompes en fonction du niveau dans une bache

- **Caractéristiques**

- Tension d'alimentation : 3 x 400 VAC ou 1 x 230 VAC
- Compatible régime : TT-TN-IT
- Classe de protection : IP 54

- **Matériau**

- Enveloppe Polyester

- **Version :**

- 6 calibres de 1A à 14A (par pompe)
- 3 calibres de 14A à 25A (par pompe)

Les
plus



- Fonctionnement par flotteur ou par sonde analogique
- Paramétrage simplifié par écran
- Version tri sans besoin du neutre
- Encombrement réduit

- **Mise en service**
se reporter page 278

Prix publics H.T. et hors éco-participation, valable à partir du 01/01/2023.

Pour en savoir plus sur le montant de l'éco-participation et sur les procédures de collecte en fin de vie du matériel, www.ksb.fr/deee.

Pour toute commande dont le montant net hors taxes est inférieur à 800 €, une participation aux frais de dossier sera facturée à hauteur de 25 €.

Photographies non contractuelles. Sous réserve de modifications techniques.

Coffret LevelEasy Basic

Coffret de commande et de gestion pour deux pompes

Coffret LevelEasy Basic

Intensité par pompe [A]	Tailles	n° de code	Prix H.T. €	GM
Armoire 1 pompe, 1 ~ 230 V, Démarrage direct, non ATEX				
1,0 à 1,6	BX1 230 DAEM 016	49713411	1 289,51	Z7
1,6 à 2,5	BX1 230 DAEM 025	49713412	1 289,51	Z7
2,5 à 4,0	BX1 230 DAEM 040	49713413	1 289,51	Z7
4,0 à 6,3	BX1 230 DAEM 063	49713414	1 289,51	Z7
6,3 à 10,0	BX1 230 DAEM 100	49713415	1 306,74	Z7
9,0 à 14,0	BX1 230 DAEM 140	49713477	1 306,74	Z7
13,0 à 18,0	BX1 230 DAEM 180	49713478	1 520,84	Z7
17,0 à 23,0	BX1 230 DAEM 230	49713479	1 555,29	Z7
20,0 à 25,0	BX1 230 DAEM 250	49713480	1 555,29	Z7
Armoire 1 pompe, 3 ~ 400 V, Démarrage direct, non ATEX				
1,0 à 1,6	BX1 400 DAEM 016	49713416	1 316,58	Z7
1,6 à 2,5	BX1 400 DAEM 025	49713417	1 316,58	Z7
2,5 à 4,0	BX1 400 DAEM 040	49713418	1 316,58	Z7
4,0 à 6,3	BX1 400 DAEM 063	49713419	1 316,58	Z7
6,3 à 10,0	BX1 400 DAEM 100	49713420	1 316,58	Z7
9,0 à 14,0	BX1 400 DAEM 140	49713481	1 316,58	Z7
13,0 à 18,0	BX1 400 DAEM 180	49713482	1 579,90	Z7
17,0 à 23,0	BX1 400 DAEM 230	49713483	1 636,50	Z7
20,0 à 25,0	BX1 400 DAEM 250	49713484	1 685,72	Z7
Armoire 2 pompes, 1 ~ 230 V, Démarrage direct, non ATEX				
1,0 à 1,6	BX2 230 DAEM 016	49713421	1 432,24	Z7
1,6 à 2,5	BX2 230 DAEM 025	49713422	1 432,24	Z7
2,5 à 4,0	BX2 230 DAEM 040	49713423	1 432,24	Z7
4,0 à 6,3	BX2 230 DAEM 063	49713424	1 432,24	Z7
6,3 à 10,0	BX2 230 DAEM 100	49713425	1 434,70	Z7
9,0 à 14,0	BX2 230 DAEM 140	49713485	1 451,93	Z7
13,0 à 18,0	BX2 230 DAEM 180	49713486	1 690,64	Z7
17,0 à 23,0	BX2 230 DAEM 230	49713487	1 727,55	Z7
20,0 à 25,0	BX2 230 DAEM 250	49713488	1 727,55	Z7
Armoire 2 pompes, 3 ~ 400 V, Démarrage direct, non ATEX				
1,0 à 1,6	BX2 400 DAEM 016	49713426	1 461,77	Z7
1,6 à 2,5	BX2 400 DAEM 025	49713427	1 461,77	Z7
2,5 à 4,0	BX2 400 DAEM 040	49713428	1 461,77	Z7
4,0 à 6,3	BX2 400 DAEM 063	49713429	1 461,77	Z7
6,3 à 10,0	BX2 400 DAEM 100	49713430	1 461,77	Z7
9,0 à 14,0	BX2 400 DAEM 140	49713489	1 461,77	Z7
13,0 à 18,0	BX2 400 DAEM 180	49713490	1 757,08	Z7
17,0 à 23,0	BX2 400 DAEM 230	49713491	1 818,60	Z7
20,0 à 25,0	BX2 400 DAEM 250	49713492	1 872,74	Z7

Accessoires

Désignation	n° de code	Prix H.T. €	GM
Jeu fixation murale (pour enveloppe 49713455)	49713454	20,65	Z7
Enveloppe polyester [530x430x200mm]	49713455	877,73	Z7
Enveloppe polyester avec socle [hauteur 350mm]	49713456	1 218,50	Z7
Verrine LED rouge synthèse défauts	49713457	314,95	Z7
Combiné LED/Buzzer avec acquittement	49713458	462,10	Z7

Prix publics H.T. et hors éco-participation, valable à partir du 01/01/2023.

Pour en savoir plus sur le montant de l'éco-participation et sur les procédures de collecte en fin de vie du matériel, www.ksb.fr/deee.

Pour toute commande dont le montant net hors taxes est inférieur à 800 €, une participation aux frais de dossier sera facturée à hauteur de 25 €.

Pour connaître le montant net hors taxes, nous réservons le droit de modifications techniques.

Coffret LevelEasy Basic

Coffret de commande et de gestion pour deux pompes

Descriptif générale

- Coffret Polyester avec volet de protection et 17 pré-perçages
- Dimensions hxlxp (mm) : 335x340x160
- Commande des pompes par automate Crouzet Millenium III
- Intensité nominale maximum 25A par pompe
- Accessible sous le volet :
 - Automate avec écran de contrôle et programme spécifique
 - Commutateur manu/0/auto par pompe
 - Disjoncteur moteur magnéto-thermique
- A l'intérieur du coffret :
 - Alimentation stabilisée 24 VDC avec protection intégrée
 - Raccordement sur bornier des flotteurs ou de la sonde
 - Synthèse défauts : lpsotherme, niveau alarme, disjonction, défaut sonde, manque tension
 - Synthèse défauts (contact sec et alimentation verrine)

Options

- Verrine rouge sur synthèse défauts
- Combiné LED/buzzer avec fonction acquittement
- Installation dans enveloppe polyester hxlxp (mm) 530x430x200
- Socle aluminium hauteur 350 mm

Paramétrage

- 1 pompe + 1 pompe secours ou 2 pompes en parallèle
- Fonctionnement avec sonde 4-20 mA ou flotteur
- Permutation des pompes à chaque démarrage ou horaire
- Report synthèse défauts en sécurité positive ou négative

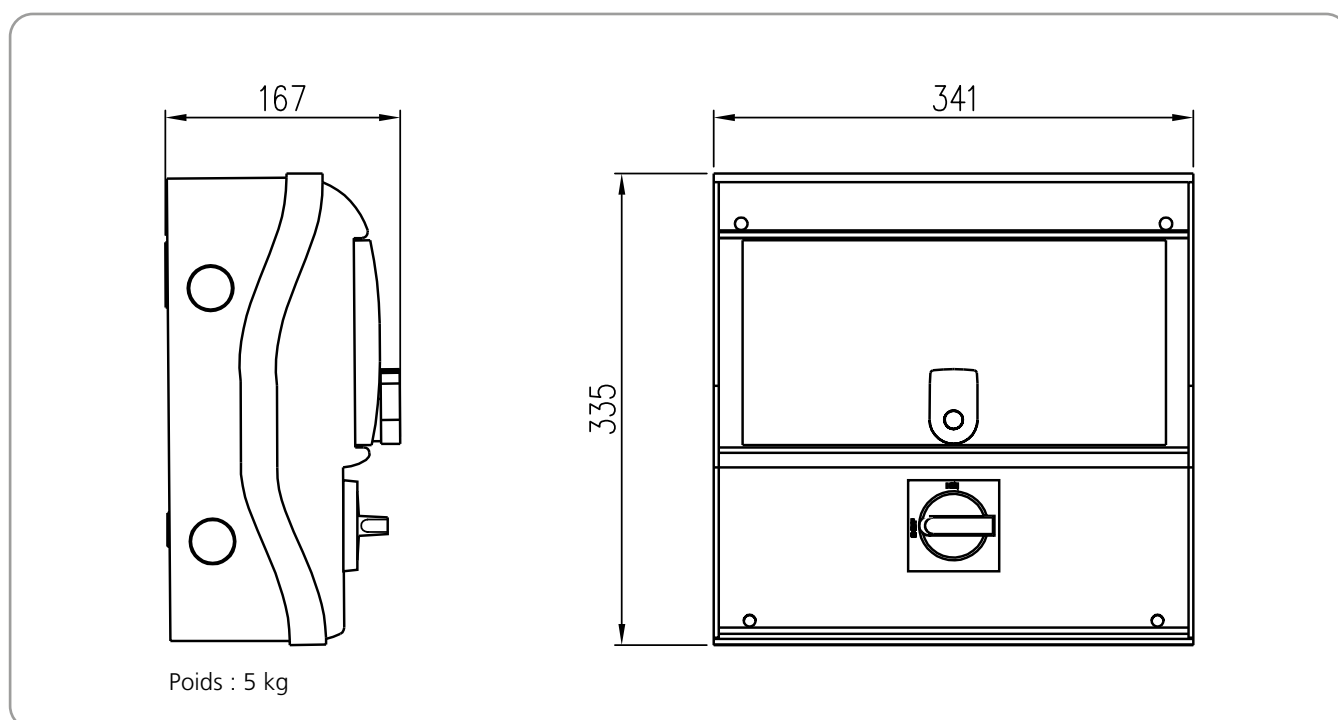
Informations disponibles sur écran

- Hauteur dans le poste
- Etat des pompes
- Compteur horaire avec RAZ par pompe
- Compteur de démarrage avec RAZ par pompe
- Ecran allumé : présence tension
- Ecran clignotant : défaut

Fonctionnalités

- Permutation des pompes sur défaut de la pompe en service
- Système anti-oscillation des flotteurs
- Démarrage et arrêt des pompes en cascade
- Mode secours par flotteur(s) sur défaut sonde
- Dégommage journalier

Encombres



Prix publics H.T. et hors éco-participation, valable à partir du 01/01/2023.

Pour en savoir plus sur le montant de l'éco-participation et sur les procédures de collecte en fin de vie du matériel, www.ksb.fr/deee.

Pour toute commande dont le montant net hors taxes est inférieur à 800 €, une participation aux frais de dossier sera facturée à hauteur de 25 €.

Photographies non contractuelles. Sous réserve de modifications techniques.