

Pompe à volute à installation sèche

KWP-Bloc

Livret technique



Copyright / Mentions légales

Livret technique KWP-Bloc

Tous droits réservés. Les contenus de ce document ne doivent pas être divulgués, reproduits, modifiés ou communiqués à des tiers sauf autorisation écrite du constructeur.

Ce document pourra faire l'objet de modifications sans préavis.

© KSB Aktiengesellschaft, Frankenthal 03.06.2016

Sommaire

Pompes centrifuges avec garniture d'étanchéité d'arbre	4
Pompes à volute à installation sèche	4
KWP-Bloc	4
Applications principales	4
Fluides pompés	4
Conditions de service	4
Désignation	4
Informations complémentaires concernant la désignation	4
Conception	4
Matériaux	5
Peinture / Conditionnement	5
Avantages du produit	5
Certifications	5
Réceptions et garantie	5
Informations sur la sélection	5
Chambre d'huile	5
Tableau synoptique du programme / Tableaux de sélection	6
Tableau synoptique du programme	6
Roues	6
Sélection du moteur	6
Paliers	7
Garniture d'étanchéité d'arbre	7
Pressions et températures limites	7
Caractéristiques techniques	8
Grilles de sélection	9
KWP K, n = 2 900 t/min	9
KWP K, n = 1 450 t/min	10
KWP K, n = 960 t/min	11
KWP F, n = 2 900 t/min	12
KWP F, n = 1 450 t/min	13
KWP F, n = 960 t/min	14
Dimensions et raccords	15
Dimensions du groupe motopompe	15
Raccords	17
Accessoires	18
Rails de fondation	18
Boulons d'ancrage	19
Plaque de montage	19
Plan d'ensemble avec liste des pièces	20
Installation horizontale	20
Installation verticale	22
Garniture mécanique	24
Liste des pièces détachées	25
Désignation détaillée	27

Pompes centrifuges avec garniture d'étanchéité d'arbre

Pompes à volute à installation sèche

KWP-Bloc



Paramètre		Valeur
Pression de service	p [bar]	≤ 10
Densité	ρ [kg/dm³]	≤ 1,1

Désignation

Exemple : KWP K 125-100-0250 GDNG 10

Explication concernant la désignation

Indication	Signification	
KWP	Gamme	
K	Forme de roue	
	K	Roue à canaux
	O	Roue multicanaux ouverte ¹⁾
	F	Roue vortex
125	Diamètre nominal de la bride d'aspiration [mm]	
100	Diamètre nominal de la bride de refoulement [mm]	
0250	Diamètre nominal de la roue [mm]	
G	Matériau corps (⇒ page 5)	
D	Matériau roue (⇒ page 5)	
N	Matériau plaque d'usure (⇒ page 5)	
G	Matériau fond de refoulement (⇒ page 5)	
10	Version design	

Informations complémentaires concernant la désignation

(⇒ page 27)

Applications principales

- Gestion des eaux usées
- Procédés industriels
- Industrie générale
- Construction d'installations

Fluides pompés

- Fluides pompés souillés
- Fluides pompés chargés en matières solides.
- Eaux usées dégrillées
- Eaux polluées communales et industrielles
- Fluides épais de tous types exempts de matières susceptibles de former des tresses

Conditions de service

Caractéristiques

Paramètre	Valeur	
Débit	Q [m³/h]	≤ 325
	Q [l/s]	≤ 90
Hauteur manométrique	H [m]	≤ 100
Température de service	T [°C]	GNNG : -10 à +100
		GDNG : -10 à +100
		DDDD : -20 à +100

Conception

Construction

- Pompe à volute
- Volute à plan de joint radial
- Construction monobloc
- Corps de pompe avec plaque d'usure
- Monocellulaire
- Monoflux

Modes d'installation

- Installation horizontale
- Installation verticale

Étanchéité d'arbre

- Garniture mécanique non refroidie avec / sans chambre d'huile²⁾

Forme de roue

- Diverses formes de roue adaptées aux applications (⇒ page 6)

Paliers

- Roulements à billes à gorges profondes graissés

Automatisation

Automatisation possible avec :

- PumpDrive
- PumpMeter

¹⁾ Sur demande uniquement

²⁾ Pour l'installation verticale, une chambre d'huile est prévue. Pour l'installation horizontale, la chambre d'huile est en option.

Raccords

- Bride d'aspiration avec trous borgnes selon DIN 2501, PN10/16 avec trous borgnes filetés 1,25 d pour vis à tête hexagonale
- Bride de refoulement avec trous débouchants selon EN 1092-2, PN16/21/B

Matériaux

Matériaux en fonction de la version de matériaux

Repère	Désignation	Version de matériaux		
		DDDD	GDNG	GNNG
101	Corps de pompe	Noridur 1.4593	EN-GJL-250	EN-GJL-250
135.01	Plaque d'usure côté aspiration	Noridur 1.4593	ERN	ERN
146	Lanterne intermédiaire	EN-GJL-250	EN-GJL-250	EN-GJL-250
163	Fond de refoulement	Noridur 1.4593	EN-GJL-250	EN-GJL-250
210	Arbre	1.4462	1.4021+QT700	1.4021+QT700
230	Roue	Noridur 1.4593	Noridur 1.4593	ERN
509	Bague intermédiaire	EN-GJL-250	-	-
524.01	Chemise d'arbre sous garniture	1.4539	1.4539	1.4539
906	Vis de roue	1.4539	C35E+N	C35E+N

Peinture / Conditionnement

- Peinture et conditionnement suivant standard KSB

- Certificat de réception 3.1 selon EN 10204 sur demande

Avantages du produit

- Démontage facile grâce à la construction process, grâce à laquelle le corps de pompe peut rester solidaire de la tuyauterie
- Grande sécurité de fonctionnement grâce à la garniture mécanique intégrée dans un couvercle avec chambre d'étanchéité conique, permettant une meilleure circulation et la purge d'air automatique
- Longue durée de vie grâce au jeu diagonal à faible usure et à la roue aux aubes frontales
- Réduction de la poussée axiale et décharge de la garniture mécanique grâce aux aubes dorsales
- Surveillance du niveau d'huile par l'indicateur de niveau d'huile avec déversoir
- Grande sécurité de fonctionnement grâce à l'utilisation de pièces de fonderie soumises à la pression réalisées avec une surépaisseur de corrosion/d'abrasion
- Aucune charge axiale du palier de moteur grâce au palier fixe
- Sans entretien grâce aux paliers graissés à vie

- Essai hydraulique

Le point de fonctionnement est garanti selon ISO ISO 9906/3B pour chaque pompe.

Les essais de réception suivants peuvent être réalisés et certifiés (supplément de prix) :

- Marche d'essai selon ISO 9906
- Test NPSH

- Autres essais sur demande.

- Garantie

Les garanties s'appliquent dans le cadre des conditions de livraison en vigueur.


Informations sur la sélection

Chambre d'huile

La pompe est généralement sans chambre d'huile. Le fonctionnement avec chambre d'huile (pour des raisons telles que sous-pression passagère côté aspiration, toxicité du fluide pompé, etc.) requiert une spécification.

Certifications

Tableau synoptique

Sigle	Valable pour :	Remarque
	Tous pays	Système de management qualité certifié ISO 9001

Réceptions et garantie

- Contrôle des matériaux
 - Certificat d'usine 2.2 sur demande
- Inspection

Tableau synoptique du programme / Tableaux de sélection

Tableau synoptique du programme

Forme de roue et version de matériaux en fonction de la taille

Taille	KWP K			KWP O		KWP F		
	DDDD	GDNG	GNGG	DDDD	GDNG	DDDD	GDNG	GNGG
065-040-0250	X	X	X	-	-	-	-	-
065-050-0200	X	X	X	X	X	-	-	-
065-050-0201	-	-	-	-	-	X	X	X
080-040-0315	X	X	X	-	-	-	-	-
080-065-0200	X	X	X	X	X	-	-	-
080-065-0201	-	-	-	-	-	X	X	X
080-065-0313	X	X	X	-	-	-	-	-
080-065-0315	X	X	X	X	X	-	-	-
100-080-0250	X	X	X	X	X	-	-	-
100-080-0251	-	-	-	-	-	X	X	X
100-080-0311	-	-	-	-	-	X	X	X
100-080-0315	X	X	X	-	-	-	-	-
125-100-0250	X	X	X	X	X	-	-	-
125-100-0251	-	-	-	-	-	X	X	X
125-100-0253	X	X	X	-	-	-	-	-
125-100-0315	X	X	X	-	-	-	-	-

Roues

	Roue multicanaux fermée (roue K)	Utilisation pour les fluides pompés suivants : fluides pollués, chargés de matières solides, exempts de gaz et de substances susceptibles de former des tresses
--	----------------------------------	---

	Roue multicanaux ouverte (roue O)	Utilisation pour les fluides pompés suivants : fluides purs ou légèrement souillés ainsi que pour fluides avec peu d'inclusions de gaz et fluides ayant tendance à la formation de dépôts et de matons
--	-----------------------------------	--

	Roue vortex (roue F)	Utilisation pour les fluides pompés suivants : fluides chargés contenant des matières solides et des substances susceptibles de former des tresses ainsi que fluides à teneur en gaz ou en air
--	----------------------	--

Sélection du moteur

Puissance du moteur et nombre de pôles en fonction de la taille³⁾

Taille	Puissance moteur [kW]																																	
	1,1		1,5		2,2		3,0		4,0		5,5		7,5		11,0		15,0		19,0		22,0													
	Nombre de pôles moteur																																	
	2	4	6	2	4	6	2	4	6	2	4	6	2	4	6	2	4	6	2	4	6	2	4	6	2	4	6							
Moteur																																		
	90S	90L	90S	90L	100L	90L	100L	112L	100L	100L	132S	112M	112M	132M	132S	132S	132M	132S	132M	160M	160M	160M	160L	160M	160L	180L	160L	180M	200L	180M	180L	200L		
065-040-0250	-	X	X	-	X	X	-	X	-	-	X	-	X	X	-	X	X	-	X	-	-	X	-	-	X	-	-	X	-	-	X	-	-	
065-050-0200	-	-	X	-	-	X	-	-	X	-	-	X	-	X	X	-	X	X	-	X	X	-	X	-	-	X	-	-	X	-	-	X	-	-
065-050-0201	-	X	X	-	X	X	-	X	X	-	X	X	-	X	-	-	X	-	-	X	-	-	X	-	-	X	-	-	X	-	-	X	-	-
080-040-0315	-	X	X	-	X	X	-	X	X	-	X	X	-	X	X	-	X	-	-	X	-	-	X	-	-	X	-	-	X	-	-	X	-	-
080-065-0200	-	X	X	-	X	X	-	X	X	-	X	-	-	X	X	-	X	-	-	X	-	-	X	-	-	X	-	-	X	-	-	X	-	-

³⁾ Les moteurs utilisés sont des moteurs électriques de série (< 5,5 kW : forme V1 ; ≥ 5,5 kW : forme V15).



Taille	Puissance moteur [kW]																																	
	1,1		1,5		2,2		3,0		4,0		5,5		7,5		11,0		15,0		19,0		22,0													
	Nombre de pôles moteur																																	
	2	4	6	2	4	6	2	4	6	2	4	6	2	4	6	2	4	6	2	4	6	2	4	6										
	Moteur																																	
	90S	90L	90S	90L	100L	90L	100L	112L	100L	100L	132S	112M	112M	132M	132S	132S	132M	132S	132M	160M	160M	160M	160L	160M	160L	180L	160L	180M	200L	180M	180L	200L		
080-065-0201	-	X	X	-	X	X	-	X	X	-	X	-	-	X	-	X	X	-	X	-	-	X	-	-	X	-	-	X	-	-	X	-	-	
080-065-0313	-	-	X	-	-	X	-	-	X	-	-	X	-	X	X	-	X	X	-	X	X	-	X	-	-	X	-	-	X	-	-	X	-	-
080-065-0315	-	-	X	-	-	X	-	-	X	-	-	X	-	X	X	-	X	X	-	X	X	-	X	-	-	X	-	-	X	-	-	X	-	-
100-080-0250	-	-	X	-	X	X	-	X	X	-	X	X	-	X	X	-	X	X	-	X	X	-	X	-	-	X	-	-	X	-	-	X	-	-
100-080-0251	-	-	X	-	X	X	-	X	X	-	X	X	-	X	X	-	X	X	-	X	X	-	X	-	-	X	-	-	X	-	-	X	-	-
100-080-0311	-	-	-	-	-	X	-	-	X	-	-	X	-	X	X	-	X	X	-	X	X	-	X	-	-	X	-	-	X	-	-	X	-	-
100-080-0315	-	-	-	-	-	X	-	-	X	-	-	X	-	X	X	-	X	X	-	X	X	-	X	-	-	X	-	-	X	-	-	X	-	-
125-100-0250	-	-	X	-	X	X	-	X	X	-	X	X	-	X	X	-	X	X	-	X	X	-	X	-	-	X	-	-	X	-	-	X	-	-
125-100-0251	-	-	X	-	X	X	-	X	X	-	X	X	-	X	X	-	X	X	-	X	X	-	X	-	-	X	-	-	X	-	-	X	-	-
125-100-0253	-	-	X	-	X	X	-	X	X	-	X	X	-	X	X	-	X	X	-	X	X	-	X	-	-	X	-	-	X	-	-	X	-	-
125-100-0315	-	-	-	-	-	X	-	-	X	-	-	X	-	X	X	-	X	X	-	X	X	-	X	-	-	X	-	-	X	-	-	X	-	-

Paliers

Roulement à billes à gorges profondes, graissé

Moteur	Roulement à billes à gorges profondes (selon DIN 625)
90S, 90L, 100L, 112M	6012 C3 2RS
132S, 132M, 160M, 160L, 180M, 180L	6312 C3 2RS

Garniture d'étanchéité d'arbre

Synoptique des garnitures mécaniques

Construction ⁴⁾	Fabricant	Type	Combinaison de matériaux selon EN 12756
Garniture mécanique simple, compensée	KSB	4 KBL	U ₁ U ₁ VGG ₁
			Q ₁ Q ₁ VGG ₁
Garniture mécanique simple, non compensée	Burgmann ⁵⁾	MG1 - G6	Q ₁ Q ₁ VGG
			Q ₁ Q ₁ EGG
	John Crane	2100	Q ₅ Q ₅ VGG
			Q ₅ Q ₅ EGG

Pressions et températures limites

Pressions et températures limites de la pompe

Version de matériaux	Température du fluide pompé	Pression de service	Pression d'épreuve
	[°C]	[bar]	[bar]
DDDD	-20 à +100	≤ 10	15
GDNG	-10 à +100	≤ 10	15
GNNG	-10 à +100	≤ 10	15

⁴⁾ Seules des garnitures mécaniques simples sont montées dans la chambre d'étanchéité conique élargie.

⁵⁾ Autres garnitures mécaniques selon EN 12756 (DIN 24960), version I1k possible

Caractéristiques techniques

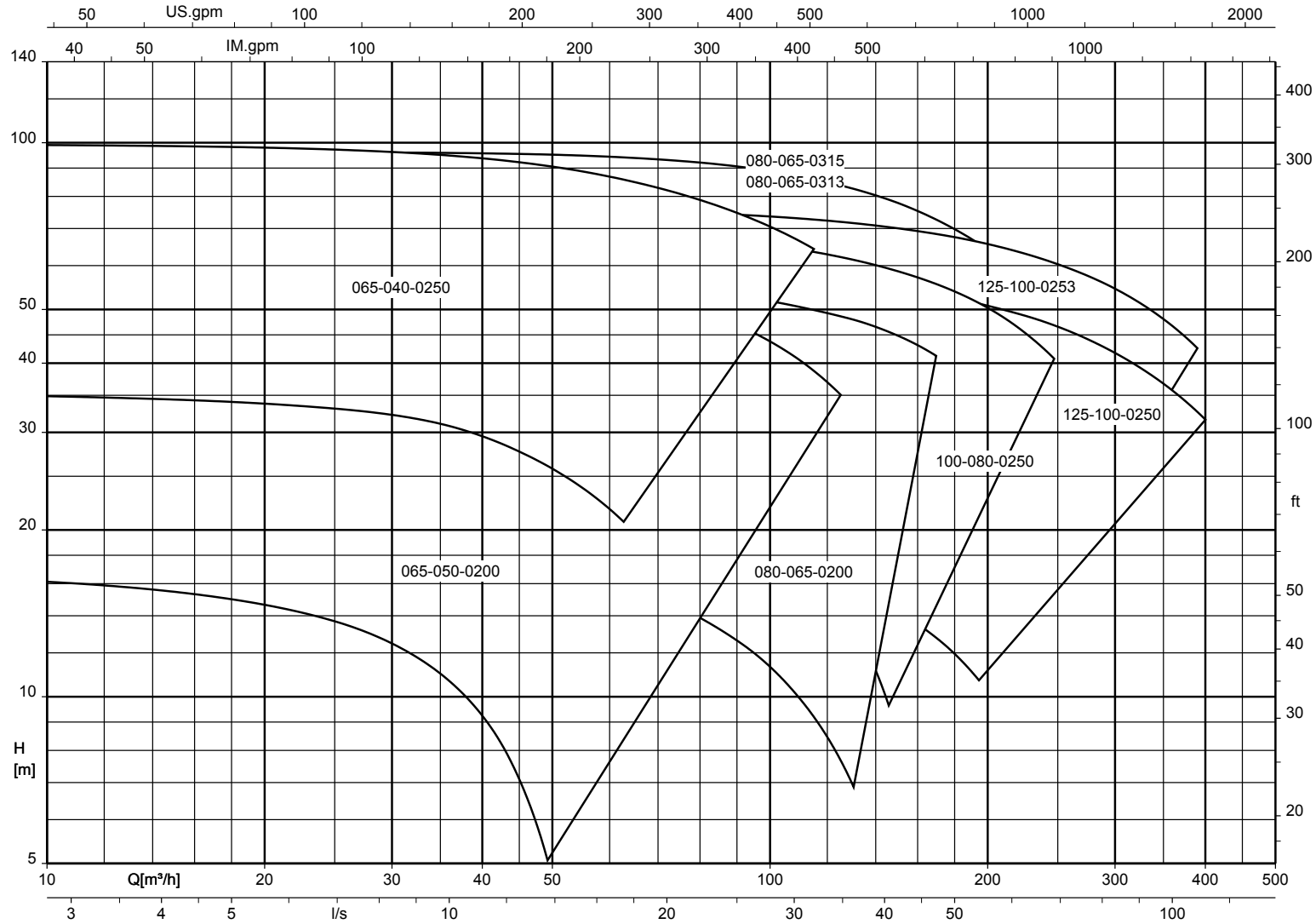
Caractéristiques techniques

Taille	Diamètre de roue						Passage libre			Diamètre d'arbre				Poids ⁶⁾	
	KWP K		KWP O		KWP F		KWP K	KWP O	KWP F	Roue	Chemise d'arbre sous garniture 4KBL	Chemise d'arbre sous garniture Garniture mécanique normalisée	Palier	Moteur 90S, 90L, 100L, 112M	Moteur 132S, 132M 160M, 160L, 180M, 180L
	min.	max.	min.	max.	min.	max.									
065-040-0250	170	260	-	-	-	-	15	-	-	27	31	43	60	75	85
065-050-0200	120	209	160	209	-	-	34	-	-	30	38	43	60	70	80
065-050-0201	-	-	-	-	130	209	-	-	45	-	31	43	60	70	80
080-040-0315	230	320	-	-	-	-	15	-	-	27	31	43	60	115	125
080-065-0200	145	209	160	209	-	-	46	30	-	27	31	43	60	75	85
080-065-0201	-	-	-	-	145	209	-	-	55	27	31	43	60	75	85
080-065-0313	230	320	-	-	-	-	15	-	-	35	38	43	60	110	120
080-065-0315	230	320	230	320	-	-	42	25	-	35	38	43	60	110	120
100-080-0250	170	260	170	260	-	-	50	36	-	27	31	43	60	90	100
100-080-0251	-	-	-	-	170	260	-	-	60	27	31	43	60	90	100
100-080-0311	-	-	-	-	260	320	-	-	50	35	38	43	60	-	130
100-080-0315	260	320	-	-	-	-	44	-	-	35	38	43	60	-	130
125-100-0250	180	260	180	260	-	-	60	50	-	35	38	43	60	100	110
125-100-0251	-	-	-	-	180	260	-	-	50	35	38	43	60	100	110
125-100-0253	180	260	-	-	-	-	28	-	-	35	38	43	60	100	110
125-100-0315	230	320	-	-	-	-	54	-	-	35	38	43	60	125	135

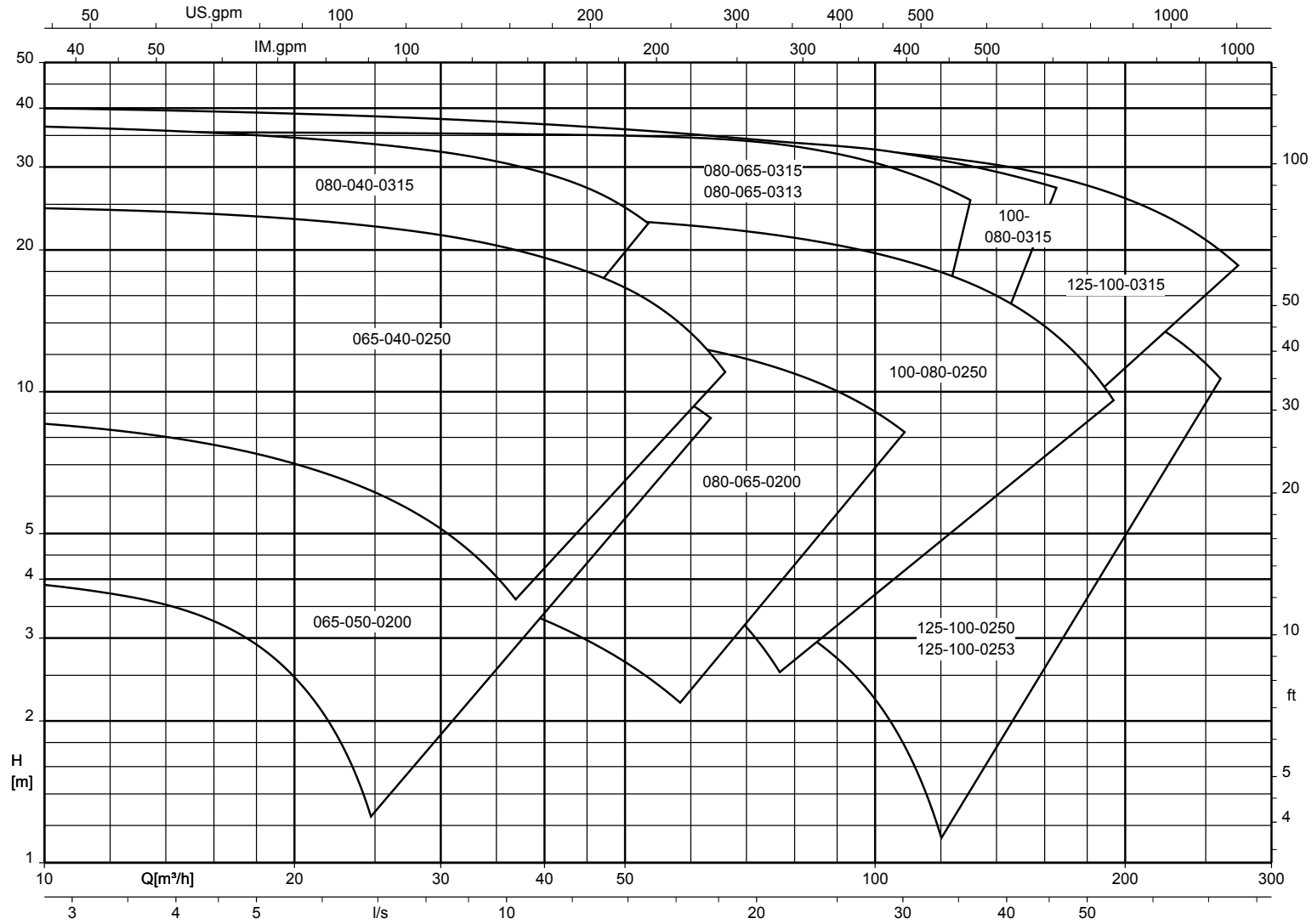
⁶⁾ Les poids indiqués se rapportent à la pompe sans moteur, plaque de fond ou rails de fondation

Grilles de sélection

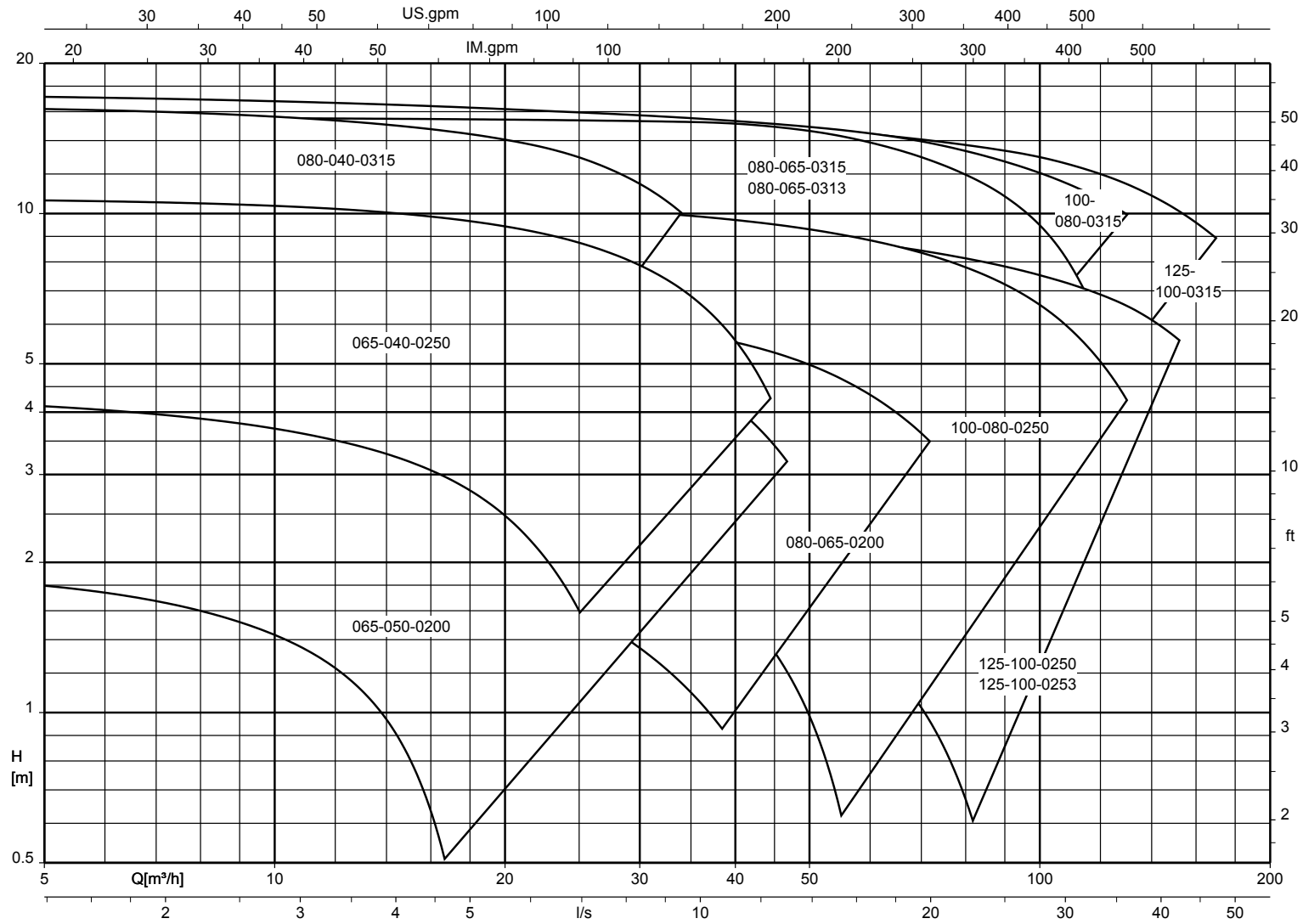
KWP K, n = 2 900 t/min



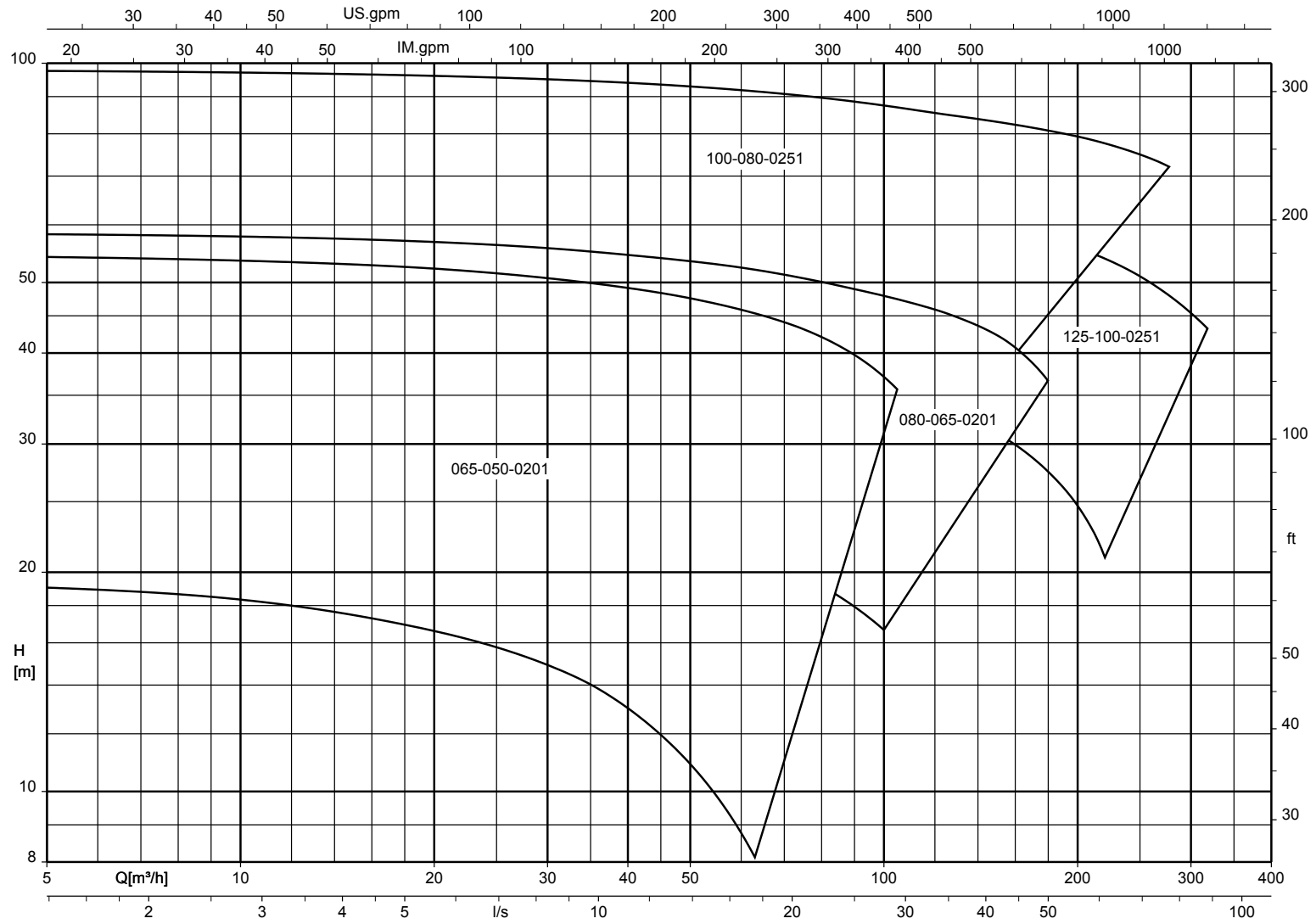
KWP K, n = 1 450 t/min



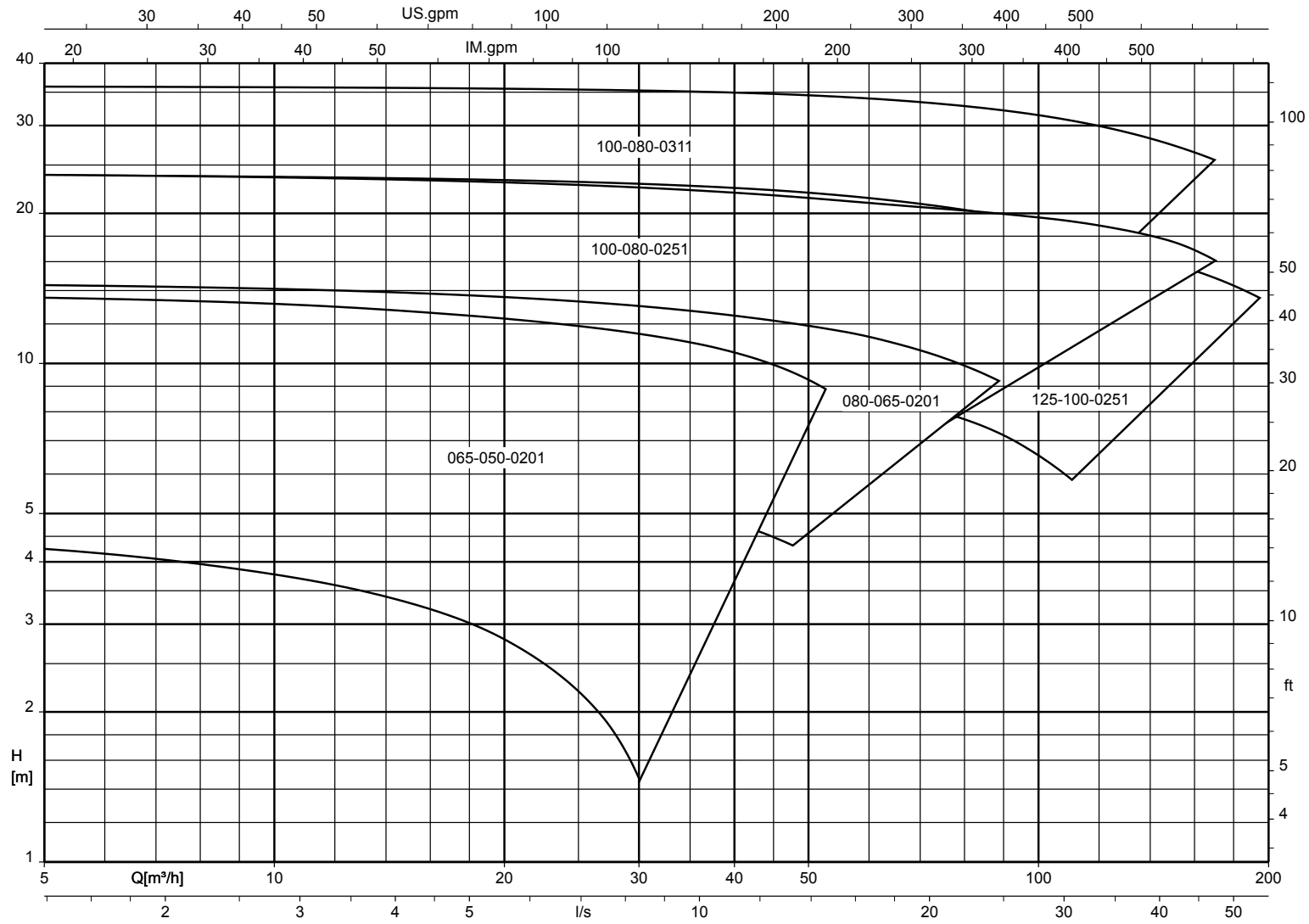
KWP K, n = 960 t/min



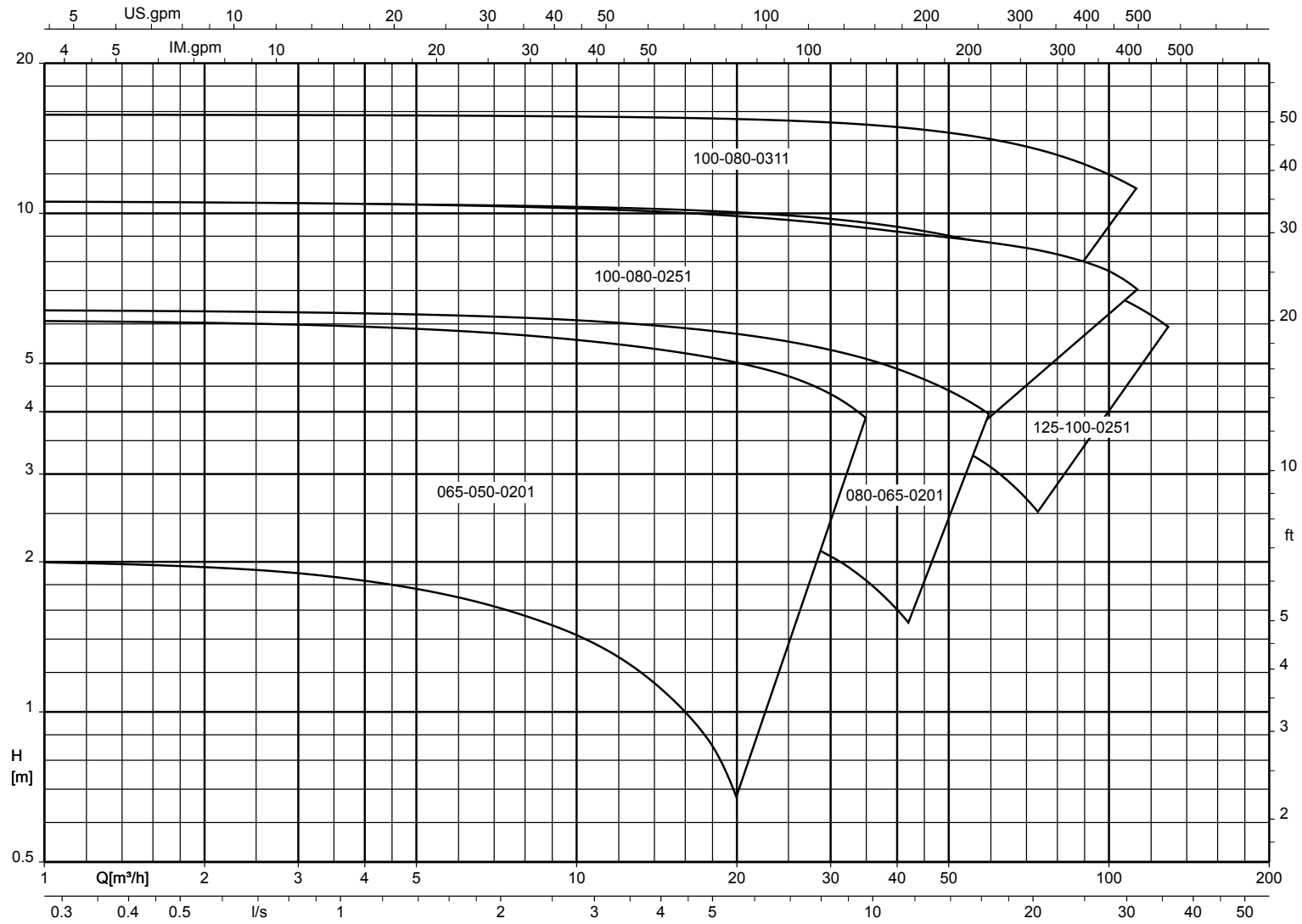
KWP F, n = 2 900 t/min



KWP F, n = 1 450 t/min

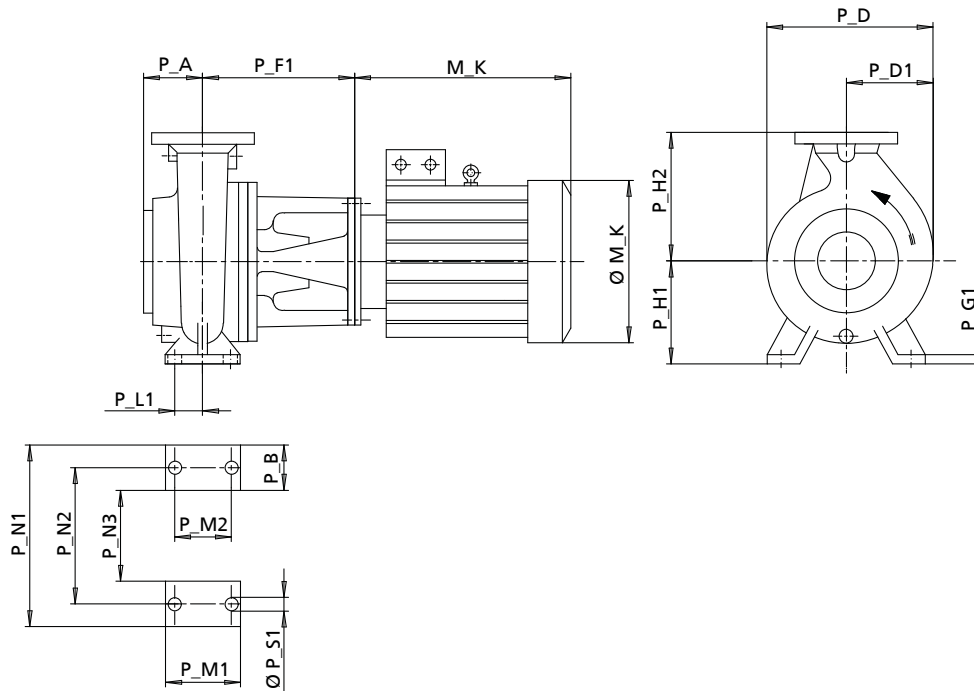


KWP F, n = 960 t/min



Dimensions et raccords

Dimensions du groupe motopompe



Dimensions

Dimensions de la pompe en fonction de la taille [mm]

Taille	P_A	P_B	P_D	P_D1	P_G1	P_H1	P_H2	P_L1	P_M1	P_M2	P_N1	P_N2	P_N3	P_S1
065-040-0250 ⁷⁾	100	65	356	178	16	180	225	47,5	125	95	320	250	190	16
080-040-0315	125	80	402	204	18	225	250	60	160	120	400	315	1240	18
065-050-0200 ⁷⁾	112	50	270	138	14	160	200	35	100	70	265	212	165	17
065-050-0201 ⁷⁾	112	50	270	138	14	160	200	35	100	70	265	212	165	17
080-065-0200 ⁷⁾	125	65	291	152	16	180	225	47,5	125	95	320	250	190	17
080-065-0201 ⁷⁾	125	65	291	152	16	180	225	47,5	125	95	320	250	190	17
080-065-0313	140	80	388	193	18	225	280	60	160	120	400	315	240	21
080-065-0315	140	80	388	193	18	225	280	60	160	120	400	315	240	21
100-080-0250	125	80	352	183	18	225	280	60	160	120	400	315	240	21
100-080-0251	125	80	352	183	18	225	280	60	160	120	400	315	240	21
100-080-0311	140	80	411	206	18	225	280	60	160	120	400	315	240	21
100-080-0315	140	80	411	206	18	225	280	60	160	120	400	315	240	21
125-100-0250	140	80	379	199	18	225	280	60	160	120	400	315	240	21
125-100-0251	140	80	379	199	18	225	280	60	160	120	400	315	240	21
125-100-0253	140	80	379	199	18	225	280	60	160	120	400	315	240	21
125-100-0315	140	80	420	220	18	250	315	60	180	120	400	315	240	21

Dimensions du moteur en fonction de la taille [mm], pour moteur 90S, 90L, 100L, 112M, 132S

Taille	90S			90L			100L			112M			132S		
	P_F1	M_K	Ø M_K	P_F1	M_K	Ø M_K	P_F1	M_K	Ø M_K	P_F1	M_K	Ø M_K	P_F1	M_K	Ø M_K
065-040-0250	262	235	186	262	260	186	262	302	200	262	323	224	323	354	220
080-040-0315	-	-	-	-	-	-	274	302	200	274	323	224	335	354	220
065-050-0200	262	235	186	262	260	186	262	302	200	262	323	224	323	354	220
065-050-0201	262	235	186	262	260	186	262	302	200	262	323	224	323	354	220

⁷⁾ La combinaison avec un moteur 132S, 132M, 160M, 160L, 180M ou 180L requiert des plaques de fond ou des rails de fondation. Ceux-ci sont optionnels pour toutes les autres combinaisons.

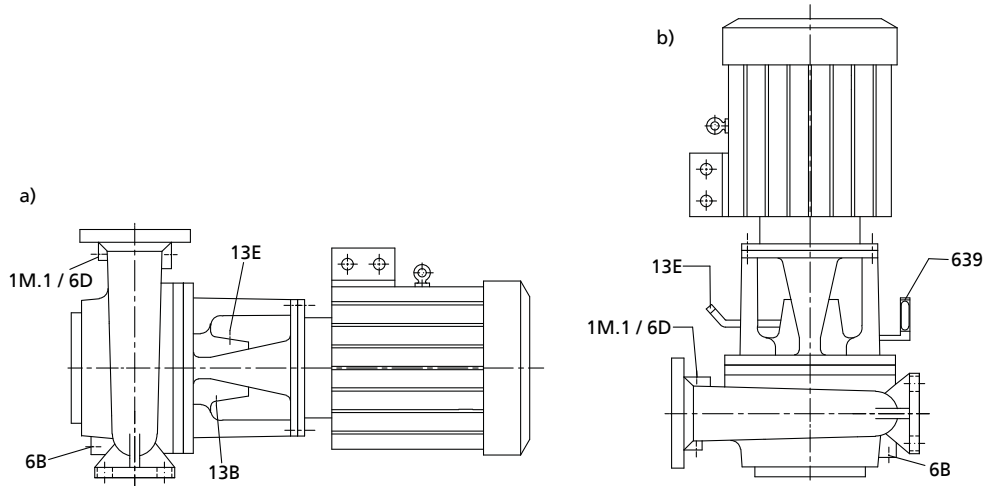


Taille	90S			90L			100L			112M			132S		
	P_F1	M_K	Ø M_K	P_F1	M_K	Ø M_K	P_F1	M_K	Ø M_K	P_F1	M_K	Ø M_K	P_F1	M_K	Ø M_K
080-065-0200	262	235	186	262	260	186	262	302	200	262	323	224	323	354	220
080-065-0201	262	235	186	262	260	186	262	302	200	262	323	224	323	354	220
080-065-0313	-	-	-	-	-	-	274	302	200	274	323	224	335	354	220
080-065-0315	-	-	-	-	-	-	274	302	200	274	323	224	335	354	220
100-080-0250	262	235	186	262	260	186	262	302	200	262	323	224	323	354	220
100-080-0251	262	235	186	262	260	186	262	302	200	262	323	224	323	354	220
100-080-0311	-	-	-	-	-	-	274	302	200	274	323	224	335	354	220
100-080-0315	-	-	-	-	-	-	274	302	200	274	323	224	335	354	220
125-100-0250	-	-	-	-	-	-	274	302	200	274	323	224	335	354	220
125-100-0251	-	-	-	-	-	-	274	302	200	274	323	224	335	354	220
125-100-0253	-	-	-	-	-	-	274	302	200	274	323	224	335	354	220
125-100-0315	-	-	-	-	-	-	274	302	200	274	323	224	335	354	220

Dimensions du moteur en fonction de la taille [mm], pour moteur 132M, 160M, 160L, 180M, 180L

Taille	132M			160M			160L			180M			180L		
	P_F1	M_K	Ø M_K	P_F1	M_K	Ø M_K	P_F1	M_K	Ø M_K	P_F1	M_K	Ø M_K	P_F1	M_K	Ø M_K
065-040-0250	323	411	260	323	446	260	323	527	330	323	533	330	-	-	-
080-040-0315	335	411	260	335	446	260	335	527	330	335	533	330	335	552	330
065-050-0200	323	411	260	323	446	260	323	527	330	323	533	330	-	-	-
065-050-0201	323	411	260	323	446	260	323	527	330	323	533	330	-	-	-
080-065-0200	323	411	260	323	446	260	323	527	330	323	533	330	-	-	-
080-065-0201	323	411	260	323	446	260	323	527	330	323	533	330	-	-	-
080-065-0313	335	411	260	335	446	260	335	527	330	335	533	330	335	552	330
080-065-0315	335	411	260	335	446	260	335	527	330	335	533	330	335	552	330
100-080-0250	323	411	260	323	446	260	323	527	330	323	533	330	-	-	-
100-080-0251	323	411	260	323	446	260	323	527	330	323	533	330	-	-	-
100-080-0311	335	411	260	335	446	260	335	527	330	335	533	330	335	552	330
100-080-0315	335	411	260	335	446	260	335	527	330	335	533	330	335	552	330
125-100-0250	335	411	260	335	446	260	335	527	330	335	533	330	335	552	330
125-100-0251	335	411	260	335	446	260	335	527	330	335	533	330	335	552	330
125-100-0253	335	411	260	335	446	260	335	527	330	335	533	330	335	552	330
125-100-0315	335	411	260	335	446	260	335	527	330	335	533	330	335	552	330

Raccords



Raccords a) Installation horizontale b) Installation verticale

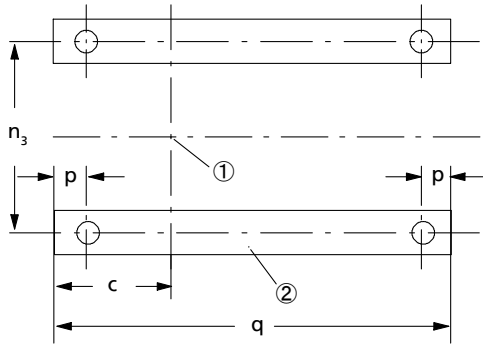
1M.1	Manomètre	13B	Vidange d'huile / Indicateur de niveau d'huile
6B	Vidange corps	13D	Jauge de niveau d'huile / Purge d'air
6D	Purge d'air	639	Indicateur de niveau d'huile

Raccords de la pompe en fonction de la taille

Taille	1M.1	6B	6D	13B	13D	639
065-040-0250	G 1/2	G 3/4	G 1/2	G 1/4	G 1/2	G 1/4
065-050-0200	G 1/2	G 3/4	G 1/2	G 1/4	G 1/2	G 1/4
065-050-0201	G 1/2	G 3/4	G 1/2	G 1/4	G 1/2	G 1/4
080-040-0315	G 1/2	G 3/4	G 1/2	G 1/4	G 1/2	G 1/4
080-065-0200	G 1/2	G 3/4	G 1/2	G 1/4	G 1/2	G 1/4
080-065-0201	G 1/2	G 3/4	G 1/2	G 1/4	G 1/2	G 1/4
080-065-0313	G 1/2	G 3/4	G 1/2	G 1/4	G 1/2	G 1/4
080-065-0315	G 1/2	G 3/4	G 1/2	G 1/4	G 1/2	G 1/4
100-080-0250	G 1	G 3/4	G 1	G 1/4	G 1/2	G 1/4
100-080-0251	G 1	G 3/4	G 1	G 1/4	G 1/2	G 1/4
100-080-0311	G 1	G 3/4	G 1	G 1/4	G 1/2	G 1/4
100-080-0315	G 1	G 3/4	G 1	G 1/4	G 1/2	G 1/4
125-100-0250	G 1	G 1	G 1	G 1/4	G 1/2	G 1/4
125-100-0251	G 1	G 1	G 1	G 1/4	G 1/2	G 1/4
125-100-0253	G 1	G 1	G 1	G 1/4	G 1/2	G 1/4
125-100-0315	G 1	G 1	G 1	G 1/4	G 1/2	G 1/4

Accessoires

Rails de fondation



Dimensions rails de fondation

①	Centre pompe
②	U80 DIN 1026, hauteur de construction 45 mm

Rails de fondation⁸⁾

Taille	Moteur										c [mm]	n ₃ [mm]	p [mm]	q [mm]	[kg]
	90S	90L	100L	112M	132S	132M	160M	160L	180M	180L					
065-040-0250	X	X	X	X	-	-	-	-	-	-	163	250	50	550	10
	-	-	-	-	X	X	X	X	X	X	183	274	60	850	15
065-050-0200	X	X	X	X	-	-	-	-	-	-	150	212	50	550	10
	-	-	-	-	X	X	X	X	X	X	170	236	60	850	15
065-050-0201	X	X	X	X	-	-	-	-	-	-	150	212	50	550	10
	-	-	-	-	X	X	X	X	X	X	170	236	60	850	15
080-040-0315	X	X	X	X	-	-	-	-	-	-	200	315	50	550	10
	-	-	-	-	X	X	X	X	X	X	200	315	60	850	15
080-065-0200	X	X	X	X	-	-	-	-	-	-	163	250	50	550	10
	-	-	-	-	X	X	X	X	X	X	183	274	60	850	15
080-065-0201	X	X	X	X	-	-	-	-	-	-	163	250	50	550	10
	-	-	-	-	X	X	X	X	X	X	183	274	60	850	15
080-065-0313	X	X	X	X	-	-	-	-	-	-	200	315	50	550	10
	-	-	-	-	X	X	X	X	X	X	200	315	60	850	15
080-065-0315	X	X	X	X	-	-	-	-	-	-	200	315	50	550	10
	-	-	-	-	X	X	X	X	X	X	200	315	60	850	15
100-080-0250	X	X	X	X	-	-	-	-	-	-	200	315	50	550	10
	-	-	-	-	X	X	X	X	X	X	200	315	60	850	15
100-080-0251	X	X	X	X	-	-	-	-	-	-	200	315	50	550	10
	-	-	-	-	X	X	X	X	X	X	200	315	60	850	15
100-080-0311	X	X	X	X	-	-	-	-	-	-	200	315	50	550	10
	-	-	-	-	X	X	X	X	X	X	200	315	60	850	15
100-080-0315	X	X	X	X	-	-	-	-	-	-	200	315	50	550	10
	-	-	-	-	X	X	X	X	X	X	200	315	60	850	15
125-100-0250	X	X	X	X	-	-	-	-	-	-	200	315	50	550	10
	-	-	-	-	X	X	X	X	X	X	200	315	60	850	15
125-100-0251	X	X	X	X	-	-	-	-	-	-	200	315	50	550	10
	-	-	-	-	X	X	X	X	X	X	200	315	60	850	15
125-100-0253	X	X	X	X	-	-	-	-	-	-	200	315	50	550	10
	-	-	-	-	X	X	X	X	X	X	200	315	60	850	15
125-100-0315	X	X	X	X	-	-	-	-	-	-	200	315	50	550	10
	-	-	-	-	X	X	X	X	X	X	200	315	60	850	15

⁸⁾ Les moteurs 132S, 132M, 160M, 160L, 180M, 180L requièrent des plaques de fond ou des rails de fondation qui sont fournis dans la livraison. Pour toutes les autres combinaisons, les rails de fondation peuvent être fournis en option.

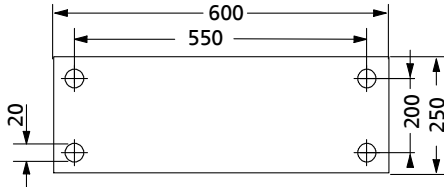
Boulons d'ancrage

Boulons d'ancrage

Taille	Boulon d'ancrage	Cheville à expansion
065-040-0250	M 16 × 200 MU	-
065-050-0200		
065-050-0201		
080-065-0200		
080-065-0201	M 16 × 200 MU	F1/18-60 Ø 18 × 160
080-040-0315		
080-065-0313		
080-065-0315		
100-080-0250		
100-080-0251		
100-080-0311		
100-080-0315		
125-100-0250		
125-100-0251		
125-100-0253		
125-100-0315		

Plaque de montage

Dimensions et poids de la plaque de montage

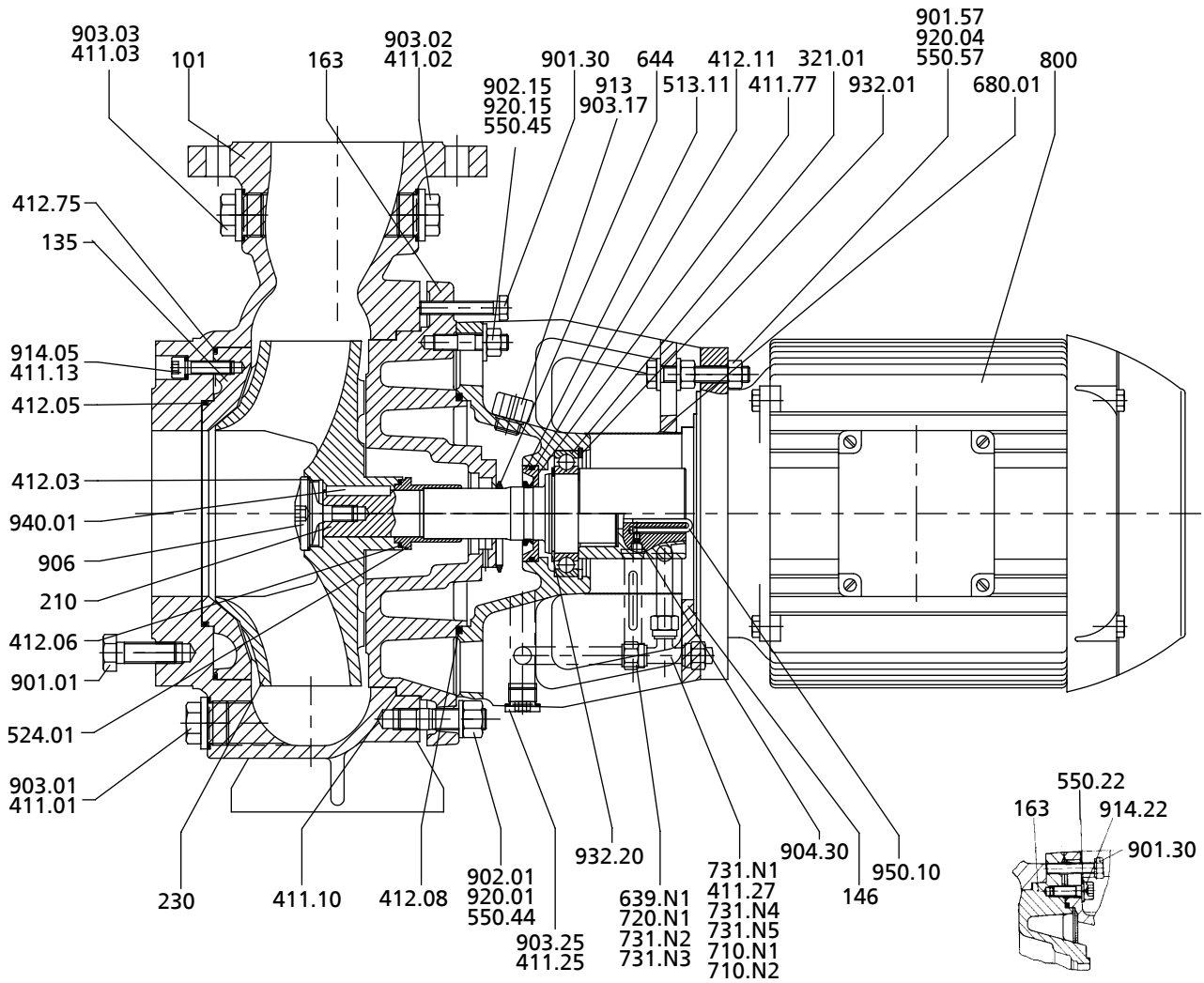


Dimensions de la plaque de montage

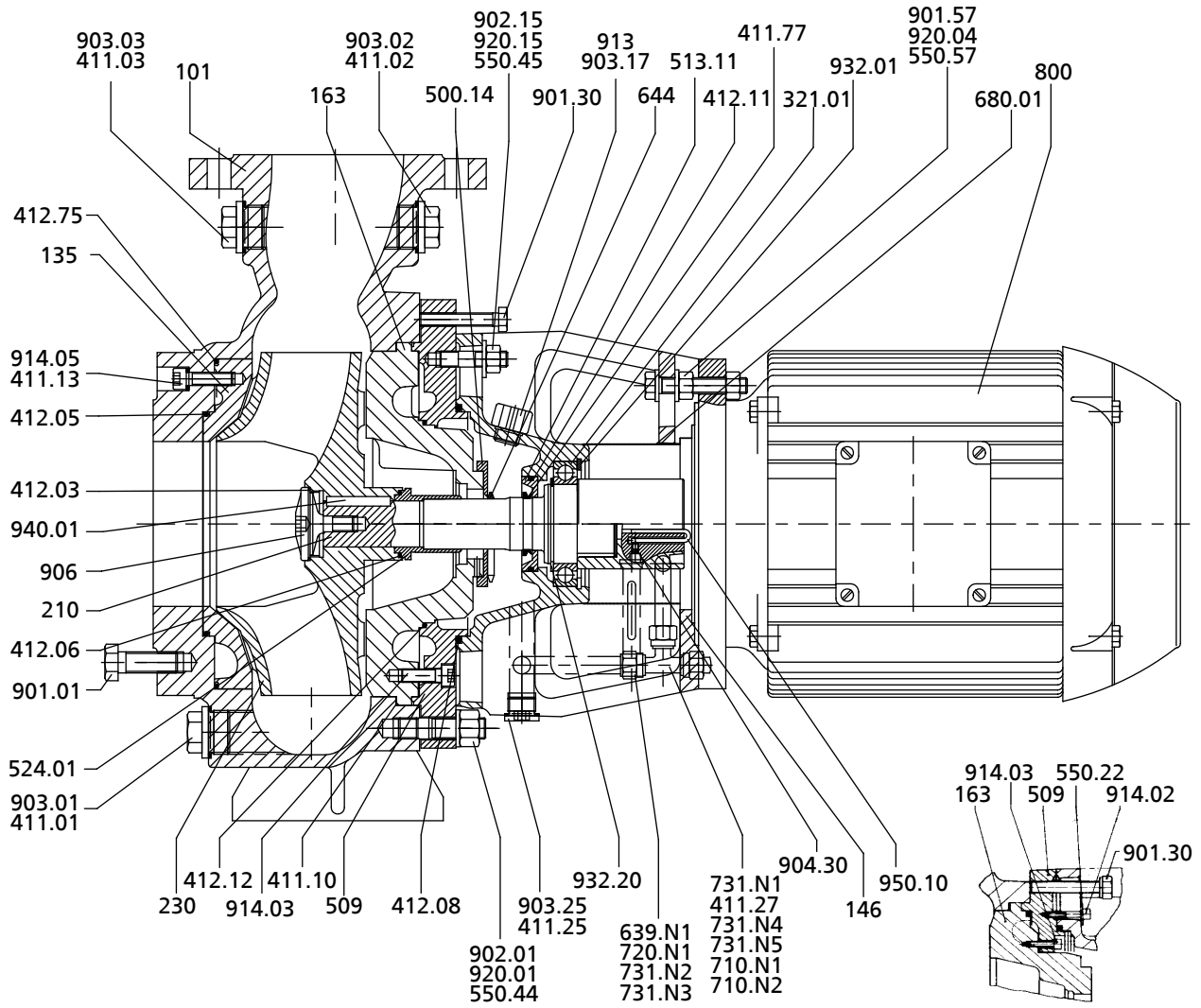
La plaque de montage pèse 24 kg. La hauteur de construction de la plaque de montage est de 25 mm.

Plan d'ensemble avec liste des pièces

Installation horizontale

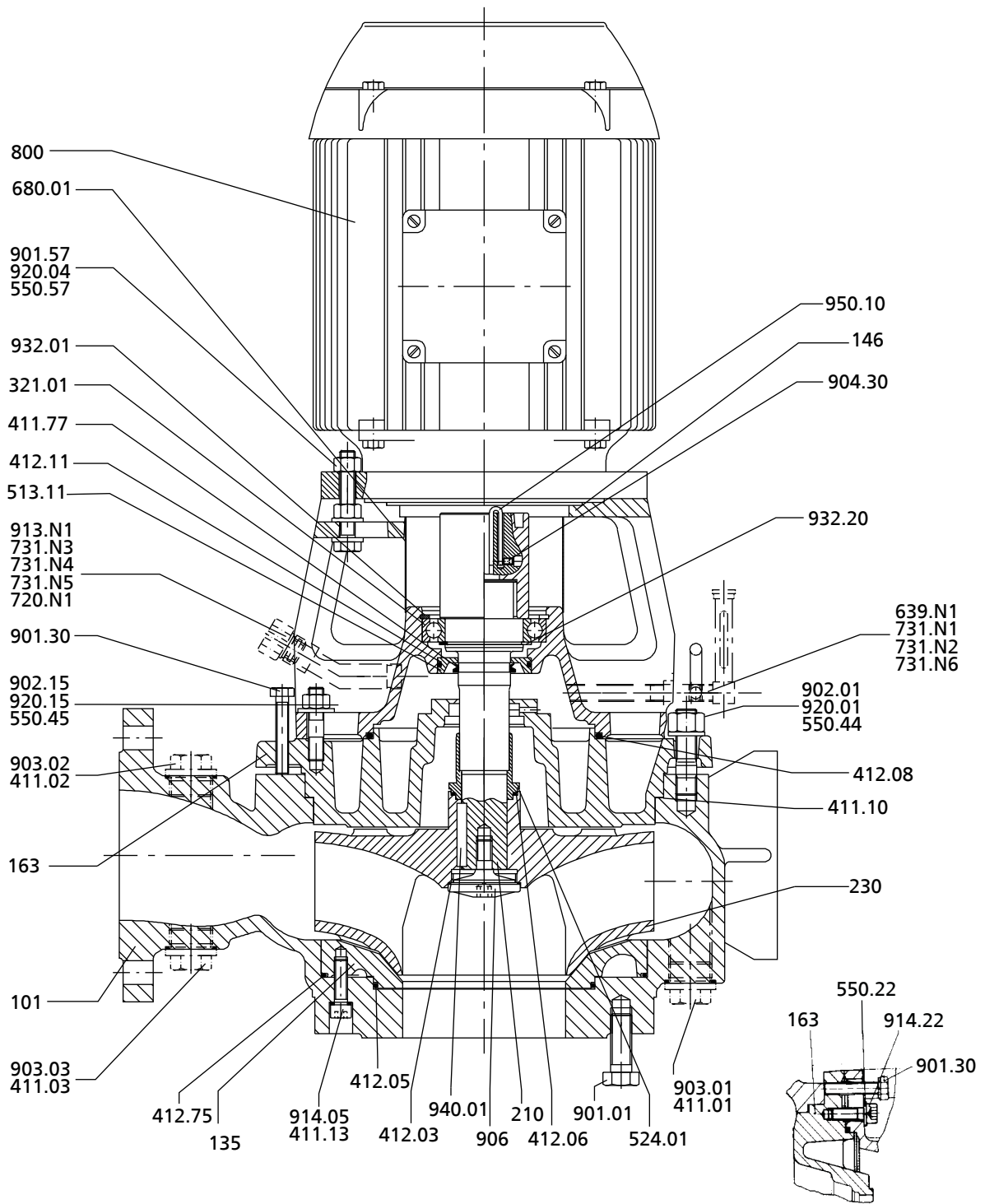


Plan d'ensemble version GNNG, GDNG

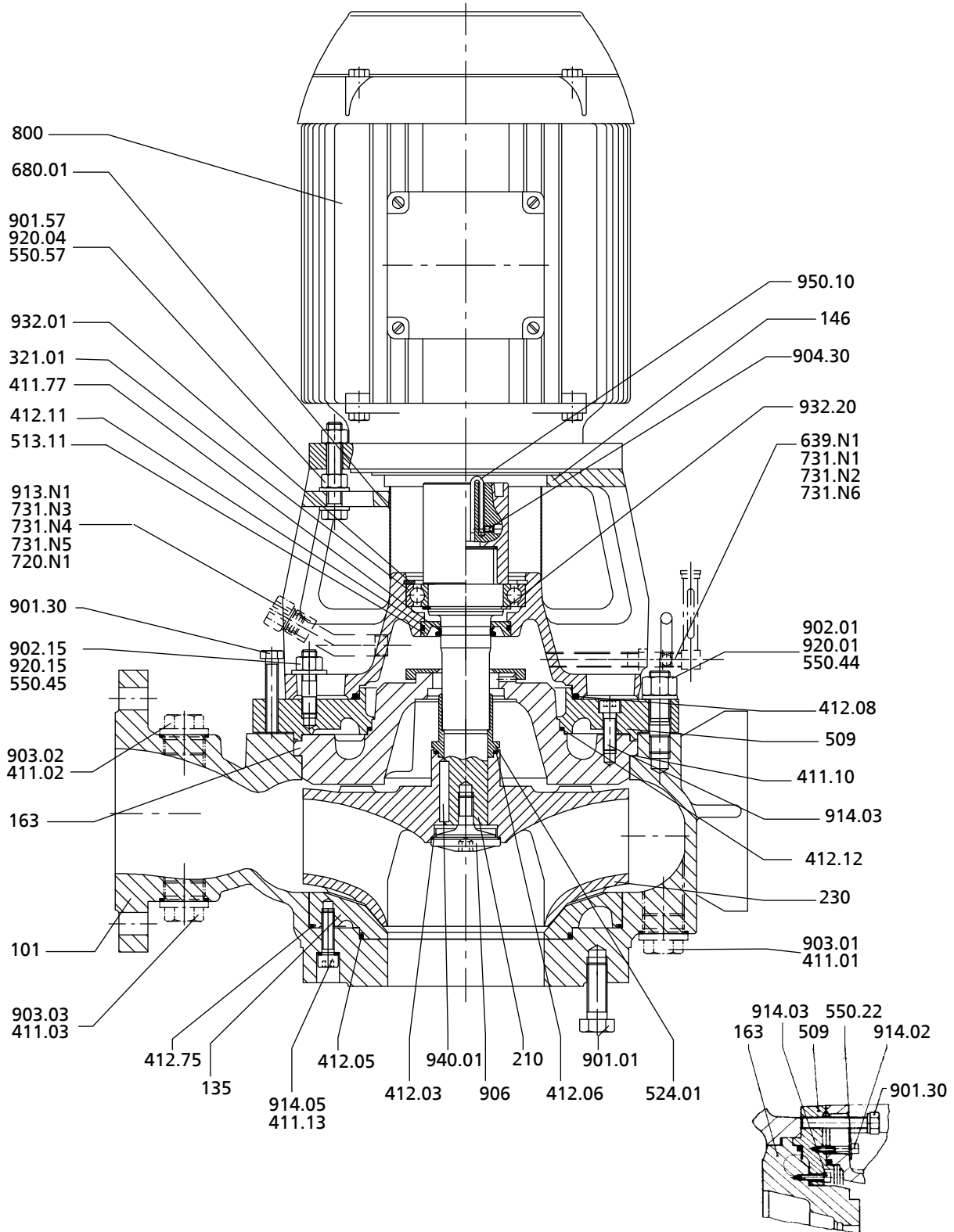


Plan d'ensemble version DDDD

Installation verticale



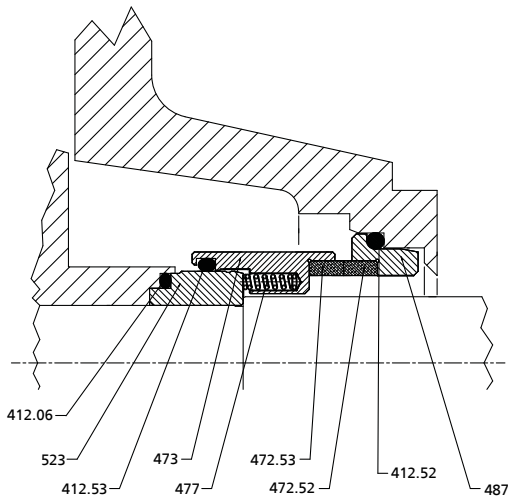
Plan d'ensemble version GNNG, GDNG



Plan d'ensemble version DDDD

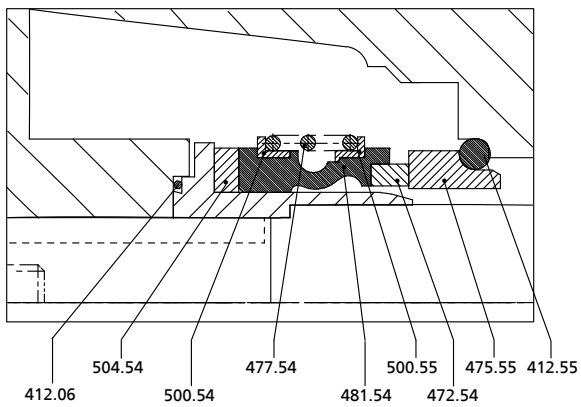
Garniture mécanique

Garniture mécanique KSB 4KBL



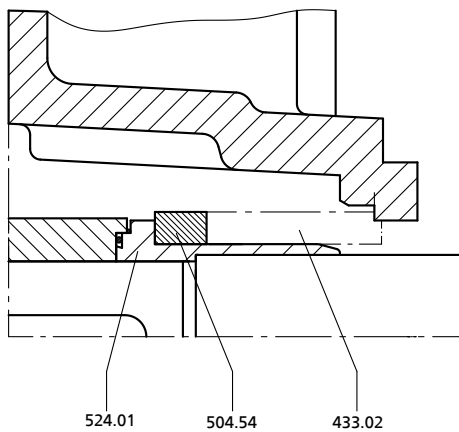
Garniture mécanique KSB 4KBL

Garniture mécanique Burgmann MG1-G6



Garniture mécanique Burgmann MG1-G6

Garniture mécanique John Crane 2100



Garniture mécanique John Crane 2100

Liste des pièces détachées

 Liste des pièces détachées⁹⁾

Repère	Comprenant	Étendue de la fourniture
101	101	Corps de pompe
	411.01 ¹⁰⁾ /02 ¹⁰⁾ /03 ¹⁰⁾ /10	Joint d'étanchéité
	550.44	Rondelle
	901.01	Vis à tête hexagonale
	902.01	Goujon
	903.01 ¹⁰⁾ /02 ¹⁰⁾ /03 ¹⁰⁾	Bouchon fileté
	920.01	Écrou hexagonal
135	135	Plaque d'usure
	411.13	Joint d'étanchéité
	412.05/75	Joint torique
	914.05	Vis à six pans creux
146	146	Lanterne intermédiaire
	550.57	Rondelle
	913	Bouchon de purge d'air
	901.57	Vis à tête hexagonale
	903.17/25/26	Bouchon fileté
	920.04	Écrou hexagonal
	932.01	Segment d'arrêt
163	163	Fond de refoulement
	412.08	Joint torique
	550.45/22	Rondelle
	901.30	Vis à tête hexagonale
	902.15	Goujon
	920.15	Écrou hexagonal
	914.22	Vis à tête cylindrique
	500.14	Anneau
210	210	Arbre
	904.30	Vis sans tête
	932.20	Segment d'arrêt
	940.01	Clavette
	950.10	Ressort
230	230	Roue
321.01	321.01	Roulement à billes à gorges profondes
411.77	411.77	Joint d'étanchéité
504.54 ¹¹⁾	504.54	Bague-entretoise
509	509	Bague intermédiaire
	412.12	Joint torique
	914.02/03	Vis à tête cylindrique
513.11	513.11	Bague de raccordement
	412.11	Joint torique
524.01	524.01 ¹²⁾	Chemise d'arbre sous garniture
	412.06	Joint torique
639 ¹³⁾	411.25/27	Joint d'étanchéité
	639.N1	Indicateur de niveau d'huile complet
	644	Bague de graissage
	710.N1/N2	Tuyau
	720/731.N1	Mamelon double
	731.N6	Presse-étoupe de câble
	731.N2/N3/N4/N5	Angle
	903.25	Bouchon fileté
680.01	680.01	Revêtement
800	800	Moteur complet
906	906	Vis de roue
	412.03	Joint torique

9) Écarts selon la variante

10) Si prévu.

11) Uniquement pour version avec garniture mécanique normalisée

12) Sur garniture mécanique 4KBL : élément de la garniture mécanique

13) Uniquement sur version avec chambre d'huile.



Repère	Comprenant	Étendue de la fourniture
99-9	99-9	Jeu de joints
	411.01/.02/.03/.10/.12/.13/.16/.17/.77	Joint d'étanchéité
	412.03/.05/.06/.08/.11/.75	Joint torique

Liste des pièces détachées Garniture mécanique 4KBL

Repère	Comprenant	Étendue de la fourniture
433	412.52/.53	Joint torique
	472.53	Grain
	472.52	Contre-grain
	473	Siège du contre-grain
	477	Ressort
	487	Siège du grain fixe
	523	Chemise d'arbre sous garniture

Liste des pièces détachées Garniture mécanique MG1-G6

Repère	Comprenant	Étendue de la fourniture
433	412.55	Joint torique
	472.54	Grain
	475.55	Contre-grain
	477.54	Ressort
	481.54	Soufflet
	500.54	Anneau
	500.55	Anneau

Désignation détaillée

Désignation (exemple)

Repère																																
1	2	3	4	5	6	7	8	9	10	11	12	13	14	15	16	17	18	19	20	21	22	23	24	25	26	27	28	29	30	31	32	33
K	W	P	F	1	2	5	-	1	0	0	-	0	2	5	0		G	D	N	G	1	0	A			B	H		7			4
Indiqué sur la plaque signalétique et la fiche de spécifications																						Indiqué uniquement sur la fiche de spécifications										

Position 1-3 : désignation

Indication	Signification
KWP	Gamme

Position 4 : roue

Indication	Signification
K	Roue à canaux
O	Roue ouverte ¹⁴⁾
F	Roue vortex

Position 5-17 : taille

Indication	Signification
125	Diamètre nominal de la bride d'aspiration [mm]
100	Diamètre nominal de la bride de refoulement [mm]
0250	Diamètre nominal de la roue [mm]

Position 18 : matériau corps

Indication	Signification
G	EN-GJL-250
D	Noridur 1.4593

Position 19 : matériau roue

Indication	Signification
D	Noridur 1.4593
N	ERN

Position 20 : matériau plaque d'usure / bague d'usure

Indication	Signification
D	Noridur 1.4593
N	ERN

Position 21 : matériau fond de roulement

Indication	Signification
D	Noridur 1.4593
G	EN-GJL-250

Position 22-23 : Version design

Indication	Signification
10	Version

Position 24-25 : Mode de fonctionnement garniture d'étanchéité d'arbre

Indication	Signification
A	Garniture mécanique simple dans couvercle A

Position 26 : Standard

Indication	Signification
X	Une ou plusieurs pièces hors standard

Position 27-29 : Mode d'installation

Indication	Signification
0	Figure 0
BH	Bloc horizontal
BV	Bloc vertical

Position 30-32 : Puissance moteur

Indication	Signification
7	7 kW

Position 33 : Nombre de pôles

Indication	Signification
2	2 pôles
4	4 pôles
6	6 pôles

¹⁴⁾ Sur demande uniquement