

Groupes de surpression mono-pompe/
groupes anti-incendie
conformes à DIN 1988



Hya-Solo E



Hya-Solo D
avec Movitec 4 / 10



Hya-Solo D
avec Movitec 18 / 32 / 45 / 65

DIN EN ISO 9001



Domaines d'emploi

- Groupes anti-incendie pour immeubles d'habitation, grands magasins, installations industrielles
- Distribution d'eau sous pression pour immeubles d'habitation et bureaux
- Arrosage/irrigation
- Utilisation d'eau de pluie
- Services généraux

Liquide pompé

Eau potable, eau incendie, eau sanitaire, eau industrielle, eau de refroidissement, eau de pluie filtrée sans éléments agressifs, abrasifs ou solides.

Caractéristiques de service

Débit jusqu'à 65 m³/h, soit 18 l/s
Hauteur manométr. jusqu'à 150 m
Temp. liquide pompé Hya-Solo E 60 °C Hya-Solo D/DV 70 °C jusqu'à 25° C selon DIN 1988 (DVGW)
Pression de ref. p_d Hya-Solo E 10 bar Hya-Solo D/DV 16 bar
Pression d'asp. maxi. Hya-Solo E 3,5 bar Hya-Solo D/DV 6 bar
Variations admissibles de la pression d'aspiration :
Hya-Solo D : +0,3/-0,2 bar
Hya-Solo DV : voir courbes caractéristiques
La somme de la pression d'aspiration et de la hauteur manométrique à débit nul ne doit pas excéder 10 bar pour Hya-Solo E et 16 bar pour Hya-Solo D/DV.

Entraînement

Hya-Solo E

Moteur à courant alternatif monophasé 230 V, IP 55, classe d'isolation F.

Hya-Solo D

Moteur triphasé à rotor en court-circuit, 220-240 V/380-420 V, 380-420 V/660-720 V, IP 55, classe F, démarrage direct jusqu'à 4 kW, démarrage étoile-triangle à partir de 5,5 kW.

Hya-Solo DV

Variateur de fréquence auto-refroidi
3-380 V AC -10 % jusqu'à 480 V AC +10 %, 50/60 Hz, IP 55

Matériaux

Pompe

Corps d'asp./de refoulement	acier inoxydable
Hydraulique	acier inoxydable
Joint	FPM 80
Palier lisse	oxyde d'aluminium
Garniture mécanique	conforme à EN 12756
Grain mobile	carbure de silicium
Grain fixe	carbone dur
Joint torique	EPDM

Tuyauterie

Hya-Solo-E laiton / acier au chrome
Hya-Solo-D/DV acier au chrome

Armoire de commande

Hya-Solo E polypropylène
Hya-Solo D acier revêtu

Boîtier PumpDrive

Radiateur de refroidissement aluminium coulé sous pression
Couvercle de boîtier matériau de synthèse renforcé fibre de verre

Réservoir

raccordement acier inox

Membrane

de qualité alimentaire selon DIN 4807-5

Exécution

Hya-Solo E

Groupe de surpression automatique avec 1 pompe en construction compacte, avec réservoir à membrane 8 litres. Le groupe est enclenché en fonction de la pression et arrêté en fonction du débit.

Hya-Solo D

Groupe de surpression automatique avec 1 pompe en construction compacte. L'enclenchement et l'arrêt du groupe sont assurés en fonction de la pression.

Hya-Solo DV

Groupe de surpression automatique avec 1 pompe en construction compacte, avec boîtier PumpDrive pour la variation de la vitesse. Le groupe est enclenché en fonction de la pression et arrêté en fonction du débit.

Equipement du groupe

Hya-Solo E/D (version standard)

- 1 pompe verticale haute pression (type Movitec)
- 1 clapet anti-retour et vannes d'isolement
- réservoir de régulation à membrane au refoulement, agréé pour eau potable conformément à la DIN 4807-5.
- Hya-Solo E : automate de surveillance et protection manque d'eau Brio 2000 au refoulement
- Hya-Solo D : pressostat au refoulement
- amortissement des vibrations
- Hya-Solo D : affichage de la pression par manomètre
- Hya-Solo E : avec Brio 2000, IP 65 et câble électrique 1,5 m avec prise

Hya-Solo DV (version standard)

- 1 pompe verticale haute pression (type Movitec) avec boîtier PumpDrive pour la variation de la vitesse
- clapet anti-retour et vannes d'isolement
- capteur de pression au refoulement
- amortissement des vibrations
- affichage de la pression par manomètre

Option

Hya-Solo D/DV

- surveillance manque d'eau avec affichage de la pression

Equipement du dispositif de commande

Hya-Solo E

- voyants marche/défaut
- bouton de réarmement

Hya-Solo D

- voyants rouges de défaut et manque d'eau
- disjoncteur moteur
- interrupteur manuel-0-automatique
- horloge 24 h pour relance automatique (option)
- bornier avec repérage de toutes les bornes
- contacts libres de potentiel pour marche, défaut, manque d'eau
- démarrage étoile-triangle pour puissance moteur supérieure à 4 kW
- marche/arrêt à distance
- schéma électrique selon VDE et liste des composants électriques
- interrupteur général verrouillable (interrupteur d'intervention)

Hya-Solo DV

- variateur de fréquence auto-refroidi monté sur le moteur
- écran en texte clair (affichage de : tension, intensité, puissance, vitesse, fréquence)
- clavier avec touches d'exploitation (manuel, arrêt, automatique), de navigation et de fonction
- 3 LED : disponibilité (vert), avertissement (jaune), défaut (rouge)
- deux sorties à relais librement paramétrables (marche/défaut, alarme, etc.), 2 contacts NO 250 V AC/1A
- entrée analogique pour le réglage de consigne à distance
- sortie analogique pour la transmission de la pression instantanée, de la vitesse du moteur etc.
- interrupteur général verrouillable (interrupteur d'intervention)

Réglages

Hya-Solo E

- pression d'enclenchement sur Brio 2000 : 2 à 3,5 bar

Hya-Solo D

- pression d'enclenchement p_E
 - pression d'arrêt p_A
- Réglage des valeurs sur le pressostat au refoulement.

Hya-Solo DV

- pression de consigne p_E

Signalisations

Hya-Solo D

par voyants

- voyant rouge "manque d'eau"
- voyant rouge "défaut pompe"

par contacts libres de potentiel sur bornier sectionnable

- manque d'eau
- défaut pompe
- marche pompe

Hya-Solo DV

- LED rouge "défaut"
- LED jaune "alarme"
- LED verte "disponibilité"

Fonctions

Hya-Solo E

1. A l'ouverture d'un robinet, la pompe est enclenchée en fonction de la pression.
2. A la fermeture des robinets, la pompe est arrêtée en fonction du débit avec une temporisation de maintien préréglée en usine.
3. En cas de manque d'eau, l'automate de surveillance assure l'arrêt automatique de la pompe (protection manque d'eau intégrée).

Hya-Solo D

Fonctionnement automatique

Un dispositif de commande automatique assure le démarrage et l'arrêt de la pompe en fonction de la pression. Lorsque la pression tombe en-dessous de la pression d'enclenchement p_E paramétrée, la pompe est enclenchée à travers le pressostat.

Le débit diminuant, la pompe est arrêtée en fonction de la pression avec une temporisation de maintien réglable (jusqu'à 30 s).

En alternative, la pompe peut être commandée, indépendamment du pressostat, à l'aide d'un interrupteur marche/arrêt à distance (par ex. pour groupe anti-incendie, interrupteur installé à proximité d'un robinet d'incendie armé).

Fonctionnement manuel

Le coffret de commande est équipé d'un interrupteur manuel-0-automatique. En position "manuel", la pompe est coupée de l'automatisme (pressostat ou marche/arrêt à distance) et couplée directement au réseau.

Hya-Solo DV

La pompe est enclenchée lorsque la pression tombe en-dessous de la pression préréglée.

La pression instantanée est mesurée par un capteur et maintenue constante par le variateur de fréquence et le régulateur PI. Le débit diminuant, le régulateur PI réduit la vitesse de la pompe jusqu'à la vitesse minimale et arrête finalement la pompe.

Protection manque d'eau

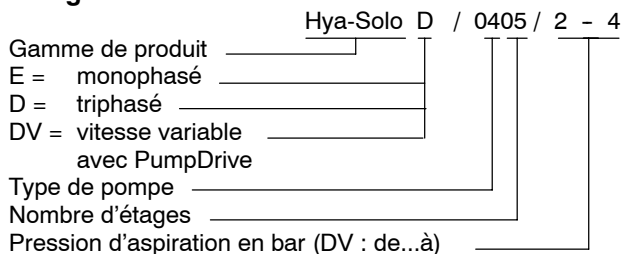
La fonction est active en fonctionnement automatique et manuel. Différents dispositifs de protection manque d'eau sont disponibles (voir options/accessoires) :

Pression d'aspiration > 0,5 bar : avec pressostat assurant la surveillance de la pression d'aspiration. Réglable de 0,5 à 10 bar.

Pression d'aspiration < 0,5 bar : sans surveillance

Différentes solutions adaptées à l'installation existent (interrupteur à flotteur, capteur de débit etc.)

Désignation



Exemples

- Hya-Solo E / 0405/
- Hya-Solo D / 0405/2
- Hya-Solo DV / 0405/1,5 - 4

Versions spéciales Hya-Solo D

Pour Hya-Solo D, des options (page 3) et des versions spéciales non décrites dans cette documentation sont disponibles sur consultation, par exemple :

1. autre tension de service
2. autre fréquence
3. pression de refoulement jusqu'à 25 bar
4. groupes en aspiration

Mise en route**Hya-Solo E**

Le groupe Hya-Solo E est équipé d'une prise mâle pour le branchement sur tout réseau électrique 230 V conforme à VDE 0100.

Les règlements de la compagnie de distribution d'électricité locale doivent être respectés.

Sur demande, et contre plus-value, l'installation, le raccordement et la mise en route du surpresseur peuvent être assurés par notre service après-vente.

Hya-Solo D/DV

Les conditions de mise en service sont à préciser auprès de l'agence au moment de la consultation.

Options et exécutions spéciales Hya-Solo D

	Options (installation ultérieure impossible)	Versions spéciales (nous consulter)
Instruments d'affichage dans l'armoire de commande		
Ampèremètre/voltmètre (impérativement associés)	X	
Compteur horaire	X	
Equipement armoire		
Chauffage d'armoire		X
2 ^e bornier de raccordement pour alimentation de secours		X
Dispositif automatique de secours avec bornier de raccordement		X
Horloge numérique pour la relance automatique avec programme hebdomadaire	X	
Verrouillage porte avec serrure à cylindre		X
Peinture spéciale		X
Dispositif parafoudre		X
Contrôle du sens de rotation 3 phases		X

Autres exécutions d'armoire sur demande

Accessoires (pour les caractéristiques et numéros de code, voir paragraphe Accessoires)

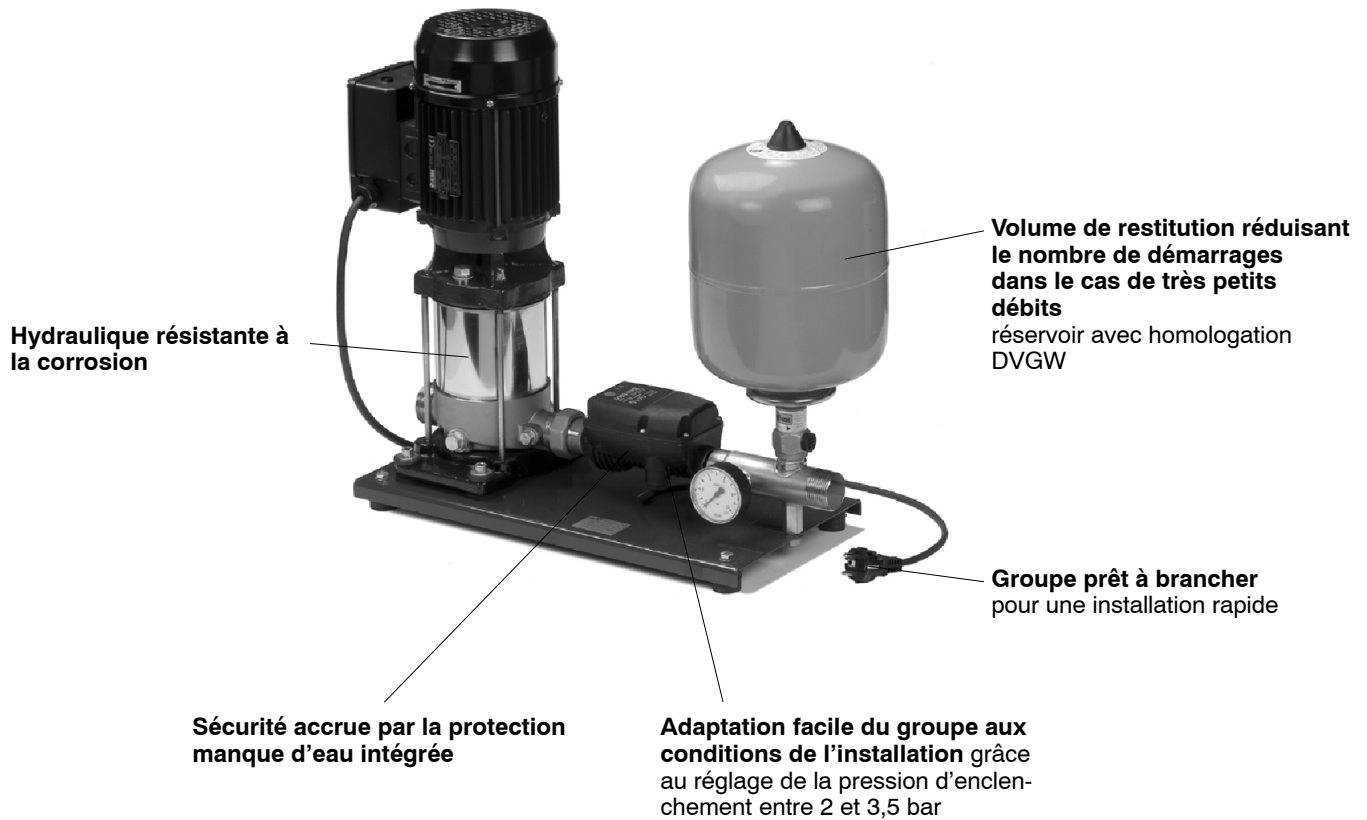
	utilisable sur Hya-Solo D / DV
Protection manque d'eau	
Protection manque d'eau pour $p_{asp} \geq 0,5$ bar	X
Interrupteur à flotteur	X
Kit manque d'eau pour réservoir polyéthylène	X
Contrôle de débit et protection manque d'eau	X ¹⁾

Autres accessoires (voir paragraphe Accessoires)

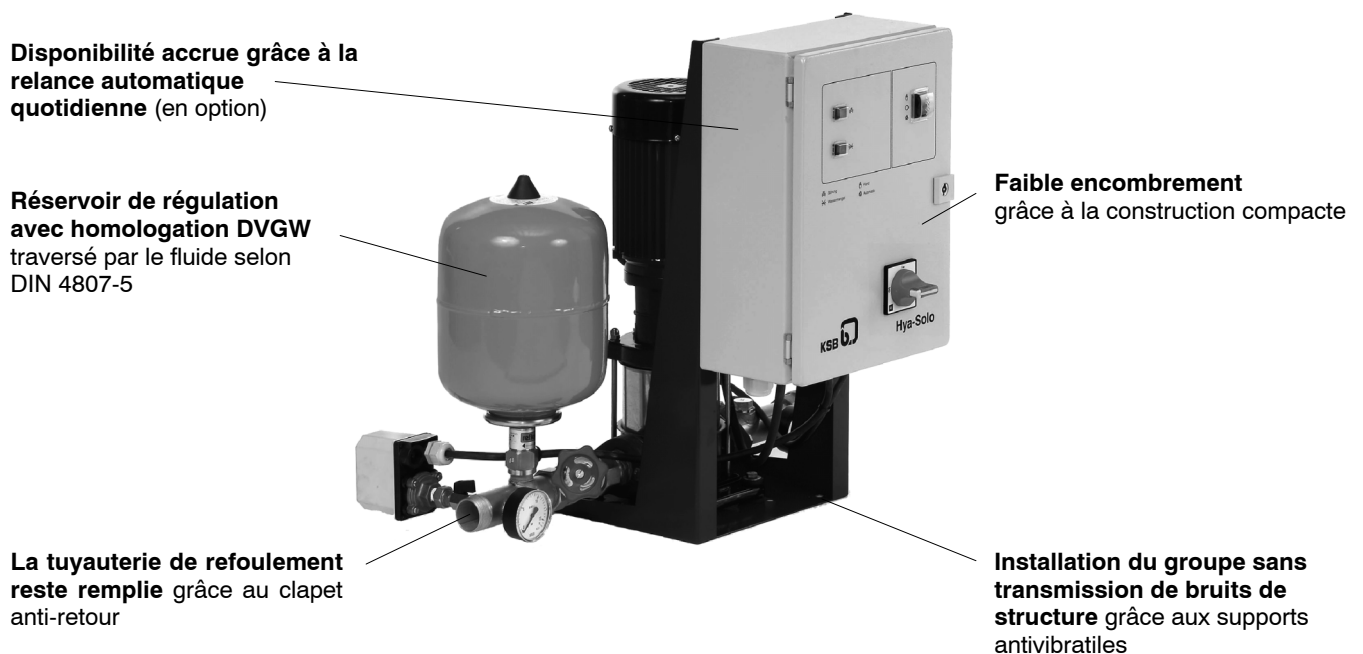
Sonde d'humidité pour alarme en cas de rupture de tuyauterie	X
Manchettes anti-vibratiles pour une installation sans contraintes avec amortissement des vibrations	X
Réducteur/stabilisateur de pression	X
Réservoirs à membrane (aspiration et refoulement)	X
Réservoirs ouverts conformes à DIN 1988	X
Robinetterie pour réservoirs ouverts	X
Tuyau flexible d'aspiration	X
Flotteur pour clapet de pied	X
Clapet crépine	X

¹⁾ installation ultérieure impossible, non utilisable pour Hya-Solo DV

Hya-Solo E



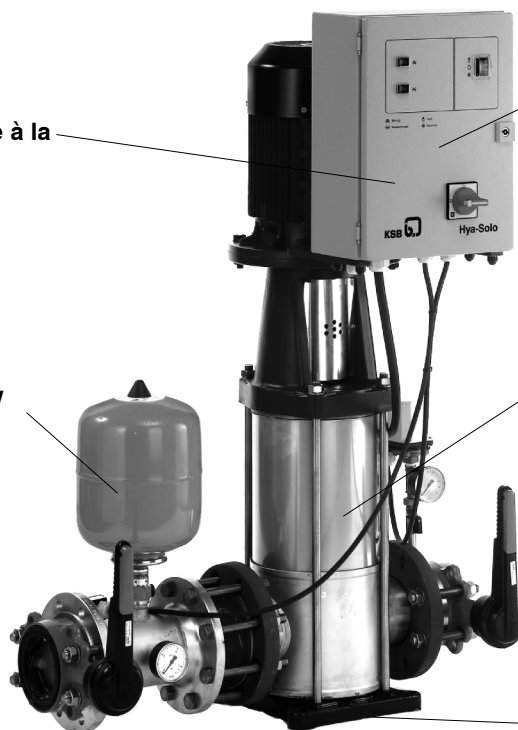
Hya-Solo D / DV avec Movitec 04 / 10



Hya-Solo D / DV avec Movitec 18 / 32 / 45 / 65

Disponibilité accrue grâce à la relance automatique quotidienne (en option)

Réservoir de régulation avec homologation DVGW traversé par le fluide selon DIN 4807-5



Faible encombrement grâce à la construction compacte

Résistance à la corrosion - hydraulique et chemise de pompe en acier inoxydable

Installation du groupe sans transmission de bruits de structure grâce aux supports antivibratiles



Feuille de calcul Hya-Solo

Données de base Hya-Solo D :

- H = (PE - p_{asp}) · 10 m
- p_E = p_{asp} + (H : 10) bar
- p_A = (H₀ - 3) : 10 + p_{asp} bar
- Δp = p_A - p_E bar
- Q_{req} = débit du surpresseur à p_E m³/h
- H = HMT du surpresseur à Q_{req} m
- p_E = pression d'enclenchement à Q_{req} y compris pression d'aspiration p_{asp}
- p_{asp} = pression d'aspiration en amont du surpresseur
- p_A = pression d'arrêt réglage par défaut 0,3 bar en-dessous de H₀
- H₀ = HMT du groupe à débit nul
- p₀ = pression de ref. du groupe à débit nul (=H₀ · 10 + p_{asp})

Pour les groupes anti-incendie selon DIN 1988 partie 6 et les groupes pour l'industrie, la pompe de secours n'est pas imposée.

Données de base Hya-Solo DV :

- H = (PE - p_{asp}) · 10 m
- p_E = p_{asp} + (H : 10) bar
- Δp_{maxi} = p_E ± 0,4 bar
- Q_{req} = débit du surpresseur à p_E m³/h
- H = HMT du surpresseur à Q_{req} m
- p_E = pression d'enclenchement à Q_{req} y compris pression d'aspiration p_{asp}
- p_{asp} = pression d'aspiration en amont du surpresseur
- H₀ = HMT du groupe à débit nul
- p_{0 max} = pression de ref. du groupe à débit nul (= H₀ · 10 + p_{asp})

Hya-Solo DV / 0404 / 1,2 - 3,2

pression d'aspiration mini. en bar _____
 pression d'aspiration maxi. en bar _____

Les valeurs de la documentation sont toujours données pour une pression d'aspiration = 0.

Sélection de groupes anti-incendie

Exemple I :

Q = 6 m³/h, p_E = 6,2 bar, p_{asp} = 0 bar
 Sélection à l'aide du tableau page 15 :
 Q = 6 m³/h, p_E = 6,2 bar
 => **Hya-Solo D / 0411**

Exemple II :

Q = 18 m³/h, p_E = 10 bar, p_{asp} = 2,6 bar
 Les valeurs du tableau sont données pour p_{asp} = 0 bar.
 A p_{asp} = 0 bar, p_E = 10 - 2,6 bar = 7,4 bar.
 Sélection du surpresseur à l'aide du tableau page 16 :
 Q = 18 m³/h, p_E = 7,7 bar
 => **Hya-Solo D / 1807/2,6**

car p_E = p_{asp} + p_E tableau = 2,6 + 7,7 = 10,3 bar.

Autres applications

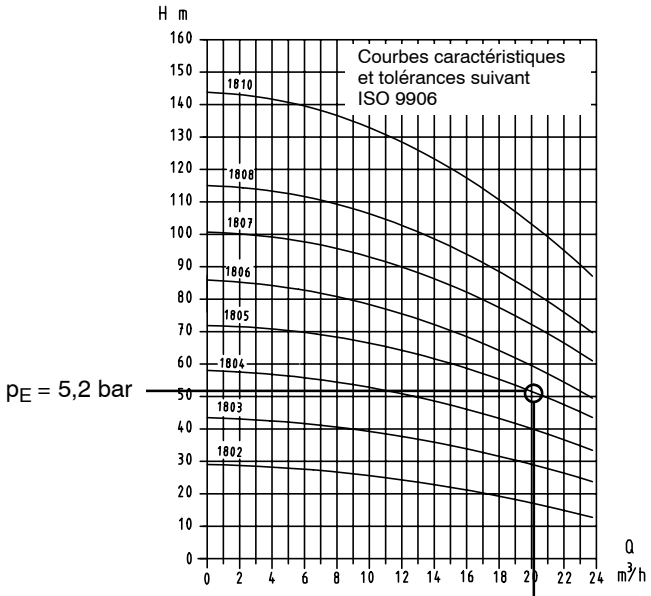
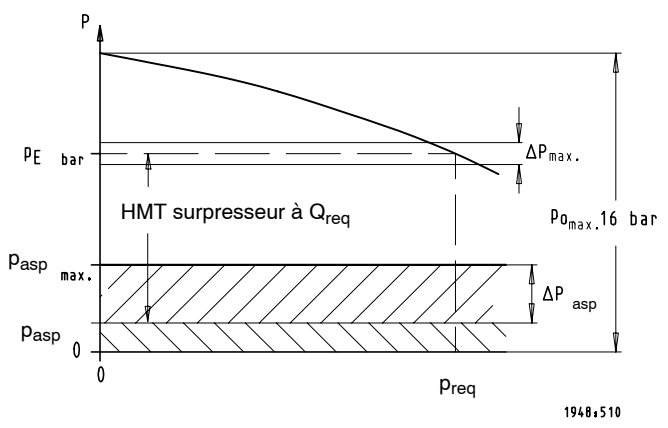
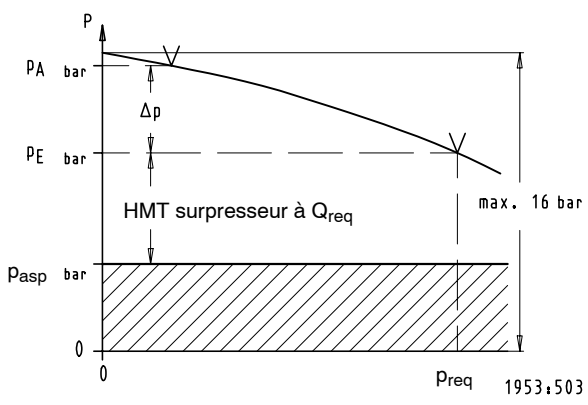
Q = 20 m³/h, p_E = 5,2 bar, p_{asp} = 0 bar
 => **Hya-Solo D / 1805/0**

Pour une pression d'aspiration = 1 bar, on choisit :
 => **Hya-Solo D / 1804/1**

Surpresseur avec vitesse variable

La pression de 4,9 bar est maintenue constante avec une variation de ± 0,4 bar. La pression d'aspiration peut monter de 2,5 bar maxi. sans incidence sur la qualité de régulation.

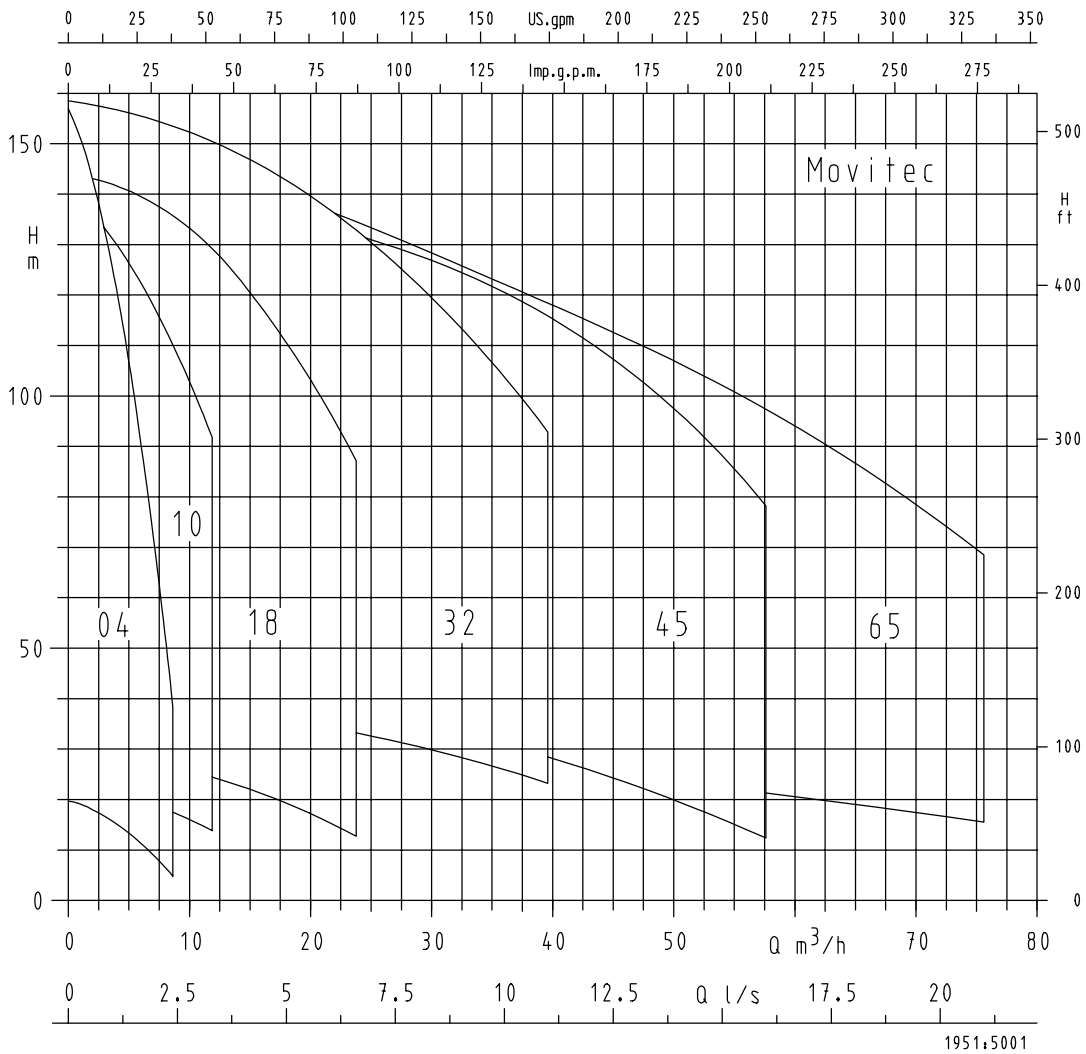
Pour la montée de la pression d'aspiration, voir les courbes caractéristiques individuelles.



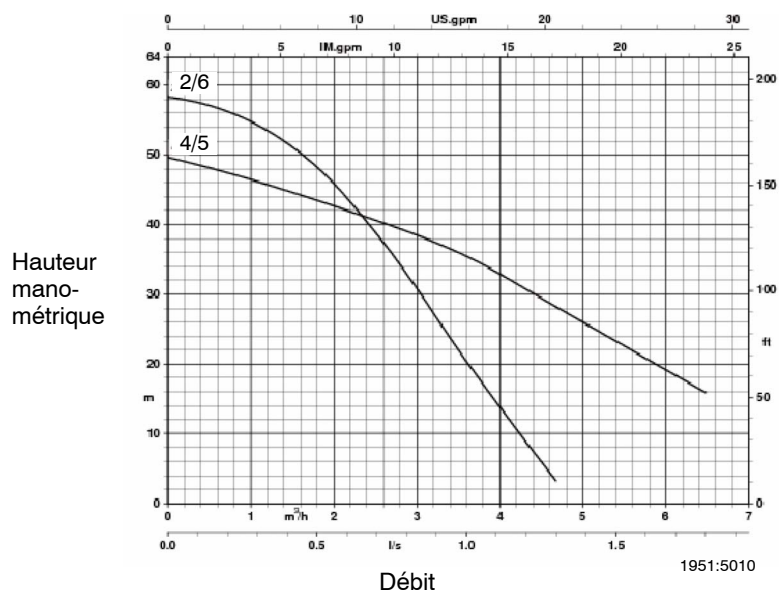
Modèle	1	2	3	4	5	6	7	8	9
Movitec 1810									
Movitec 1808									
Movitec 1807									
Movitec 1806									
Movitec 1805									
Movitec 1804									
Movitec 1803									
Movitec 1802									



Réseau des caractéristiques hydrauliques Hya-Solo



Hya-Solo E



Courbes caractéristiques et tolérances suivant ISO 2548, annexe B.

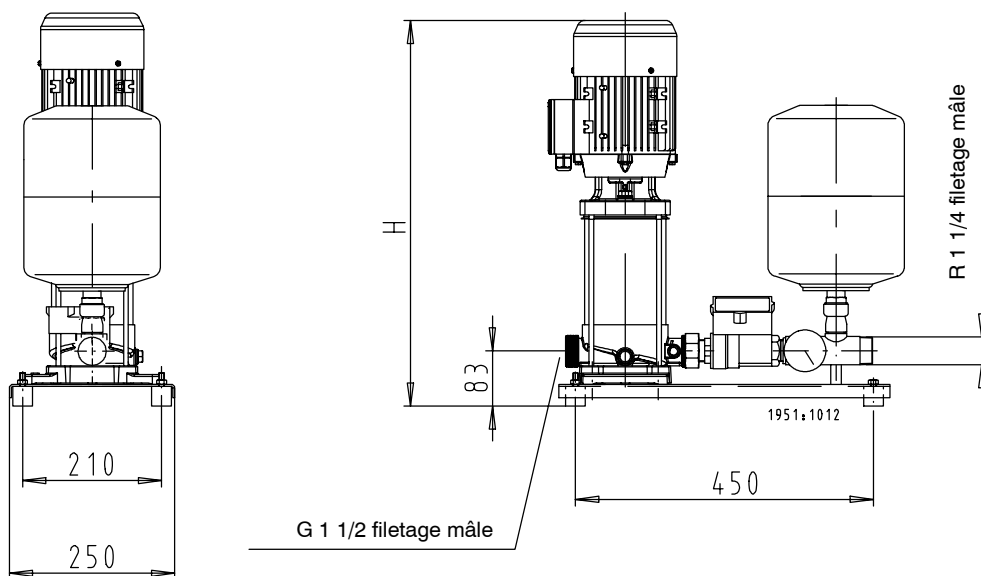
A noter pour un fonctionnement en aspiration :

- Prévoir un clapet de pied sur la tuyauterie d'aspiration. Remplir la tuyauterie d'aspiration avant la première mise en service.
- Hauteur d'aspiration maxi. 7 m avec une tuyauterie d'aspiration R 1 1/4.
En utilisant une tuyauterie de diamètre plus petit, la hauteur d'aspiration maximale est réduite par les pertes de charges plus importantes.

La hauteur manométrique totale de l'installation est la somme de la hauteur d'aspiration + la hauteur de refoulement + les pertes de charge dans les conduites d'aspiration et de refoulement. Le débit est fonction de la hauteur manométrique totale.

	Nombre d'étages	Puissance nominale P ₂ kW	Intensité nominale A	N° de code	kg	H mm
Hya-Solo E / 0206/	6	0,75	6,9	29 130 821	35	545
Hya-Solo E / 0405/	5	0,75	6,9	29 130 399	34	525

Encombres

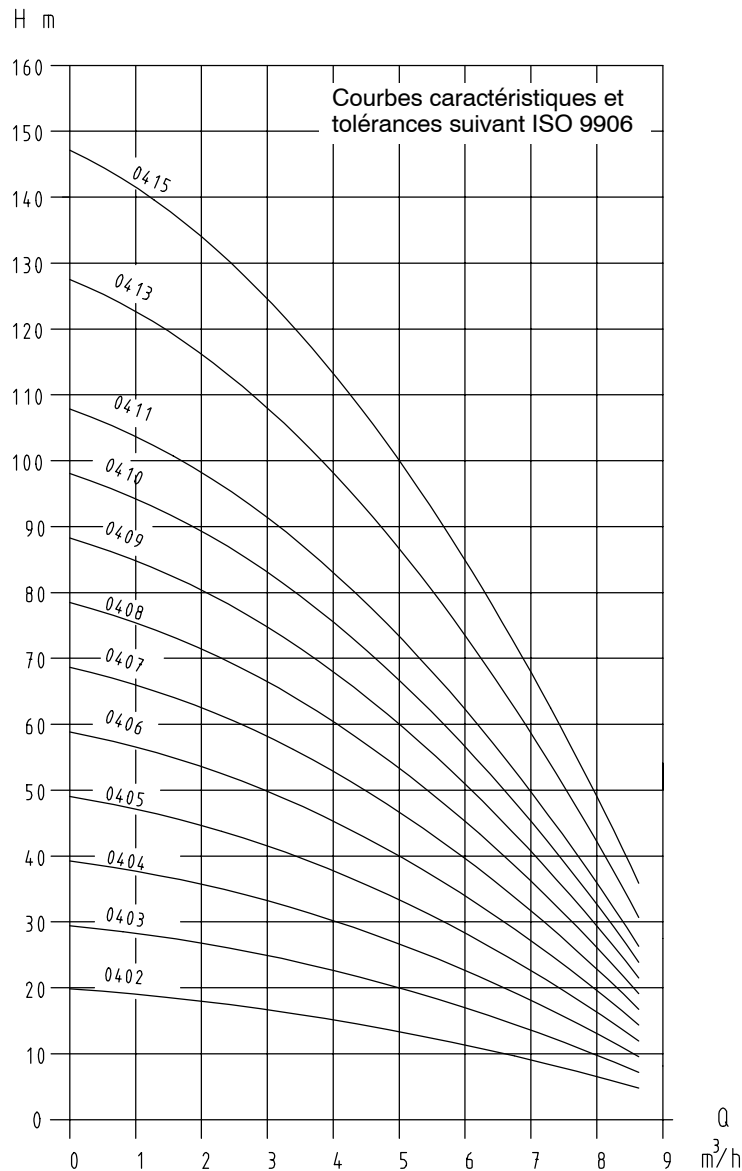


Courbes caractéristiques Movitec 04 Hya-Solo D / DV

$p_{asp} = 0$

$p_0 \text{ max} = 16 \text{ bar}$

$p_A = \text{pression d'arrêt max.}$



Avec régulation de la vitesse :

Montée de la pression d'aspiration maxi. utilisable $\Delta p_{asp} \text{ maxi}$ en bar par rapport à la courbe	Movitec 0415	8	7	6	5	4	3	2	1	0
	Movitec 0413	7	6	5	4	3	2	1	0	
	Movitec 0411	6	5	4	3	2	1	0		
	Movitec 0410	5	4	3	2	1	0			
	Movitec 0409	4	3	2	1	0				
	Movitec 0408	4	3	2	1	0				
	Movitec 0407	4	3	2	1	0				
	Movitec 0406	3	2	1	0					
	Movitec 0405	3	2	1	0					
	Movitec 0404	2	1	0						
	Movitec 0403	2	1	0						
	Movitec 0402	1.5	1	0						
		1		0						

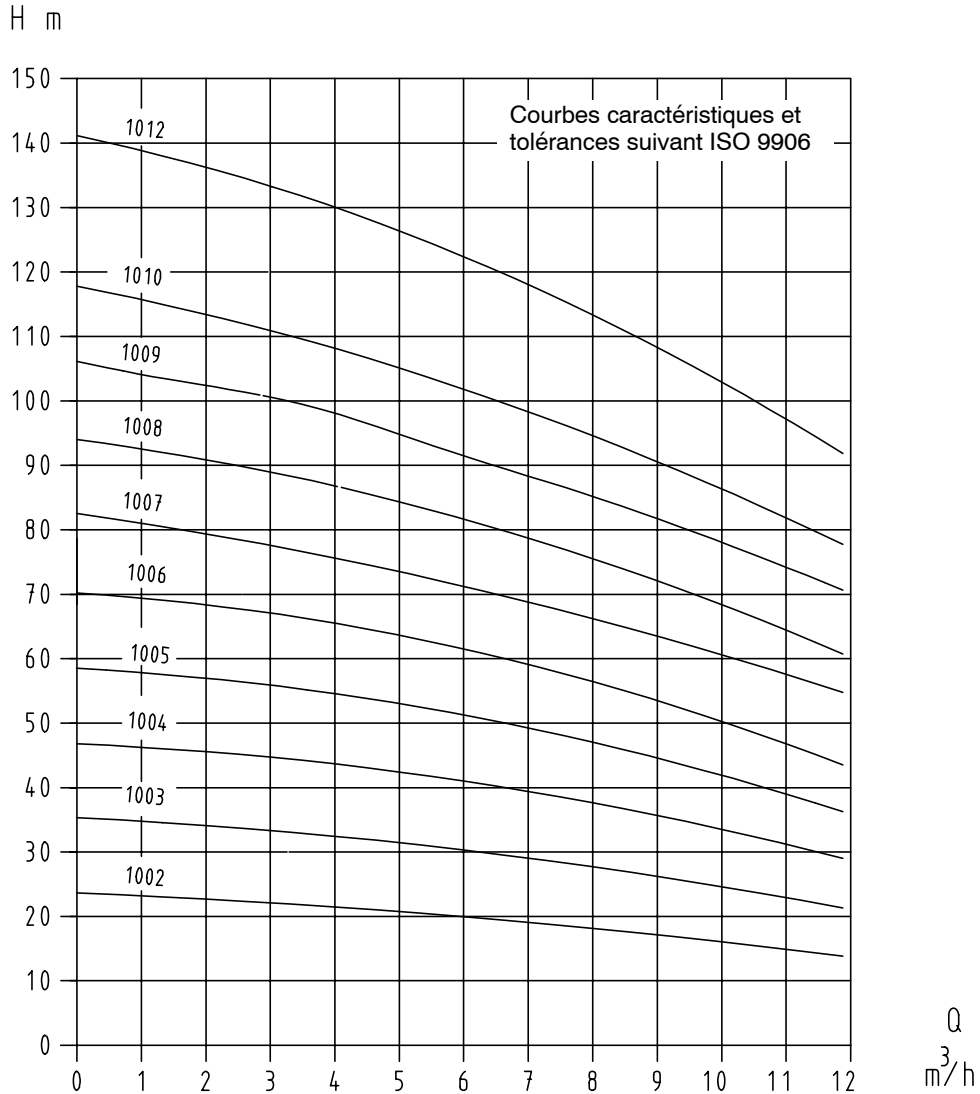
Courbes caractéristiques Movitec 10

Hya-Solo D / DV

$p_{asp} = 0$

$p_0 \text{ max} = 16 \text{ bar}$

$p_A = \text{pression d'arrêt max.}$



Avec régulation de la vitesse :

Montée de la pression d'aspiration maxi. utilisable $\Delta p_{asp \text{ max}}$ en bar par rapport à la courbe	Movitec 1012	8	7	6	5		
	Movitec 1010		7	6	5	4	
	Movitec 1009			6	5	4	
	Movitec 1008			6	5	4	3
	Movitec 1007		5.5	5	4	3	
	Movitec 1006		5	4.5	4	3	
	Movitec 1005			4	3	2	
	Movitec 1004		3.5	3	2.5	2	
	Movitec 1003			2.5	2	1.5	
	Movitec 1002		2		1.5	1	
			1		0.5		

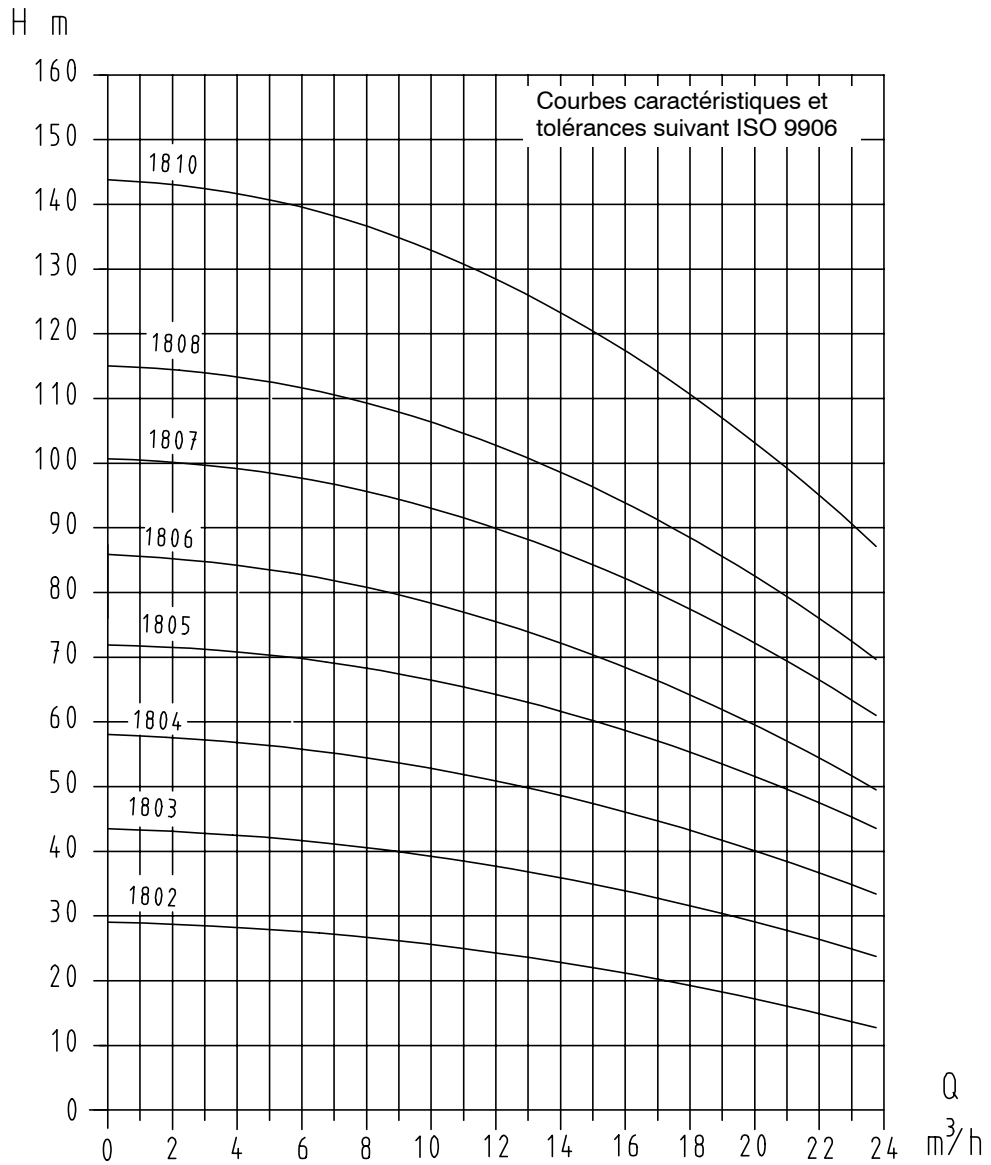
Courbes caractéristiques Movitec 18

Hya-Solo D / DV

$p_{asp} = 0$

$p_0 \text{ max} = 16 \text{ bar}$

$p_A = \text{pression d'arrêt max:}$



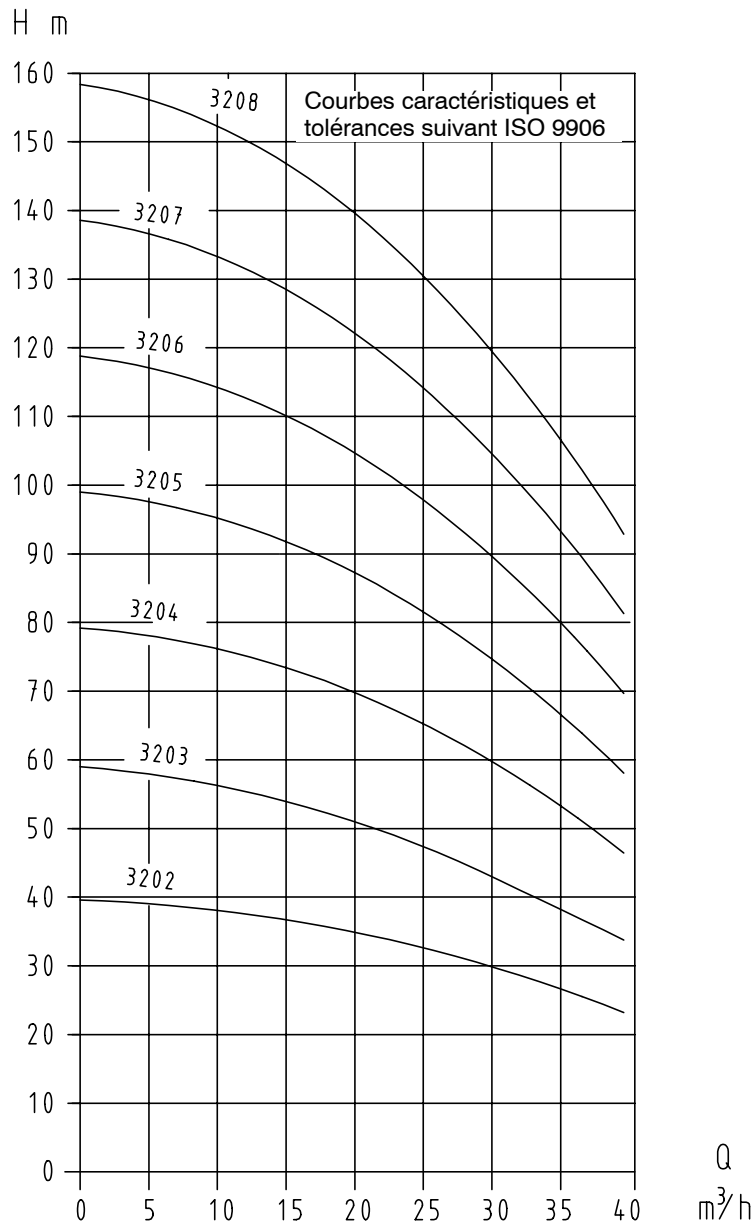
Avec régulation de la vitesse :

Montée de la pression d'aspiration maxi. utilisable $\Delta p_{asp \text{ max}}$ en bar par rapport à la courbe	Movitec 1810	9	8	7	6	5	4
	Movitec 1808	7	6	5	4	3	2
	Movitec 1807	6	5	4	3	2	1
	Movitec 1806	5	4	3	2	1	0
	Movitec 1805	4	3	2	1	0	0
	Movitec 1804	3	2	1	0	0	0
	Movitec 1803	2	1	0	0	0	0
	Movitec 1802	1	0	0	0	0	0

Courbes caractéristiques Movitec 32

Hya-Solo D / DV

$p_{asp} = 0$
 $p_{o\ max} = 16\ bar$
 $p_A =$ pression d'arrêt max.



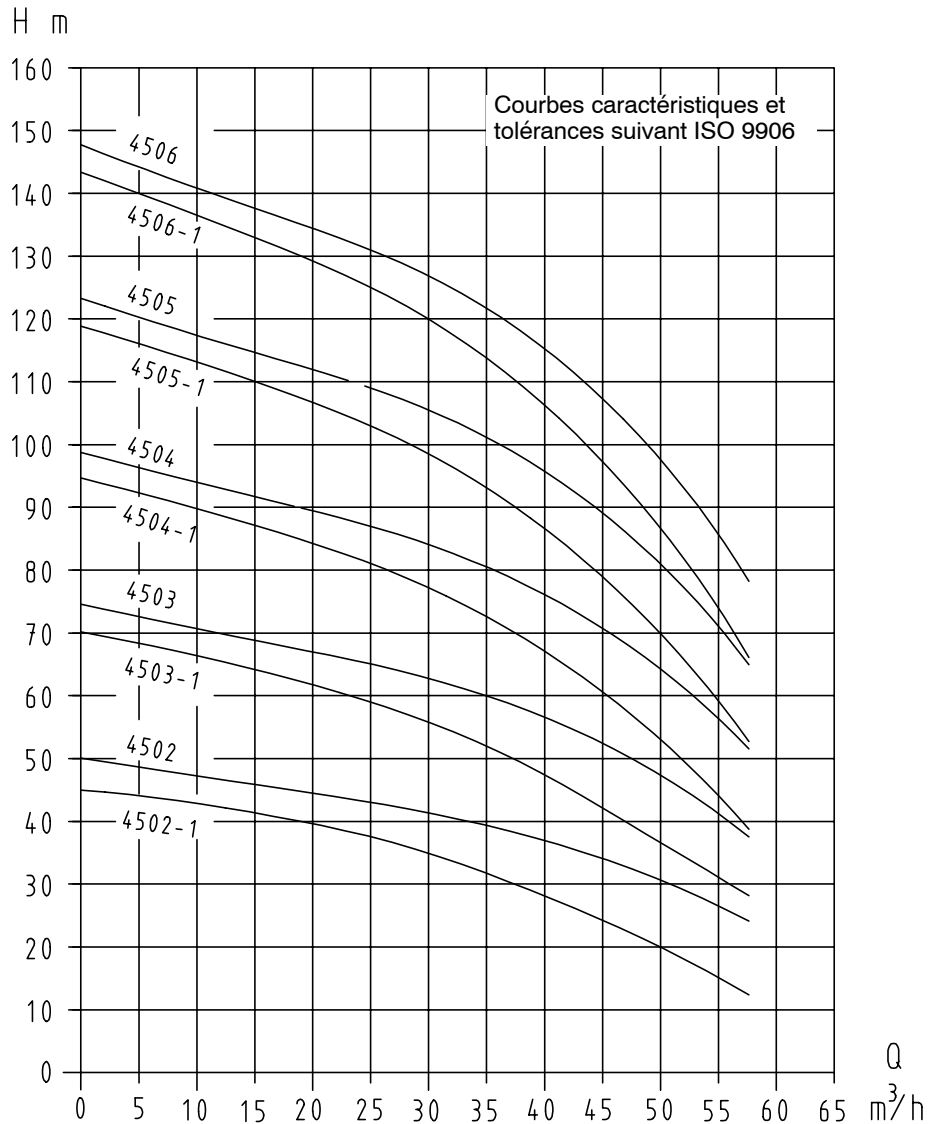
Avec régulation de la vitesse :

Montée de la pression d'aspiration maxi. utilisable $\Delta p_{asp\ max}$ en bar par rapport à la courbe	Movitec 3208	9	8	7	6	5	4	bar
	Movitec 3207	8	7	6	5	4	3	
	Movitec 3206	7	6	5	4	3	2	
	Movitec 3205	6	5	4	3	2	1	
	Movitec 3204	5	4	3	2	1	0	
	Movitec 3203	4	3	2	1	0	0	
	Movitec 3202	3	2	1	0	0	0	
		2	1	0	0	0	0	

Courbes caractéristiques Movitec 45

Hya-Solo D / DV

$p_{asp} = 0$
 $p_0 \text{ max} = 16 \text{ bar}$
 $p_A = \text{pression d'arrêt max.}$

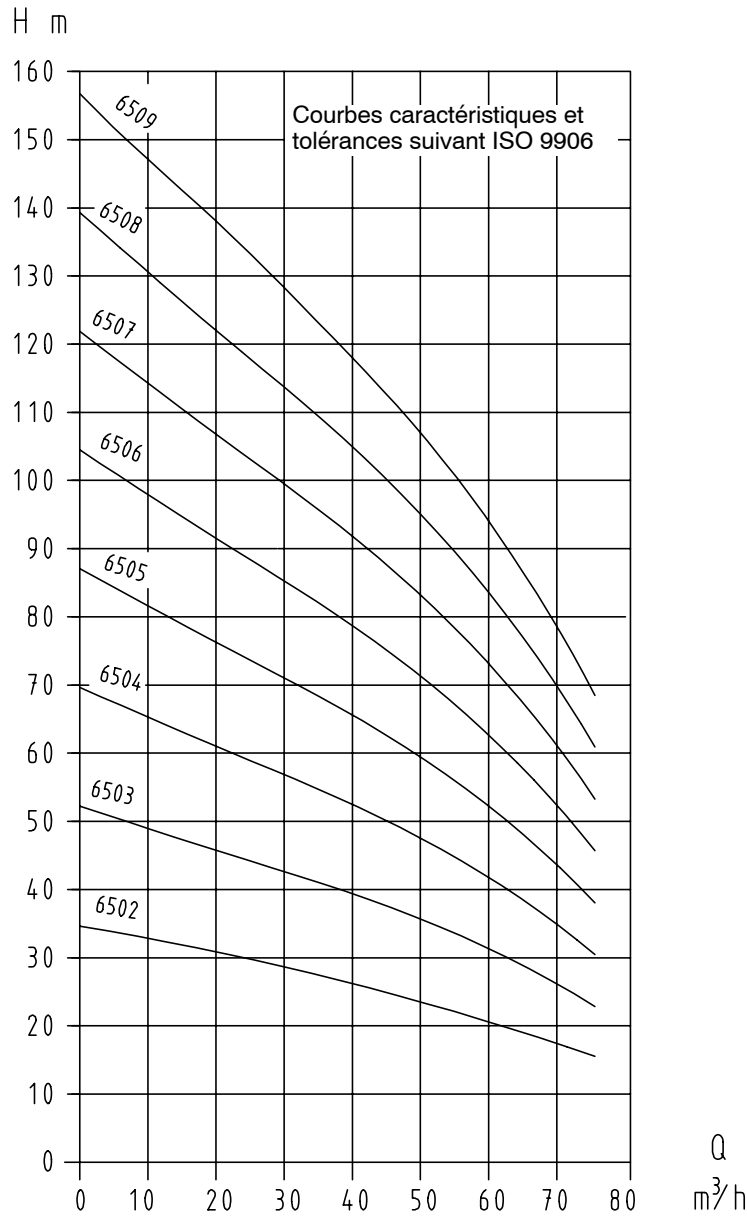


Avec régulation de la vitesse :

Montée de la pression d'aspiration maxi. utilisable $\Delta p_{asp \text{ max}}$ en bar par rapport à la courbe	Movitec 4506	8	7	6	5	4	3
	Movitec 4506-1	8	7	6	5	4	3
	Movitec 4505	7	6	5	4	3	2
	Movitec 4505-1	7	6	5	4	3	2
	Movitec 4504	6	5	4	3	2	1
	Movitec 4504-1	6	5	4	3	2	1
	Movitec 4503	5	4	3	2	1	
	Movitec 4503-1	4	3	2	1		
	Movitec 4502	4	3	2	1		
	Movitec 4502-1	3	2	1	0		

Courbes caractéristiques Movitec 65 Hya-Solo D / DV

$P_{asp} = 0$
 $P_o \text{ max} = 16 \text{ bar}$
 $P_A = \text{pression d'arrêt max.}$



Avec régulation de la vitesse :

Montée de la pression d'aspiration maxi. utilisable $\Delta P_{asp \text{ max}}$ en bar par rapport à la courbe	Movitec 6509	9	8	7	6	5	4	3	2
	Movitec 6508	8	7	6	5	4	3	2	1
	Movitec 6507	7	6	5	4	3	2	1	
	Movitec 6506	6	5	4	3	2	1		
	Movitec 6505	5	4	3	2	1			
	Movitec 6504	4	3	2	1				
	Movitec 6503	3	2	1					
	Movitec 6502	2	1						

Tableau de sélection groupes anti-incendie avec pompes Movitec 4 et 10

Hya-Solo D/DV	Movitec	Débit Q		Puissance nominale P ₂ kW	Intensité nom. 3-400 V A	Poids Hya-Solo D kg	Poids Hya-Solo DV kg	Hauteur H mm	Hauteur H1 mm	Largeur B mm	Largeur B1 mm	Largeur B2 mm	Encombresments PumpDrive Hs x Bs x Ts mm	Distance E3 mm	
		P _E à P _{asp} = 0 6 m ³ /h 1,67 l/s	Δp bar												
0402/.	0402	1,1	0,6	0,37	1,0	43	33	433	50	720	380	340	260x190x158	251	
0403/.	0403	1,7	0,9	0,55	1,35	45	35	454	50	720	380	340		251	
0404/.	0404	2,3	1,3	0,75	1,9	48	38	511	50	720	380	340		251	
0405/.	0405	2,9	1,7	0,75	1,9	49	39	532	50	720	380	340		251	
0406/.	0406	3,4	2,2	1,1	2,5	51	41	553	50	720	380	340		251	
0407/.	0407	4,0	2,6	1,1	2,5	51	41	574	50	720	380	340		251	
0408/.	0408	4,5	3,0	1,5	3,8	55	45	634	50	720	380	340		286	
0409/.	0409	5,1	3,4	1,5	3,8	56	46	655	50	720	380	340		286	
0410/.	0410	5,7	3,8	1,5	3,8	56	46	676	50	720	380	340		286	
0411/.	0411	6,1	4,2	2,2	5,0	62	52	722	50	720	380	340		286	
0413/.	0413	7,3	5,1	2,2	5,0	63	53	764	50	720	380	340		286	
0415/.	0415	8,4	6,0	2,2	5,0	64	54	806	50	720	380	340		286	
1002/.	1002	2,0	0,1	0,75	1,9	53	43	549	80	770	400	370		260x190x158	521
1003/.	1003	3,0	0,2	1,1	2,5	55	45	576	80	770	400	370			521
1004/.	1004	4,1	0,3	1,5	3,8	59	49	642	80	770	400	370			286
1005/.	1005	5,1	0,4	2,2	5,0	65	55	694	80	770	400	370	286		
1006/.	1006	6,1	0,6	2,2	5,0	65	55	721	80	770	400	370	286		
1007/.	1007	7,1	0,8	3,0	6,4	66	56	791	80	770	400	370	286		
1008/.	1008	8,2	0,9	3,0	6,4	67	57	818	80	770	400	370	286		
1009/.	1009	9,1	1,2	4,0	8,4	88	78	854	80	770	400	370	305		
1010/.	1010	10,2	1,3	4,0	8,4	89	79	881	80	770	400	370	325x250x170	305	
1012/.	1012	12,2	1,6	5,5	10,7	89	79	974	80	770	400	370		328	

*) Une pièce d'adaptation de R1 ou R1 1/4 vers R2 est disponible en accessoire pour le raccordement du groupe à une tuyauterie anti-incendie.

Schéma d'installation avec encombrements et raccords

Hya-Solo D avec Movitec 04 et 10

Hya-Solo DV avec Movitec 04 et 10

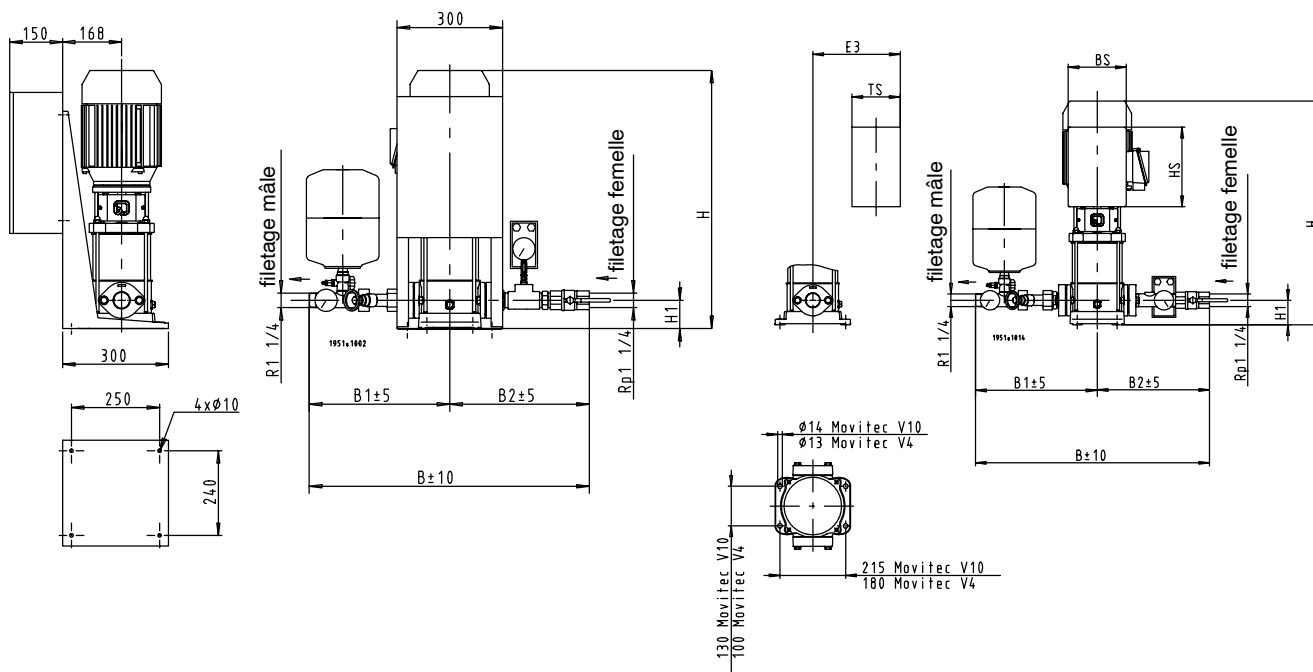


Tableau de sélection groupes anti-incendie avec pompes Movitec 18, 32, 45 et 65

Hya-Solo D/DV	Movitec	Débit Q pE à Pasp = 0												Puissance nominale P ₂ kW	Intensité nom. 3-400 V A
		12 m ³ /h 3,33 l/s		18 m ³ /h 5,0 l/s		24 m ³ /h 6,67 l/s		36 m ³ /h 10,0 l/s		48 m ³ /h 13,33 l/s		60 m ³ /h 16,67 l/s			
		pE bar	Δp bar	pE bar	Δp bar	pE bar	Δp bar	pE bar	Δp bar	pE bar	Δp bar	pE bar	Δp bar		
/ 1802/.	1802	2,5	0,1	2,0	0,6	-	-	-	-	-	-	-	-	2,2	6,0
/ 1803/.	1803	3,8	0,2	3,2	0,8	-	-	-	-	-	-	-	-	3,0	7,0
/ 1804/.	1804	5,1	0,4	4,4	1,1	-	-	-	-	-	-	-	-	4,0	9,0
/ 1805/.	1805	6,5	0,4	5,7	1,2	-	-	-	-	-	-	-	-	5,5	11,8
/ 1806/.	1806	7,6	0,7	6,6	1,7	-	-	-	-	-	-	-	-	5,5	11,8
/ 1807/.	1807	9,1	0,7	8,0	1,8	-	-	-	-	-	-	-	-	7,5	14,3
/ 1808/.	1808	10,4	0,8	9,1	2,1	-	-	-	-	-	-	-	-	7,5	14,3
/ 1810/.	1810	13,0	1,1	11,4	2,7	-	-	-	-	-	-	-	-	11,0	26,6
/ 3202/.	3202	-	-	-	-	3,3	0,4	2,6	1,1	-	-	-	-	4,0	9,0
/ 3203/.	3203	-	-	-	-	4,8	0,8	3,7	1,9	-	-	-	-	5,5	11,8
/ 3204/.	3204	-	-	-	-	6,6	1,0	5,2	2,4	-	-	-	-	7,5	14,3
/ 3205/.	3205	-	-	-	-	8,3	1,3	6,5	3,1	-	-	-	-	11,0	26,6
/ 3206/.	3206	-	-	-	-	9,9	1,7	7,8	3,8	-	-	-	-	11,0	26,6
/ 3207/.	3207	-	-	-	-	11,6	2,0	9,1	4,5	-	-	-	-	15,0	31,7
/ 3208/.	3208	-	-	-	-	13,2	2,3	10,4	5,1	-	-	-	-	15,0	31,7
/ 4502-1/.	4502-1	-	-	-	-	-	-	3,2	1,0	2,4	1,8	-	-	5,5	11,8
/ 4502/.	4502	-	-	-	-	-	-	4,0	0,7	3,4	1,3	-	-	7,5	14,3
/ 4503-1/.	4503-1	-	-	-	-	-	-	5,3	1,4	4,2	2,5	-	-	11,0	26,6
/ 4503/.	4503	-	-	-	-	-	-	6,1	1,1	5,2	2,0	-	-	11,0	26,6
/ 4504-1/.	4504-1	-	-	-	-	-	-	7,4	1,8	6,0	3,2	-	-	11,0	26,6
/ 4504/.	4504	-	-	-	-	-	-	8,1	1,5	7,0	2,6	-	-	15,0	31,7
/ 4505-1/.	4505-1	-	-	-	-	-	-	9,4	2,2	7,8	3,8	-	-	15,0	31,7
/ 4505/.	4505	-	-	-	-	-	-	10,2	1,8	8,8	3,2	-	-	18,5	40,5
/ 4506-1/.	4506-1	-	-	-	-	-	-	11,5	2,5	9,6	4,4	-	-	18,5	40,5
/ 4506/.	4506	-	-	-	-	-	-	12,3	2,2	10,6	3,9	-	-	22,0	44,5
/ 6502/.	6502	-	-	-	-	-	-	-	-	2,4	0,8	2,1	1,1	5,5	11,8
/ 6503/.	6503	-	-	-	-	-	-	-	-	3,6	1,3	3,1	1,8	7,5	14,3
/ 6504/.	6504	-	-	-	-	-	-	-	-	4,9	1,8	4,2	2,5	11,0	26,6
/ 6505/.	6505	-	-	-	-	-	-	-	-	6,1	2,3	5,2	3,2	15,0	31,7
/ 6506/.	6506	-	-	-	-	-	-	-	-	7,3	2,8	6,3	3,8	15,0	31,7
/ 6507/.	6507	-	-	-	-	-	-	-	-	8,5	3,4	7,3	4,6	18,5	40,5
/ 6508/.	6508	-	-	-	-	-	-	-	-	9,7	3,9	8,4	5,2	22,0	44,5
/ 6509/.	6509	-	-	-	-	-	-	-	-	11,0	4,4	9,4	6,0	22,0	44,5

Niveau de bruit des groupes équipés de Movitec 04 / 10

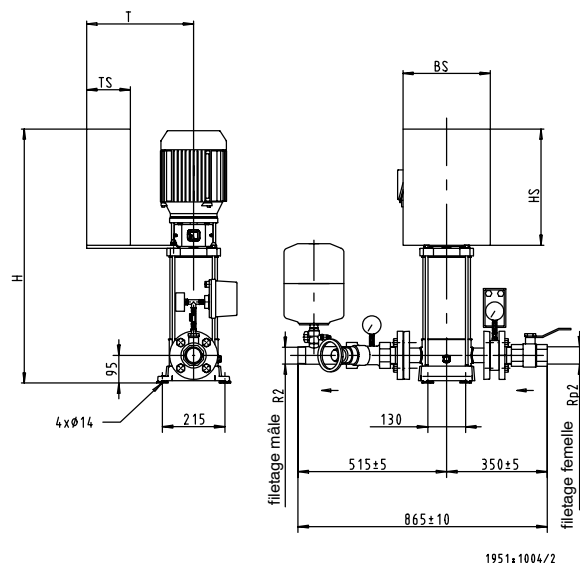
Hya-Solo avec pompes	Niveau de bruit en dB(A)
Movitec 04	60 dB(A)
Movitec 10	65 dB(A)

Niveau de bruit des groupes avec Movitec 18 / 32 / 45 / 65, nous consulter.

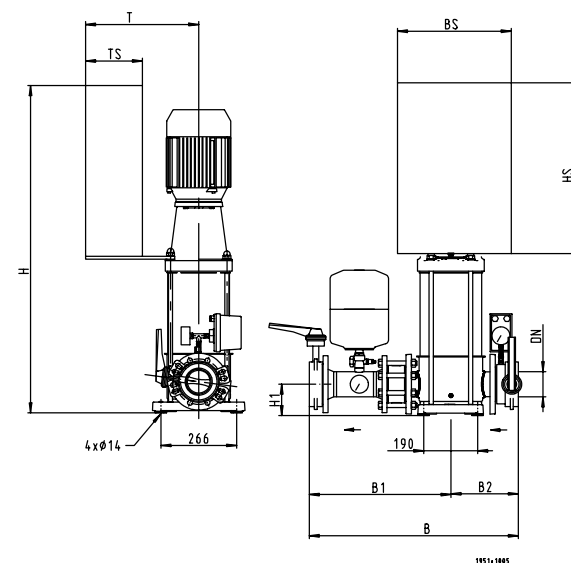
**Encombres et poids
Hya-Solo D**

Hya-Solo D	Hauteur pompe mm	H mm	Hs x Bs x Ts mm	T mm	Poids kg	Dimensions				
						H1	DN	B1	B2	B
1802	637	790	400 x 300 x 150	310	60	Dimensions voir plan				
1803	722	830	400 x 300 x 150	310	70					
1804	765	870	400 x 300 x 150	310	77					
1805	824	910	400 x 300 x 150	330	90					
1806	859	950	400 x 300 x 150	330	91					
1807	921	980	400 x 300 x 150	330	96					
1808	956	1020	400 x 300 x 150	330	97					
1810	1200	1320	400 x 300 x 150	355	171					
3202	835	850	400 x 300 x 150	370	105	110	65	495	237	732
3203	909	1000	400 x 300 x 150	330	120	110	65	495	237	732
3204	985	1050	400 x 300 x 150	330	126	110	65	495	237	732
3205	1284	1400	400 x 300 x 150	355	199	110	65	495	237	732
3206	1332	1450	400 x 300 x 150	355	204	110	65	495	237	732
3207	1381	1500	600 x 400 x 200	405	215	110	65	495	237	732
3208	1429	1550	600 x 400 x 200	405	217	110	65	495	237	732
4502-1	860	950	400 x 300 x 150	330	119	110	80	498	237	735
4502	888	950	400 x 300 x 150	330	123	110	80	498	237	735
4503-1	1187	1300	400 x 300 x 150	355	199	110	80	498	237	735
4503	1187	1300	400 x 300 x 150	355	199	110	80	498	237	735
4504-1	1235	1350	400 x 300 x 150	355	201	110	80	498	237	735
4504	1235	1350	600 x 400 x 200	405	209	110	80	498	237	735
4505-1	1284	1400	600 x 400 x 200	405	212	110	80	498	237	735
4505	1328	1400	600 x 400 x 200	405	228	110	80	498	237	735
4506-1	1376	1450	600 x 400 x 200	405	230	110	80	498	237	735
4506	1425	1450	600 x 400 x 200	405	251	110	80	498	237	735
6502	1013	1100	400 x 300 x 150	330	127	145	100	533	267	800
6503	1130	1190	400 x 300 x 150	330	135	145	100	533	267	800
6504	1374	1500	400 x 300 x 150	355	210	145	100	533	267	800
6505	1483	1600	600 x 400 x 200	405	222	145	100	533	267	800
6506	1572	1680	600 x 400 x 200	405	225	145	100	533	267	800
6507	1705	1780	600 x 400 x 200	405	245	145	100	533	267	800
6508	1843	1860	600 x 400 x 200	405	269	145	100	533	267	800
6509	1932	1950	600 x 400 x 200	405	272	145	100	533	267	800

Hya-Solo D avec Movitec 18



Hya-Solo D avec Movitec 32 / 45 / 65



Filetage selon DIN 2999 partie 1 PN 16

Brides selon EN 1092-1 alésées PN 16

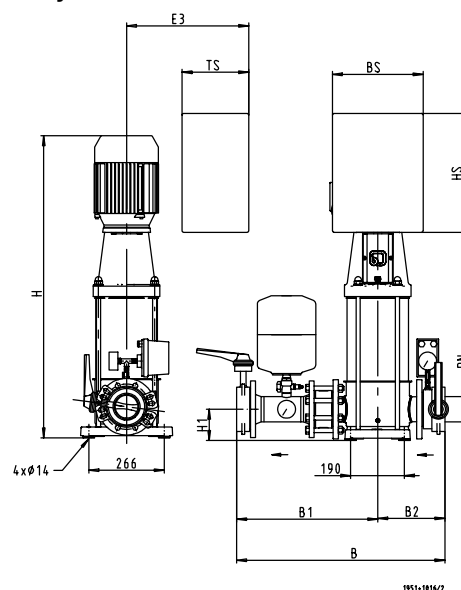
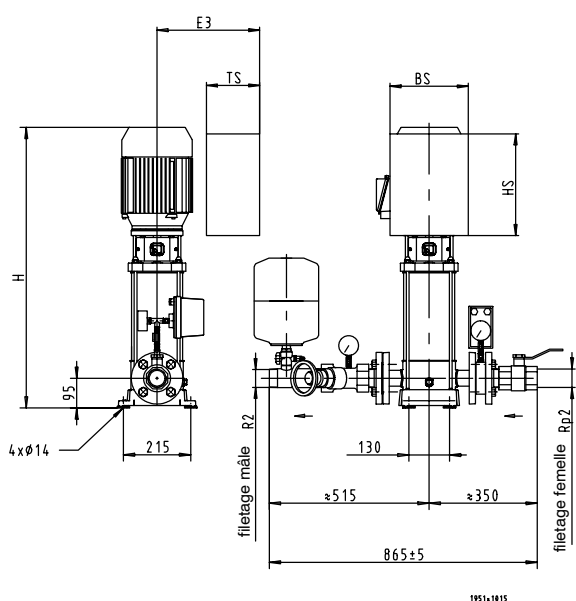
Les robinets d'arrêt et la protection manque d'eau sont livrés non montés.

Hya-Solo DV

Hya-Solo DV	Hauteur H mm	Dimensions PumpDrive Hs x Bs x Ts mm	Poids Groupe kg	Dimensions											
				H1	DN	B1	B2	B	E3						
1802	637	260 x 190 x 158	60	Dimensions voir plan						286					
1803	722	260 x 190 x 158	70							286					
1804	765	325 x 250 x 170	80							305					
1805	824	325 x 250 x 170	93,5							328					
1806	859	325 x 250 x 170	94,5							328					
1807	921	325 x 250 x 170	99,5							328					
1808	956	325 x 250 x 170	100,5							328					
1810	1200	420 x 320 x 235	187							431					
3202	835	325 x 250 x 170	108							110	65	495	237	732	305
3203	909	325 x 250 x 170	123,5							110	65	495	237	732	328
3204	985	325 x 250 x 170	129,5	110	65	495	237	732	328						
3205	1284	420 x 320 x 235	215	110	65	495	237	732	431						
3206	1332	420 x 320 x 235	220	110	65	495	237	732	431						
3207	1381	420 x 320 x 235	231	110	65	495	237	732	431						
3208	1429	420 x 320 x 235	233	110	65	495	237	732	431						
4502-1	860	325 x 250 x 170	122,5	110	80	498	237	735	328						
4502	888	325 x 250 x 170	126,5	110	80	498	237	735	328						
4503-1	1187	420 x 320 x 235	215	110	80	498	237	735	431						
4503	1187	420 x 320 x 235	215	110	80	498	237	735	431						
4504-1	1235	420 x 320 x 235	217	110	80	498	237	735	431						
4504	1235	420 x 320 x 235	225	110	80	498	237	735	431						
4505-1	1284	420 x 320 x 235	228	110	80	498	237	735	431						
4505	1328	420 x 320 x 235	251	110	80	498	237	735	431						
4506-1	1376	420 x 320 x 235	253	110	80	498	237	735	431						
4506	1425	420 x 320 x 235	274	110	80	498	237	735	431						
6502	938	325 x 250 x 170	130,5	145	100	533	267	800	328						
6503	1055	325 x 250 x 170	138,5	145	100	533	267	800	328						
6504	1319	420 x 320 x 235	226	145	100	533	267	800	431						
6505	1408	420 x 320 x 235	238	145	100	533	267	800	431						
6506	1497	420 x 320 x 235	241	145	100	533	267	800	431						
6507	1630	420 x 320 x 235	268	145	100	533	267	800	431						
6508	1768	420 x 320 x 235	292	145	100	533	267	800	431						
6509	1857	420 x 320 x 235	295	145	100	533	267	800	431						

Hya-Solo DV avec Movitec 18

Hya-Solo DV avec Movitec 32 / 45 / 65



Filetage selon DIN 2999 partie 1 PN 16

Brides selon EN 1092-1 alésées PN 16
Les robinets d'arrêt et la protection manque d'arrêt sont livrés non montés.

Accessoires / Options *) Hya-Solo D / DV

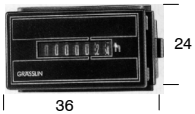
		N° E	N° de code	env. kg
	Kit manque d'eau : interrupteur à flotteur avec lest et presse-étoupe de câble, avec homologation KTW 5 m 10 m 20 m <i>Longueurs spéciales sur consultation.</i>		19 071 650 19 070 395 19 071 651	1,7 1,9 2,4
	Kit manque d'eau : interrupteur à flotteur ¹⁾ avec câble électrique H 07 RN-F 3x1 mm ² pour la protection du groupe en cas de manque d'eau, à utiliser en association avec un réservoir existant, avec homologation KTW 5 m 10 m 20 m		11 037 630 11 037 631 11 037 632	0,8 1,0 1,5
	Kit manque d'eau : interrupteur à flotteur ¹⁾ avec câble électrique H 07 RN-F 3x1 mm ² pour la protection du groupe en cas de manque d'eau, à utiliser en association avec un réservoir existant 5 m 10 m 20 m		11 037 743 11 037 744 11 037 746	0,8 1,0 1,5
	Lest pour le réglage de niveau de l'interrupteur à flotteur La fourniture comprend : - lest avec kit de montage		18 040 615	0,9
	Kit manque d'eau : Kit d'électrodes avec unité d'analyse ²⁾ En cas d'installation ultérieure, s'assurer que l'armoire électrique dispose d'une réserve de place suffisante. <i>(toujours indiquer les deux numéros de code)</i>	E 201	00 198 098 00 533 947	
	Kit manque d'eau ¹⁾ (pression d'aspiration > 0,5 bar) par pressostat pour Hya-Solo avec Movitec comprenant : 4 et 10 - pressostat 0 - 10 bar - manomètre 0 - 10 bar - raccord - schéma électrique	E 095	18 040 935 18 040 936 18 040 937 18 040 938 18 040 939	1,2 1,2 1,2 1,2 1,2
	Relance automatique ²⁾ Horloge pour une relance quotidienne	E 040	18 040 617	
	Relance automatique ²⁾ Horloge numérique avec programme hebdomadaire	E 050	18 040 618	
	Reports individuels libres de potentiel sur bornier sectionnable ²⁾	E 051		
	Surveillance de la température du liquide pompé sur la partie hydraulique de la pompe ne convient pas pour pompes à deux étages	E 360	19 071 510	
	Ampèremètre ²⁾ Voltmètre ²⁾ <i>(les deux s'utilisant obligatoirement ensemble)</i>	E 340 E 341		

1) si fourni en accessoire : le câblage supplémentaire requis est à réaliser par un électricien qualifié

2) ne convient pas pour Hya-Solo DV

*) Les accessoires (avec n° de code) sont livrés non montés.
Les options (N° E...) sont livrés montés sur le groupe.

Accessoires / Options *) Hya-Solo D / DV Suite

		N° E	N° de code	env. kg
	Compteur horaire par pompe ²⁾	E 330		
	Module de télétransmission ²⁾ avec logiciel pour la transmission des défauts par le réseau téléphonique, avec accumulateur tampon	E 043	19 072 289	
	Alimentation de secours sur deuxième borne ²⁾ commutation externe	E 058		
	Eclairage d'armoire ²⁾ avec prise 230 V à partir de la taille d'armoire 1000 x 600 x 250	E 059		
	Chauffage d'armoire ²⁾ pour conditions climatiques particulières (humidité relative de l'air élevée)	E 039		
	Relais de surveillance de phases ²⁾ avec surveillance du sens de rotation et contrôle de défaillance de phase	E 320		
	Dispositif de protection contre les surtensions ²⁾	E 060		

²⁾ ne convient pas pour Hya-Solo DV

*) Les accessoires (avec n° de code) sont livrés non montés.
Les options (N° E...) sont livrés montés sur le groupe.

Accessoires Hya-Solo E

		N° E	N° de code	env. kg
	Manchette anti-vibratile R 1 1/4, L = 300		11 037 178	3,0

Sous réserve de modifications techniques.

1951.5/3-20 / 1.8.2006