

Surpresseur

Hya-Solo

Livret technique



Copyright / Mentions légales

Livret technique Hya-Solo

Tous droits réservés. Les contenus de ce document ne doivent pas être divulgués, reproduits, modifiés ou communiqués à des tiers sauf autorisation écrite du constructeur.

Ce document pourra faire l'objet de modifications sans préavis.

© KSB Aktiengesellschaft, Frankenthal 15.03.2016



Sommaire

Bâtiment : Adduction d'eau	4
Surpresseurs sanitaires	4
Hya-Solo D / DV	4
Applications principales	4
Fluides pompés	4
Caractéristiques de fonctionnement	4
Désignation	4
Conception	4
Matériaux	5
Informations sur la sélection	6
Caractéristiques techniques	7
Grilles de sélection	11
Courbes caractéristiques	13
Dimensions	31
Accessoires	36
Avantages	36

Bâtiment : Adduction d'eau

Surpresseurs sanitaires

Hya-Solo D / DV



Hya-Solo D



Hya-Solo DSV

Applications principales

- Installations d'arrosage
- Installations d'irrigation
- Installations d'eau de service
- Alimentation en eau domestique
- Valorisation des eaux de pluie
- Installations d'alimentation en eau

Fluides pompés

- Eau potable
- Eau chaude sanitaire / eau industrielle
- Eau de refroidissement
- Liquides n'attaquant pas chimiquement et mécaniquement les matériaux.

Caractéristiques de fonctionnement

Caractéristiques

Paramètre		Valeur
Débit	Q [m ³ /h]	≤ 110
	Q [l/s]	≤ 30,6
Hauteur manométrique	H [m]	≤ 160
Température du fluide pompé	T [°C]	≤ 70
Pression de service	p [bar]	≤ 16

Désignation

Exemple : Hya-Solo D 1 / 0405 / 2 B

Explication concernant la désignation

Indication	Signification
Hya-Solo	Gamme
D	Courant triphasé
1	Nombre de pompes
04	Taille de pompe
05	Nombre d'étages de la pompe
2	Pression d'aspiration [bar] (DSV de - à)
B	Code de génération

Conception

Construction

Hya-Solo D

- Surpresseur automatique compact
- Réservoir à vessie de qualité alimentaire utilisé comme réservoir de régulation, monté au refoulement, traversé par le débit conformément à la norme DIN 4807-5
- Manomètre pour l'affichage de la pression

Hya-Solo DSV

- Surpresseur automatique compact
- Réservoir à vessie de qualité alimentaire utilisé comme réservoir de régulation, monté au refoulement, traversé par le débit conformément à la norme DIN 4807-5
- Manomètre pour l'affichage de la pression

Mode d'installation

- Installation stationnaire

Entraînement

Hya-Solo D

- Moteur asynchrone triphasé à rotor en court-circuit
- Classe de rendement IE3
- 220-240 V / 380-420 V ; 380-420 V / 660-720 V
- Degré de protection IP55
- Classe d'isolation F
- Démarrage direct jusqu'à 4 kW
- Démarrage étoile-triangle à partir de 5,5 kW

Hya-Solo DSV

- Moteur KSB SuPremE IE4 (selon IEC/CD 60034-30 éd. 2)
- Moteur à courant triphasé
- 380 V AC -10 % jusqu'à 480 V AC +10 %, 50/60 Hz
- Degré de protection IP55

Automatisation

Hya-Solo D

- Coffret de commande pour la mise en marche et l'arrêt en fonction de la pression
- Armoire de commande IP54
- LED de défaut et manque d'eau (rouge)
- Disjoncteur moteur
- Commutateur Manuel-0-Automatique
- Horloge pour relance automatique toutes les 24 heures
- Bornier avec repérage de toutes les bornes
- Contacts libres de potentiel marche, défaut, manque d'eau
- Marche/arrêt à distance
- Interrupteur général cadenassable (interrupteur d'intervention)

Hya-Solo DSV

- Variateur de fréquence auto-refroidi adapté sur le moteur (PumpDrive) pour la mise en marche en fonction de la pression et l'arrêt en fonction du débit
- Écran d'affichage en clair (pour l'affichage de la tension, de l'intensité, de la puissance, de la vitesse de rotation et de la fréquence)
- Clavier avec touches d'exploitation (Manuel-0-Automatique), touches de navigation et de fonction
- LED de signalisation : disponibilité (vert), avertissement (jaune) et défaut (rouge)

- Deux sorties de relais librement paramétrables (marche/défaut, alarme)
- Entrée analogique pour l'adaptation externe de la consigne
- Sortie analogique pour la transmission de la valeur instantanée, la vitesse de rotation du moteur, etc.
- Armoire de commande IP54
- Interrupteur général cadenassable (interrupteur d'intervention)

Matériaux

Tableau des matériaux disponibles

Composant	Matériau
Pompe	
Corps de pompe	Acier inoxydable

Composant	Matériau
Chemise de pompe	Acier inoxydable
Hydraulique	Acier inoxydable
Joint	EPDM
Palier lisse	Oxyde d'aluminium
Garniture mécanique	Conforme à EN 12756
Grain	Carbure de silicium
Contre-grain	Carbone dur
Élastomère	EPDM
Tuyauterie	
Hya-Solo D/DSV	Acier au chrome
Coffret PumpDrive	
Dissipateur thermique	Aluminium moulé sous pression
Couvercle de corps	PBT renforcé fibre de verre
Réservoir	Raccord en acier inoxydable, vanne de passage suivant DIN 4807-5
Vessie	De qualité alimentaire

Informations sur la sélection

- Hauteur manométrique : 60 m

Sélection du surpresseur

Exemple de sélection

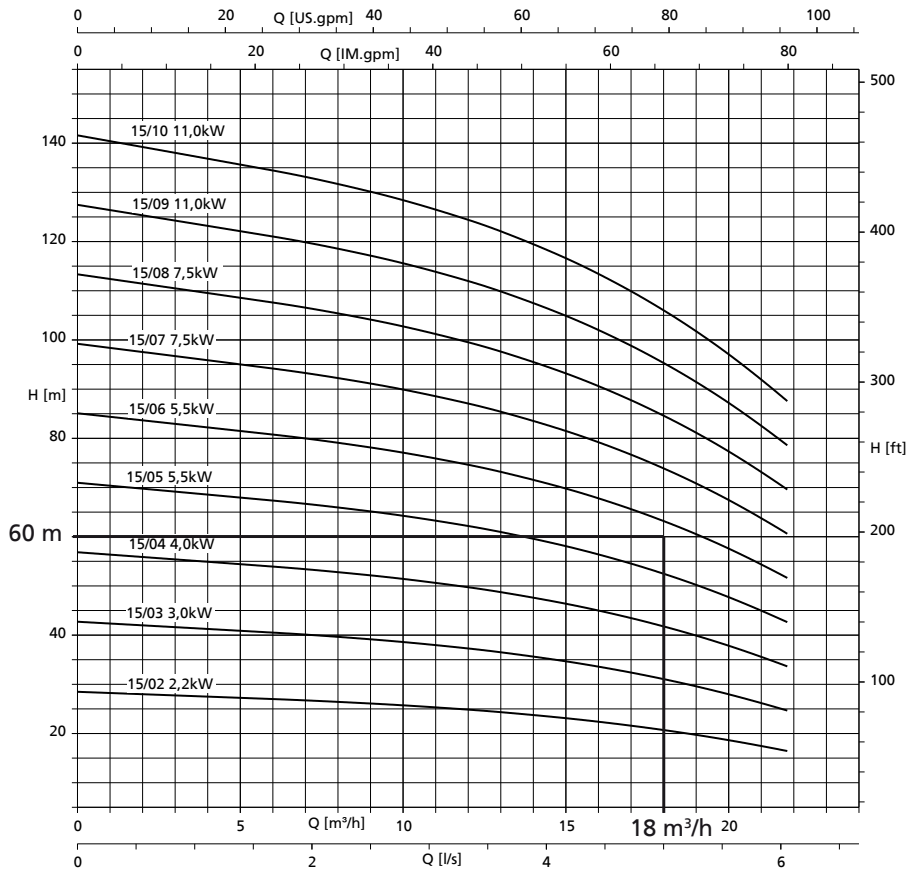
Problème :

point de fonctionnement demandé :

- Débit : 18 m³/h

Solution :

1. Reporter les valeurs sur les courbes caractéristiques et sélectionner la pompe adaptée.
- ⇒ Avec une pression d'aspiration $p_{asp} = 0$ bar : Movitec 15/06
⇒ Hya-Solo D / 1506/0



Détermination de la puissance absorbée

- La puissance absorbée est indiquée par étage (St = 1) et/ou par étage avec une roue de plus petite taille (St = -1). La puissance absorbée de la pompe peut ainsi être calculée.
Calcul : valeur indiquée dans le diagramme (St = 1) ×

nombre d'étages + valeur indiquée dans le diagramme (St = -1) × nombre d'étages avec une roue de plus petite taille

Ex. 1, Movitec 90/4 : P = (St = 1) × 4

Ex. 2, Movitec 90/4-1 : P = (St = 1) × 3 + (St = -1)

Ex. 3, Movitec 90/4-2 : P = (St = 1) × 2 + (St = -1) × 2

Caractéristiques techniques

Hya-Solo D

Tableau de sélection

Hya-Solo D	P _N [kW]	I _N 3~400 V	[kg]	Raccordement aspiration - refoulement
		[A]		
1/0202 B	0,37	0,94	64	G 1 - R 1
1/0203 B	0,37	0,94	64	G 1 - R 1
1/0204 B	0,37	0,94	65	G 1 - R 1
1/0205 B	0,37	0,94	65	G 1 - R 1
1/0206 B	0,55	1,33	68	G 1 - R 1
1/0207 B	0,55	1,33	68	G 1 - R 1
1/0208 B	0,55	1,33	68	G 1 - R 1
1/0209 B	0,75	1,68	71	G 1 - R 1
1/0210 B	0,75	1,68	71	G 1 - R 1
1/0211 B	1,10	2,40	74	G 1 - R 1
1/0212 B	1,10	2,40	74	G 1 - R 1
1/0214 B	1,10	2,40	75	G 1 - R 1
1/0216 B	1,50	2,92	80	G 1 - R 1
1/0218 B	1,50	2,92	80	G 1 - R 1
1/0402 B	0,37	0,94	64	G 1 - R 1
1/0403 B	0,55	1,33	66	G 1 - R 1
1/0404 B	0,55	1,33	67	G 1 - R 1
1/0405 B	0,75	1,68	69	G 1 - R 1
1/0406 B	1,10	2,40	72	G 1 - R 1
1/0407 B	1,10	2,40	72	G 1 - R 1
1/0408 B	1,50	2,92	76	G 1 - R 1
1/0409 B	1,50	2,92	77	G 1 - R 1
1/0410 B	1,50	2,92	77	G 1 - R 1
1/0411 B	2,20	4,15	80	G 1 - R 1
1/0412 B	2,20	4,15	81	G 1 - R 1
1/0414 B	2,20	4,15	82	G 1 - R 1
1/0416 B	3,00	5,59	96	G 1 - R 1
1/0602 B	0,37	0,94	65	G 1 1/4 - R 1 1/4
1/0603 B	0,75	1,68	69	G 1 1/4 - R 1 1/4
1/0604 B	1,10	2,40	72	G 1 1/4 - R 1 1/4
1/0605 B	1,10	2,40	73	G 1 1/4 - R 1 1/4
1/0606 B	1,50	2,92	77	G 1 1/4 - R 1 1/4
1/0607 B	1,50	2,92	77	G 1 1/4 - R 1 1/4
1/0608 B	2,20	4,15	81	G 1 1/4 - R 1 1/4
1/0609 B	2,20	4,15	81	G 1 1/4 - R 1 1/4
1/0610 B	2,20	4,15	82	G 1 1/4 - R 1 1/4
1/0611 B	3,00	5,59	92	G 1 1/4 - R 1 1/4
1/0612 B	3,00	5,59	92	G 1 1/4 - R 1 1/4
1/0614 B	3,00	5,59	93	G 1 1/4 - R 1 1/4
1/0616 B	4,00	7,45	103	G 1 1/4 - R 1 1/4
1/1002 B	0,75	1,68	82	G 1 1/2 - R 1 1/2
1/1003 B	1,10	2,40	85	G 1 1/2 - R 1 1/2
1/1004 B	1,50	2,92	90	G 1 1/2 - R 1 1/2
1/1005 B	2,20	4,15	94	G 1 1/2 - R 1 1/2
1/1006 B	2,20	4,15	94	G 1 1/2 - R 1 1/2
1/1007 B	3,00	5,59	103	G 1 1/2 - R 1 1/2
1/1008 B	3,00	5,59	104	G 1 1/2 - R 1 1/2
1/1009 B	4,00	7,45	111	G 1 1/2 - R 1 1/2
1/1010 B	4,00	7,45	112	G 1 1/2 - R 1 1/2
1/1011 B	4,00	7,45	113	G 1 1/2 - R 1 1/2
1/1013 B	5,50	10,00	156	G 1 1/2 - R 1 1/2
1/1502 B	2,20	4,15	91	G 2 - R 2

Hya-Solo D	P _N	I _N		[kg]	Raccordement aspiration - refoulement
		3~400 V			
	[kW]	[A]			
1/1503 B	3,00	5,59	100		G 2 - R 2
1/1504 B	4,00	7,45	106		G 2 - R 2
1/1505 B	5,50	10,00	148		G 2 - R 2
1/1506 B	5,50	10,00	149		G 2 - R 2
1/1507 B	7,50	13,40	154		G 2 - R 2
1/1508 B	7,50	13,40	156		G 2 - R 2
1/1509 B	11,00	19,30	238		G 2 - R 2
1/1510 B	11,00	19,30	239		G 2 - R 2
1/2502 B	4,00	7,45	141		DN 65
1/2503 B	5,50	10,00	173		DN 65
1/2504 B	7,50	13,40	180		DN 65
1/2505 B	11,00	19,30	267		DN 65
1/2506 B	11,00	19,30	270		DN 65
1/2507 B	15,00	26,20	308		DN 65
1/4002-2 B	5,50	10,00	147		DN 80
1/4002 B	7,50	13,40	151		DN 80
1/4003-2 B	11,00	19,30	228		DN 80
1/4003 B	11,00	19,30	228		DN 80
1/4004-2 B	15,00	26,20	256		DN 80
1/4004 B	15,00	26,20	270		DN 80
1/4005-2 B	18,50	31,80	280		DN 80
1/4005 B	18,50	31,80	296		DN 80
1/4006-2 B	18,50	31,80	298		DN 80
1/4006 B	22,00	37,60	335		DN 80
1/6001 B	5,50	10,00	156		DN 100
1/6002-2 B	7,50	13,40	163		DN 100
1/6002 B	11,00	19,30	238		DN 100
1/6003-2 B	15,00	26,20	281		DN 100
1/6003 B	18,50	31,80	292		DN 100
1/6004-2 B	18,50	31,80	311		DN 100
1/6004 B	22,00	37,60	351		DN 100
1/6005-2 B	22,00	37,60	354		DN 100
1/9002-2 B	11,00	19,30	298		DN 100
1/9002-1 B	15,00	26,20	330		DN 100
1/9002 B	15,00	26,20	330		DN 100
1/9003-2 B	18,5	37,60	402		DN 100
1/9003-1 B	22,0	31,80	365		DN 100
1/9003 B	22,00	37,60	402		DN 100
1/9004-2 B	30,00	51,60	527		DN 100
1/9004-1 B	30,00	51,60	527		DN 100
1/9004 B	30,00	51,60	527		DN 100
1/9005-2 B	37,00	63,30	567		DN 100
1/9005-1 B	37,00	63,30	567		DN 100
1/9005 B	37,00	63,30	567		DN 100

Hya-Solo DSV

Tableau de sélection

Hya-Solo DSV	P _N	I _N		[kg]	Raccordement aspiration - refoulement
		3~400 V			
	[kW]	[A]			
1/0202 B	0,55	1,76	46		G 1 - R 1
1/0203 B	0,55	1,76	46		G 1 - R 1
1/0204 B	0,55	1,76	47		G 1 - R 1
1/0205 B	0,55	1,76	47		G 1 - R 1
1/0206 B	0,55	1,76	50		G 1 - R 1



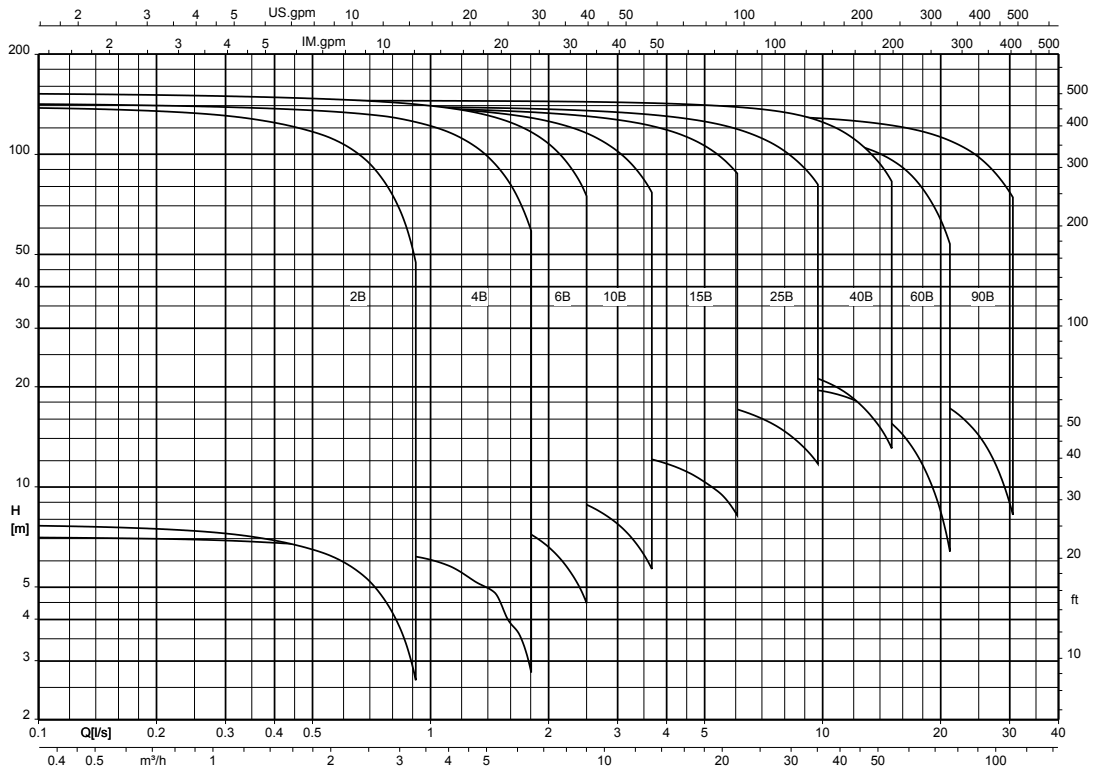
Hya-Solo DSV	P _N [kW]	I _N 3~400 V	[kg]	Raccordement aspiration - refoulement
		[A]		
1/0207 B	0,55	1,76	50	G 1 - R 1
1/0208 B	0,55	1,76	50	G 1 - R 1
1/0209 B	0,75	2,31	53	G 1 - R 1
1/0210 B	0,75	2,31	53	G 1 - R 1
1/0211 B	1,10	3,30	56	G 1 - R 1
1/0212 B	1,10	3,30	56	G 1 - R 1
1/0214 B	1,10	3,30	57	G 1 - R 1
1/0216 B	1,50	4,51	62	G 1 - R 1
1/0218 B	1,50	4,51	62	G 1 - R 1
1/0402 B	0,55	1,76	46	G 1 - R 1
1/0403 B	0,55	1,76	48	G 1 - R 1
1/0404 B	0,55	1,76	49	G 1 - R 1
1/0405 B	0,75	2,31	51	G 1 - R 1
1/0406 B	1,10	3,30	54	G 1 - R 1
1/0407 B	1,10	3,30	54	G 1 - R 1
1/0408 B	1,50	4,51	58	G 1 - R 1
1/0409 B	1,50	4,51	59	G 1 - R 1
1/0410 B	1,50	4,51	59	G 1 - R 1
1/0411 B	2,20	6,16	62	G 1 - R 1
1/0412 B	2,20	6,16	63	G 1 - R 1
1/0414 B	2,20	6,16	64	G 1 - R 1
1/0416 B	3,00	8,36	78	G 1 - R 1
1/0602 B	0,55	1,76	47	G 1 1/4 - R 1 1/4
1/0603 B	0,75	2,31	51	G 1 1/4 - R 1 1/4
1/0604 B	1,10	3,30	54	G 1 1/4 - R 1 1/4
1/0605 B	1,10	3,30	55	G 1 1/4 - R 1 1/4
1/0606 B	1,50	4,51	59	G 1 1/4 - R 1 1/4
1/0607 B	1,50	4,51	59	G 1 1/4 - R 1 1/4
1/0608 B	2,20	6,16	63	G 1 1/4 - R 1 1/4
1/0609 B	2,20	6,16	63	G 1 1/4 - R 1 1/4
1/0610 B	2,20	6,16	64	G 1 1/4 - R 1 1/4
1/0611 B	3,00	8,36	74	G 1 1/4 - R 1 1/4
1/0612 B	3,00	8,36	74	G 1 1/4 - R 1 1/4
1/0614 B	3,00	8,36	75	G 1 1/4 - R 1 1/4
1/0616 B	4,00	10,34	85	G 1 1/4 - R 1 1/4
1/1002 B	0,75	2,31	64	G 1 1/2 - R 1 1/2
1/1003 B	1,10	3,30	67	G 1 1/2 - R 1 1/2
1/1004 B	1,50	4,51	72	G 1 1/2 - R 1 1/2
1/1005 B	2,20	6,16	76	G 1 1/2 - R 1 1/2
1/1006 B	2,20	6,16	76	G 1 1/2 - R 1 1/2
1/1007 B	3,00	8,36	85	G 1 1/2 - R 1 1/2
1/1008 B	3,00	8,36	86	G 1 1/2 - R 1 1/2
1/1009 B	4,00	10,34	93	G 1 1/2 - R 1 1/2
1/1010 B	4,00	10,34	94	G 1 1/2 - R 1 1/2
1/1011 B	4,00	10,34	95	G 1 1/2 - R 1 1/2
1/1013 B	5,50	13,75	135	G 1 1/2 - R 1 1/2
1/1502 B	2,20	6,16	73	G 2 - R 2
1/1503 B	3,00	8,36	82	G 2 - R 2
1/1504 B	4,00	10,34	88	G 2 - R 2
1/1505 B	5,50	13,75	127	G 2 - R 2
1/1506 B	5,50	13,75	128	G 2 - R 2
1/1507 B	7,50	18,37	133	G 2 - R 2
1/1508 B	7,50	18,37	135	G 2 - R 2
1/1509 B	11,00	26,07	225	G 2 - R 2
1/1510 B	11,00	26,07	226	G 2 - R 2
1/2502 B	4,00	10,34	134	DN 65

Hya-Solo DSV	P _N [kW]	I _N 3~400 V	[kg]	Raccordement aspiration - refoulement
		[A]		
1/2503 B	5,50	13,75	163	DN 65
1/2504 B	7,50	18,37	170	DN 65
1/2505 B	11,00	26,07	265	DN 65
1/2506 B	11,00	26,07	268	DN 65
1/2507 B	15,00	35,20	280	DN 65
1/4002-2 B	5,50	13,75	137	DN 80
1/4002 B	7,50	18,37	141	DN 80
1/4003-2 B	11,00	26,07	226	DN 80
1/4003 B	11,00	26,07	226	DN 80
1/4004-2 B	15,00	35,20	228	DN 80
1/4004 B	15,00	35,20	242	DN 80
1/4005-2 B	18,50	42,68	252	DN 80
1/4005 B	18,50	42,68	266	DN 80
1/4006-2 B	18,50	42,68	269	DN 80
1/4006 B	22,00	55,77	305	DN 80
1/6001 B	5,50	13,75	146	DN 100
1/6002-2 B	7,50	18,37	153	DN 100
1/6002 B	11,00	26,07	236	DN 100
1/6003-2 B	15,00	35,20	253	DN 100
1/6003 B	18,50	42,68	263	DN 100
1/6004-2 B	18,50	42,68	282	DN 100
1/6004 B	22,00	55,77	321	DN 100
1/6005-2 B	22,00	55,77	324	DN 100
1/9002-2 B	11,00	26,07	296	DN 100
1/9002-1 B	15,00	35,20	302	DN 100
1/9002 B	15,00	35,20	302	DN 100
1/9003-2 B	18,50	42,68	336	DN 100
1/9003-1 B	22,00	55,77	372	DN 100
1/9003 B	22,00	55,77	372	DN 100
1/9004-2 B	30,00	69,85	496	DN 100
1/9004-1 B	30,00	69,85	496	DN 100
1/9004 B	30,00	69,85	496	DN 100
1/9005-2 B	37,00	85,58	534	DN 100
1/9005-1 B	37,00	85,58	534	DN 100
1/9005 B	37,00	85,58	534	DN 100



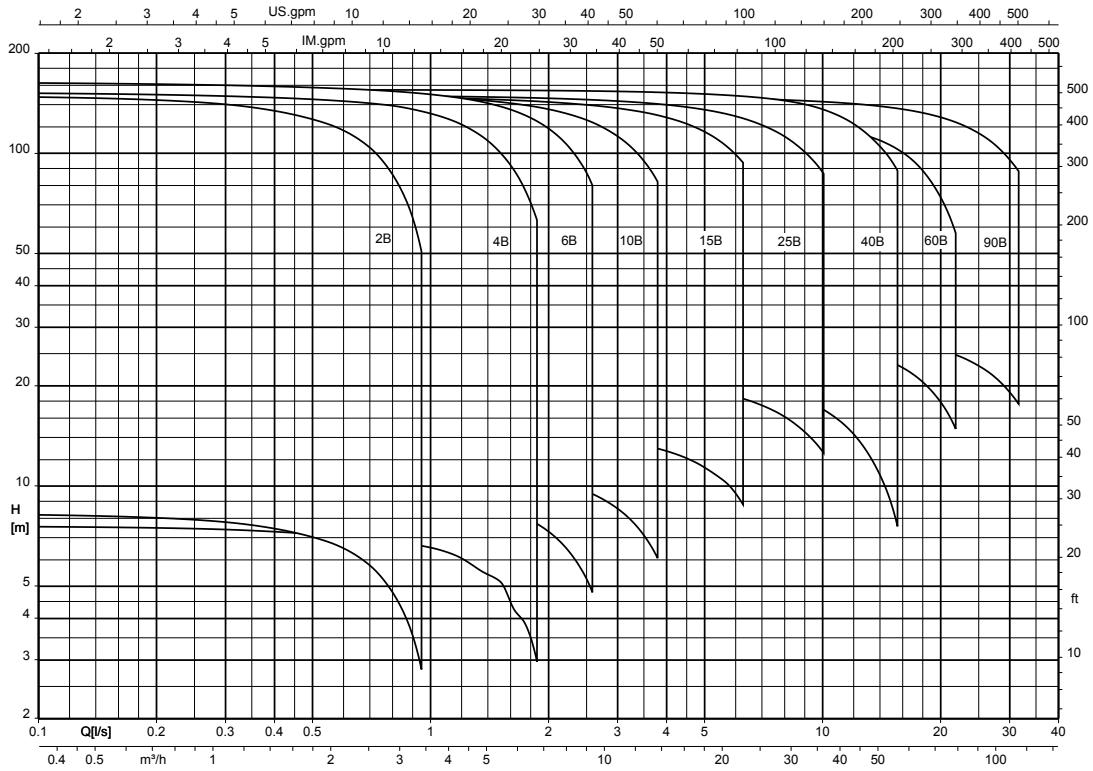
Grilles de sélection

Hya-Solo D ; n = 2 900 t/min



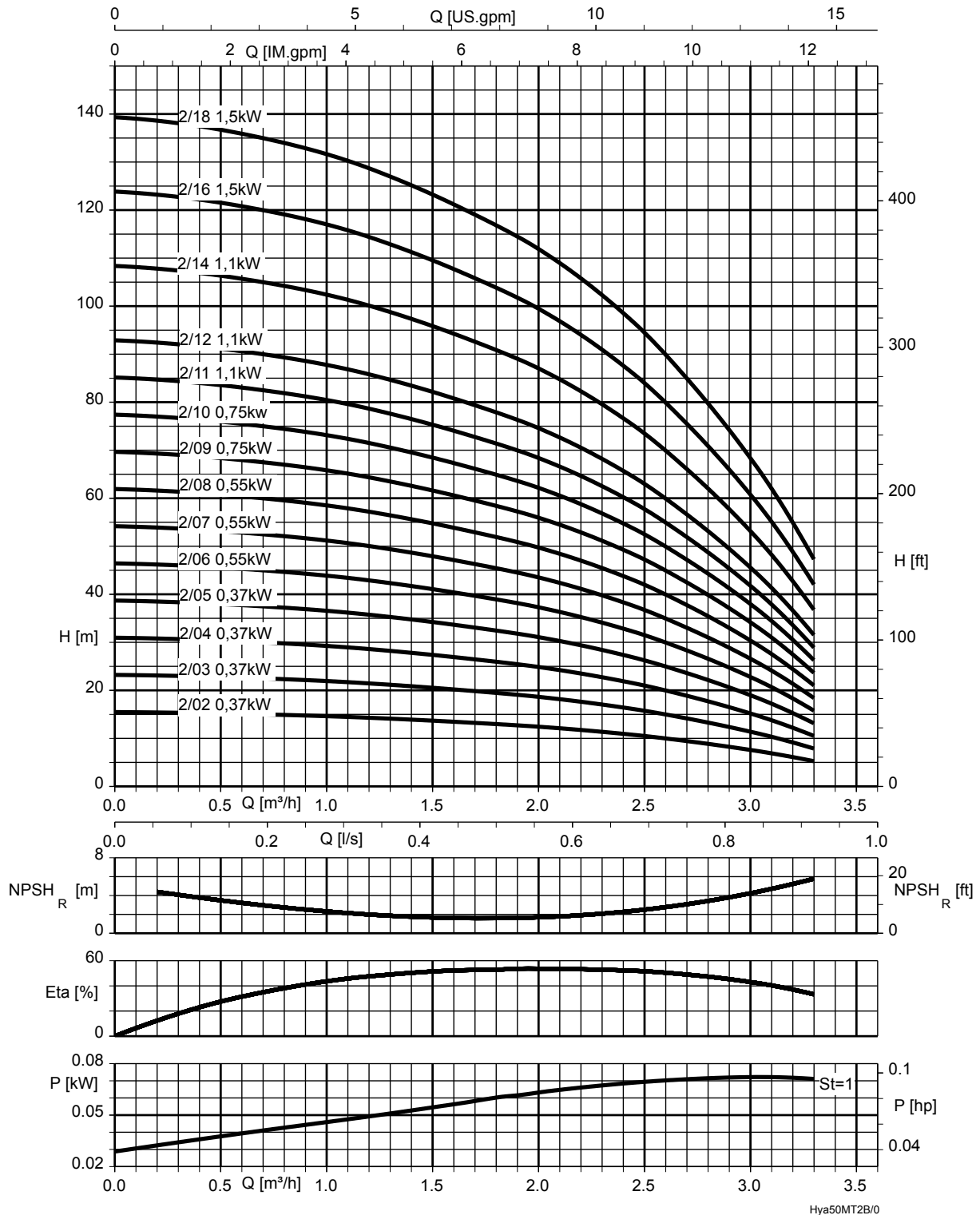


Hya-Solo DSV ; n = 3 000 t/min



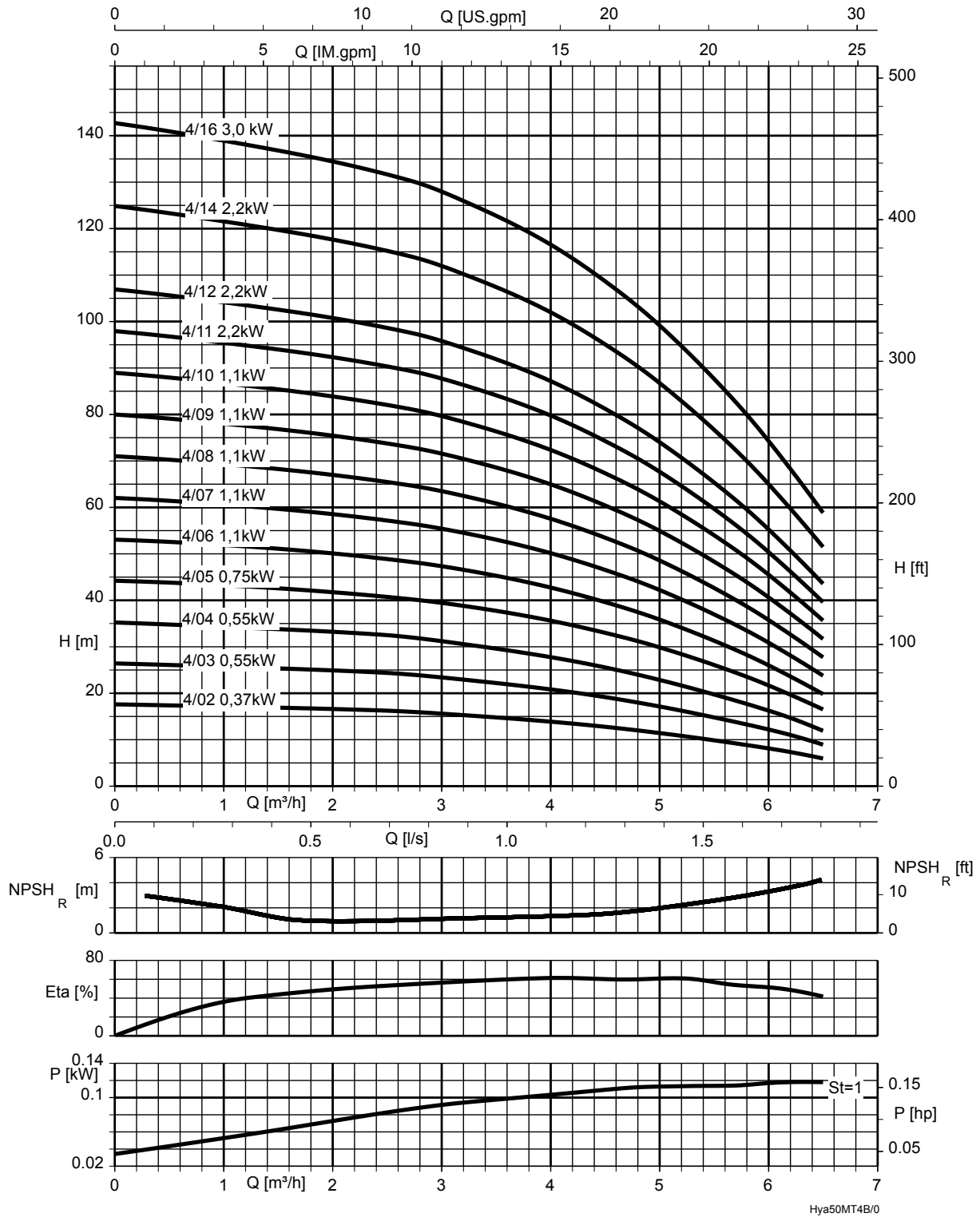
Courbes caractéristiques

Hya-Solo D avec Movitec 2B ; n = 2 900 t/min



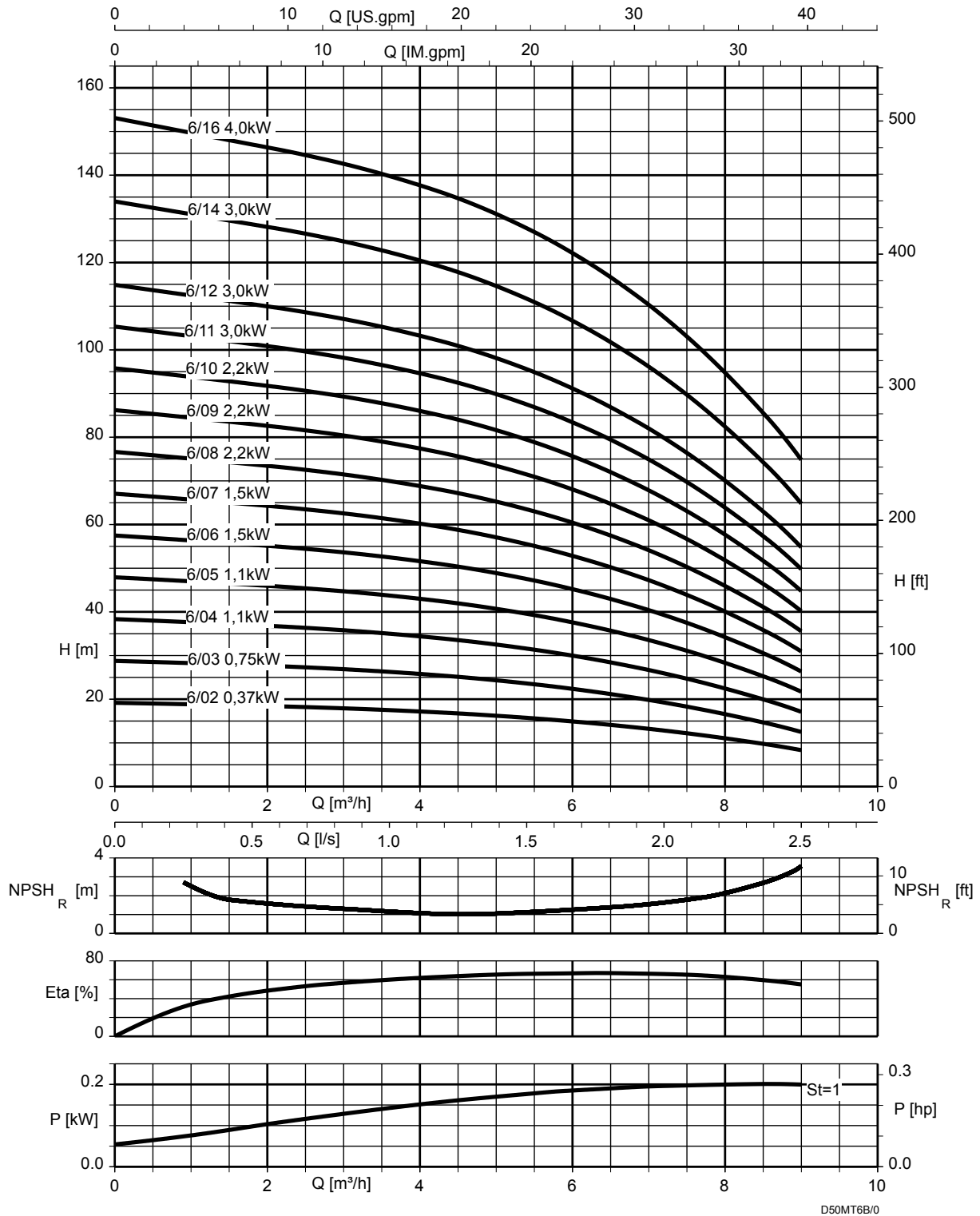
St = 1 | P par étage

Hya-Solo D avec Movitec 4B ; n = 2 900 t/min



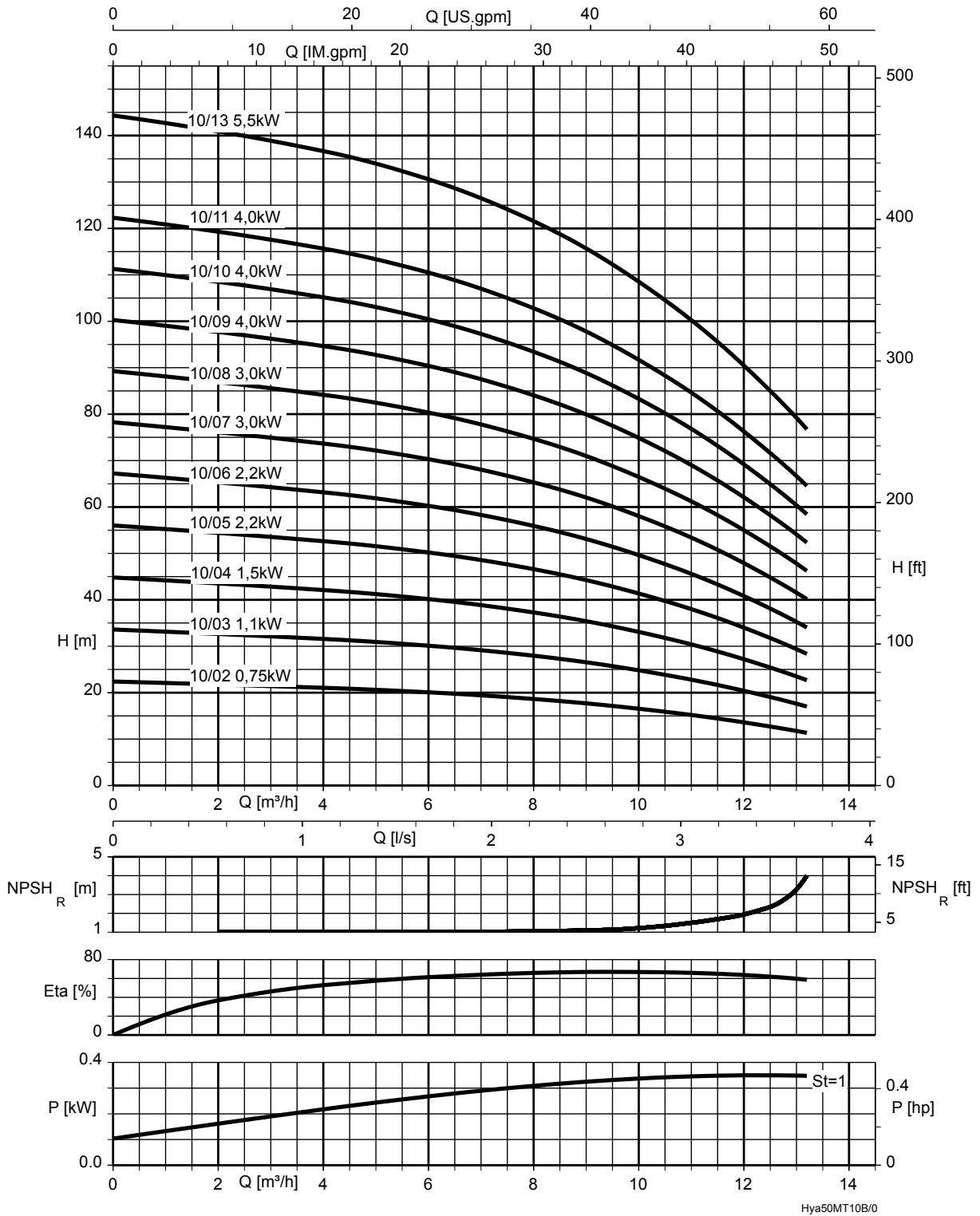
St = 1 | P par étage

Hya-Solo D avec Movitec 6B ; n = 2 900 t/min



St = 1 | P par étage

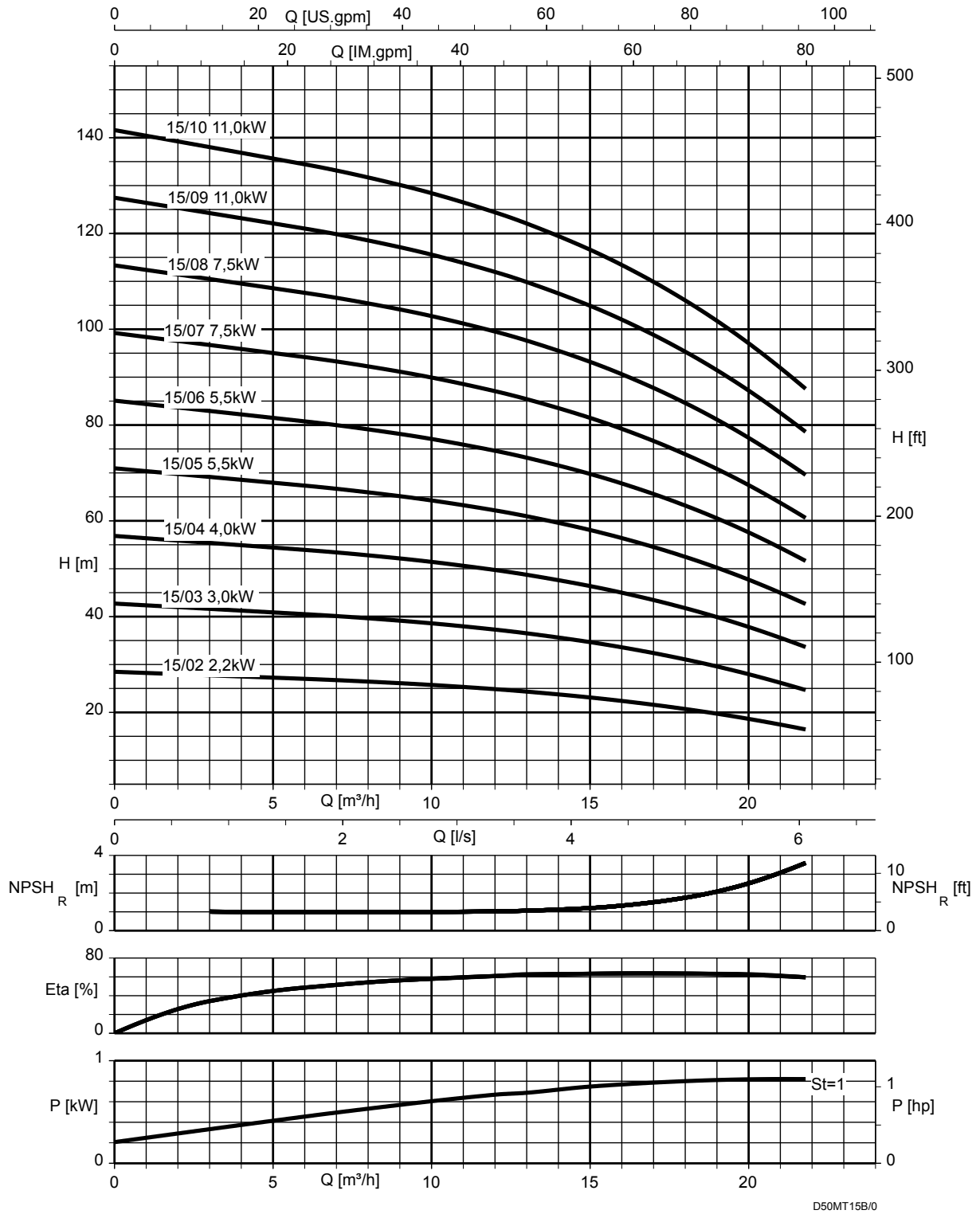
Hya-Solo D avec Movitec 10B ; n = 2 900 t/min



St = 1 | P par étage

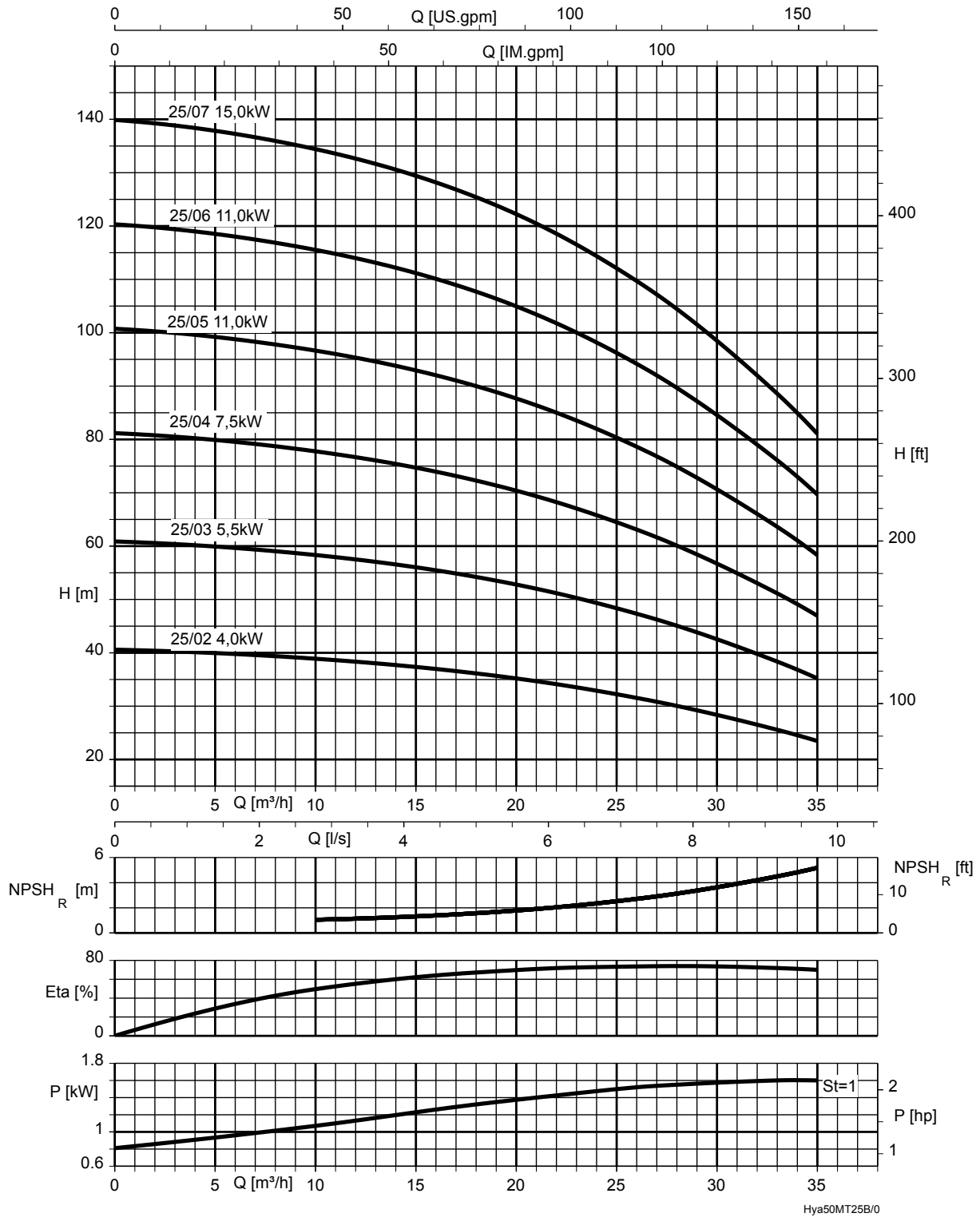


Hya-Solo D avec Movitec 15B ; n = 2 900 t/min



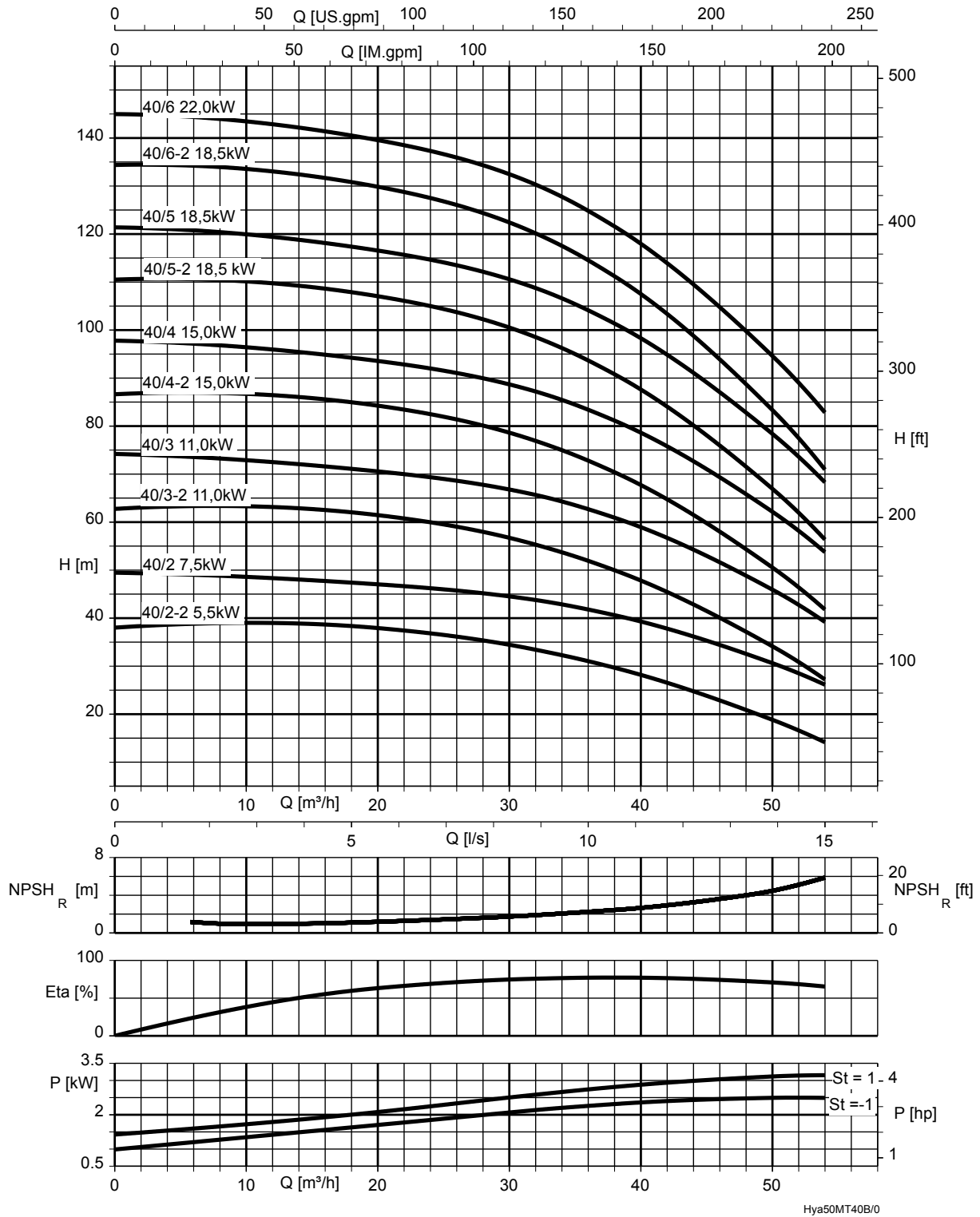
St = 1 | P par étage

Hya-Solo D avec Movitec 25B ; n = 2 900 t/min



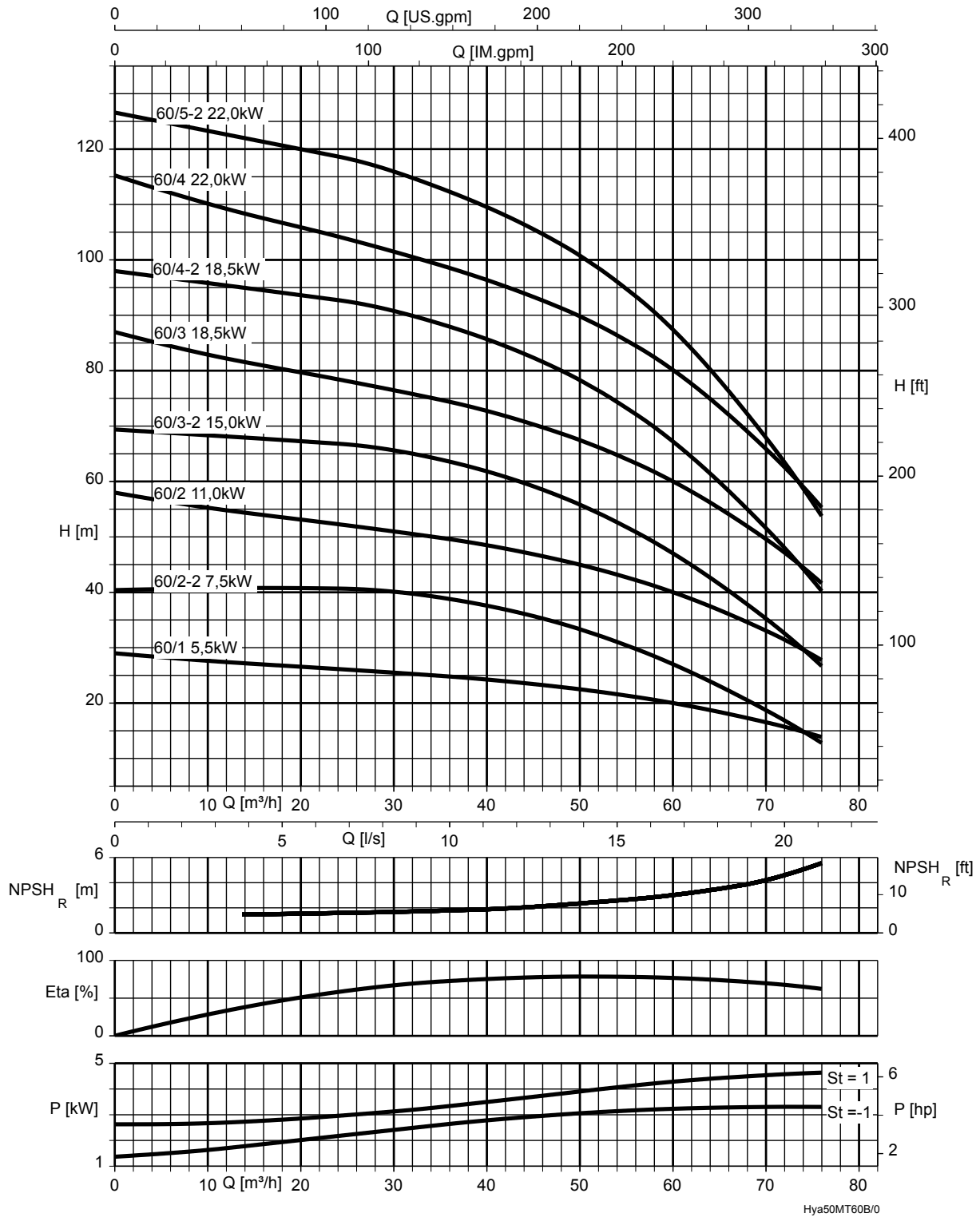
St = 1 | P par étage

Hya-Solo D avec Movitec 40B ; n = 2 900 t/min



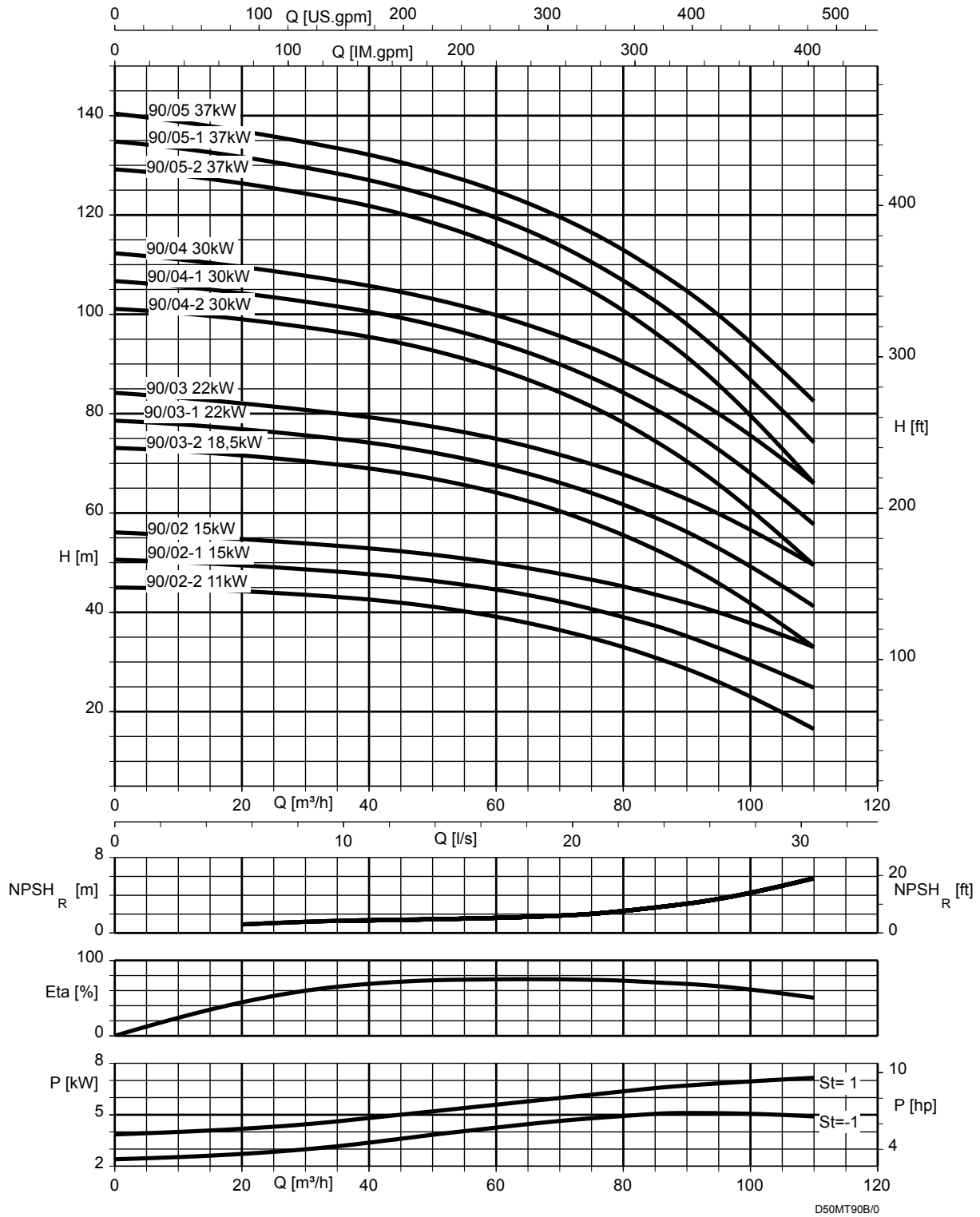
St = 1 P par étage	St = -1 P par étage avec roue de plus petite taille
----------------------	---

Hya-Solo D avec Movitec 60B ; n = 2 900 t/min



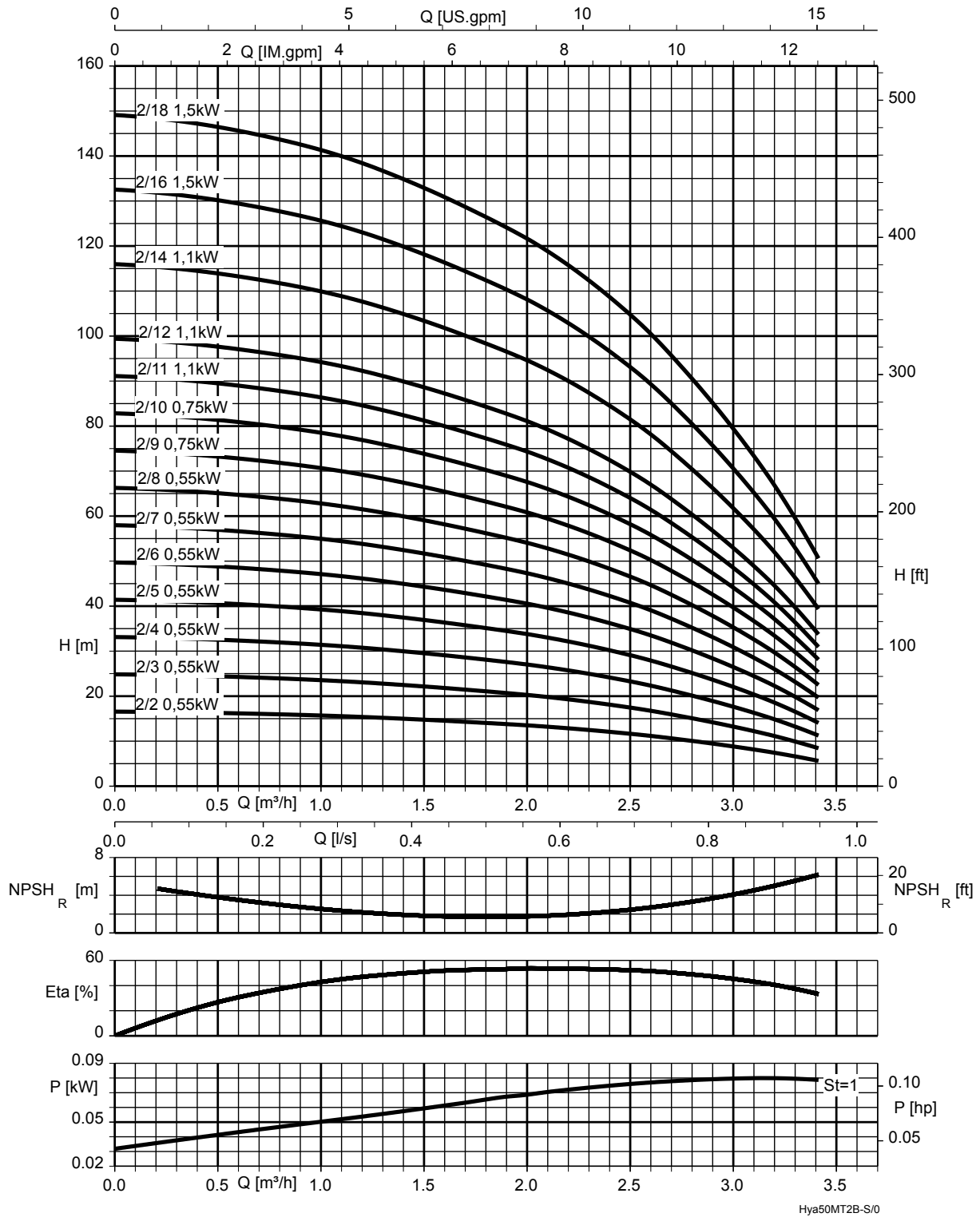
St = 1 P par étage	St = -1 P par étage avec roue de plus petite taille
----------------------	---

Hya-Solo D avec Movitec 90B ; n = 2 900 t/min



St = 1	P par étage	St = -1	P par étage avec roue de plus petite taille
--------	-------------	---------	---

Hya-Solo DSV avec Movitec 2B ; n = 3 000 t/min

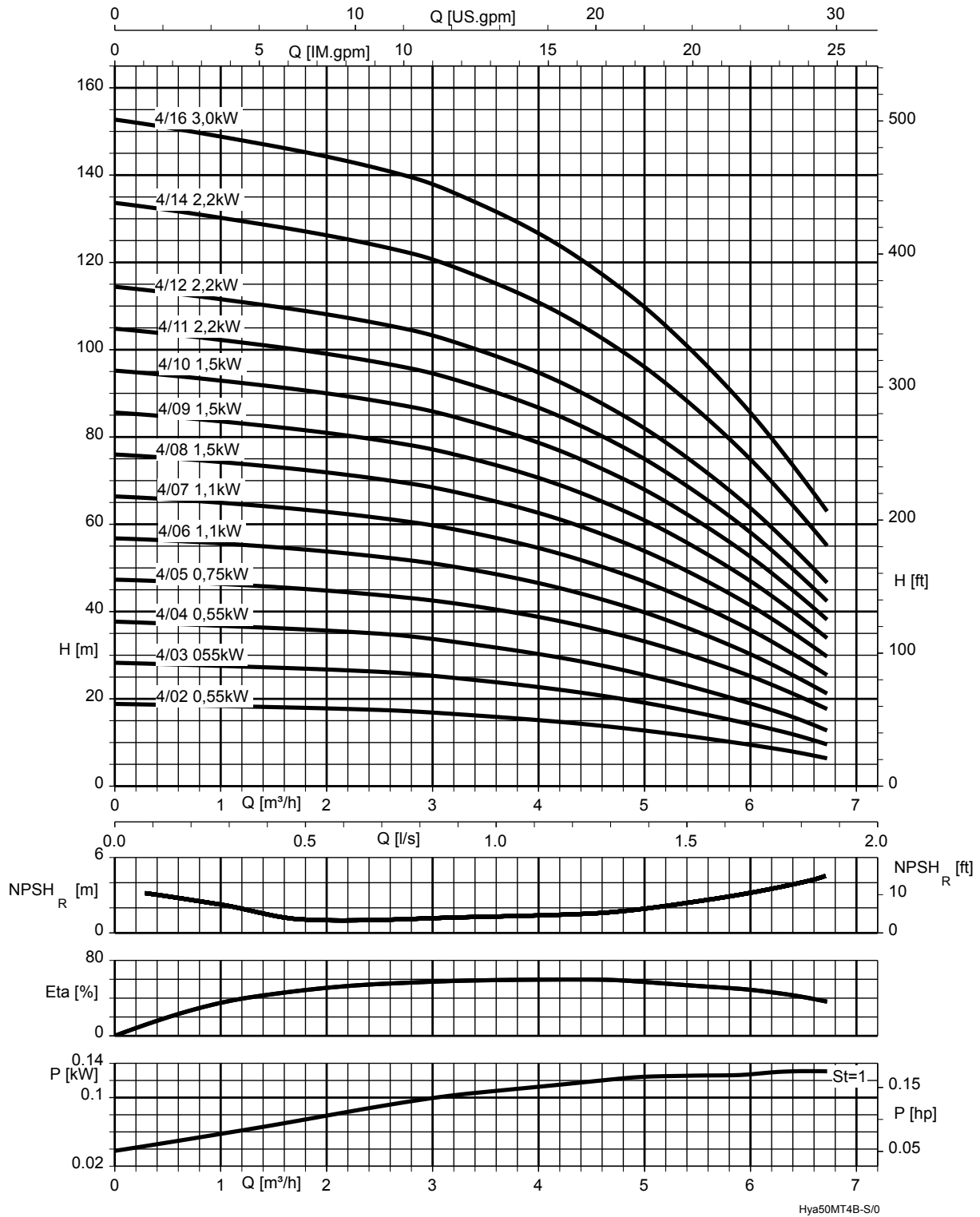


i Surpresseurs avec 8 et 10 étages

La courbe réelle diffère de la courbe documentée en raison de la vitesse de rotation réduite. Une sélection précise est possible uniquement avec le programme de sélection KSB EasySelect.

St = 1	P par étage
--------	-------------

Hya-Solo DSV avec Movitec 4B ; n = 3 000 t/min

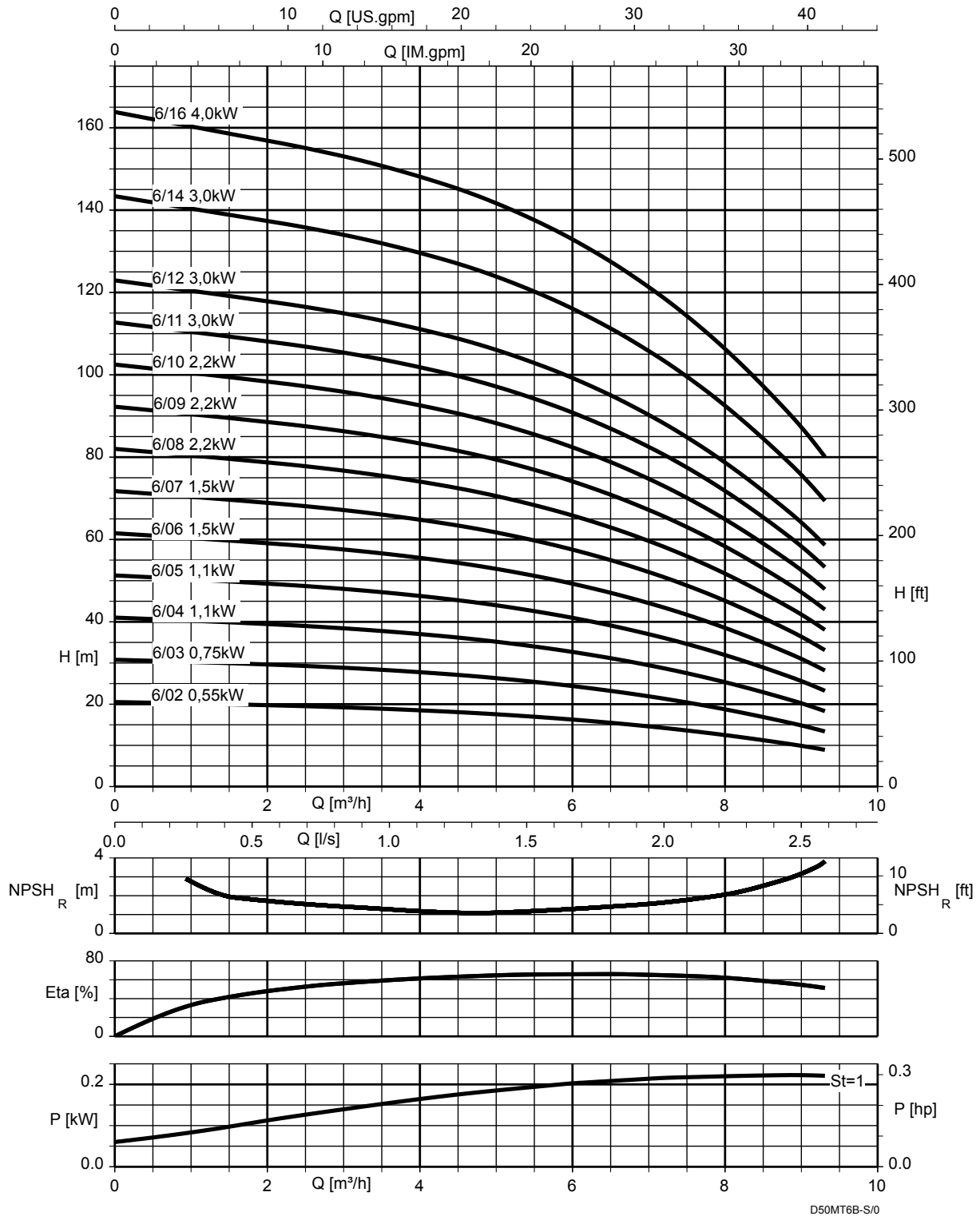


i Surpresseurs avec 4, 5 et 10 étages

La courbe réelle diffère de la courbe documentée en raison de la vitesse de rotation réduite. Une sélection précise est possible uniquement avec le programme de sélection KSB EasySelect.

St = 1	P par étage
--------	-------------

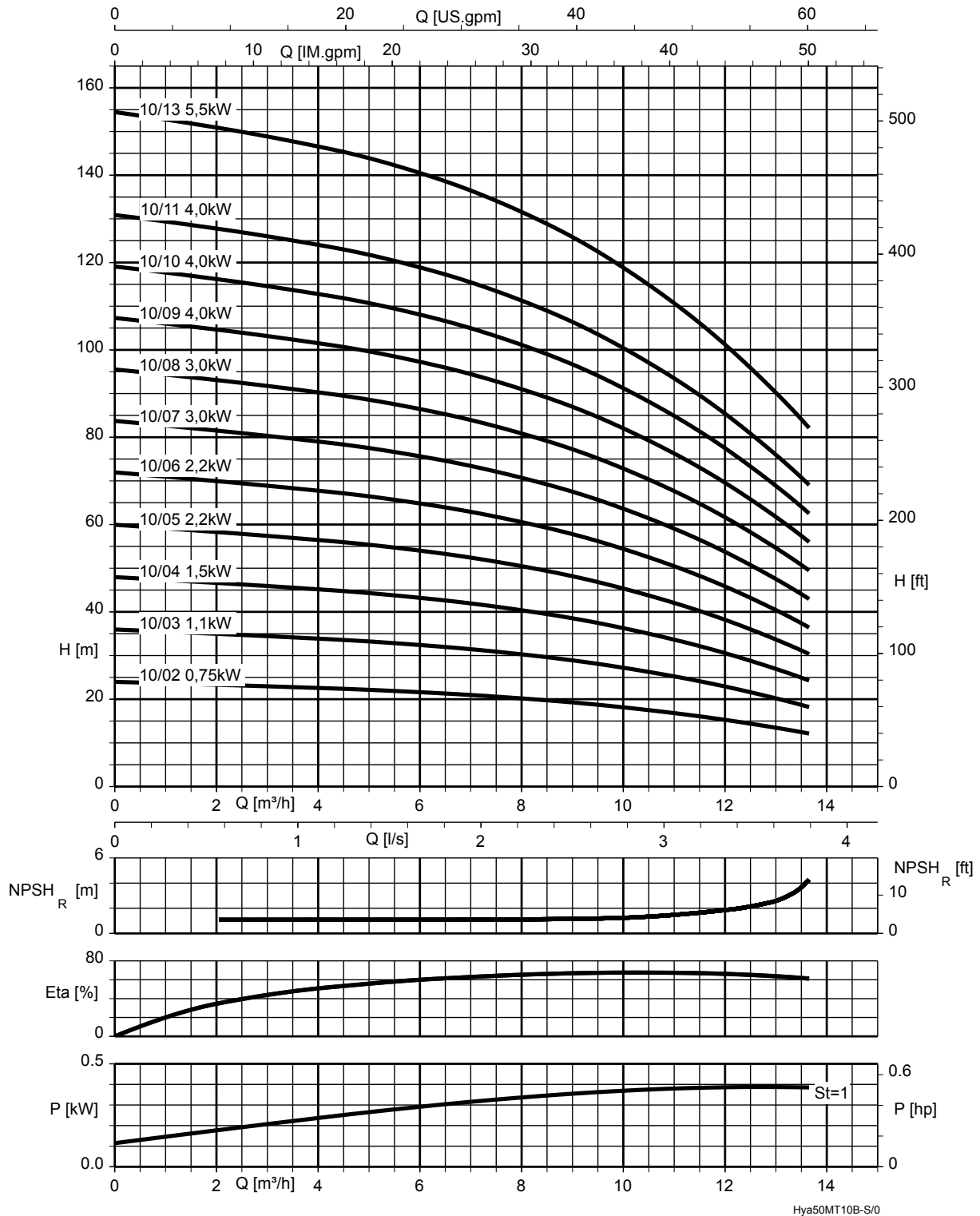
Hya-Solo DSV avec Movitec 6B ; n = 3 000 t/min



i Surpresseurs avec 2, 14 et 16 étages
La courbe réelle diffère de la courbe documentée en raison de la vitesse de rotation réduite. Une sélection précise est possible uniquement avec le programme de sélection KSB EasySelect.

St = 1 P par étage

Hya-Solo DSV avec Movitec 10B ; n = 3 000 t/min

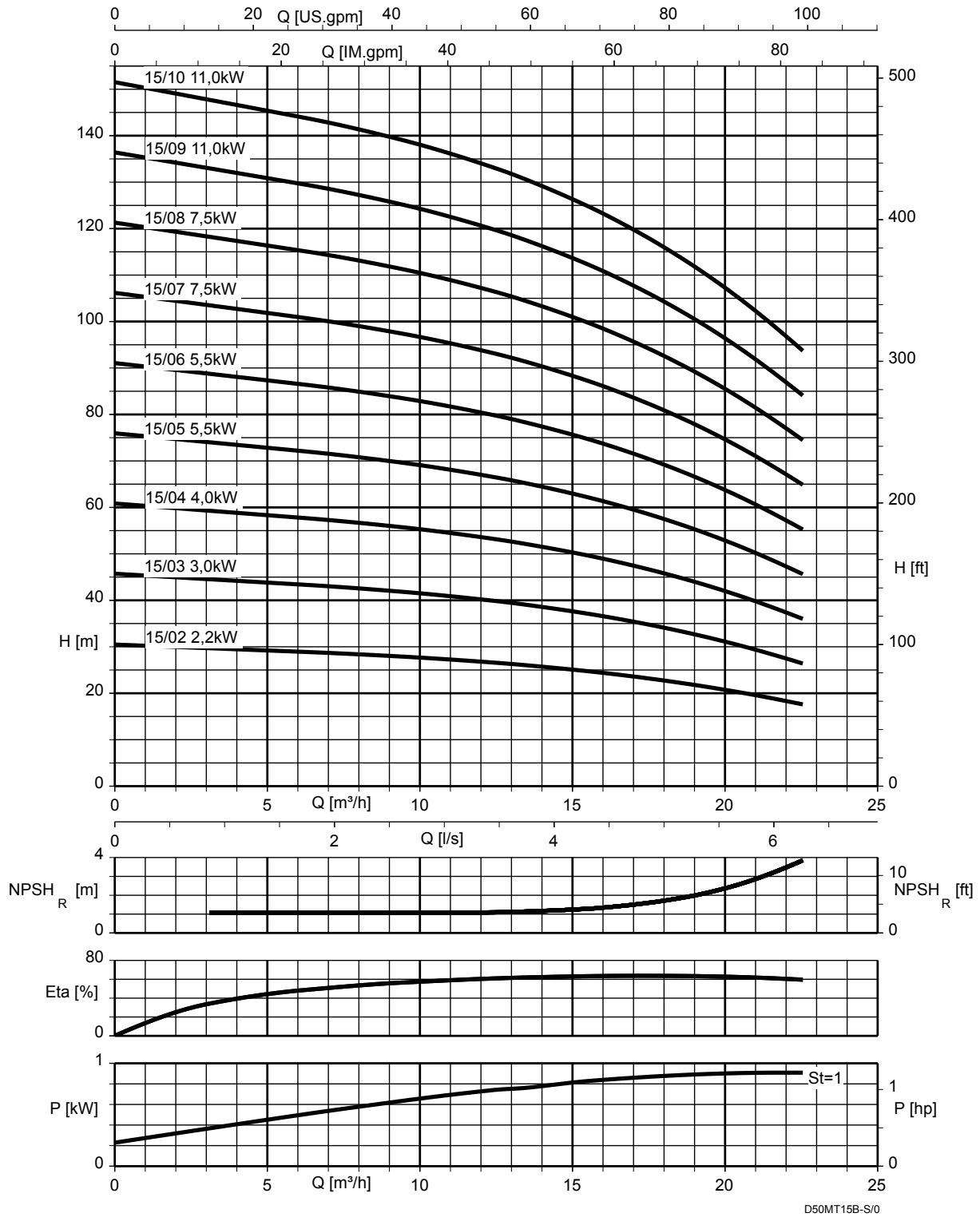


i Surpresseurs avec 2, 3, 4, 8 et 11 étages

La courbe réelle diffère de la courbe documentée en raison de la vitesse de rotation réduite. Une sélection précise est possible uniquement avec le programme de sélection KSB EasySelect.

St = 1	P par étage
--------	-------------

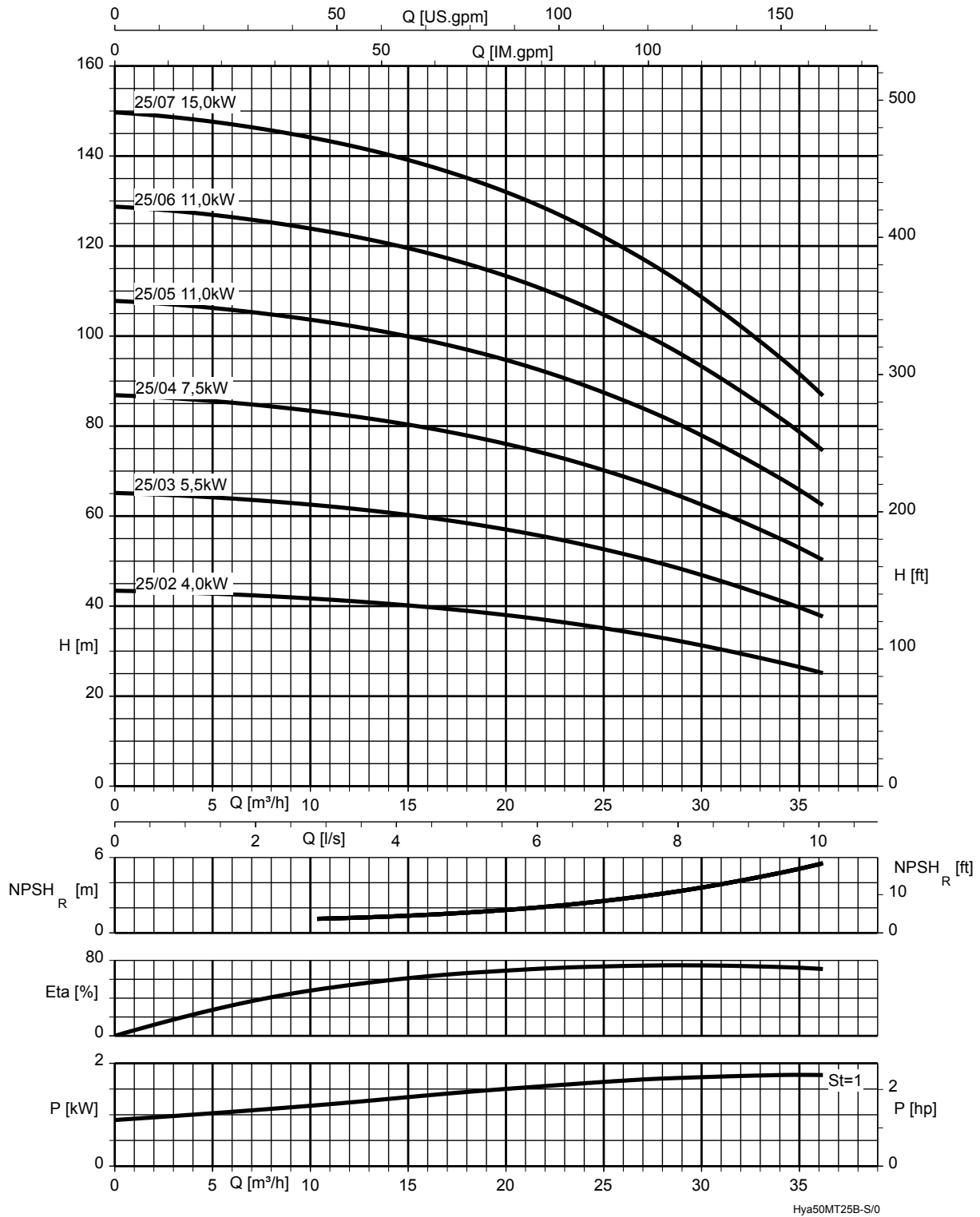
Hya-Solo DSV avec Movitec 15B ; n = 3 000 t/min



St = 1 | P par étage

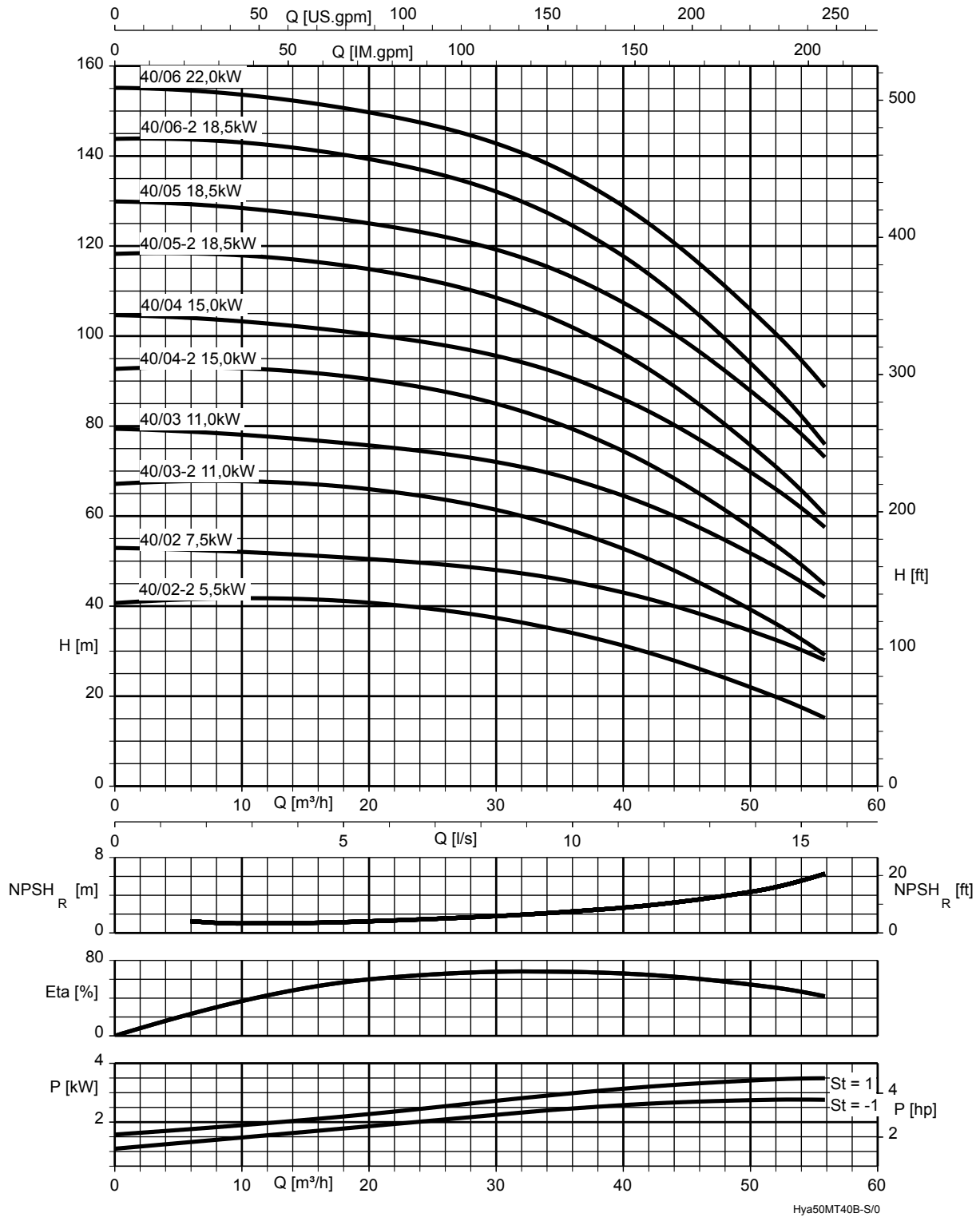


Hya-Solo DSV avec Movitec 25B ; n = 3 000 t/min



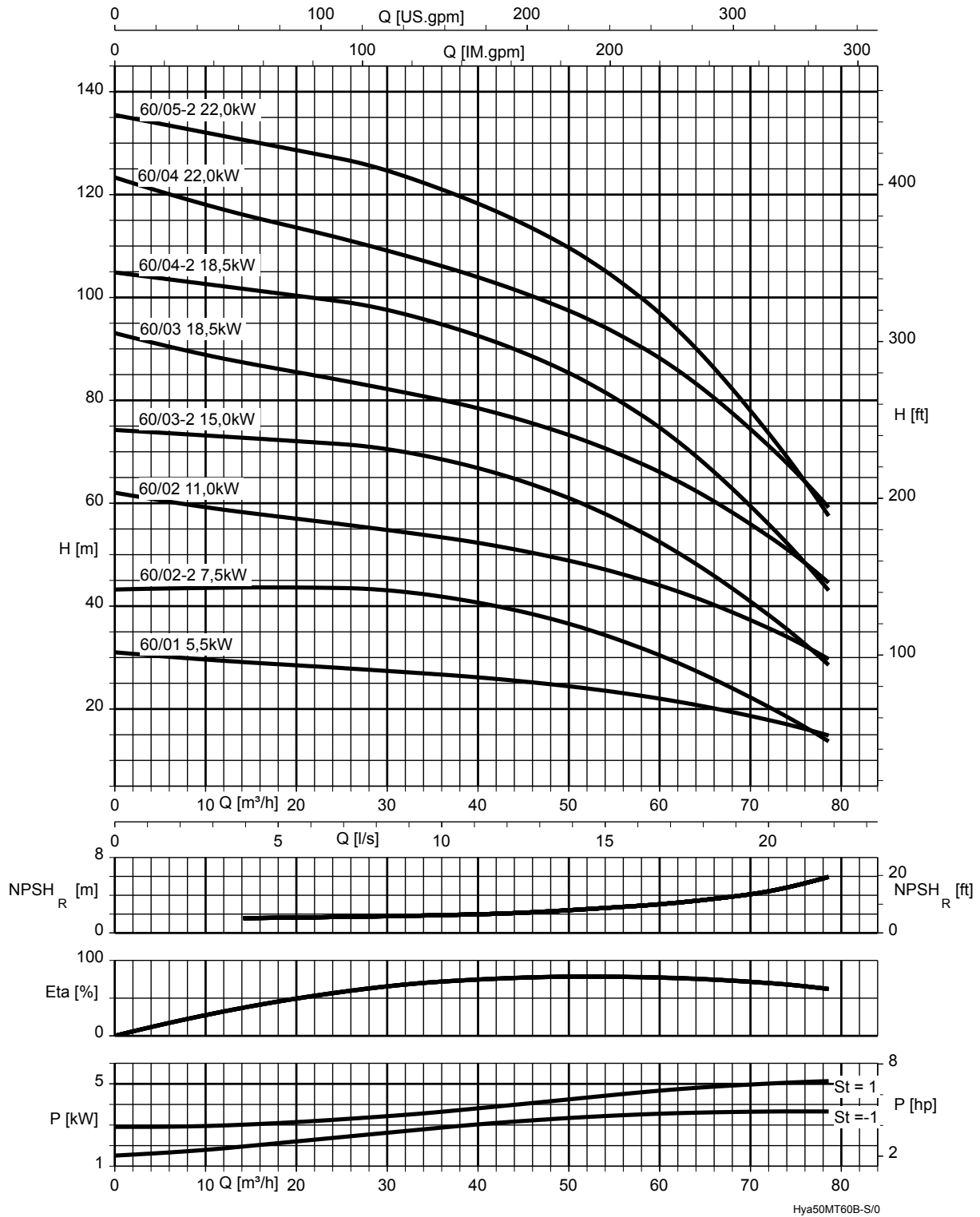
St = 1 | P par étage

Hya-Solo DSV avec Movitec 40B ; n = 3 000 t/min



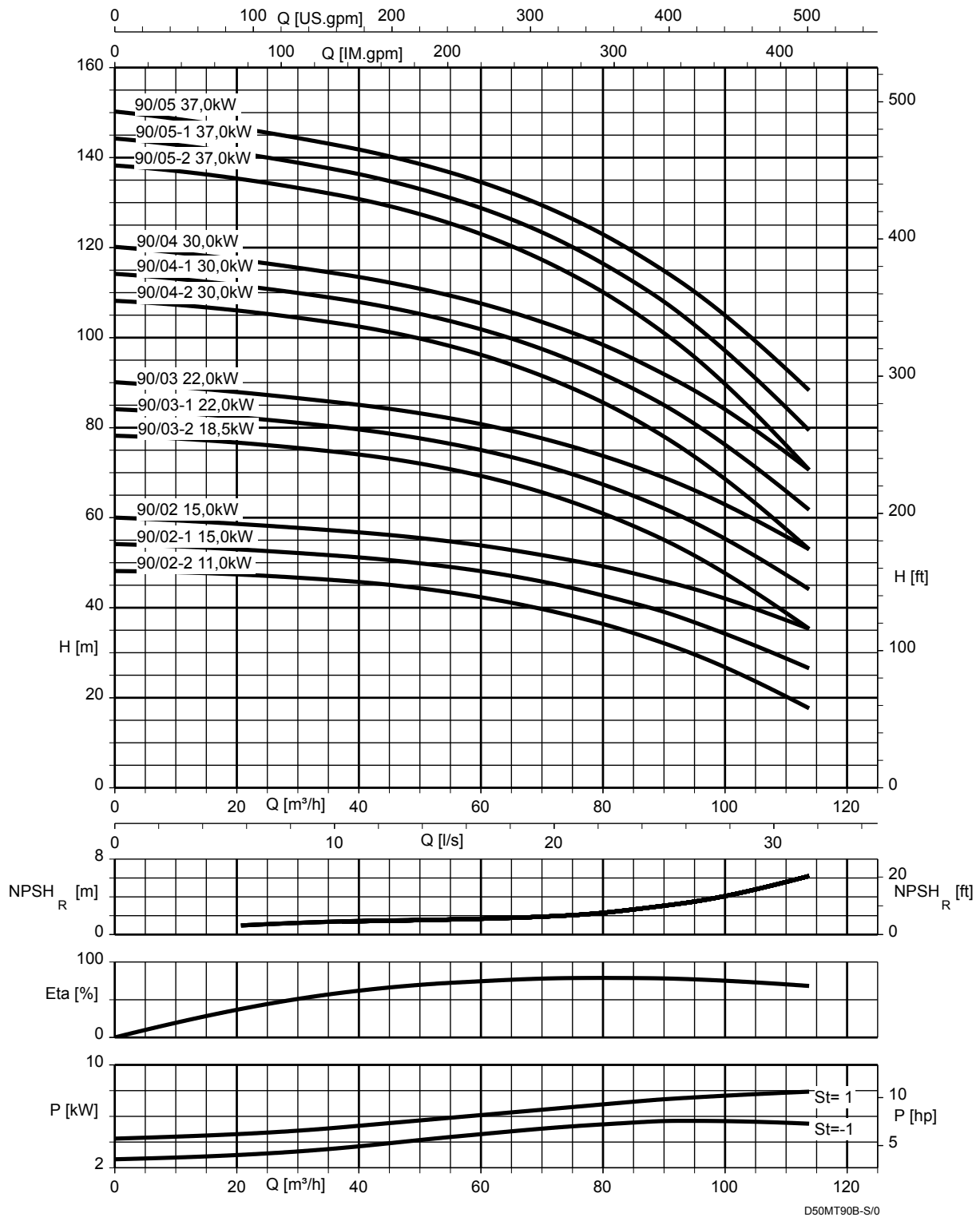
St = 1	P par étage	St = -1	P par étage avec roue de plus petite taille
--------	-------------	---------	---

Hya-Solo DSV avec Movitec 60B ; n = 3 000 t/min



St = 1 P par étage	St = -1 P par étage avec roue de plus petite taille
----------------------	---

Hya-Solo DSV avec Movitec 90B ; n = 3 000 t/min



i Surpresseurs avec 1, 1-1, 2, 2-2, 3 et 3-2 étages

La courbe réelle diffère de la courbe documentée en raison de la vitesse de rotation réduite. Une sélection précise est possible uniquement avec le programme de sélection KSB EasySelect.

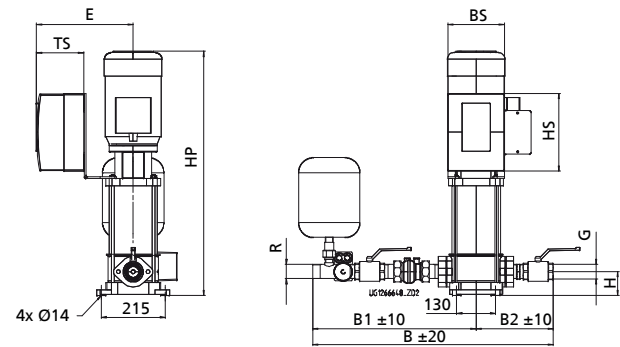
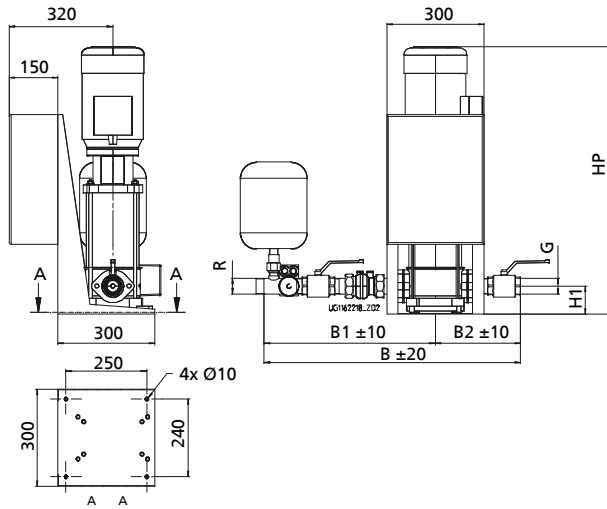
St = 1	P par étage	St = -1	P par étage avec roue de plus petite taille
--------	-------------	---------	---

Dimensions

Hya-Solo D / DSV avec Movitec 2B / 4B

Hya-Solo D avec Movitec 2B / 4B

Hya-Solo DSV avec Movitec 2B / 4B



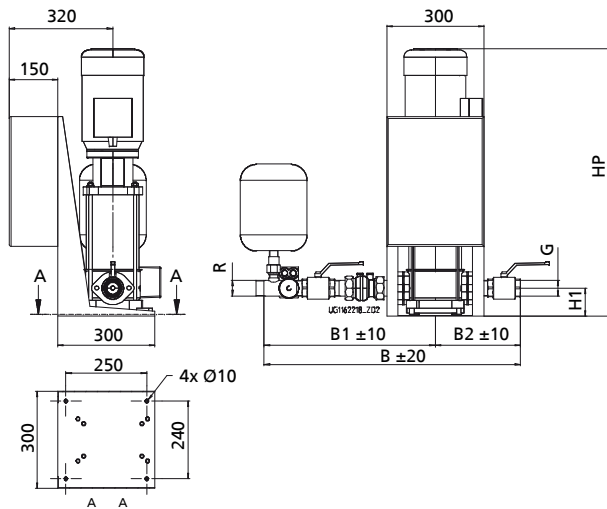
Filetage mâle R suivant DIN EN 10226
Filetage femelle G selon DIN ISO 228-1

Dimensions [mm]

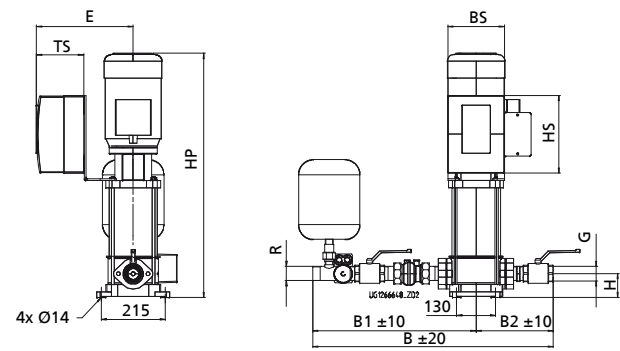
Hya-Solo D / DV	Orifice d'aspiration	Orifice de refoulement	Pompe					PumpDrive H × L × P	Distance E
			HP	H1	B	B1	B2		
1/0202 B	G 1	R 1	472	50	684	476	208	260 × 190 × 158	251
1/0203 B	G 1	R 1	493	50	684	476	208	260 × 190 × 158	251
1/0204 B	G 1	R 1	515	50	684	476	208	260 × 190 × 158	251
1/0205 B	G 1	R 1	536	50	684	476	208	260 × 190 × 158	251
1/0206 B	G 1	R 1	558	50	684	476	208	260 × 190 × 158	251
1/0207 B	G 1	R 1	579	50	684	476	208	260 × 190 × 158	251
1/0208 B	G 1	R 1	601	50	684	476	208	260 × 190 × 158	251
1/0209 B	G 1	R 1	676	50	684	476	208	260 × 190 × 158	251
1/0210 B	G 1	R 1	698	50	684	476	208	260 × 190 × 158	251
1/0211 B	G 1	R 1	719	50	684	476	208	260 × 190 × 158	251
1/0212 B	G 1	R 1	741	50	684	476	208	260 × 190 × 158	251
1/0214 B	G 1	R 1	784	50	684	476	208	260 × 190 × 158	286
1/0216 B	G 1	R 1	833	50	684	476	208	260 × 190 × 158	286
1/0218 B	G 1	R 1	833	50	684	476	208	260 × 190 × 158	286
1/0402 B	G 1	R 1	472	50	728	502	226	260 × 190 × 158	251
1/0403 B	G 1	R 1	493	50	728	502	226	260 × 190 × 158	251
1/0404 B	G 1	R 1	515	50	728	502	226	260 × 190 × 158	251
1/0405 B	G 1	R 1	590	50	728	502	226	260 × 190 × 158	251
1/0406 B	G 1	R 1	612	50	728	502	226	260 × 190 × 158	251
1/0407 B	G 1	R 1	633	50	728	502	226	260 × 190 × 158	251
1/0408 B	G 1	R 1	661	50	728	502	226	260 × 190 × 158	286
1/0409 B	G 1	R 1	682	50	728	502	226	260 × 190 × 158	286
1/0410 B	G 1	R 1	704	50	728	502	226	260 × 190 × 158	286
1/0411 B	G 1	R 1	754	50	728	502	226	260 × 190 × 158	286
1/0412 B	G 1	R 1	776	50	728	502	226	260 × 190 × 158	286
1/0414 B	G 1	R 1	819	50	728	502	226	260 × 190 × 158	286
1/0416 B	G 1	R 1	904	50	728	502	226	260 × 190 × 158	286

Hya-Solo D / DSV avec Movitec 6B / 10B

Hya-Solo D avec Movitec 6B / 10B



Hya-Solo DSV avec Movitec 6B / 10B



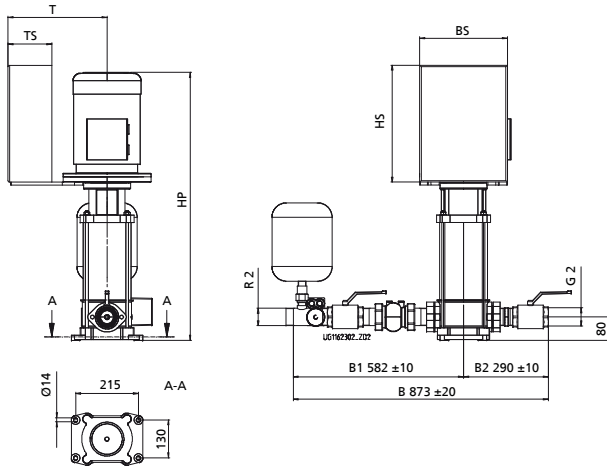
Filetage mâle R selon DIN EN 10226
Filetage femelle G selon DIN ISO 228-1

Dimensions [mm]

Hya-Solo D / DSV	Orifice d'aspiration	Orifice de refoulement	Pompe					PumpDrive H × L × P	Distance E
			HP	H1	B	B1	B2		
1/0602 B	G 1 1/4	R 1 1/4	479	50	728	502	226	260 × 190 × 158	251
1/0603 B	G 1 1/4	R 1 1/4	558	50	728	502	226	260 × 190 × 158	251
1/0604 B	G 1 1/4	R 1 1/4	583	50	728	502	226	260 × 190 × 158	251
1/0605 B	G 1 1/4	R 1 1/4	608	50	728	502	226	260 × 190 × 158	286
1/0606 B	G 1 1/4	R 1 1/4	639	50	728	502	226	260 × 190 × 158	286
1/0607 B	G 1 1/4	R 1 1/4	664	50	728	502	226	260 × 190 × 158	286
1/0608 B	G 1 1/4	R 1 1/4	718	50	728	502	226	260 × 190 × 158	286
1/0609 B	G 1 1/4	R 1 1/4	743	50	728	502	226	260 × 190 × 158	286
1/0610 B	G 1 1/4	R 1 1/4	768	50	728	502	226	260 × 190 × 158	286
1/0611 B	G 1 1/4	R 1 1/4	835	50	728	502	226	260 × 190 × 158	286
1/0612 B	G 1 1/4	R 1 1/4	835	50	728	502	226	400 × 300 × 150	286
1/0614 B	G 1 1/4	R 1 1/4	860	50	728	502	226	260 × 190 × 158	286
1/0616 B	G 1 1/4	R 1 1/4	910	50	728	502	226	260 × 190 × 158	286
1/1002 B	G 1 1/2	R 1 1/2	608	80	818	554	264	260 × 190 × 158	251
1/1003 B	G 1 1/2	R 1 1/2	634	80	818	554	264	260 × 190 × 158	251
1/1004 B	G 1 1/2	R 1 1/2	666	80	818	554	264	260 × 190 × 158	286
1/1005 B	G 1 1/2	R 1 1/2	707	80	818	554	264	260 × 190 × 158	286
1/1006 B	G 1 1/2	R 1 1/2	734	80	818	554	264	260 × 190 × 158	286
1/1007 B	G 1 1/2	R 1 1/2	815	80	818	554	264	260 × 190 × 158	286
1/1008 B	G 1 1/2	R 1 1/2	842	80	818	554	264	260 × 190 × 158	286
1/1009 B	G 1 1/2	R 1 1/2	878	80	818	554	264	260 × 190 × 158	305
1/1010 B	G 1 1/2	R 1 1/2	905	80	818	554	264	260 × 190 × 158	305
1/1011 B	G 1 1/2	R 1 1/2	931	80	818	554	264	260 × 190 × 158	328
1/1013 B	G 1 1/2	R 1 1/2	1089	80	818	554	264	325 × 250 × 170	328

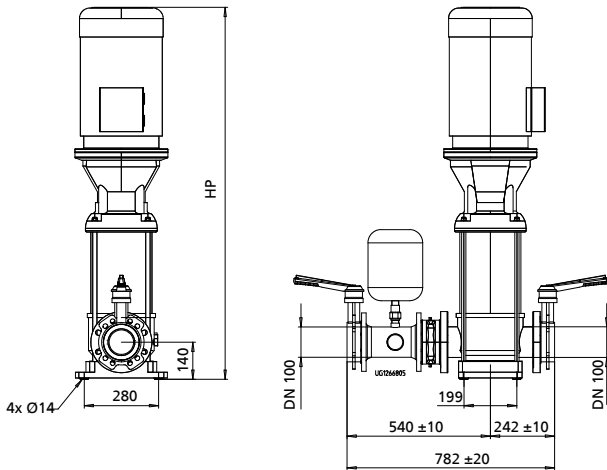
Hya-Solo D avec Movitec 15B / 25B / 40B / 60B / 90B

Hya-Solo D avec Movitec 15B



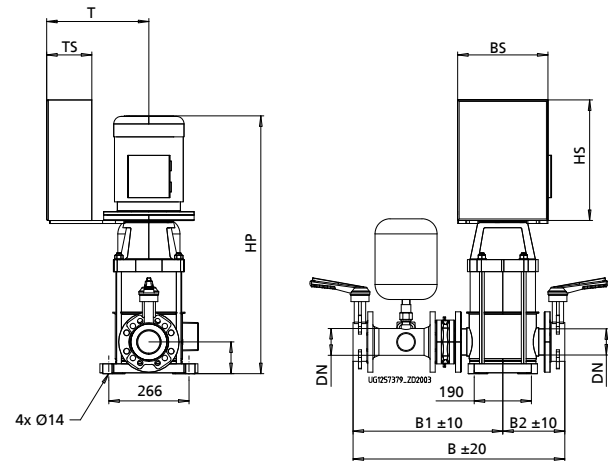
Filetage mâle R suivant DIN EN 10226
Filetage femelle G selon DIN ISO 228-1

Hya-Solo D avec Movitec 90B



Brides suivant EN 1092-1 percées PN 16
Les robinets à papillon et la protection manque d'eau sont livrés non montés
Armoire de commande pour montage mural

Hya-Solo D avec Movitec 25B / 40B / 60B



Brides suivant EN 1092-1 percées PN 16
Les robinets à papillon et la protection manque d'eau sont livrés non montés.

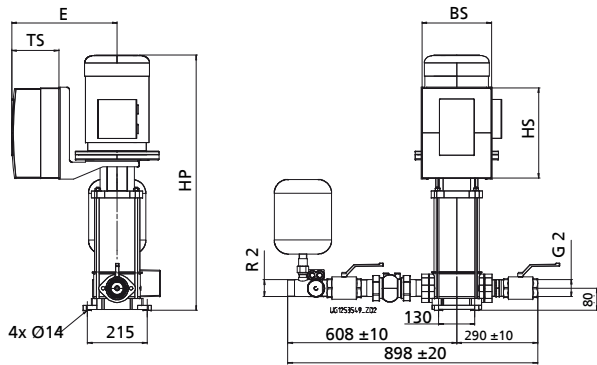
Dimensions [mm]

Hya-Solo D	Orifice d'aspiration	Orifice de refoulement	Pompe					Coffret de commande	Distance
			HP	H1	B	B1	B2		
1/1502 B	G 2	R 2	628	80	873	582	290	400 × 300 × 150	286
1/1503 B	G 2	R 2	709	80	873	582	290	400 × 300 × 150	286
1/1504 B	G 2	R 2	746	80	873	582	290	400 × 300 × 150	305
1/1505 B	G 2	R 2	877	80	873	582	290	600 × 400 × 200	328
1/1506 B	G 2	R 2	903	80	873	582	290	600 × 400 × 200	328
1/1507 B	G 2	R 2	930	80	873	582	290	600 × 400 × 200	328
1/1508 B	G 2	R 2	956	80	873	582	290	600 × 400 × 200	328
1/1509 B	G 2	R 2	1146	80	873	582	290	600 × 400 × 200	431
1/1510 B	G 2	R 2	1172	80	873	582	290	600 × 400 × 200	431
1/2502 B	DN 65	DN 65	818	105	700	494	206	400 × 300 × 150	305
1/2503 B	DN 65	DN 65	998	105	700	494	206	600 × 400 × 200	328
1/2504 B	DN 65	DN 65	1064	105	700	494	206	600 × 400 × 200	328
1/2505 B	DN 65	DN 65	1292	105	700	494	206	600 × 400 × 200	431

Hya-Solo D	Orifice d'aspiration	Orifice de refoulement	Pompe					Coffret de commande	Distance
			HP	H1	B	B1	B2		
1/2506 B	DN 65	DN 65	1357	105	700	494	206	600 × 400 × 200	431
1/2507 B	DN 65	DN 65	1422	105	700	494	206	600 × 400 × 200	431
1/4002-2 B	DN 80	DN 80	1002	140	748	520	228	600 × 400 × 200	328
1/4002 B	DN 80	DN 80	1002	140	748	520	228	600 × 400 × 200	328
1/4003-2 B	DN 80	DN 80	1261	140	748	520	228	600 × 400 × 200	431
1/4003 B	DN 80	DN 80	1261	140	748	520	228	600 × 400 × 200	431
1/4004-2 B	DN 80	DN 80	1339	140	748	520	228	600 × 400 × 200	431
1/4004 B	DN 80	DN 80	1339	140	748	520	228	600 × 400 × 200	431
1/4005-2 B	DN 80	DN 80	1499	140	748	520	228	600 × 400 × 200	431
1/4005 B	DN 80	DN 80	1499	140	748	520	228	600 × 400 × 200	431
1/4006-2 B	DN 80	DN 80	1577	140	748	520	228	600 × 400 × 200	431
1/4006 B	DN 80	DN 80	1577	140	748	520	228	600 × 400 × 200	431
1/6001 B	DN 100	DN 100	942	140	767	533	234	600 × 400 × 200	328
1/6002-2 B	DN 100	DN 100	1020	140	767	533	234	600 × 400 × 200	328
1/6002 B	DN 100	DN 100	1183	140	767	533	234	600 × 400 × 200	431
1/6003-2 B	DN 100	DN 100	1261	140	767	533	234	600 × 400 × 200	431
1/6003 B	DN 100	DN 100	1341	140	767	533	234	600 × 400 × 200	431
1/6004-2 B	DN 100	DN 100	1421	140	767	533	234	600 × 400 × 200	431
1/6004 B	DN 100	DN 100	1421	140	767	533	234	600 × 400 × 200	431
1/6005-2 B	DN 100	DN 100	1499	140	767	533	234	600 × 400 × 200	431
1/9002-2 B	DN 100	DN 100	1282	140	782	533	242	600 × 400 × 200	-
1/9002-1 B	DN 100	DN 100	1282	140	782	533	242	600 × 400 × 200	-
1/9002 B	DN 100	DN 100	1282	140	782	533	242	600 × 400 × 200	-
1/9003-1 B	DN 100	DN 100	1484	140	782	533	242	600 × 400 × 200	-
1/9003-2 B	DN 100	DN 100	1484	140	782	533	242	600 × 400 × 200	-
1/9003 B	DN 100	DN 100	1484	140	782	533	242	600 × 400 × 200	-
1/9004-1 B	DN 100	DN 100	1713	140	782	533	242	600 × 400 × 200	-
1/9004-2 B	DN 100	DN 100	1713	140	782	533	242	600 × 400 × 200	-
1/9004 B	DN 100	DN 100	1713	140	782	533	242	600 × 400 × 200	-
1/9005-2 B	DN 100	DN 100	1822	140	782	533	242	600 × 400 × 200	-
1/9005-1 B	DN 100	DN 100	1822	140	782	533	242	600 × 400 × 200	-
1/9005 B	DN 100	DN 100	1822	140	782	533	242	600 × 400 × 200	-

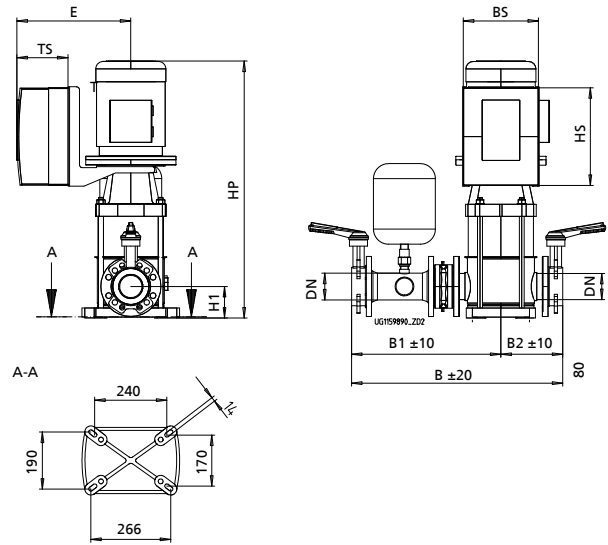
Hya-Solo DSV avec Movitec 15B / 25B / 40B / 60B / 90B

Hya-Solo DSV avec Movitec 15B



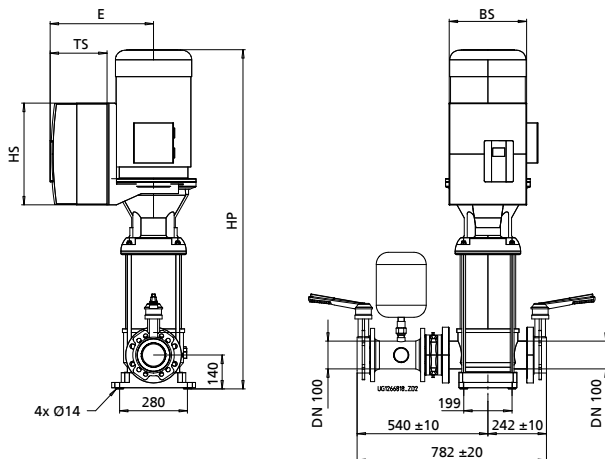
Filetage mâle R suivant DIN EN 10226
Filetage femelle G selon DIN ISO 228-1

Hya-Solo DSV avec Movitec 25B / 40B / 60B



Brides suivant EN 1092-1 percées PN 16
Les robinets à papillon et la protection manque d'eau sont livrés non montés.

Hya-Solo DSV avec Movitec 90B




Brides suivant EN 1092-1 percées PN 16
Les robinets à papillon et la protection manque d'eau sont livrés non montés.

Dimensions [mm]

Hya-Solo DSV	Orifice d'aspiration	Orifice de refoulement	Pompe					PumpDrive HS × BS × TS	Distance E
			HP	H1	B	B1	B2		
1/1502 B	G 2	R 2	628	80	898	608	290	260 × 190 × 158	286
1/1503 B	G 2	R 2	709	80	898	608	290	260 × 190 × 158	286
1/1504 B	G 2	R 2	746	80	898	608	290	260 × 190 × 158	305
1/1505 B	G 2	R 2	877	80	898	608	290	325 × 250 × 170	328
1/1506 B	G 2	R 2	903	80	898	608	290	325 × 250 × 170	328
1/1507 B	G 2	R 2	930	80	898	608	290	325 × 250 × 170	328
1/1508 B	G 2	R 2	956	80	898	608	290	325 × 250 × 170	328
1/1509 B	G 2	R 2	1146	80	898	608	290	420 × 320 × 235	431
1/1510 B	G 2	R 2	1172	80	898	608	290	420 × 320 × 235	431
1/2502 B	DN 65	DN 65	818	105	700	494	206	260 × 190 × 158	305
1/2503 B	DN 65	DN 65	999	105	700	494	206	325 × 250 × 170	328
1/2504 B	DN 65	DN 65	1064	105	700	494	206	325 × 250 × 170	328

Hya-Solo DSV	Orifice d'aspiration	Orifice de refoulement	Pompe					PumpDrive	Distance
			HP	H1	B	B1	B2	HS × BS × TS	E
1/2505 B	DN 65	DN 65	1292	105	700	494	206	420 × 320 × 235	431
1/2506 B	DN 65	DN 65	1357	105	700	494	206	420 × 320 × 235	431
1/2507 B	DN 65	DN 65	1422	105	700	494	206	420 × 320 × 235	431
1/4002-2 B	DN 80	DN 80	1002	140	703	497	206	325 × 250 × 170	328
1/4002 B	DN 80	DN 80	1002	140	703	497	206	325 × 250 × 170	328
1/4003-2 B	DN 80	DN 80	1261	140	703	497	206	420 × 320 × 235	431
1/4003 B	DN 80	DN 80	1261	140	703	497	206	420 × 320 × 235	431
1/4004-2 B	DN 80	DN 80	1339	140	703	497	206	420 × 320 × 235	431
1/4004 B	DN 80	DN 80	1339	140	703	497	206	420 × 320 × 235	431
1/4005-2 B	DN 80	DN 80	1499	140	703	497	206	420 × 320 × 235	431
1/4005 B	DN 80	DN 80	1499	140	703	497	206	420 × 320 × 235	431
1/4006-2 B	DN 80	DN 80	1577	140	703	497	206	420 × 320 × 235	431
1/4006 B	DN 80	DN 80	1577	140	703	497	206	420 × 320 × 235	431
1/6001 B	DN 100	DN 100	942	140	767	533	234	325 × 250 × 170	328
1/6002-2 B	DN 100	DN 100	1020	140	767	533	234	325 × 250 × 170	328
1/6002 B	DN 100	DN 100	1183	140	767	533	234	420 × 320 × 235	431
1/6003-2 B	DN 100	DN 100	1261	140	767	533	234	420 × 320 × 235	431
1/6003 B	DN 100	DN 100	1341	140	767	533	234	420 × 320 × 235	431
1/6004-2 B	DN 100	DN 100	1421	140	767	533	234	420 × 320 × 235	431
1/6004 B	DN 100	DN 100	1421	140	767	533	234	420 × 320 × 235	431
1/6005-2 B	DN 100	DN 100	1499	140	767	533	234	420 × 320 × 235	431
1/9002-2 B	DN 100	DN 100	1282	140	782	540	242	420 × 320 × 235	431
1/9002-1 B	DN 100	DN 100	1282	140	782	540	242	420 × 320 × 235	431
1/9002 B	DN 100	DN 100	1282	140	782	540	242	420 × 320 × 235	431
1/9003-1 B	DN 100	DN 100	1484	140	782	540	242	420 × 320 × 235	431
1/9003-2 B	DN 100	DN 100	1484	140	782	540	242	420 × 320 × 235	431
1/9003 B	DN 100	DN 100	1484	140	782	540	242	420 × 320 × 235	431
1/9004-1 B	DN 100	DN 100	1713	140	782	540	242	600 × 450 × 290	520
1/9004-2 B	DN 100	DN 100	1713	140	782	540	242	600 × 450 × 290	520
1/9004 B	DN 100	DN 100	1713	140	782	540	242	600 × 450 × 290	520
1/9005-2 B	DN 100	DN 100	1822	140	782	540	242	600 × 450 × 290	520
1/9005-1 B	DN 100	DN 100	1822	140	782	540	242	600 × 450 × 290	520
1/9005 B	DN 100	DN 100	1822	140	782	540	242	600 × 450 × 290	520

Accessoires

 Accessoires voir livret technique séparé Accessoires surpresseurs 1954.5.

- Encombrement réduit grâce à la construction compacte

Hya-Solo DSV

- Économe en énergie de par son efficacité de fonctionnement

Avantages

- Résistance à la corrosion grâce à la mise en œuvre d'acier inoxydable de qualité supérieure

