

Pompe en exécution en ligne avec variateur de fréquence monté sur le moteur

Etaline PumpDrive 2 / Etaline PumpDrive 2 Eco



**GARANTIE
24 MOIS**

**Les
plus**



- Efficacité énergétique maximale grâce au mode de fonctionnement de la pompe adapté aux besoins et en combinaison avec le moteur KSB SuPremE IE4 sans aimant.
- PumpDrive parfaitement adapté à la pompe et au moteur par un préréglage en usine. (montage sur le moteur jusqu'à 45 kW)
- Transparence absolue du fonctionnement grâce au PumpMeter.

Etaline avec moteur SuPremE de KSB, variateur de vitesse PumpDrive 2 et PumpMeter
En standard le moteur SuPremE est livré de couleur identique à la pompe. La couleur dorée est disponible sur option

Plus d'informations, livret technique : 1159.52

Certifications

Certifications

Ce produit est soumis à la Directive ErP 2009/125/EG « Eco-conception » et remplit les exigences attendues pour l'éco-conception des pompes à eau de puissance sur arbre de 150 kW, fixées dans le règlement (EU) Nr. 547/2012.

Applications principales

- Installations de chauffage
- Systèmes de climatisation
- Circuits de refroidissement
- Installations d'adduction d'eau
- Installations d'eau chaude sanitaire
- Systèmes de circulation industriels

Liquides pompés

- Liquides n'attaquant pas chimiquement et mécaniquement les matériaux

Désignation

Exemple : ETL 050-050-160 GG X AA 06 D 2 PD2E

Explication de la désignation

Indication	Signification
ETL	Gamme
ETL	Etaline
050	Diamètre nominal de l'orifice d'aspiration [mm]
050	Diamètre nominal de l'orifice de refoulement [mm]
160	Diamètre nominal de la roue [mm]
G	Matériau du corps
G	Fonte grise
G	Matériau de la roue s'il est différent de celui du corps
G	Fonte grise
C	Acier inoxydable
B	Bronze
X	Désignation complémentaire
X	Version spéciale
A	Couvercle de corps
A	Chambre d'étanchéité conique
A	Système d'étanchéité
A	Chambre d'étanchéité conique
V	Chambre d'étanchéité conique avec purge d'air
10	Code d'étanchéité
06	Matériau de la garniture mécanique U3BEGG (dia. d'arbre 25, 35)
10	Matériau de la garniture mécanique Q1Q1X4GG
11	Matériau de la garniture mécanique BQ1EGG
D	Étendue de la fourniture
D	Pompe avec moteur
A	Pompe sans moteur
2	Diamètre d'arbre
2	Dia. d'arbre 25
3	Dia. d'arbre 35
5	Dia. d'arbre 55
PDZE	Gamme entraînement
M	M PumpMeter



Caractéristiques

Caractéristiques de fonctionnement

Paramètres	Valeur	
Débit	Q	Jusqu'à 700 m ³ /h (194 l/s)
Hauteur manométrique	H	Jusqu'à 95 m
Température du fluide pompé	t	-30 à +140 °C
Pression de service	p	Jusqu'à 16 bars ¹⁾

1) la somme de la pression d'aspiration et de la hauteur de refoulement à débit nul ne doit pas dépasser la valeur indiquée

Conception

Construction

- Monobloc / en ligne
- Monocellulaire
- Installation horizontale / verticale
- Liaison rigide de pompe et moteur
- Pompe et moteur avec arbre commun

Garniture d'étanchéité d'arbre

- Garniture mécanique normalisée suivant EN 12756

Entraînement

Moteur SuPremE :

Moteur KSB SuPremE : moteur synchrone à réluctance sans aimant, compatible IEC, refroidi par la surface (PumpDrive requis)

Fréquence	50 Hz / 60 Hz (à l'entrée de PumpDrive)
Tension	380 - 480 V (à l'entrée de PumpDrive)
Forme de construction	IM V15
Classe de protection	IP55
Classe d'isolation	F
Protection du moteur	3 thermistances PTC
Mode de fonctionnement	service continu S1
Classe d'efficacité	I4, selon IEC/CD 60034-30 éd.2

Formes de construction existantes :

SuPremE B1

- avec boîte à bornes pour connexion à PumpDrive 2 / PumpDrive R pour montage mural et montage dans l'armoire de commande

SuPremE B2

- avec préparation de montage pour PumpDrive 2 monté sur le moteur

Formes de construction

Forme de construction		Hauteur d'axe [mm]	Mode d'installation IM ...
Type de bride ¹⁾	Pied		
Sans	Avec	71 - 225	B3
	Avec	71 - 225	V15
FF	Sans	71 - 160	V1
	Avec	-	-
FT	Sans	Jusqu'à 132	V18

PumpDrive :

Tension d'alimentation : 3 ~ 380 V AC - 10 % jusqu'à 480 V AC
+ 10 %

Fréquence réseau 50 - 60 Hz ± 2 %

Indice de protection IP55

Paliers

- Roulement à billes dans la carcasse moteur
- Lubrification à la graisse

Etaline PumpDrive 2 / Etaline PumpDrive 2 Eco

Pompe en exécution en ligne avec variateur de fréquence monté sur le moteur

**Synoptique des fonctions**

Synoptique des fonctions

Fonctions / Firmware	PumpDrive 2 Eco ²⁾	PumpDrive 2
Fonctions de protection		
Protection thermique du moteur	X	X
Mesure et contrôle de la tension du réseau	X	X
Manque de phase moteur	X	X
Surveillance court-circuit coté moteur	X	X
Protection dynamique contre la surcharge par limitation de la vitesse de rotation (régulation I ² t)	X	X
Masquage de fréquences critiques	LST ³⁾	X
Surveillance rupture de câble (life zero)	LST ³⁾	X
Protection contre la marche à sec et protection contre le blocage hydraulique (sans capteur, par fonction d'apprentissage)	-	X
Protection contre la marche à sec (signal de commutation externe)	LST ³⁾	X
Estimation du point de fonctionnement et surveillance des courbes caractéristiques	X	X
Contrôle-commande		
Fonctionnement non régulé	X	X
Régulation		
Fonctionnement boucle fermée avec régulateur PID intégré	X	X
Régulation de la pression / pression différentielle (Δp const.)	X	X
Régulation de la pression / pression différentielle avec compensation des pertes de charge (Δp var.)	LST ³⁾	X
Régulation du débit	-	X
Régulation de la pression différentielle sans capteur (Δp -const.) en fonctionnement mono-pompe	LST ³⁾	X
Régulation de la pression différentielle sans capteur avec compensation des pertes de charge (Δp -var.) en fonctionnement mono-pompe	LST ³⁾	X
Régulation du niveau	-	X
Régulation de la température	LST ³⁾	X
Conduite et supervision - clavier afficheur		
Affichage des valeurs de mesure : pression, hauteur manométrique, vitesse de rotation, puissance électrique, tension moteur, courant moteur, couple moteur	X	X
Historique des défauts	LST ³⁾	X
Compteur horaire	LST ³⁾	X
Signalisation de défauts par relais	X	X
Fonctions PumpDrive		
Rampes d'accélération et de décélération réglables	LST ³⁾	X
Régulation en flux orienté (régulation vectorielle), régulation U/f	LST ³⁾	X
Procédure de commande moteur réglable (moteur asynchrone, KSB SuPremE)	LST ³⁾	X
Adaptation moteur automatique (AMA)	LST ³⁾	X
Mode manuel-0-automatique	X	X
Arrêt externe	X	X
Vitesse de rotation minimum externe	LST ³⁾	X
Mode de repos - (disponibilité active)	LST ³⁾	X
Fonctions de la pompe		
Interface bus PumpMeter (pompe simple)	X	X
Asservissement		
Clavier afficheur	X	X
Assistant pour la mise en service rapide	-	X
Liste des favoris	-	X
Interface Service	X	X

1) Sur demande.

2) Certaines fonctions ne peuvent être paramétrées ou affichées qu'avec le Logiciel Service Tool (LST), voir notice de service.

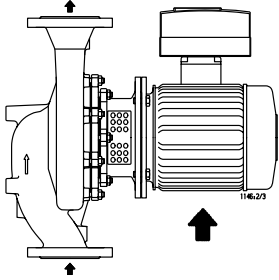
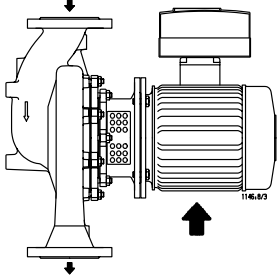
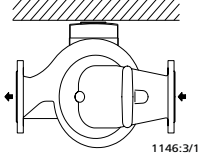
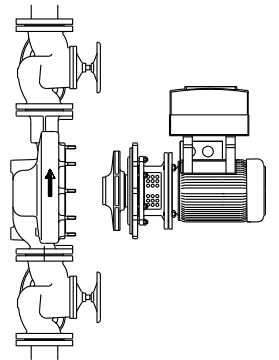
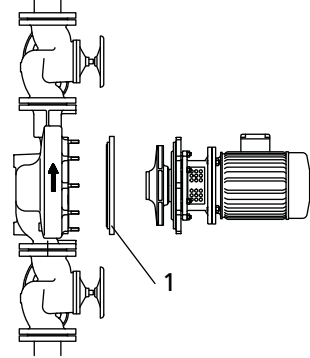
3) LST : fonction accessible uniquement avec le logiciel service automation téléchargeable à partir du site www.ksb.fr Prévoir l'achat d'un câble spécifique.

Se reporter à la rubrique Accessoires électriques.



Exemples de montage

Installation horizontale

Illustrations (exemples)	Particularités
 <p data-bbox="119 600 438 629">Sens d'écoulement du bas vers le haut</p>	<p>Sens d'écoulement du bas vers le haut</p> <p>Remarque : pour les groupes motopompes avec moteur de taille 160 (11 kW) ou supérieure et axe moteur horizontal, il convient d'étayer le moteur. Pour ce faire, les trous de fixation des pieds sur la carcasse du moteur peuvent être utilisés..</p>
 <p data-bbox="119 925 438 954">Sens d'écoulement du haut vers le bas</p>	<p>Sens d'écoulement du haut vers le bas</p> <p>Tourner le corps de pompe ou le mobile de 180° afin que la boîte à bornes reste orientée vers le haut.</p> <p>Remarque : pour les groupes motopompes avec moteur de taille 160 (11 kW) ou supérieure et axe moteur horizontal, il convient d'étayer le moteur. Pour ce faire, les trous de fixation des pieds sur la carcasse du moteur peuvent être utilisés.</p>
 <p data-bbox="268 1106 319 1131">1146:3/1</p>	<p>Installation horizontale (p. ex. sous le plafond)</p> <p>Tourner la volute resp. le mobile de 90° afin que la boîte à bornes reste orientée vers le haut.</p>
 <p data-bbox="119 1512 462 1547">Démontage ensemble hydraulique/moteur</p>	<p>1 = bride pleine (en accessoire)</p> <p>Lors de travaux de maintenance sur la pompe, la chambre de la pompe peut être sectionnée par une bride pleine afin de permettre à l'installation de rester opérationnelle.</p>
 <p data-bbox="119 1921 359 1948">Installation avec bride pleine</p>	

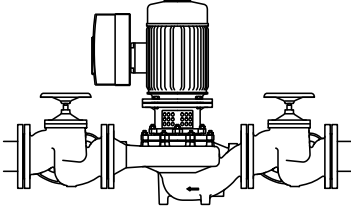
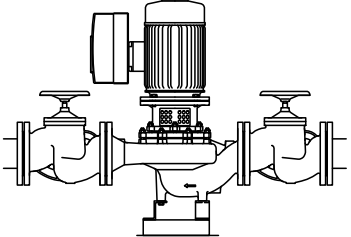
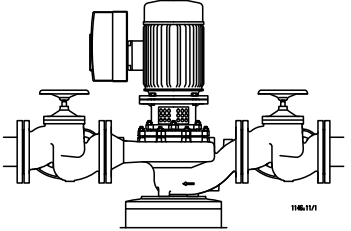
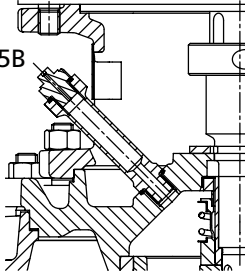
Etaline PumpDrive 2 / Etaline PumpDrive 2 Eco

Pompe en exécution en ligne avec variateur de fréquence monté sur le moteur



Exemples de montage

Montage Vertical

Illustrations (exemples)	Particularités
 <p data-bbox="140 528 399 555">Installation verticale sans pieds</p>	<p data-bbox="505 309 970 336">Fixation des tailles 32-32-160 à 200-200-315 sans pieds</p>
 <p data-bbox="140 860 469 887">Installation verticale avec pieds-support</p>	<p data-bbox="505 611 1259 638">Fixation des tailles 32-32-160 à 100-100-125 avec trois pieds-support (acier 37, accessoire)</p>
 <p data-bbox="140 1155 485 1182">Installation verticale avec pieds de pompe</p>	<p data-bbox="505 913 1275 940">Fixation des tailles 100-100-160 à 200-200-315 avec pied de pompe (fonte grise, accessoire)</p>
 <p data-bbox="140 1491 416 1518">Purge de la chambre d'étanchéité</p>	<p data-bbox="505 1193 1286 1220">La chambre d'étanchéité peut être purgée par l'intermédiaire de la soupape de purge d'air 5B.</p>



Etaline PumpDrive 2 / Etaline PumpDrive 2 Eco

Pompe en exécution en ligne avec variateur de fréquence monté sur le moteur

Caractéristiques techniques

n = 2900 min-1

Etaline PumpDrive 2	Moteur KSB SuPremE			
	Taille	P ₂ [kW]	400V [A]	1) [kg]
032-032-160	80M	1,10	3,0	42,2
032-032-160	90S	1,50	4,0	45,3
032-032-160	90L	2,20	5,5	49,8
032-032-160	100L	3,00	7,5	57,1
032-032-160	112M	4,00	9,3	68,1
032-032-160	132S	5,50	12,2	81,6
032-032-160	132S	7,50	16,4	97,6
032-032-200	100L	3,00	7,5	66,2
032-032-200	112M	4,00	9,3	77,2
032-032-200	132S	5,50	12,2	90,8
032-032-200	132S	7,50	16,4	106,8
032-032-200	160M	11,00	22,6	126,0
032-032-200	160M	15,00	31,3	151,0
040-040-160	90L	2,20	5,5	50,3
040-040-160	100L	3,00	7,5	57,6
040-040-160	112M	4,00	9,3	68,6
040-040-160	132S	5,50	12,2	82,1
040-040-160	132S	7,50	16,4	98,1
040-040-160	160M	11,00	22,6	117,4
040-040-250	132S	5,50	12,2	97,5
040-040-250	132S	7,50	16,4	113,5
040-040-250	160M	11,00	22,6	132,7
040-040-250	160M	15,00	31,3	157,7
040-040-250	160L	18,50	36,3	176,1
040-040-250	180M	22,00	50,6	242,7
040-040-250	200L	30,00	60,3	312,2
040-040-250	200L	37,00	74,1	368,8
050-050-160	90L	2,20	5,5	54,6
050-050-160	100L	3,00	7,5	61,9
050-050-160	112M	4,00	9,3	72,9
050-050-160	132S	5,50	12,2	86,4
050-050-160	132S	7,50	16,4	102,4
050-050-160	160M	11,00	22,6	121,6
050-050-160	160M	15,00	31,3	146,6
050-050-250	132S	7,50	16,4	116,5
050-050-250	160M	11,00	22,6	135,7
050-050-250	160M	15,00	31,3	160,7
050-050-250	160L	18,50	36,3	179,1
050-050-250	180M	22,00	50,6	245,8
050-050-250	200L	30,00	60,3	315,3
050-050-250	200L	37,00	74,1	371,9
065-065-160	100L	3,00	7,5	64,2
065-065-160	112M	4,00	9,3	75,2
065-065-160	132S	5,50	12,2	88,7
065-065-160	132S	7,50	16,4	104,7
065-065-160	160M	11,00	22,6	123,9
065-065-160	160M	15,00	31,3	148,9
065-065-160	160L	18,50	36,3	167,3
065-065-160	180M	22,00	50,6	233,9
065-065-250	160M	11,00	22,6	139,8
065-065-250	160M	15,00	31,3	164,8
065-065-250	160L	18,50	36,3	183,2
065-065-250	180M	22,00	50,6	249,8
065-065-250	200L	30,00	60,3	319,3
065-065-250	200L	37,00	74,1	375,9
080-080-160	132S	5,50	12,2	94,7

Etaline PumpDrive 2	Moteur KSB SuPremE			
	Taille	P ₂ [kW]	400V [A]	1) [kg]
080-080-160	132S	7,50	16,4	110,7
080-080-160	160M	11,00	22,6	129,9
080-080-160	160M	15,00	31,3	154,9
080-080-160	160L	18,50	36,3	173,3
080-080-160	180M	22,00	50,6	240,0
080-080-160	200L	30,00	60,3	309,5
080-080-200	160M	11,00	22,6	138,7
080-080-200	160M	15,00	31,3	163,7
080-080-200	160L	18,50	36,3	182,1
080-080-200	180M	22,00	50,6	248,7
080-080-200	200L	30,00	60,3	318,2
080-080-200	200L	37,00	74,1	374,8
100-100-125	132S	5,50	12,2	99,7
100-100-125	132S	7,50	16,4	115,7
100-100-125	160M	11,00	22,6	134,9
100-100-125	160M	15,00	31,3	159,9
100-100-160	160M	11,00	22,6	141,5
100-100-160	160M	15,00	31,3	166,5
100-100-160	160L	18,50	36,3	184,9
100-100-160	180M	22,00	50,6	251,5
100-100-160	200L	30,00	60,3	321,0
100-100-160	200L	37,00	74,1	377,6
125-125-160	160L	18,50	36,3	239,5
125-125-160	180M	22,00	50,6	306,1
125-125-160	200L	30,00	60,3	375,4
125-125-160	200L	37,00	74,1	432,0
125-125-160	225M	45,00	93,4	579,6
125-125-200	180M	22,00	50,6	303,2
125-125-200	200L	30,00	60,3	372,5
125-125-200	200L	37,00	74,1	429,1
125-125-200	225M	45,00	93,4	576,7

1) Base Etaline PumpDrive 2

n = 1450 min-1

Etaline PumpDrive 2	Moteur KSB SuPremE			
	Taille	P ₂ [kW]	400V [A]	1) [kg]
032-032-160	80M	0,55	1,6	41,2
032-032-160	80M	0,75	2,1	43,2
032-032-160	90S	1,10	3,0	45,3
032-032-200	80M	0,55	1,6	50,4
032-032-200	80M	0,75	2,1	52,4
032-032-200	90S	1,10	3,0	54,4
032-032-200	90L	1,50	4,0	57,4
032-032-200	100L	2,20	5,7	67,2
040-040-160	80M	0,55	1,6	41,8
040-040-160	80M	0,75	2,1	43,8
040-040-160	90S	1,10	3,0	45,8
040-040-160	90L	1,50	4,0	48,8
040-040-250	80M	0,75	2,1	59,1
040-040-250	90S	1,10	3,0	61,2
040-040-250	90L	1,50	4,0	64,2
040-040-250	100L	2,20	5,7	74,0
040-040-250	100L	3,00	7,7	79,0
040-040-250	112M	4,00	9,5	86,0

Etaline PumpDrive 2 / Etaline PumpDrive 2 Eco

Pompe en exécution en ligne avec variateur de fréquence monté sur le moteur



Caractéristiques techniques

n = 1450 min⁻¹

Etaline PumpDrive 2	Moteur KSB SuPremE			
	Taille	P ₂ [kW]	400V [A]	¹⁾ [kg]
040-040-250	132S	5,50	13,4	112,5
050-050-160	80M	0,55	1,6	46,1
050-050-160	80M	0,75	2,1	48,1
050-050-160	90S	1,10	3,0	50,1
050-050-160	90L	1,50	4,0	53,1
050-050-160	100L	2,20	5,7	62,9
050-050-250	90S	1,10	3,0	64,2
050-050-250	90L	1,50	4,0	67,2
050-050-250	100L	2,20	5,7	77,0
050-050-250	100L	3,00	7,7	92,0
050-050-250	112M	4,00	9,5	89,0
050-050-250	132S	5,50	13,4	115,5
050-050-250	132M	7,50	17,6	122,5
065-065-160	80M	0,55	1,6	48,3
065-065-160	80M	0,75	2,1	50,3
065-065-160	90S	1,10	3,0	52,3
065-065-160	90L	1,50	4,0	55,3
065-065-160	100L	2,20	5,7	65,2
065-065-160	100L	3,00	7,7	70,2
065-065-250	90L	1,50	4,0	71,3
065-065-250	100L	2,20	5,7	81,1
065-065-250	100L	3,00	7,7	86,1
065-065-250	112M	4,00	9,5	93,1
065-065-250	132S	5,50	13,4	119,6
065-065-250	132M	7,50	17,6	126,6
065-065-250	160M	11,00	23,8	149,8
080-080-160	80M	0,55	1,6	54,3
080-080-160	80M	0,75	2,1	56,3
080-080-160	90S	1,10	3,0	58,4
080-080-160	90L	1,50	4,0	61,4
080-080-160	100L	2,20	5,7	71,2
080-080-160	100L	3,00	7,7	76,2
080-080-160	112M	4,00	9,5	83,2
080-080-200	90S	1,10	3,0	67,2
080-080-200	90L	1,50	4,0	70,2
080-080-200	100L	2,20	5,7	80,0
080-080-200	100L	3,00	7,7	85,0
080-080-200	112M	4,00	9,5	92,0
080-080-200	132S	5,50	13,4	118,5
080-080-200	132M	7,50	17,6	125,5
080-080-250	100L	2,20	5,7	100,3
080-080-250	100L	3,00	7,7	105,3
080-080-250	112M	4,00	9,5	112,3
080-080-250	132S	5,50	13,4	138,3
080-080-250	132M	7,50	17,6	145,3
080-080-250	160M	11,00	23,8	168,5
080-080-250	160L	15,00	32,9	193,5
100-100-125	80M	0,75	2,1	61,3
100-100-125	90S	1,10	3,0	63,3
100-100-125	90L	1,50	4,0	66,3
100-100-125	100L	2,20	5,7	76,2
100-100-160	90L	1,50	4,0	72,9
100-100-160	100L	2,20	5,7	82,7
100-100-160	100L	3,00	7,7	87,7
100-100-160	112M	4,00	9,5	94,7

Etaline PumpDrive 2	Moteur KSB SuPremE			
	Taille	P ₂ [kW]	400V [A]	¹⁾ [kg]
100-100-160	132S	5,50	13,4	121,2
100-100-200	100L	2,20	5,7	115,1
100-100-200	100L	3,00	7,7	120,1
100-100-200	112M	4,00	9,5	127,1
100-100-200	132S	5,50	13,4	153,1
100-100-200	132M	7,50	17,6	160,1
100-100-200	160M	11,00	23,8	183,4
100-100-250	100L	3,00	7,7	132,1
100-100-250	112M	4,00	9,5	139,1
100-100-250	132S	5,50	13,4	165,1
100-100-250	132M	7,50	17,6	172,1
100-100-250	160M	11,00	23,8	195,3
100-100-250	160L	15,00	32,9	220,3
100-100-250	180M	18,50	42,0	289,3
125-125-160	100L	2,20	5,7	137,9
125-125-160	100L	3,00	7,7	142,9
125-125-160	112M	4,00	9,5	149,9
125-125-160	132S	5,50	13,4	175,9
125-125-160	132M	7,50	17,6	182,9
125-125-200	100L	3,00	7,7	140,0
125-125-200	112M	4,00	9,5	147,0
125-125-200	132S	5,50	13,4	173,0
125-125-200	132M	7,50	17,6	180,0
125-125-200	160M	11,00	23,8	203,2
125-125-200	160L	15,00	32,9	228,2
125-125-250	132S	5,50	13,4	185,1
125-125-250	132M	7,50	17,6	192,1
125-125-250	160M	11,00	23,8	215,3
125-125-250	160L	15,00	32,9	240,3
125-125-250	180M	18,50	42,0	309,3
125-125-250	180L	22,00	48,2	333,3
150-150-200	132S	5,50	13,4	204,5
150-150-200	132M	7,50	17,6	211,5
150-150-200	160M	11,00	23,8	234,7
150-150-200	160L	15,00	32,9	259,7
150-150-200	180M	18,50	42,0	328,7
150-150-250	132M	7,50	17,6	225,7
150-150-250	160M	11,00	23,8	249,0
150-150-250	160L	15,00	32,9	274,0
150-150-250	180M	18,50	42,0	343,0
150-150-250	180L	22,00	48,2	367,0
150-150-250	200L	30,00	65,3	435,3
150-150-250	225S	37,00	80,7	572,3
200-200-250	160M	11,00	23,8	304,5
200-200-250	160L	15,00	32,9	329,5
200-200-250	180M	18,50	32,9	398,5
200-200-250	180L	22,00	48,2	422,5
200-200-250	200L	30,00	65,3	490,8
200-200-250	225S	37,00	80,7	627,8
200-200-250	225M	45,00	99,0	678,2
200-200-315	180L	22,00	48,2	456,2
200-200-315	200L	30,00	65,3	525,0
200-200-315	225S	37,00	80,7	661,9
200-200-315	225M	45,00	99,0	712,3

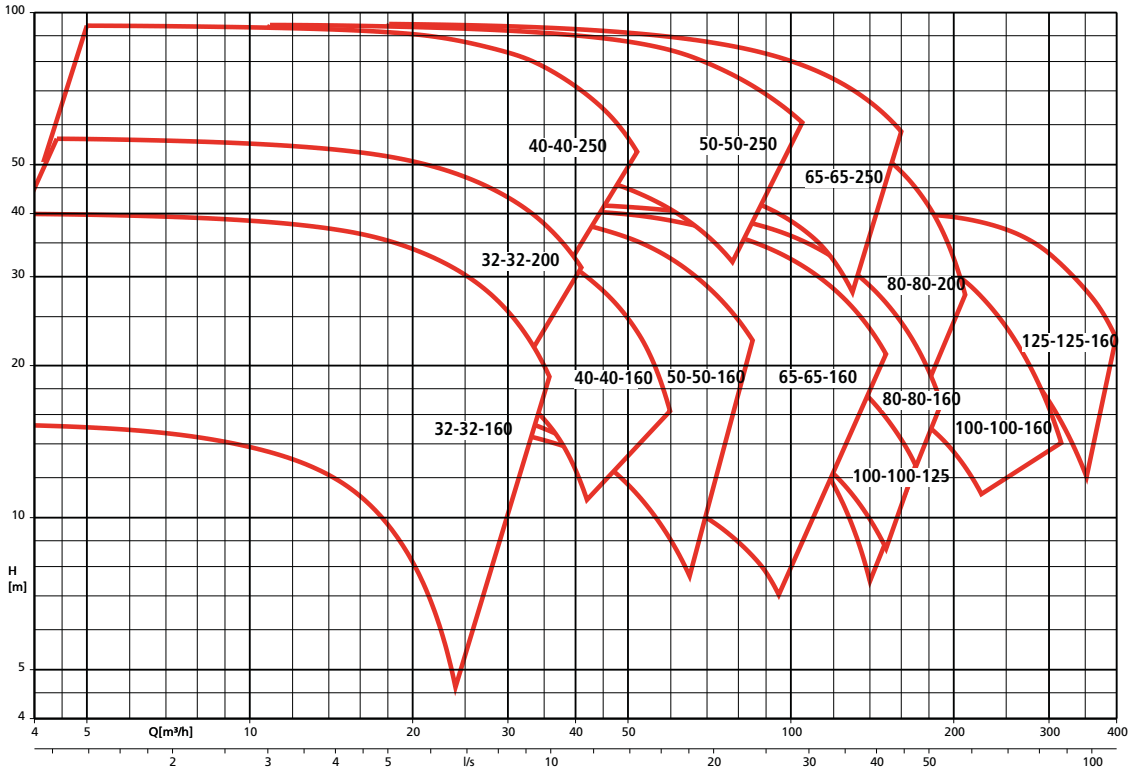
¹⁾ Base Etaline PumpDrive 2



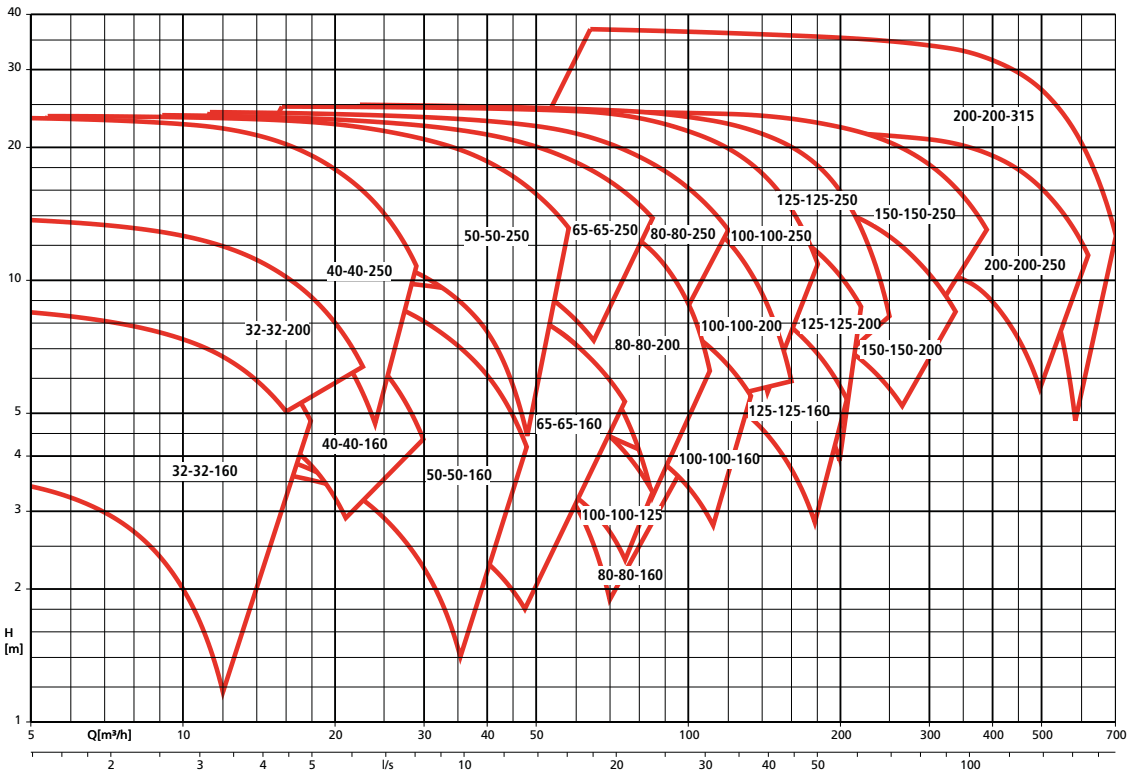
Grilles de sélection

(Courbes se reporter au chapitre Etaline page 425)

Etaline PumpDrive, n = 2900 min⁻¹



Etaline PumpDrive, n = 1450 min⁻¹



Etaline PumpDrive 2 / Etaline PumpDrive 2 Eco

Pompe en exécution en ligne avec variateur de fréquence monté sur le moteur



Prix

Etaline GG11, n = 2 900 min⁻¹ avec PumpDrive 2 / Eco et moteur IE4 SuPremE de KSB

GG = matériau fonte

11 = garniture mécanique BQ1EGG,

- le numéro d'article comprend le clapet de purge 5 B.

Groupe de prix d'article DG

Etaline PumpDrive 2 n = 2 900 min ⁻¹	P _N IE4 [kW]	I _N 3~400 V [A]	Moteur	Poids [kg]	GG11		GG11	
					PD2E ¹⁾ PD2 ²⁾		PD2EM ³⁾ PD2M ⁴⁾	
					N° article	PRIX H.T.	N° article	PRIX H.T.
032-032-160	1,10	3,0	080M	42,2	48237383	2 292,45	48237384	2 919,35
032-032-160	1,50	4,1	090S	45,3	48237385	2 645,01	48237386	3 271,91
032-032-160	2,20	5,6	090L	49,8	48237387	2 738,93	48237388	3 365,82
032-032-160	3,00	7,6	100L	57,1	48237389	2 914,18	48237390	3 541,08
032-032-160	4,00	9,4	112M	68,1	48237391	3 152,79	48237392	3 779,70
032-032-160	5,50	12,5	132S	81,6	48237393	4 183,91	48237394	4 819,89
032-032-200	4,00	9,4	112M	77,2	48237399	3 274,27	48237400	3 901,17
032-032-200	5,50	12,5	132S	90,8	48237401	4 305,39	48237402	4 941,36
032-032-200	7,50	16,7	132S	106,8	48237403	4 932,00	48237404	5 567,97
032-032-200	11,00	23,7	160M	126	48237405	6 349,25	48237406	6 985,22
040-040-160	3,00	7,6	100L	57,6	48237413	3 051,43	48237414	3 678,34
040-040-160	4,00	9,4	112M	68,6	48237415	3 290,04	48237416	3 916,95
040-040-160	5,50	12,5	132S	82,1	48237417	4 321,15	48237418	4 957,14
040-040-160	7,50	16,7	132S	98,1	48237419	4 947,76	48237420	5 583,75
040-040-250	7,50	16,7	132S	113,5	48237427	5 074,63	48237428	5 710,62
040-040-250	11,00	23,7	160M	132,7	48237429	6 491,89	48237430	7 127,87
040-040-250	15,00	32,0	160M	157,7	48237431	8 931,18	48237432	9 576,24
040-040-250	18,50	38,8	160L	176,1	48237433	10 824,85	48237434	11 469,92
040-040-250	22,00	50,7	180M	242,7	48237435	12 270,55	48237436	12 915,63
040-040-250	30,00	63,5	200L	312,2	48237437	14 612,64	48237438	15 257,71
050-050-160	3,00	7,6	100L	61,9	48237449	3 124,56	48237450	3 751,47
050-050-160	4,00	9,4	112M	72,9	48237451	3 363,17	48237452	3 990,08
050-050-160	5,50	12,5	132S	86,4	48237453	4 394,29	48237454	5 030,27
050-050-160	7,50	16,7	132S	102,4	48237455	5 020,90	48237456	5 656,88
050-050-160	11,00	23,7	160M	121,6	48237457	6 438,15	48237458	7 074,13
050-050-250	11,00	23,7	160M	135,7	48237467	6 648,31	48237468	7 284,29
050-050-250	15,00	32,0	160M	160,7	48237469	9 087,60	48237470	9 732,66
050-050-250	18,50	38,8	160L	179,1	48237471	10 981,27	48237472	11 626,34
050-050-250	22,00	50,7	180M	245,8	48237473	12 426,97	48237474	13 072,05
050-050-250	30,00	63,5	200L	315,3	48237475	14 769,06	48237476	15 414,13
050-050-250	37,00	77,8	200L	371,9	48237477	17 298,07	48237478	17 943,14
065-065-160	3,00	7,6	100L	64,2	48237489	3 238,26	48237490	3 865,16
065-065-160	4,00	9,4	112M	75,2	48237491	3 476,87	48237492	4 103,78
065-065-160	5,50	12,5	132S	88,7	48237493	4 507,99	48237494	5 143,97
065-065-160	7,50	16,7	132S	104,7	48237495	5 134,60	48237496	5 770,57
065-065-160	11,00	23,7	160M	123,9	48237497	6 551,85	48237498	7 187,82
065-065-160	15,00	32,0	160M	148,9	48237499	8 991,14	48237500	9 636,20
065-065-160	18,50	38,8	160L	167,3	48237501	10 884,82	48237502	11 529,88
065-065-250	15,00	32,0	160M	164,8	48237513	9 376,31	48237514	10 021,38
065-065-250	18,50	38,8	160L	183,2	48237515	11 269,99	48237516	11 915,05
065-065-250	22,00	50,7	180M	249,8	48237517	12 715,69	48237518	13 360,76
065-065-250	30,00	63,5	200L	319,3	48237519	15 057,77	48237520	15 702,85
065-065-250	37,00	77,8	200L	375,9	48237521	17 586,79	48237522	18 231,85

¹⁾ jusqu'à 11 kW – PD2E : avec PumpDrive 2 Eco, avec interface d'affichage standard, sans PumpMeter, sans capteur de pression différentielle

²⁾ à partir de 15 kW – PD2 : avec PumpDrive 2, avec interface d'affichage graphique, sans PumpMeter, sans capteur de pression différentielle

³⁾ jusqu'à 11 kW – PD2EM : avec PumpDrive 2 Eco, avec interface d'affichage standard, avec PumpMeter comme capteur de pression différentielle

⁴⁾ à partir de 15 kW – PD2M : avec PumpDrive 2, avec interface d'affichage graphique, avec PumpMeter comme capteur de pression différentielle



Prix

Etaline GG11, n = 2 900 min⁻¹ avec PumpDrive 2 / Eco et moteur IE4 SuPremE de KSB

GG = matériau fonte

11 = garniture mécanique BQ1EGG,

- le numéro d'article comprend le clapet de purge 5 B.

Groupe de prix d'article DG

Etaline PumpDrive 2 n = 2 900 min ⁻¹	P _N IE4 [kW]	I _N 3~400 V [A]	Moteur	Poids [kg]	GG11		GG11	
					PD2E ¹⁾ PD2 ²⁾		PD2EM ³⁾ PD2M ⁴⁾	
					N° article	PRIX H.T.	N° article	PRIX H.T.
080-080-160	5,50	12,5	132S	94,7	48237533	4 564,18	48237534	5 200,17
080-080-160	7,50	16,7	132S	110,7	48237535	5 190,79	48237536	5 826,78
080-080-160	11,00	23,7	160M	129,9	48237537	6 608,05	48237538	7 244,03
080-080-160	15,00	32,0	160M	154,9	48237539	9 047,34	48237540	9 692,41
080-080-160	18,50	38,8	160L	173,3	48237541	10 941,01	48237542	11 586,09
080-080-200	11,00	23,7	160M	138,7	48237553	7 334,76	48237554	7 970,74
080-080-200	15,00	32,0	160M	163,7	48237555	9 774,04	48237556	10 419,12
080-080-200	18,50	38,8	160L	182,1	48237557	11 667,71	48237558	12 312,79
080-080-200	22,00	50,7	180M	248,7	48237559	13 113,42	48237560	13 758,50
080-080-200	30,00	63,5	200L	318,2	48237561	15 455,50	48237562	16 100,59
080-080-200	37,00	77,8	200L	374,8	48237563	17 984,51	48237564	18 629,59
100-100-125	5,50	12,5	132S	99,7	48237585	5 082,78	48237586	5 718,76
100-100-125	7,50	16,7	132S	115,7	48237587	5 709,38	48237588	6 345,37
100-100-125	11,00	23,7	160M	134,9	48237589	7 126,64	48237590	7 762,62
100-100-160	11,00	23,7	160M	141,5	48237597	8 034,82	48237598	8 670,80
100-100-160	15,00	32,0	160M	166,5	48237599	10 474,11	48237600	11 119,18
100-100-160	18,50	38,8	160L	184,9	48237601	12 367,79	48237602	13 012,85
100-100-160	22,00	50,7	180M	251,5	48237603	13 813,49	48237604	14 458,56
100-100-160	30,00	63,5	200L	321	48237605	16 155,57	48237606	16 800,65
125-125-160	18,50	38,8	160L	239,5	48237633	13 270,40	48237634	13 915,47
125-125-160	22,00	50,7	180M	306,1	48237635	14 834,32	48237636	15 479,39
125-125-160	30,00	63,5	200L	375,4	48237637	17 626,89	48237638	18 271,95
125-125-160	37,00	77,8	200L	432	48237639	20 155,90	48237640	20 800,96

1) jusqu'à 11 kW – PD2E : avec PumpDrive 2 Eco, avec interface d'affichage standard, sans PumpMeter, sans capteur de pression différentielle

2) à partir de 15 kW – PD2 : avec PumpDrive 2, avec interface d'affichage graphique, sans PumpMeter, sans capteur de pression différentielle

3) jusqu'à 11 kW – PD2EM : avec PumpDrive 2 Eco, avec interface d'affichage standard, avec PumpMeter comme capteur de pression différentielle

4) à partir de 15 kW – PD2M : avec PumpDrive 2, avec interface d'affichage graphique, avec PumpMeter comme capteur de pression différentielle

Etaline PumpDrive 2 / Etaline PumpDrive 2 Eco

Pompe en exécution en ligne avec variateur de fréquence monté sur le moteur

Prix

Etaline GG11, n = 1 450 min⁻¹ avec PumpDrive 2 / Eco et moteur IE4 SuPremE de KSB

GG = matériau fonte

11 = garniture mécanique BQ1EGG,

- le numéro d'article comprend le clapet de purge 5 B.

Groupe de prix d'article DG

Etaline PumpDrive 2 n = 1 450 min ⁻¹	P _N IE4 [kW]	I _N 3~400 V [A]	Moteur	Poids [kg]	GG11		GG11	
					PD2E ¹⁾ PD2 ²⁾		PD2EM ³⁾ PD2M ⁴⁾	
					N° article	PRIX H.T.	N° article	PRIX H.T.
032-032-160	0,55	1,6	080M	41,2	48237395	2 020,39	48237396	2 647,30
032-032-160	0,75	2,1	080M	43,2	48237397	2 156,62	48237398	2 783,51
032-032-200	0,55	1,6	080M	50,4	48237407	2 141,87	48237408	2 768,77
032-032-200	0,75	2,1	080M	52,4	48237409	2 278,10	48237410	2 904,99
032-032-200	1,10	3,0	090S	54,4	48237411	2 448,34	48237412	3 075,24
040-040-160	0,55	1,6	080M	41,8	48237421	2 157,64	48237422	2 784,55
040-040-160	0,75	2,1	080M	43,8	48237423	2 293,85	48237424	2 920,76
040-040-160	1,10	3,0	090S	45,8	48237425	2 464,11	48237426	3 091,02
040-040-250	1,10	3,0	090S	61,2	48237439	2 590,98	48237440	3 217,88
040-040-250	1,50	4,0	090L	64,2	48237441	2 758,85	48237442	3 385,76
040-040-250	2,20	5,7	100L	74	48237443	2 916,54	48237444	3 543,45
040-040-250	3,00	7,8	100L	79	48237445	3 100,96	48237446	3 727,87
040-040-250	4,00	9,6	112M	86	48237447	3 403,17	48237448	4 030,07
050-050-160	0,55	1,6	080M	46,1	48237459	2 230,77	48237460	2 857,68
050-050-160	0,75	2,1	080M	48,1	48237461	2 366,99	48237462	2 993,89
050-050-160	1,10	3,0	090S	50,1	48237463	2 537,24	48237464	3 164,15
050-050-160	1,50	4,0	090L	53,1	48237465	2 705,11	48237466	3 332,02
050-050-250	1,50	4,0	090L	67,2	48237479	2 915,27	48237480	3 542,18
050-050-250	2,20	5,7	100L	77	48237481	3 072,96	48237482	3 699,87
050-050-250	3,00	7,8	100L	92	48237483	3 257,38	48237484	3 884,29
050-050-250	4,00	9,6	112M	89	48237485	3 559,59	48237486	4 186,49
050-050-250	5,50	13,5	132S	115,5	48237487	4 189,68	48237488	4 825,66
065-065-160	0,55	1,6	080M	48,3	48237503	2 344,47	48237504	2 971,38
065-065-160	0,75	2,1	080M	50,3	48237505	2 480,70	48237506	3 107,59
065-065-160	1,10	3,0	090S	52,3	48237507	2 650,94	48237508	3 277,84
065-065-160	1,50	4,0	090L	55,3	48237509	2 818,82	48237510	3 445,72
065-065-160	2,20	5,7	100L	65,2	48237511	2 976,51	48237512	3 603,41
065-065-250	2,20	5,7	100L	81,1	48237523	3 361,68	48237524	3 988,58
065-065-250	3,00	7,8	100L	86,1	48237525	3 546,10	48237526	4 173,00
065-065-250	4,00	9,6	112M	93,1	48237527	3 848,30	48237528	4 475,20
065-065-250	5,50	13,5	132S	119,6	48237529	4 478,39	48237530	5 114,37
065-065-250	7,50	17,6	132M	126,6	48237531	5 086,62	48237532	5 722,60
080-080-160	0,75	2,1	080M	56,3	48237543	2 536,89	48237544	3 163,80
080-080-160	1,10	3,0	090S	58,4	48237545	2 707,14	48237546	3 334,05
080-080-160	1,50	4,0	090L	61,4	48237547	2 875,02	48237548	3 501,93
080-080-160	2,20	5,7	100L	71,2	48237549	3 032,71	48237550	3 659,62
080-080-160	3,00	7,8	100L	76,2	48237551	3 217,13	48237552	3 844,04
080-080-200	1,50	4,0	090L	70,2	48237565	3 601,72	48237566	4 228,63
080-080-200	2,20	5,7	100L	80	48237567	3 759,41	48237568	4 386,32
080-080-200	3,00	7,8	100L	85	48237569	3 943,83	48237570	4 570,74
080-080-200	4,00	9,6	112M	92	48237571	4 246,03	48237572	4 872,94
080-080-200	5,50	13,5	132S	118,5	48237573	4 876,12	48237574	5 512,11
080-080-250	3,00	7,8	100L	105,3	48237575	3 625,22	48237576	4 252,13
080-080-250	4,00	9,6	112M	112,3	48237577	3 992,42	48237578	4 619,33
080-080-250	5,50	13,5	132S	138,3	48237579	4 639,35	48237580	5 275,34
080-080-250	7,50	17,6	132M	145,3	48237581	5 429,76	48237582	6 065,75
080-080-250	11,00	24,2	160M	168,5	48237583	6 301,93	48237584	6 937,92

¹⁾ jusqu'à 11 kW – PD2E : avec PumpDrive 2 Eco, avec interface d'affichage standard, sans PumpMeter, sans capteur de pression différentielle

²⁾ à partir de 15 kW – PD2 : avec PumpDrive 2, avec interface d'affichage graphique, sans PumpMeter, sans capteur de pression différentielle

³⁾ jusqu'à 11 kW – PD2EM : avec PumpDrive 2 Eco, avec interface d'affichage standard, avec PumpMeter comme capteur de pression différentielle

⁴⁾ à partir de 15 kW – PD2M : avec PumpDrive 2, avec interface d'affichage graphique, avec PumpMeter comme capteur de pression différentielle



Prix

Etaline GG11, n = 1 450 min⁻¹ avec PumpDrive 2 / Eco et moteur IE4 SuPremE de KSB

GG = matériau fonte

11 = garniture mécanique BQ1EGG,

- le numéro d'article comprend le clapet de purge 5 B.

Groupe de prix d'article DG

Etaline PumpDrive 2 n = 1 450 min ⁻¹	P _N IE4 [kW]	I _N 3~400 V [A]	Moteur	Poids [kg]	GG11 PD2E ¹⁾ PD2 ²⁾		GG11 PD2EM ³⁾ PD2M ⁴⁾	
					N° article	PRIX H.T.	N° article	PRIX H.T.
100-100-125	0,75	2,1	080M	61,3	48237591	3 055,48	48237592	3 682,38
100-100-125	1,10	3,0	090S	63,3	48237593	3 225,73	48237594	3 852,64
100-100-125	1,50	4,0	090L	66,3	48237595	3 393,60	48237596	4 020,51
100-100-160	1,50	4,0	090L	72,9	48237607	4 301,78	48237608	4 928,69
100-100-160	2,20	5,7	100L	82,7	48237609	4 459,48	48237610	5 086,38
100-100-160	3,00	7,8	100L	87,7	48237611	4 643,90	48237612	5 270,80
100-100-160	4,00	9,6	112M	94,7	48237613	4 946,10	48237614	5 573,00
100-100-200	3,00	7,8	100L	120,1	48237615	5 332,51	48237616	5 959,42
100-100-200	4,00	9,6	112M	127,1	48237617	5 699,72	48237618	6 326,62
100-100-200	5,50	13,5	132S	153,1	48237619	6 346,65	48237620	6 982,63
100-100-200	7,50	17,6	132M	160,1	48237621	7 137,06	48237622	7 773,04
100-100-250	4,00	9,6	112M	139,1	48237623	6 709,60	48237624	7 336,51
100-100-250	5,50	13,5	132S	165,1	48237625	7 356,53	48237626	7 992,52
100-100-250	7,50	17,6	132M	172,1	48237627	8 146,95	48237628	8 782,93
100-100-250	11,00	24,2	160M	195,3	48237629	9 019,11	48237630	9 655,10
100-100-250	15,00	33,0	160L	220,3	48237631	11 354,54	48237632	1 999,61
125-125-160	3,00	7,8	100L	142,9	48237641	5 449,61	48237642	6 076,51
125-125-160	4,00	9,6	112M	149,9	48237643	5 816,81	48237644	6 443,71
125-125-160	5,50	13,5	132S	175,9	48237645	6 463,74	48237646	7 099,72
125-125-200	4,00	9,6	112M	147	48237647	6 390,13	48237648	7 017,03
125-125-200	5,50	13,5	132S	173	48237649	7 037,06	48237650	7 673,04
125-125-200	7,50	17,6	132M	180	48237651	7 827,47	48237652	8 463,45
125-125-200	11,00	24,2	160M	203,2	48237653	8 699,63	48237654	9 335,62
125-125-250	5,50	13,5	132S	185,1	48237655	7 745,80	48237656	8 381,79
125-125-250	7,50	17,6	132M	192,1	48237657	8 536,21	48237658	9 172,21
125-125-250	11,00	24,2	160M	215,3	48237659	9 408,38	48237660	10 044,38
125-125-250	15,00	33,0	160L	240,3	48237661	11 743,81	48237662	12 388,89
150-150-200	5,50	13,5	132S	204,5	48237663	7 984,56	48237664	8 620,56
150-150-200	7,50	17,6	132M	211,5	48237665	8 774,98	48237666	9 410,97
150-150-200	11,00	24,2	160M	234,7	48237667	9 647,15	48237668	10 283,14
150-150-200	15,00	33,0	160L	259,7	48237669	11 982,57	48237670	12 627,65
150-150-250	11,00	24,2	160M	249	48237671	10 959,09	48237672	11 595,09
150-150-250	15,00	33,0	160L	274	48237673	13 294,52	48237674	13 939,60
150-150-250	18,50	42,0	180M	343	48237675	15 862,66	48237676	16 507,74
150-150-250	22,00	48,5	180L	367	48237677	17 453,66	48237678	18 098,74
200-200-250	15,00	33,0	160L	329,5	48237679	15 750,11	48237680	16 395,18
200-200-250	18,50	42,0	180M	398,5	48237681	18 318,25	48237682	18 963,31
200-200-250	22,00	48,5	180L	422,5	48237683	19 909,25	48237684	20 554,31
200-200-250	30,00	65,4	200L	490,8	48237685	21 208,83	48237686	21 853,91
200-200-250	37,00	80,9	225S	627,8	48237687	23 498,21	48237688	24 143,28
200-200-315	30,00	65,4	200L	525	48237689	21 969,40	48237690	22 614,48
200-200-315	37,00	80,9	225S	661,9	48237691	23 727,37	48237692	24 372,44
200-200-315	45,00	99,3	225M	712,3	48237693	25 656,37	48237694	26 301,46

1) jusqu'à 11 kW – PD2E : avec PumpDrive 2 Eco, avec interface d'affichage standard, sans PumpMeter, sans capteur de pression différentielle

2) à partir de 15 kW – PD2 : avec PumpDrive 2, avec interface d'affichage graphique, sans PumpMeter, sans capteur de pression différentielle

3) jusqu'à 11 kW – PD2EM : avec PumpDrive 2 Eco, avec interface d'affichage standard, avec PumpMeter comme capteur de pression différentielle

4) à partir de 15 kW – PD2M : avec PumpDrive 2, avec interface d'affichage graphique, avec PumpMeter comme capteur de pression différentielle

Etaline PumpDrive 2 / Etaline PumpDrive 2 Eco

Pompe en exécution en ligne avec variateur de fréquence monté sur le moteur



Accessoires pompe

Tableau des accessoires de pompe

Composant	Raccord	MPG	[kg]	N° article	PRIX H.T.
Pied de pompe pour installation verticale	Etaline 32-32-160 à 100-100-125 ¹⁾	55	1,5	47077960	65,09
	Etaline 100-100-160 à 200-200-315 ²⁾	55	12,4	01614068	183,87
Plaque d'obturation avec joint d'étanchéité	Etaline 32/40/50/65/80/100-160, 100-125	24	6,7	01621012	165,68
	Etaline 32/80/100/125/150-200, 125-160	24	12,4	01621013	234,00
	Etaline 40/50/65/80/190/125/150/200-250	24	14,7	01621014	238,99
	Etaline 200-315	24	22,2	01621015	268,41

¹⁾ Trois pieds de pompe avec visserie

²⁾ Un pied de pompe avec vis

Contre-Brides

2 contres-bridés avec joint et visserie

Groupe de prix d'article 24

Type	N° article	PRIX H.T.
CBV 32 - A visser	40980146	47,19
CBV 40 - A visser	40980147	60,85
CBV 50 - A visser	40980149	64,47
CBV 65 - A visser	40980151	76,03


Type	N° article	PRIX H.T.
CBS 40 - A souder	40980148	48,12
CBS 50 - A souder	40980150	55,56
CBS 65 - A souder	40980152	65,21
CBS 80 - A souder	40980153	88,47
CBS 100 - A souder	40980154	104,90

Kit de contrôle de pression

Groupe de prix d'article 24


Désignation	N° article	PRIX H.T.
Kit pression 0-6 bar	40981832	203,41

Accessoires électriques

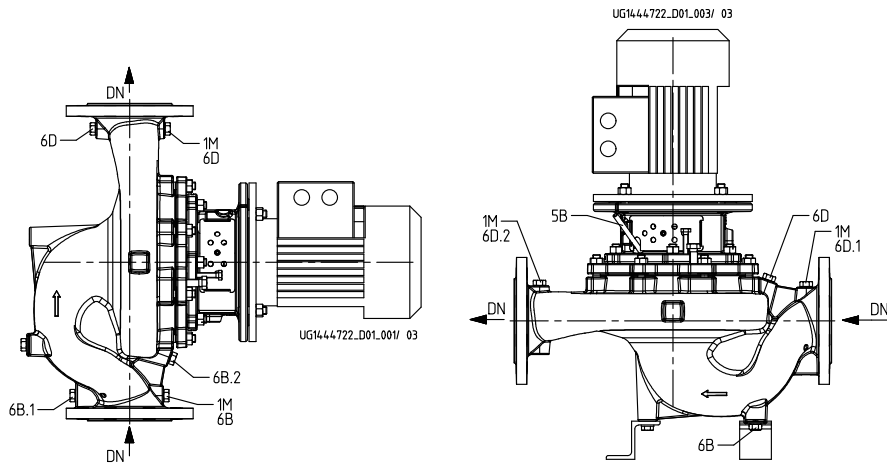
Composant	Description
	<p>PumpMeter - unité intelligente de surveillance</p> <p>PumpMeter est une unité intelligente de surveillance de pompes avec affichage des valeurs mesurées et des caractéristiques de fonctionnement. L'appareil a deux capteurs de pression et un module d'affichage. Il enregistre le profil de charge de la pompe pour signaler les potentiels d'optimisation éventuels en termes d'efficacité énergétique et de disponibilité. PumpMeter est entièrement monté en usine et paramétré en fonction de la pompe. Après son raccordement au moyen d'un connecteur M12, PumpMeter est immédiatement opérationnel.</p>

Logiciel de Service

Accessoires logiciel de Service

	Désignation	Versión	MPG	[kg]	N° article	Prix H.T.
	<p>Câble de paramétrage (USB / optique)</p> <p>Pour le paramétrage du PumpDrive avec le logiciel Service Automatisation</p>	<p>Longueur 1 m, préconfiguré avec port optique pour raccordement à PumpDrive et port USB pour ordinateur portable / PC</p>	DP	0,2	01538436	166,32

Dimensions et raccords



Raccords

Raccords

Raccord	Version	Conception	Position
1M	Raccord manomètre	Percé et obturé ou capteur de pression pour PumpMeter (si sélectionné)	Brides d'aspiration et de refoulement
5B	Orifice de purge de la chambre GM	Obturé avec bouchon de purge d'air	Couvercle de corps
6B, 6B.1, 6B.2	Vidange fluide pompé	Percé et obturé	Volute
6D, 6D.1, 6D.2	Remplissage et purge fluide pompé	Percé et obturé	Volute

Raccord ¹⁾ [mm]

Taille	1M, 5B, 6B/1/2, 6D/1/2
032-032-160	Rc 1/4
032-032-200	Rc 1/4
040-040-160	Rc 1/4
040-040-250	Rc 1/4
050-050-160	Rc 1/4
050-050-250	Rc 1/4
065-065-160	Rc 1/4
065-065-250	Rc 1/4
080-080-160	Rc 3/8
080-080-200	Rc 3/8
080-080-250	Rc 3/8
100-100-125	Rc 3/8
100-100-160	Rc 3/8
100-100-200	Rc 3/8
100-100-250	Rc 3/8
125-125-160	Rc 1/2
125-125-200	Rc 1/2
125-125-250	Rc 1/2
150-150-200	Rc 1/2
150-150-250	Rc 1/2
200-200-250	Rc 1/2
200-200-315	Rc 1/2

¹⁾ Rc=ISO 7/1

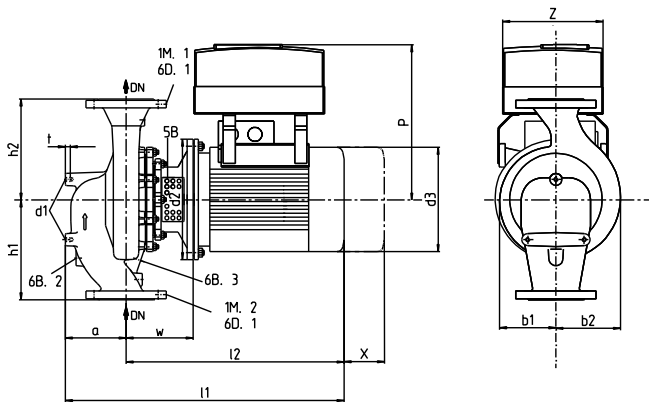
Etaline PumpDrive 2 / Etaline PumpDrive 2 Eco

Pompe en exécution en ligne avec variateur de fréquence monté sur le moteur

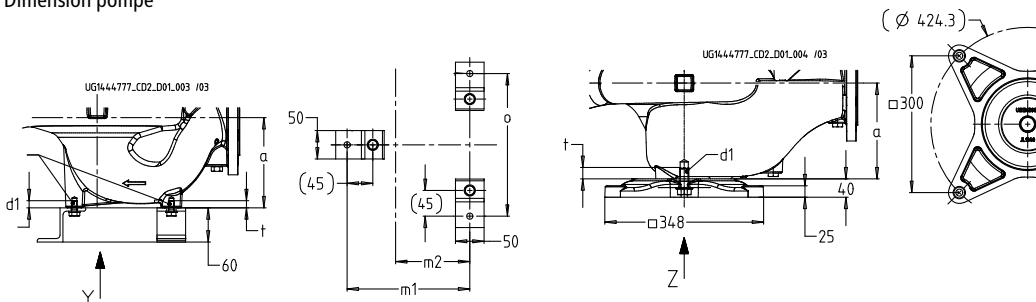


Dimensions

Etaline PumpDrive, 032-032-160 à 040-040-250, n ≈ 3000 min⁻¹



Dimension pompe



Dimensions fixation à la fondation

Dimensions en mm¹

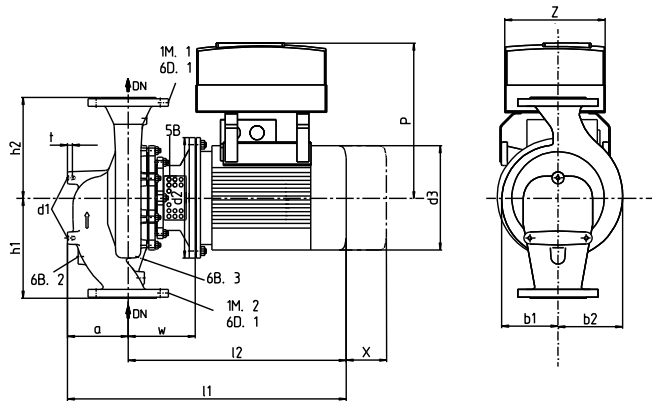
Taille	Moteur [kW]	DN	a	≈ b ₁	≈ b ₂	d ₁	d ₂	≈ d ₃	p	h ₁	h ₂	≈ l ₁	≈ l ₂	t	≈ x	w	m ₁	m ₂	o	z	
		²⁾						³⁾				³⁾	³⁾		³⁾						
032-032-160	1,1	32	87	119	131	M10	200	162	294	180	160	512	425	12,5	100	156	175	100	190	190	
032-032-160	1,5	32	87	119	131	M10	200	190	299	180	160	525	438	12,5	100	156	175	100	190	190	
032-032-160	2,2	32	87	119	131	M10	200	190	299	180	160	551	464	12,5	100	156	175	100	190	211	
032-032-160	3,0	32	87	119	131	M10	250	213	338	180	160	604	517	12,5	100	170	175	100	190	211	
032-032-160	4,0	32	87	119	131	M10	250	234	353	180	160	628	541	12,5	100	170	175	100	190	211	
032-032-160	5,5	32	87	119	131	M10	300	266	374	180	160	693	606	12,5	100	193	175	100	190	255	
032-032-160	7,5	32	87	119	131	M10	300	266	374	180	160	693	606	12,5	100	193	175	100	190	255	
032-032-200	3,0	32	100	134	146	M10	250	213	338	250	190	617	517	12,5	100	170	175	100	190	211	
032-032-200	4,0	32	100	134	146	M10	250	234	353	250	190	641	541	12,5	100	170	175	100	190	211	
032-032-200	5,5	32	100	134	146	M10	300	266	374	250	190	706	606	12,5	100	193	175	100	190	255	
032-032-200	7,5	32	100	134	146	M10	300	266	374	250	190	706	606	12,5	100	193	175	100	190	255	
032-032-200	11,0	32	100	134	146	M10	350	325	405	250	190	872	772	12,5	100	226	175	100	190	255	
032-032-200	15,0	32	100	134	146	M10	350	325	457	250	190	872	772	12,5	100	226	175	100	190	325	
040-040-160	2,2	40	114	118	132	M10	200	190	299	180	160	578	464	12,5	100	156	165	90	190	211	
040-040-160	3,0	40	114	118	132	M10	250	213	338	180	160	631	517	12,5	100	170	165	90	190	211	
040-040-160	4,0	40	114	118	132	M10	250	234	353	180	160	655	541	12,5	100	170	165	90	190	211	
040-040-160	5,5	40	114	118	132	M10	300	266	374	180	160	720	606	12,5	100	193	165	90	190	255	
040-040-160	7,5	40	114	118	132	M10	300	266	374	180	160	720	606	12,5	100	193	165	90	190	255	
040-040-160	11,0	40	114	118	132	M10	350	325	405	180	160	886	772	12,5	100	226	165	90	190	255	
040-040-250	5,5	40	104	163	173	M10	300	266	374	220	220	714	610	12,5	100	197	175	100	190	255	
040-040-250	7,5	40	104	163	173	M10	300	266	374	220	220	714	610	12,5	100	197	175	100	190	255	
040-040-250	11,0	40	104	163	173	M10	350	325	405	220	220	880	776	12,5	100	230	175	100	190	255	
040-040-250	15,0	40	104	163	173	M10	350	325	457	220	220	880	776	12,5	100	230	175	100	190	325	
040-040-250	18,5	40	104	163	173	M10	350	325	457	220	220	886	782	12,5	100	230	175	100	190	325	
040-040-250	22,0	40	104	163	173	M10	350	370	509	220	220	944	840	12,5	100	230	175	100	190	325	
040-040-250	30,0	40	104	163	173	M10	400	422	558	220	220	1003	899	12,5	100	230	175	100	190	325	
040-040-250	37,0	40	104	163	173	M10	400	422	573	220	220	1003	899	12,5	100	230	175	100	190	425	

¹⁾ Les cotes des moteurs IE3 et IE4 peuvent diverger légèrement. ²⁾ DN = EN 1092-2, PN16 ³⁾ Les dimensions relatives à moteur, se reporter au plan d'installation dans KSB EasySelect.

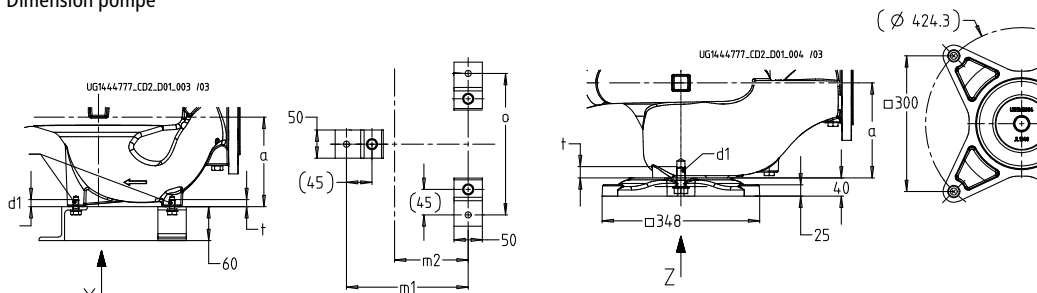


Dimensions

Etaline PumpDrive, 050-050-160 à 065-065-250, $n \approx 3000 \text{ min}^{-1}$



Dimension pompe



Dimensions fixation à la fondation

Dimensions en mm¹

Taille	Moteur [kW]	DN ²⁾	a	≈ b ₁	≈ b ₂	d ₁	d ₂	≈ d ₃ ³⁾	p	h ₁	h ₂	≈ l ₁ ³⁾	≈ l ₂ ³⁾	t	≈ x ³⁾	w	m ₁	m ₂	o	z
050-050-160	2,2	50	134	116	135	M10	200	190	299	250	190	598	464	12,5	100	156	175	100	190	211
050-050-160	3,0	50	134	116	135	M10	250	213	338	250	190	651	517	12,5	100	170	175	100	190	211
050-050-160	4,0	50	134	116	135	M10	250	234	353	250	190	675	541	12,5	100	170	175	100	190	211
050-050-160	5,5	50	134	116	135	M10	300	266	374	250	190	740	606	12,5	100	193	175	100	190	255
050-050-160	7,5	50	134	116	135	M10	300	266	374	250	190	740	606	12,5	100	193	175	100	190	255
050-050-160	11,0	50	134	116	135	M10	350	325	405	250	190	906	772	12,5	100	226	175	100	190	255
050-050-160	15,0	50	134	116	135	M10	350	325	457	250	190	906	772	12,5	100	226	175	100	190	325
050-050-250	7,5	50	129	167	182	M10	300	266	374	220	220	745	616	12,5	100	203	175	100	190	255
050-050-250	11,0	50	129	167	182	M10	350	325	405	220	220	911	782	12,5	100	236	175	100	190	255
050-050-250	15,0	50	129	167	182	M10	350	325	457	220	220	911	782	12,5	100	236	175	100	190	325
050-050-250	18,5	50	129	167	182	M10	350	325	457	220	220	917	788	12,5	100	236	175	100	190	325
050-050-250	22,0	50	129	167	182	M10	350	370	509	220	220	975	846	12,5	100	236	175	100	190	325
050-050-250	30,0	50	129	167	182	M10	400	422	558	220	220	1034	905	12,5	100	236	175	100	190	325
050-050-250	37,0	50	129	167	182	M10	400	422	573	220	220	1034	905	12,5	100	236	175	100	190	425
065-065-160	3,0	65	150	114	135	M10	250	213	338	270	170	667	517	12,5	100	170	175	110	210	211
065-065-160	4,0	65	150	114	135	M10	250	234	353	270	170	691	541	12,5	100	170	175	110	210	211
065-065-160	5,5	65	150	114	135	M10	300	266	374	270	170	756	606	12,5	100	193	175	110	210	255
065-065-160	7,5	65	150	114	135	M10	300	266	374	270	170	756	606	12,5	100	193	175	110	210	255
065-065-160	11,0	65	150	114	135	M10	350	325	405	270	170	922	772	12,5	100	226	175	110	210	255
065-065-160	15,0	65	150	114	135	M10	350	325	457	270	170	922	772	12,5	100	226	175	110	210	325
065-065-160	18,5	65	150	114	135	M10	350	325	457	270	170	928	778	12,5	100	226	175	110	210	325
065-065-160	22,0	65	150	114	135	M10	350	370	509	270	170	986	836	12,5	100	226	175	110	210	325
065-065-250	11,0	65	134	174	196	M10	350	325	405	225	250	931	797	12,5	100	251	175	100	220	255
065-065-250	15,0	65	134	174	196	M10	350	325	457	225	250	931	797	12,5	100	251	175	100	220	325
065-065-250	18,5	65	134	174	196	M10	350	325	457	225	250	937	803	12,5	100	251	175	100	220	325
065-065-250	22,0	65	134	174	196	M10	350	370	509	225	250	995	861	12,5	100	251	175	100	220	325
065-065-250	30,0	65	134	174	196	M10	400	422	558	225	250	1054	920	12,5	100	251	175	100	220	325
065-065-250	37,0	65	134	174	196	M10	400	422	573	225	250	1054	920	12,5	100	251	175	100	220	425

¹⁾ Les cotes des moteurs IE3 et IE4 peuvent diverger légèrement. ²⁾ DN = EN 1092-2, PN16 ³⁾ Les dimensions relatives à moteur, se reporter au plan d'installation dans KSB EasySelect.

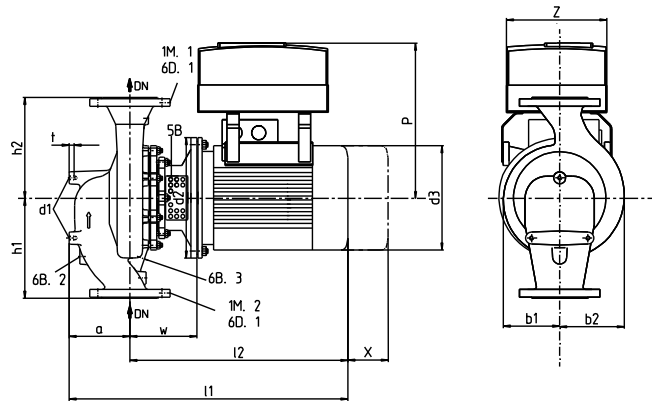
Etaline PumpDrive 2 / Etaline PumpDrive 2 Eco

Pompe en exécution en ligne avec variateur de fréquence monté sur le moteur

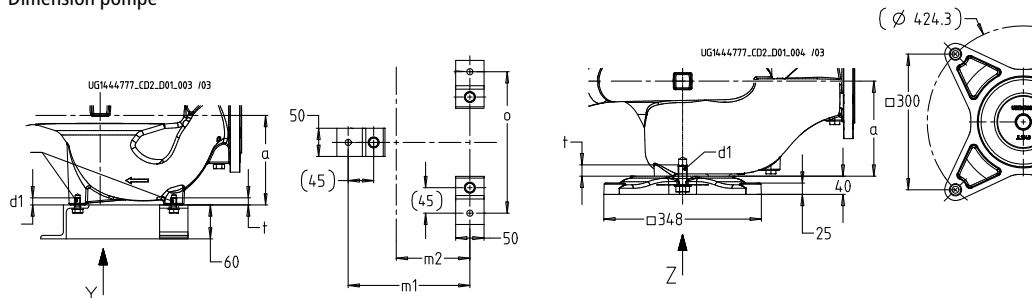


Dimensions

Etaline PumpDrive, 080-080-160 à 125-125-200, n ≈ 3000 min⁻¹



Dimension pompe



Dimensions fixation à la fondation

Dimensions en mm¹

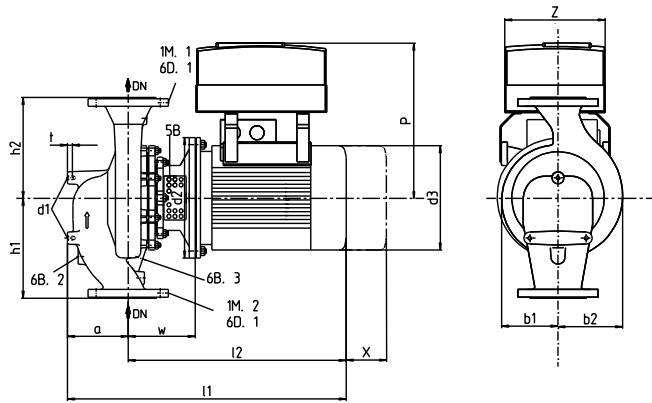
Taille	Moteur [kW]	DN ²⁾	a	≈ b ₁	≈ b ₂	d ₁	d ₂	≈ d ₃ ³⁾	p	h ₁	h ₂	≈ l ₁ ³⁾	≈ l ₂ ³⁾	t	≈ x ³⁾	w	m ₁	m ₂	o	z
080-080-160	5,5	80	176	119	147	M10	300	266	374	260	180	782	606	12,5	100	193	175	100	230	255
080-080-160	7,5	80	176	119	147	M10	300	266	374	260	180	782	606	12,5	100	193	175	100	230	255
080-080-160	11,0	80	176	119	147	M10	350	325	405	260	180	948	772	12,5	100	226	175	100	230	255
080-080-160	15,0	80	176	119	147	M10	350	325	457	260	180	948	772	12,5	100	226	175	100	230	325
080-080-160	18,5	80	176	119	147	M10	350	325	457	260	180	954	778	12,5	100	226	175	100	230	325
080-080-160	22,0	80	176	119	147	M10	350	370	509	260	180	1012	836	12,5	100	226	175	100	230	325
080-080-160	30,0	80	176	119	147	M10	400	422	558	260	180	1071	836	12,5	100	226	175	100	230	325
080-080-200	11,0	80	158	150	170	M10	350	325	405	250	250	945	787	12,5	140	241	215	130	250	255
080-080-200	15,0	80	158	150	170	M10	350	325	457	250	250	945	787	12,5	140	241	215	130	250	325
080-080-200	18,5	80	158	150	170	M10	350	325	457	250	250	951	793	12,5	140	241	215	130	250	325
080-080-200	22,0	80	158	150	170	M10	350	370	509	250	250	1009	851	12,5	140	241	215	130	250	325
080-080-200	30,0	80	158	150	170	M10	400	422	558	250	250	1068	910	12,5	140	241	215	130	250	325
080-080-200	37,0	80	158	150	170	M10	400	422	573	250	250	1068	910	12,5	140	241	215	130	250	425
100-100-125	5,5	100	129	112	160	M10	300	266	374	230	220	744	615	12,5	100	202	195	100	230	255
100-100-125	7,5	100	129	112	160	M10	300	266	374	230	220	744	615	12,5	100	202	195	100	230	255
100-100-125	11,0	100	129	112	160	M10	350	325	405	230	220	910	781	12,5	100	235	195	100	230	255
100-100-125	15,0	100	129	112	160	M10	350	325	457	230	220	910	781	12,5	100	235	195	100	230	325
100-100-160	11,0	100	156	128	163	M20	350	325	405	245	205	948	792	25	140	246	-	-	-	255
100-100-160	15,0	100	156	128	163	M20	350	325	457	245	205	948	792	25	140	246	-	-	-	325
100-100-160	18,5	100	156	128	163	M20	350	325	457	245	205	954	798	25	140	246	-	-	-	325
100-100-160	22,0	100	156	128	163	M20	350	370	509	245	205	1012	856	25	140	246	-	-	-	325
100-100-160	30,0	100	156	128	163	M20	400	422	558	245	205	1071	915	25	140	246	-	-	-	325
100-100-160	37,0	100	156	128	163	M20	400	422	573	245	205	1071	915	25	140	246	-	-	-	425
125-125-160	18,5	125	203	182	226	M20	350	325	457	420	280	1001	798	25	140	246	-	-	-	325
125-125-160	22,0	125	203	182	226	M20	350	370	509	420	280	1059	856	25	140	246	-	-	-	325
125-125-160	30,0	125	203	182	226	M20	400	422	558	420	280	1118	915	25	140	246	-	-	-	325
125-125-160	37,0	125	203	182	226	M20	400	422	573	420	280	1118	915	25	140	246	-	-	-	425
125-125-160	45,0	125	203	182	226	M20	450	468	597	420	280	1235	1032	25	140	277	-	-	-	425
125-125-200	22,0	125	206	175	214	M20	350	370	509	380	320	1062	856	25	140	246	-	-	-	325
125-125-200	30,0	125	206	175	214	M20	400	422	558	380	320	1121	915	25	140	246	-	-	-	325
125-125-200	37,0	125	206	175	214	M20	400	422	573	380	320	1065	859	25	140	190	-	-	-	425
125-125-200	45,0	125	206	175	214	M20	450	468	597	380	320	1238	1032	25	140	277	-	-	-	425

¹⁾ Les cotes des moteurs IE3 et IE4 peuvent diverger légèrement. ²⁾ DN = EN 1092-2, PN16 ³⁾ Les dimensions relatives à moteur, se reporter au plan d'installation dans KSB EasySelect.

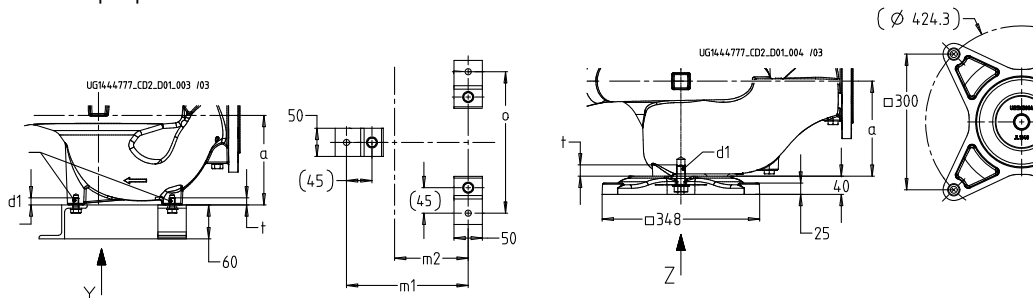


Dimensions

Etaline PumpDrive, 032-032-160 à 050-050-160, n ≈ 1500 min⁻¹



Dimension pompe



Dimensions fixation à la fondation

Dimensions en mm¹

Taille	Moteur [kW]	DN ²⁾	a	≈ b ₁	≈ b ₂	d ₁	d ₂	≈ d ₃ ³⁾	p	h ₁	h ₂	≈ l ₁ ³⁾	≈ l ₂ ³⁾	t	≈ x ³⁾	w	m ₁	m ₂	o	z
032-032-160	0,55	32	87	119	131	M10	200	162	294	180	160	498	411	12,5	100	156	175	100	190	190
032-032-160	0,75	32	87	119	131	M10	200	162	294	180	160	498	411	12,5	100	156	175	100	190	190
032-032-160	1,1	32	87	119	131	M10	200	190	299	180	160	525	438	12,5	100	156	175	100	190	190
032-032-200	0,55	32	100	134	146	M10	200	162	294	250	190	511	411	12,5	100	156	175	100	190	190
032-032-200	0,75	32	100	134	146	M10	200	162	294	250	190	511	411	12,5	100	156	175	100	190	190
032-032-200	1,1	32	100	134	146	M10	200	190	299	250	190	538	438	12,5	100	156	175	100	190	190
032-032-200	1,5	32	100	134	146	M10	200	190	299	250	190	564	464	12,5	100	156	175	100	190	190
032-032-200	2,2	32	100	134	146	M10	250	213	338	250	190	617	517	12,5	100	170	175	100	190	211
040-040-160	0,55	40	114	118	132	M10	200	162	294	180	160	525	411	12,5	100	156	165	90	190	190
040-040-160	0,75	40	114	118	132	M10	200	162	294	180	160	525	411	12,5	100	156	165	90	190	190
040-040-160	1,1	40	114	118	132	M10	200	190	299	180	160	552	438	12,5	100	156	165	90	190	190
040-040-160	1,5	40	114	118	132	M10	200	190	299	180	160	578	464	12,5	100	156	165	90	190	190
040-040-250	0,75	40	104	163	173	M10	200	162	294	220	220	519	415	12,5	100	160	175	100	190	190
040-040-250	1,1	40	104	163	173	M10	200	190	299	220	220	546	442	12,5	100	160	175	100	190	190
040-040-250	1,5	40	104	163	173	M10	200	190	299	220	220	572	468	12,5	100	160	175	100	190	190
040-040-250	2,2	40	104	163	173	M10	250	213	338	220	220	625	521	12,5	100	174	175	100	190	211
040-040-250	3,0	40	104	163	173	M10	250	213	338	220	220	660	556	12,5	100	174	175	100	190	211
040-040-250	4,0	40	104	163	173	M10	250	234	353	220	220	649	545	12,5	100	174	175	100	190	211
040-040-250	5,5	40	104	163	173	M10	300	266	374	220	220	714	610	12,5	100	197	175	100	190	255
050-050-160	0,55	50	134	116	135	M10	200	162	294	250	190	545	411	12,5	100	156	175	100	190	190
050-050-160	0,75	50	134	116	135	M10	200	162	294	250	190	545	411	12,5	100	156	175	100	190	190
050-050-160	1,1	50	134	116	135	M10	200	190	299	250	190	572	438	12,5	100	156	175	100	190	190
050-050-160	1,5	50	134	116	135	M10	200	190	299	250	190	598	464	12,5	100	156	175	100	190	190
050-050-160	2,2	50	134	116	135	M10	250	213	338	250	190	651	517	12,5	100	170	175	100	190	211

¹⁾ Les cotes des moteurs IE3 et IE4 peuvent diverger légèrement. ²⁾ DN = EN 1092-2, PN16 ³⁾ Les dimensions relatives à moteur, se reporter au plan d'installation dans KSB EasySelect.

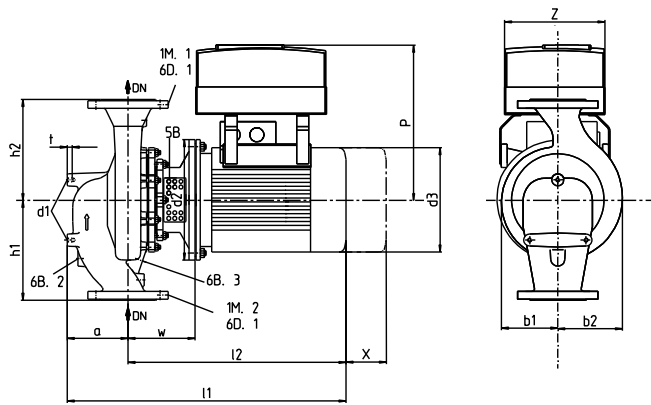
Etaline PumpDrive 2 / Etaline PumpDrive 2 Eco

Pompe en exécution en ligne avec variateur de fréquence monté sur le moteur

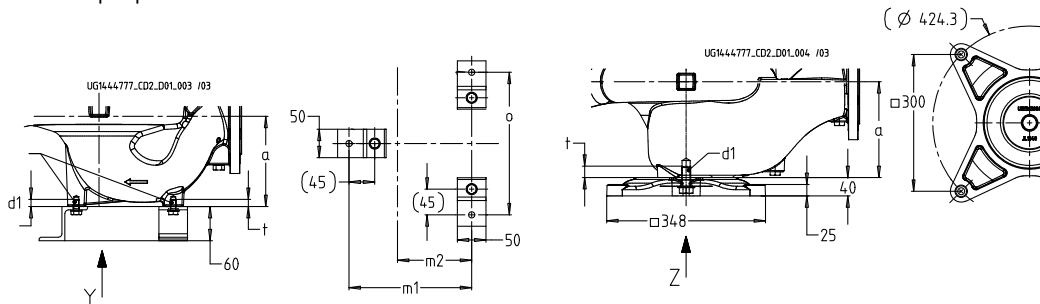


Dimensions

Etaline PumpDrive, 050-050-250 à 080-080-160, n ≈ 1500 min⁻¹



Dimension pompe



Dimensions fixation à la fondation

Dimensions en mm ¹

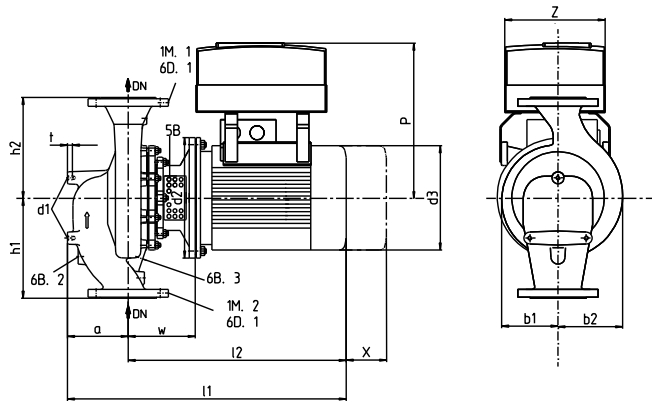
Taille	Moteur [kW]	DN ²⁾	a	≈ b ₁	≈ b ₂	d ₁	d ₂	≈ d ₃ ³⁾	p	h ₁	h ₂	≈ l ₁ ³⁾	≈ l ₂ ³⁾	t	≈ x ³⁾	w	m ₁	m ₂	o	z
050-050-250	1,1	50	129	167	182	M10	200	190	299	220	220	577	448	12,5	100	166	175	100	190	190
050-050-250	1,5	50	129	167	182	M10	200	190	299	220	220	603	474	12,5	100	166	175	100	190	190
050-050-250	2,2	50	129	167	182	M10	250	213	338	220	220	656	527	12,5	100	180	175	100	190	211
050-050-250	3,0	50	129	167	182	M10	250	213	338	220	220	691	562	12,5	100	180	175	100	190	211
050-050-250	4,0	50	129	167	182	M10	250	234	353	220	220	680	551	12,5	100	180	175	100	190	211
050-050-250	5,5	50	129	167	182	M10	300	266	374	220	220	745	616	12,5	100	203	175	100	190	255
050-050-250	7,5	50	129	167	182	M10	300	298	374	220	220	773	644	12,5	100	203	175	100	190	255
065-065-160	0,55	65	150	114	135	M10	200	162	294	270	170	561	411	12,5	100	156	175	110	210	190
065-065-160	0,75	65	150	114	135	M10	200	162	294	270	170	561	411	12,5	100	156	175	110	210	190
065-065-160	1,1	65	150	114	135	M10	200	190	299	270	170	588	438	12,5	100	156	175	110	210	190
065-065-160	1,5	65	150	114	135	M10	200	190	299	270	170	614	464	12,5	100	156	175	110	210	190
065-065-160	2,2	65	150	114	135	M10	250	213	338	270	170	667	517	12,5	100	170	175	110	210	211
065-065-160	3,0	65	150	114	135	M10	250	213	338	270	170	702	552	12,5	100	170	175	110	210	211
065-065-250	1,5	65	134	174	196	M10	200	190	299	225	250	623	489	12,5	100	181	175	100	220	190
065-065-250	2,2	65	134	174	196	M10	250	213	338	225	250	676	542	12,5	100	195	175	100	220	211
065-065-250	3,0	65	134	174	196	M10	250	213	338	225	250	711	577	12,5	100	195	175	100	220	211
065-065-250	4,0	65	134	174	196	M10	250	234	353	225	250	700	566	12,5	100	195	175	100	220	211
065-065-250	5,5	65	134	174	196	M10	300	266	374	225	250	765	631	12,5	100	218	175	100	220	255
065-065-250	7,5	65	134	174	196	M10	300	298	374	225	250	793	659	12,5	100	218	175	100	220	255
065-065-250	11,0	65	134	174	196	M10	350	325	405	225	250	931	797	12,5	100	251	175	100	220	255
080-080-160	0,55	80	176	119	147	M10	160	145	294	260	180	569	393	12,5	100	156	175	100	230	190
080-080-160	0,75	80	176	119	147	M10	200	162	294	260	180	587	411	12,5	100	156	175	100	230	190
080-080-160	1,1	80	176	119	147	M10	200	190	299	260	180	614	438	12,5	100	156	175	100	230	190
080-080-160	1,5	80	176	119	147	M10	200	190	299	260	180	640	464	12,5	100	156	175	100	230	190
080-080-160	2,2	80	176	119	147	M10	250	213	338	260	180	693	517	12,5	100	170	175	100	230	211
080-080-160	3,0	80	176	119	147	M10	250	213	338	260	180	728	552	12,5	100	170	175	100	230	211
080-080-160	4,0	80	176	119	147	M10	250	234	353	260	180	717	541	12,5	100	170	175	100	230	211

¹⁾ Les cotes des moteurs IE3 et IE4 peuvent diverger légèrement. ²⁾ DN = EN 1092-2, PN16 ³⁾ Les dimensions relatives à moteur, se reporter au plan d'installation dans KSB EasySelect.

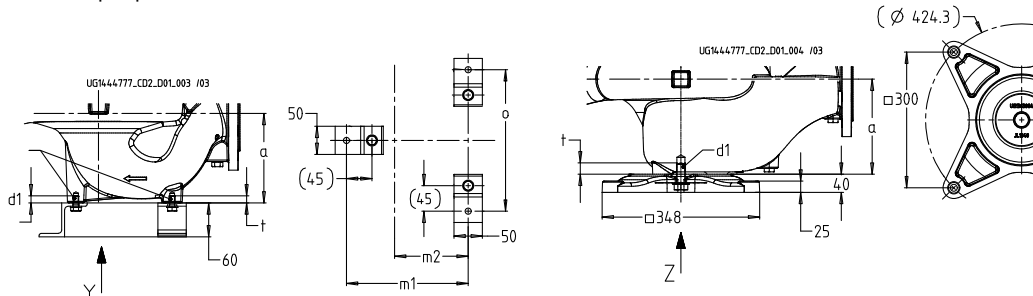


Dimensions

Etaline PumpDrive, 080-080-200 à 100-100-200, n ≈ 1500 min⁻¹



Dimension pompe



Dimensions fixation à la fondation

Dimensions en mm¹

Taille	Moteur [kW]	DN ²⁾	a	≈ b ₁	≈ b ₂	d ₁	d ₂	≈ d ₃ ³⁾	p	h ₁	h ₂	≈ l ₁ ³⁾	≈ l ₂ ³⁾	t	≈ x ³⁾	w	m ₁	m ₂	o	z
080-080-200	1,1	80	158	150	170	M10	200	190	299	250	250	611	453	12,5	140	171	215	130	250	190
080-080-200	1,5	80	158	150	170	M10	200	190	299	250	250	637	479	12,5	140	171	215	130	250	190
080-080-200	2,2	80	158	150	170	M10	250	213	338	250	250	690	532	12,5	140	185	215	130	250	211
080-080-200	3,0	80	158	150	170	M10	250	213	338	250	250	725	567	12,5	140	185	215	130	250	211
080-080-200	4,0	80	158	150	170	M10	250	234	353	250	250	714	556	12,5	140	185	215	130	250	211
080-080-200	5,5	80	158	150	170	M10	300	266	374	250	250	779	621	12,5	140	208	215	130	250	255
080-080-200	7,5	80	158	150	170	M10	300	298	374	250	250	807	649	12,5	140	208	215	130	250	255
080-080-250	2,2	80	187	173	193	M10	250	213	338	350	270	724	537	12,5	140	190	180	105	230	211
080-080-250	3,0	80	187	173	193	M10	250	213	338	350	270	759	572	12,5	140	190	180	105	230	211
080-080-250	4,0	80	187	173	193	M10	250	234	353	350	270	748	561	12,5	140	190	180	105	230	211
080-080-250	5,5	80	187	173	193	M10	300	266	374	350	270	813	626	12,5	140	213	180	105	230	255
080-080-250	7,5	80	187	173	193	M10	300	298	374	350	270	841	654	12,5	140	213	180	105	230	255
080-080-250	11,0	80	187	173	193	M10	350	325	405	350	270	979	792	12,5	140	246	180	105	230	255
080-080-250	15,0	80	187	173	193	M10	350	325	457	350	270	985	798	12,5	140	246	180	105	230	325
100-100-125	0,75	100	129	112	160	M10	200	162	294	230	220	549	420	12,5	100	165	195	100	230	190
100-100-125	1,1	100	129	112	160	M10	200	190	299	230	220	576	447	12,5	100	165	195	100	230	190
100-100-125	1,5	100	129	112	160	M10	200	190	299	230	220	602	473	12,5	100	165	195	100	230	190
100-100-125	2,2	100	129	112	160	M10	250	213	338	230	220	655	526	12,5	100	179	195	100	230	211
100-100-160	1,5	100	156	128	163	M20	200	190	299	245	205	640	484	25	140	176	-	-	-	190
100-100-160	2,2	100	156	128	163	M20	250	213	338	245	205	693	537	25	140	190	-	-	-	211
100-100-160	3,0	100	156	128	163	M20	250	213	338	245	205	728	572	25	140	190	-	-	-	211
100-100-160	4,0	100	156	128	163	M20	250	234	353	245	205	717	561	25	140	190	-	-	-	211
100-100-160	5,5	100	156	128	163	M20	300	266	374	245	205	782	626	25	140	213	-	-	-	255
100-100-200	2,2	100	180	172	202	M20	250	213	338	305	245	717	537	25	140	190	-	-	-	211
100-100-200	3,0	100	180	172	202	M20	250	213	338	305	245	752	572	25	140	190	-	-	-	211
100-100-200	4,0	100	180	172	202	M20	250	234	353	305	245	741	561	25	140	190	-	-	-	211
100-100-200	5,5	100	180	172	202	M20	300	266	374	305	245	806	626	25	140	213	-	-	-	255
100-100-200	7,5	100	180	172	202	M20	300	298	374	305	245	834	654	25	140	213	-	-	-	255
100-100-200	11,0	100	180	172	202	M20	350	325	405	305	245	972	792	25	140	246	-	-	-	255

¹⁾ Les cotes des moteurs IE3 et IE4 peuvent diverger légèrement. ²⁾ DN = EN 1092-2, PN16 ³⁾ Les dimensions relatives à moteur, se reporter au plan d'installation dans KSB EasySelect.

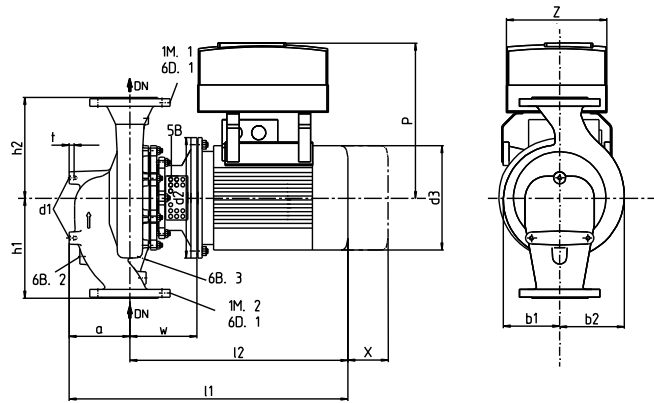
Etaline PumpDrive 2 / Etaline PumpDrive 2 Eco

Pompe en exécution en ligne avec variateur de fréquence monté sur le moteur

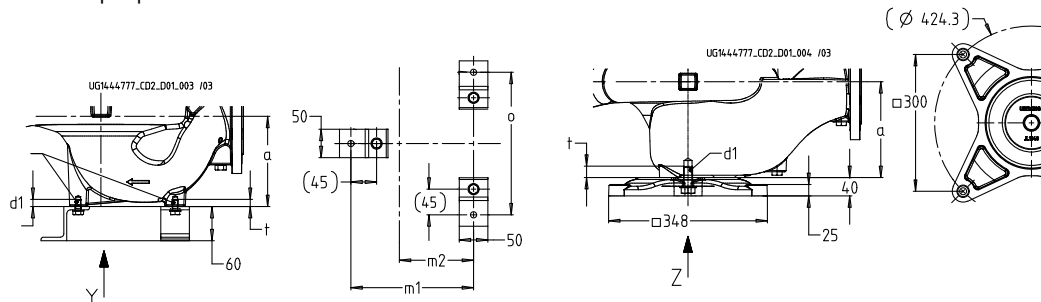


Dimensions

Etaline PumpDrive, 100-100-250 à 150-150-200, n ≈ 1500 min⁻¹



Dimension pompe



Dimensions fixation à la fondation

Dimensions en mm ¹

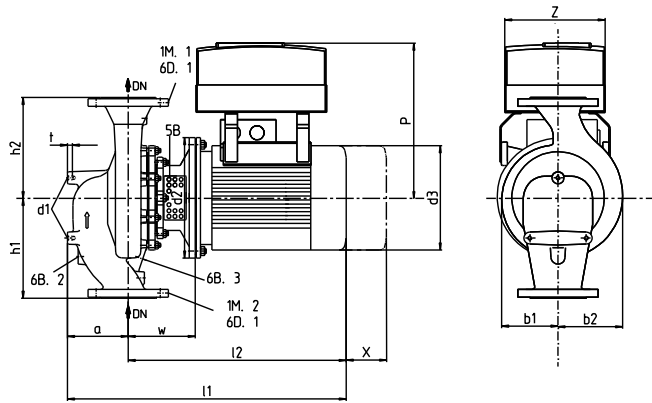
Taille	Moteur [kW]	DN ²⁾	a	≈ b ₁	≈ b ₂	d ₁	d ₂	≈ d ₃ ³⁾	p	h ₁	h ₂	≈ l ₁ ³⁾	≈ l ₂ ³⁾	t	≈ x ³⁾	w	m ₁	m ₂	o	z
100-100-250	3,0	100	158	196	222	M20	250	213	338	290	260	754	596	25	140	214	-	-	-	211
100-100-250	4,0	100	158	196	222	M20	250	234	353	290	260	743	585	25	140	214	-	-	-	211
100-100-250	5,5	100	158	196	222	M20	300	266	374	290	260	808	650	25	140	237	-	-	-	255
100-100-250	7,5	100	158	196	222	M20	300	298	374	290	260	836	678	25	140	237	-	-	-	255
100-100-250	11,0	100	158	196	222	M20	350	325	405	290	260	974	816	25	140	270	-	-	-	255
100-100-250	15,0	100	158	196	222	M20	350	325	457	290	260	980	822	25	140	270	-	-	-	325
100-100-250	18,5	100	158	196	222	M20	350	370	509	290	260	1038	880	25	140	270	-	-	-	325
125-125-160	2,2	125	203	182	226	M20	250	213	338	420	280	740	537	25	140	190	-	-	-	211
125-125-160	3,0	125	203	182	226	M20	250	213	338	420	280	775	572	25	140	190	-	-	-	211
125-125-160	4,0	125	203	182	226	M20	250	234	353	420	280	764	561	25	140	190	-	-	-	211
125-125-160	5,5	125	203	182	226	M20	300	266	374	420	280	829	626	25	140	213	-	-	-	255
125-125-160	7,5	125	203	182	226	M20	300	298	374	420	280	857	654	25	140	213	-	-	-	255
125-125-200	3,0	125	206	175	214	M20	250	213	338	380	320	778	572	25	140	190	-	-	-	211
125-125-200	4,0	125	206	175	214	M20	250	234	353	380	320	767	561	25	140	190	-	-	-	211
125-125-200	5,5	125	206	175	214	M20	300	266	374	380	320	832	626	25	140	213	-	-	-	255
125-125-200	7,5	125	206	175	214	M20	300	298	374	380	320	860	654	25	140	213	-	-	-	255
125-125-200	11,0	125	206	175	214	M20	350	325	405	380	320	998	792	25	140	246	-	-	-	255
125-125-200	15,0	125	206	175	214	M20	350	325	457	380	320	1004	798	25	140	246	-	-	-	325
125-125-250	5,5	125	210	188	219	M20	300	266	374	380	320	836	626	25	140	213	-	-	-	255
125-125-250	7,5	125	210	188	219	M20	300	298	374	380	320	864	654	25	140	213	-	-	-	255
125-125-250	11,0	125	210	188	219	M20	350	325	405	380	320	1002	792	25	140	246	-	-	-	255
125-125-250	15,0	125	210	188	219	M20	350	325	457	380	320	1008	798	25	140	246	-	-	-	325
125-125-250	18,5	125	210	188	219	M20	350	370	509	380	320	1066	856	25	140	246	-	-	-	325
125-125-250	22,0	125	210	188	219	M20	350	370	509	380	320	1066	856	25	140	246	-	-	-	325
150-150-200	5,5	150	230	187	240	M20	300	266	374	385	315	856	626	25	140	213	-	-	-	255
150-150-200	7,5	150	230	187	240	M20	300	298	374	385	315	884	654	25	140	213	-	-	-	255
150-150-200	11,0	150	230	187	240	M20	350	325	405	385	315	1022	792	25	140	246	-	-	-	255
150-150-200	15,0	150	230	187	240	M20	350	325	457	385	315	1028	798	25	140	246	-	-	-	325
150-150-200	18,5	150	230	187	240	M20	350	370	509	385	315	1086	856	25	140	246	-	-	-	325

¹⁾ Les cotes des moteurs IE3 et IE4 peuvent diverger légèrement. ²⁾ DN = EN 1092-2, PN16 ³⁾ Les dimensions relatives à moteur, se reporter au plan d'installation dans KSB EasySelect.

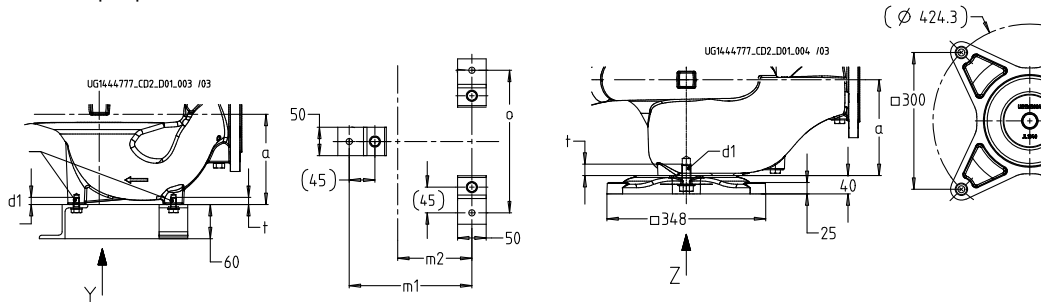


Dimensions

Etaline PumpDrive, 150-150-250 à 200-200-315, n ≈ 1500 min⁻¹



Dimension pompe



Dimensions fixation à la fondation

Dimensions en mm¹

Taille	Moteur [kW]	DN ²⁾	a	≈ b ₁	≈ b ₂	d ₁	d ₂	≈ d ₃ ³⁾	p	h ₁	h ₂	≈ l ₁ ³⁾	≈ l ₂ ³⁾	t	≈ x ³⁾	w	m ₁	m ₂	o	z
150-150-250	7,5	150	222	226	275	M20	300	298	374	370	330	891	669	25	140	228	-	-	-	255
150-150-250	11,0	150	222	226	275	M20	350	325	405	370	330	1029	807	25	140	261	-	-	-	255
150-150-250	15,0	150	222	226	275	M20	350	325	457	370	330	1035	813	25	140	261	-	-	-	325
150-150-250	18,5	150	222	226	275	M20	350	370	509	370	330	1093	871	25	140	261	-	-	-	325
150-150-250	22,0	150	222	226	275	M20	350	370	509	370	330	1093	871	25	140	261	-	-	-	325
150-150-250	30,0	150	222	226	275	M20	400	422	558	370	330	1152	930	25	140	261	-	-	-	325
150-150-250	37,0	150	222	226	275	M20	450	460	597	370	330	1209	987	25	140	292	-	-	-	425
200-200-250	11,0	200	222	233	303	M20	350	325	405	400	400	1067	845	25	140	299	-	-	-	255
200-200-250	15,0	200	222	233	303	M20	350	325	457	400	400	1073	851	25	140	299	-	-	-	325
200-200-250	18,5	200	222	233	303	M20	350	370	509	400	400	1131	909	25	140	299	-	-	-	325
200-200-250	22,0	200	222	233	303	M20	350	370	509	400	400	1131	909	25	140	299	-	-	-	325
200-200-250	30,0	200	222	233	303	M20	400	422	558	400	400	1190	968	25	140	299	-	-	-	325
200-200-250	37,0	200	222	233	303	M20	450	460	597	400	400	1247	1025	25	140	330	-	-	-	425
200-200-250	45,0	200	222	233	303	M20	450	468	597	400	400	1277	1055	25	140	330	-	-	-	425
200-200-315	22,0	200	255	259	318	M20	350	370	509	490	410	1141	886	25	140	276	-	-	-	325
200-200-315	30,0	200	255	259	318	M20	400	422	558	490	410	1200	945	25	140	276	-	-	-	325
200-200-315	37,0	200	255	259	318	M20	450	460	597	490	410	1257	1002	25	140	307	-	-	-	425
200-200-315	45,0	200	255	259	318	M20	450	468	597	490	410	1287	1032	25	140	307	-	-	-	425

¹⁾ Les cotes des moteurs IE3 et IE4 peuvent diverger légèrement. ²⁾ DN = EN 1092-2, PN16 ³⁾ Les dimensions relatives à moteur, se reporter au plan d'installation dans KSB EasySelect.