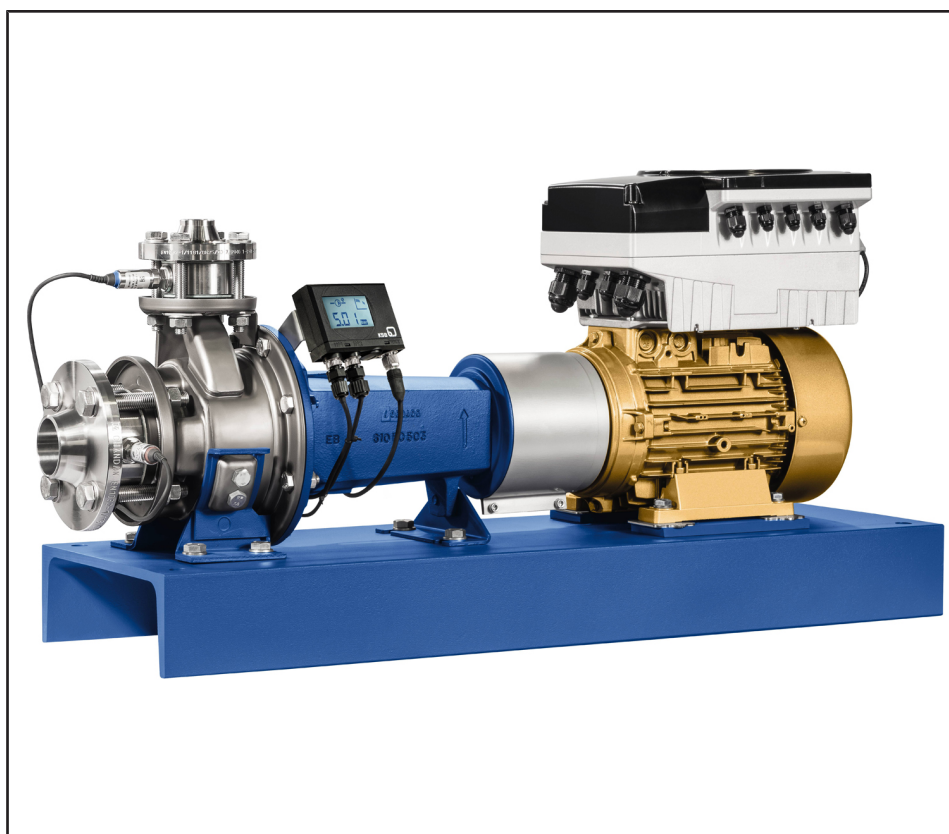


Pompe normalisée

Etachrom L

50 Hz / 60 Hz

Livret technique



Copyright / Mentions légales

Livret technique Etachrom L

Tous droits réservés. Les contenus de ce document ne doivent pas être divulgués, reproduits, modifiés ou communiqués à des tiers sauf autorisation écrite du constructeur.

Ce document pourra faire l'objet de modifications sans préavis.

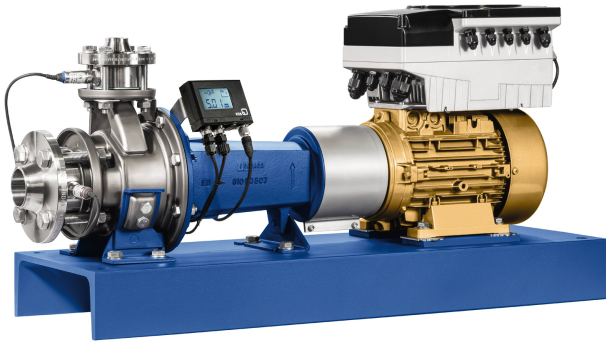
Sommaire

Pompes normalisées / Pompes monobloc	4
Pompes normalisées suivant EN 733	4
Etachrom L.....	4
Applications principales.....	4
Fluides pompés.....	4
Informations complémentaires sur les fluides pompés	4
Caractéristiques de fonctionnement.....	4
Désignation	4
Informations complémentaires concernant la désignation.....	4
Conception	5
Peinture / Conditionnement.....	5
Avantages du produit.....	5
Information produit selon le règlement 547/2012 (pour pompes à eau ayant une puissance maximale à l'arbre de 150 kW) portant application de la directive 2009/125/CE « écoconception ».....	5
Certifications	6
Réceptions et garantie.....	6
Synoptique du programme / Tableaux de sélection	7
Tableau des fluides pompés	7
Roues.....	9
Limites des pressions de pompe et de températures.....	9
Matériaux	9
Caractéristiques techniques.....	10
Valeur P/n maximum autorisée	10
Vitesse maximale autorisée	10
Moment d'inertie axial	10
Remplissage de la pompe.....	12
Forces et moments autorisés agissant sur les brides de pompe.....	12
Niveau de bruit.....	13
Version palier	13
Type de garniture mécanique	14
Informations complémentaires	14
Grilles de sélection	16
Etachrom L, n = 2 900 t/min.....	16
Etachrom L, n = 1 450 t/min.....	17
Etachrom L, n = 3 500 t/min.....	18
Etachrom L, n = 1 750 t/min.....	19
Dimensions et poids.....	20
Dimensions	20
Poids des composants de la pompe	33
Dimensions des brides.....	34
Interchangeabilité des composants de pompe entre Etachrom L et Etachrom B.....	34
Pièces de rechange recommandées pour un service de deux ans suivant DIN 24296.....	35
Désignation détaillée.....	36

Pompes normalisées / Pompes monobloc

Pompes normalisées suivant EN 733

Etachrom L



Applications principales

- Installations de nettoyage (laveuses de bouteilles, laveuses de caisses, etc.)
- Installations de potabilisation d'eau
- Installations d'alimentation en eau
- Surpresseurs incendie
- Installations d'arrosage
- Installations d'irrigation
- Installations de relevage
- Installations de chauffage à eau chaude
- Systèmes de climatisation
- Installations de lavage industrielles
- Industrie générale
- Évacuation des boues de vernis
- Traitement de surface

Fluides pompés

- Eau de service
- Eau potable
- Eau surchauffée
- Eau de refroidissement
- Eau de piscine (0,4 à 1,4 mg/l de chlore actif, 0,6 mg/l max. de chlore combiné, pH compris entre 6,9 et 7,7 ; dureté de l'eau comprise entre 10 et 30 °dH, concentration de sel max. 7 g/l)
- Eau de process
- Eau incendie
- Condensat
- Huile

Informations complémentaires sur les fluides pompés

(⇒ page 7)

Caractéristiques de fonctionnement

Caractéristiques

Paramètre	Valeur		
	50 Hz	60 Hz	
Débit	Q [m³/h]	≤ 260	≤ 210
	Q [l/s]	≤ 72,2	≤ 58,3
Hauteur manométrique	H [m]	≤ 105	≤ 104
Température du fluide pompé	T _{min.} [°C]	≥ -30	≥ -30
	T _{max.} [°C]	≤ +110	≤ +110
Pression de service	p [bar]	≤ 12 ¹⁾	≤ 12 ¹⁾

Désignation

Exemple : ETCL 050-025-125 CCSAA07D1

Explication concernant la désignation

Indication	Signification	
ETCL	Type de pompe	
	ETCL	Etachrom L
050-025-125	Taille	
	050	Diamètre nominal de l'aspiration [mm]
	025	Diamètre nominal du refoulement [mm]
	125	Diamètre nominal de la roue [mm]
C	Matériau du corps de pompe	
	C	1.4571
C	Matériau de la roue	
	C	1.4571/1.4408
S	Version	
	S	Standard
	X	Version spéciale GT3D, GT3
AA	Couvercle de corps	
	AA	Sans circulation interne
	EA	Circulation externe
	FA	Rinçage externe
	AS	Sans rinçage interne avec purge d'air
07	Code d'étanchéité	
	07	Q1Q1EGG
D	Étendue de la fourniture	
	A	Pompe à arbre nu (figure 0)
	D	Pompe, socle, accouplement, protège-accouplement, moteur
1	Diamètre d'arbre	
	1	Diamètre d'arbre 25.1 (WS25)
	2	Diamètre d'arbre 25.2 (WS25)
	3	Diamètre d'arbre 35 (WS35)

Informations complémentaires concernant la désignation

(⇒ page 36)

1) La somme de la pression d'entrée et de la hauteur de refoulement à débit nul ne doit pas dépasser la valeur indiquée.

Conception

Version

- Version avec matériaux conformes au règlement (CE) n° 1935/2004 possible
- Version suivant ATEX

Construction

- Pompe à corps annulaire
- Construction process
- Brides suivant EN 1092-1
- Installation horizontale
- Monocellulaire
- Cotes et performances suivant EN 733
- Pompe et moteur raccordés par accouplement d'arbre

Corps de pompe

- Corps de pompe annulaire avec pieds de pompe soudés ou vissés
- Bagues d'usure remplaçables

Entraînement

Version standard :

- Moteur KSB CEI à rotor en court-circuit triphasé, ventilé
- Bobinage 50 Hz, 220-240 V / 380-420 V \leq 2,20 kW
- Bobinage 50 Hz, 380-420 V / 660-725 V \geq 3,00 kW
- Bobinage 60 Hz, 440-480 V \leq 2,60 kW
- Bobinage 60 Hz, 440-480 V \geq 3,60 kW
- Construction B3
- Service type : service continu S1
- Degré de protection IP55
- Classe thermique F
- 3 thermistances PTC

Ou

- Moteur KSB IEC à rotor en court-circuit triphasé ventilé comme décrit ci-dessus, mais de marque ouest-européenne de notre choix

Ou

Version protégée contre les explosions :

- Moteur ventilé à rotor en court-circuit triphasé, normalisé IEC
- Bobinage 50 Hz, 220-240 V / 380-420 V \leq 1,85 kW
- Bobinage 50 Hz, 380-420 V / 660-725 V \geq 2,50 kW
- Degré de protection IP55 ou IP54
- Mode de protection EEx e II
- Classe de température T3

Étanchéité d'arbre

- Garniture mécanique simple suivant EN 12756 (\Rightarrow page 14)
- Arbre équipé d'une chemise d'arbre remplaçable au niveau de la garniture d'étanchéité d'arbre (taille 080-065-250, 100-080-200, 100-080-250)

Forme de roue

- Roue radiale fermée à aubes à double courbure (\Rightarrow page 9)

Paliers

- Roulement à billes radial lubrifié à la graisse (\Rightarrow page 13)

Automatisation

Automatisation possible avec :

- PumpDrive
- PumpMeter

Peinture / Conditionnement

- Revêtement et conditionnement selon le standard KSB AN 1897/54-09
- Corps de pompe sans revêtement
- Lanterne d'entraînement, pièce intermédiaire avec couche de fond

Couche de fond

Type	Couche de fond
A1	<ul style="list-style-type: none"> ▪ Peinture hydro par immersion pour les pièces en acier et les pièces moulées ▪ Application au pistolet avec air comprimé possible ▪ Peinture hydro par immersion hydrosoluble à haut niveau de protection contre la corrosion ▪ Épaisseur de la couche sèche : 40-50 μm

Couche de finition

Type	Couche de finition ²⁾
A1	<ul style="list-style-type: none"> ▪ Peinture à séchage rapide, hydrosoluble (combinaison acrylate-alkyde) protégeant contre la corrosion et avec pigments sans plomb. ▪ T jusqu'à 140 °C ▪ Épaisseur de la couche sèche : 60 μm

Avantages du produit

- Sécurité de fonctionnement assurée par la garniture mécanique sans entretien
- Démontage facile grâce à la construction process, grâce à laquelle le corps de pompe peut rester solidaire de la tuyauterie
- Faible consommation d'énergie grâce à l'hydraulique optimisée pour un rendement élevé
- Résistance à la corrosion puisque tous les composants en contact avec le fluide pompé sont réalisés en acier inoxydable (1.4571).
- D'une longue durée de vie et sans entretien grâce aux garnitures mécaniques de qualité supérieure normalisées selon EN 12756

Information produit selon le règlement 547/2012 (pour pompes à eau ayant une puissance maximale à l'arbre de 150 kW) portant application de la directive 2009/125/CE « écoconception »



- Indice de rendement minimum : voir fiche de spécifications.

2) Les couches de finition conviennent pour l'installation à l'intérieur ou à l'extérieur en milieu légèrement agressif.

- Le critère de référence correspondant aux pompes à eau les plus efficaces est $MEI \geq 0,70$.
- Année de construction : voir fiche de spécifications.
- Nom du fabricant ou marque de fabrique, n° d'enregistrement officiel et lieu de fabrication : voir fiche de spécifications ou la documentation fournie.
- Information sur le type et la taille du produit : voir fiche de spécifications.
- Rendement hydraulique de la pompe (%) avec diamètre de roue corrigé : voir fiche de spécifications.
- Courbiers de la pompe, y compris les courbes de rendement : voir la courbe documentée.
- En règle générale, le rendement d'une pompe avec roue corrigée est inférieur à celui d'une pompe avec diamètre de roue maximal. La pompe peut être adaptée à un point de fonctionnement défini par la correction de la roue, ce qui réduit la consommation d'énergie. L'indice de rendement minimum (MEI) est fondé sur le diamètre maximal de la roue.
- Le fonctionnement de cette pompe à eau à différents points de fonctionnement peut être plus efficace et plus rentable si elle est, par exemple, commandée par un variateur de vitesse qui adapte le fonctionnement de la pompe au système.
- Informations relatives au démontage, au recyclage ou à l'élimination du produit en fin de vie : voir la notice de service / de montage.
- Les informations relatives au rendement de référence ou au graphique du rendement de référence de la pompe pour un $MEI = 0,70$ (0,40) sur la base du modèle indiqué sur l'illustration sont disponibles à l'adresse suivante : <http://www.europump.org/efficiencycharts>.
- Les essais de réception **suivants** peuvent être réalisés et **certifiés** (supplément de prix) :
 - Marche d'essai selon ISO 9006
 - Test NPSH
- Autres essais sur demande
- **Garantie**
Les garanties s'appliquent dans le cadre des conditions de livraison en vigueur.

Certifications

Tableau synoptique

Label	Valable pour :	Remarques
	Tous pays	Système de management qualité certifié ISO 9001
	France	Attestation de conformité sanitaire

Réceptions et garantie

- **Contrôle des matériaux**
 - Relevé de contrôle 2.2 sur demande
- **Inspection**
 - Certificat de réception 3.1 selon EN 10204 sur demande
- **Essai hydraulique**
 - Pour chaque pompe dont l'adresse de livraison / le pays de destination est l'Europe, le point de fonctionnement est garanti selon ISO 9906/2A.
 - Pour chaque pompe dont l'adresse de livraison / le pays de destination n'est pas l'Europe, le point de fonctionnement est garanti selon ISO 9906/3.

Synoptique du programme / Tableaux de sélection

Tableau des fluides pompés

Le tableau des fluides pompés est une aide à la sélection pour les différentes applications. Basé sur une longue expérience, ce tableau vous permet une première approche. Les informations sont données à titre indicatif. Ce ne sont pas des recommandations valables pour tous les cas de figure. En aucun cas, elles ne peuvent donner lieu à des réclamations au titre de la garantie. Pour des informations techniques approfondies, veuillez consulter l'agence KSB.

Exemple : Eau pure 15 °C ; Q = 40 m³/h ; H = 51 m

Sélection : Etachrom L 065-040-200 CC A11D2

065-040-200 Taille (selon courbe 2 900 t/min)

11 Code d'exécution (d'après tableau de sélection)

Puissance d'entraînement requise 11 kW

Tableau de sélection

Fluides pompés	Limites d'utilisation		Étanchéité d'arbre (garniture mécanique)			
	Teneur [%]	Température [°C]	Q1Q1M1GG	U3U3VGG	Q1Q1X4GG	BQ1EGG ³⁾
			Code d'exécution			
			05 ⁴⁾	09	10	11
Agents de nettoyage alcalins	-	-	-	-	X	-
Alcool (éthanol)	-	-	-	-	-	X
Eau ammoniacale (alcali volatil)	≤ 10	≤ 60	-	-	-	X
Bicarbonate d'ammonium	≤ 10	≤ 40	-	-	-	X
Antifrogen (à base d'alcool)	-	-	-	-	-	X
Cidre	-	-	-	-	-	X
Éthanol (alcool)	-	-	-	-	-	X
Éthylène glycol ⁵⁾	-	-	-	-	-	X
Essence	-	-	X	-	-	-
Eau-de-vie	-	-	-	-	-	X
Butanol	-	-	-	-	-	X
Acide butyrique	100	≤ 30	-	-	-	X
Acétate de calcium	10	-	-	-	-	X
Nitrate de calcium	≤ 10	≤ 30	-	-	X	-
Eau désionisée (eau entièrement déminéralisée) ⁶⁾	-	-	-	-	-	X
Eau distillée	-	≤ 60	-	-	-	X
Gazole	-	-	-	-	X	-
Eau décarbonisée ⁷⁾	-	≤ 60	-	-	-	X
Huile d'arachides	-	-	-	-	X	-
Vinaigre (= 5 % acide acétique)	≤ 5	-	-	-	-	X
Éthanol (alcool éthylique)	-	-	-	-	-	X
Éthylène glycol / diéthylène glycol ⁵⁾	-	-	-	-	-	X
Eau incendie ⁷⁾	-	≤ 25 ⁸⁾	-	-	X	-
Produit antigel (éthylène glycol) ⁵⁾ , sauf saumures réfrigérantes nobles	-	-	-	-	-	X
Acide tannique	≤ 50	SP ⁹⁾	-	-	-	X
Glycol (éthylène glycol) ⁵⁾	-	-	-	-	-	X
Mélange glycol-eau ⁵⁾	-	-	-	-	-	X
Fuel léger	-	-	-	-	X	-
Eau de chauffage ¹⁰⁾	-	≤ 110	-	-	X	-
Huile hydraulique	-	-	-	-	X	-
Isopropanol	-	-	-	-	-	X
Bicarbonate de potassium	≤ 10	≤ 80	-	-	-	X
Hydroxyde de potassium	≤ 10	≤ 80	-	-	X	-

- 3) Les combinaisons de faces de friction souples/dures (BQ1) sont autorisées uniquement jusqu'à une teneur totale en matières solides de 50 mg/l. Des concentrations supérieures en matières solides entraînent des défauts d'étanchéité et une baisse de la durée de vie.
- 4) Garniture d'étanchéité dépendante du sens de rotation
- 5) Antigé à base d'éthylène glycol avec inhibiteurs. Teneur : > 20 % jusqu'à 50 % (p. ex. Antifrogen N)
- 6) Conductivité à 25 °C : < 250 µS/cm, teneur en SiO₂ (silicate) ≤ 10 mg/l
- 7) Teneur en chlorure ≤ 300 mg/l. Au-delà, une analyse de l'eau est nécessaire.
- 8) Garniture mécanique admissible pour t ≤ 110°C
- 9) SP = point d'ébullition
- 10) Conductivité à 25 °C: 100 à 800 µS/cm

Fluides pompés	Limites d'utilisation		Étanchéité d'arbre (garniture mécanique)			
	Teneur [%]	Température [°C]	Q1Q1M1GG	U3U3VGG	Q1Q1X4GG	BQ1EGG ³⁾
			Code d'exécution			
			05 ⁴⁾	09	10	11
Carbonate de potassium	≤ 10	≤ 80	-	-	-	X
Sulfate de potassium	≤ 3	≤ 20	-	-	-	X
Carburant aviation	-	-	-	-	X	-
Eau de chaudière	-	≤ 110	-	-	-	X
Condensat ⁶⁾	-	≤ 110	-	-	-	X
Eau de refroidissement (sans antigel)	-	≤ 60 ⁸⁾	-	-	X	-
Eau de refroidissement pH ≥ 7,5 (avec antigel) ⁵⁾	-	≤ 110	-	-	-	X
Sulfate de cuivre	≤ 5	RT ¹¹⁾	-	-	-	X
Eaux légèrement chargées ⁷⁾	-	≤ 60 ⁸⁾	-	-	X	-
Huile de lin	-	-	-	-	X	-
Sulfate de magnésium	≤ 10	≤ 20	-	-	-	X
Huile de maïs	-	-	-	-	X	-
Alcool méthylique (méthanol)	-	-	-	-	-	X
Huile minérale	-	-	-	-	X	-
Miscella	-	≤ 80	-	-	X	-
Bicarbonate de sodium	≤ 6	≤ 20	-	-	X	-
Hydroxyde de sodium (soude caustique)	≤ 20	≤ 60	-	-	X	-
Hydroxyde de sodium (soude caustique)	≤ 10	≤ 80	-	-	X	-
Carbonate de sodium	≤ 6	≤ 60	-	-	-	X
Nitrate de sodium	≤ 10	≤ 90	-	-	-	X
Phosphate de sodium	≤ 10	≤ 100	-	-	X	-
Sulfate de sodium	≤ 5	≤ 60	-	-	-	X
Soude caustique (hydroxyde de sodium)	≤ 20	≤ 60	-	-	X	-
Soude caustique (hydroxyde de sodium)	≤ 10	≤ 80	-	-	X	-
Émulsion huile / eau	-	≤ 60	-	X	-	-
Kérosène	-	-	-	-	X	-
Huile végétale, pure	-	-	-	-	X	-
Acide phosphorique	≤ 10	≤ 85	-	-	X	-
Polyglycols	-	≤ 90	-	-	-	X
Propanol (alcool propylique)	-	-	-	-	-	X
Huile de colza	-	-	-	-	-	X
Eau pure ¹²⁾	-	≤ 60 ⁸⁾	-	-	-	X
Eau pure avec 6 % de soude	≤ 6	≤ 60	-	-	-	X
Eaux brutes ⁷⁾	-	≤ 60 ⁸⁾	-	-	X	-
Alcali volatil (eau ammoniacale)	≤ 10	≤ 60	-	-	-	X
Huile de lubrification	-	-	-	-	X	-
Huile de coupe	-	-	-	-	X	-
Acide sulfurique	≤ 5	RT ¹¹⁾	-	-	-	X
Acide sulfurique	≤ 2,5	≤ 60	-	-	-	X
Acide sulfureux	≤ 10	RT ¹¹⁾	-	-	-	X
Eau de piscine (eau douce)	-	≤ 60	-	-	X	-
Huile de silicone	-	-	-	-	-	X
Huile de soja	-	-	-	-	X	-
Huile alimentaire	-	-	-	-	X	-
Eau de rinçage ⁷⁾	-	≤ 60	-	-	X	-
Eau de barrage-réservoir ⁷⁾	-	≤ 60 ⁸⁾	-	-	X	-
Eau partiellement déminéralisée	-	≤ 110	-	-	-	X
Phosphate trisodique	≤ 4	≤ 85	-	-	X	-
Eau potable ⁷⁾	-	≤ 60 ⁸⁾	-	-	-	X
Huile pour turbines (sauf huiles SFD, peu inflammables)	-	≤ 80	-	-	X	-
Eau entièrement déminéralisée ⁶⁾	-	≤ 110	-	-	-	X
Lessive pour lavage de bouteilles	-	≤ 90	-	-	X	-

11) RT = température ambiante

12) Pas d'eau ultra-pure ! Conductivité à 25 °C : ≤ 800 µS/cm

Fluides pompés	Limites d'utilisation		Étanchéité d'arbre (garniture mécanique)			
	Teneur [%]	Température [°C]	Q1Q1M1GG	U3U3VGG	Q1Q1X4GG	BQ1EGG ³⁾
			Code d'exécution			
			05 ⁴⁾	09	10	11
Lessive pour nettoyage de métaux pH≤12	-	≤ 80	-	X	-	-
Lessive (avec détergent)	-	-	-	-	-	X
Eau/eau du bain ⁷⁾	-	≤ 60	-	-	-	X
Eau douce	-	≤ 60	-	-	-	X
Fluides visqueux Jus de sucre (jus léger)	20	≤ 100	X	-	-	-
Acide citrique	≤ 50	RT ¹¹⁾	-	-	-	X

Roues

- Roue radiale fermée à aubes à double courbure (⇒ page 9)

Type de traitement, matériaux

Roue radiale fermée		
Acier inoxydable 1.4571		Acier inoxydable 1.4408
soudé par bossages	soudé par laser	moulé
050-025-125	050-032-200	050-025-250
050-025-125.1	065-040-200	050-032-250
050-025-160	065-050-160	065-040-250
050-025-200	-	065-050-200
050-032-125	-	065-050-250
050-032-125.1	-	080-065-200
050-032-160	-	080-065-250
065-040-125	-	100-080-200
065-040-160	-	100-080-250
065-050-125	-	-

Limites des pressions de pompe et de températures

Pressions et températures limites

Version de matériaux	Température du fluide pompé	Pression de service ¹³⁾	Pression d'épreuve ¹⁴⁾
	[°C]	[bar]	[bar]
C	-30 à +110	≤ 12	≤ 16

Matériaux

Tableau des matériaux disponibles

Repère	Désignation de la pièce	Matériau	Température du fluide pompé [°C]	
			T _{min}	T _{max}
101	Corps de pompe	Acier CrNiMo 1.4571	-30	+110
132.01	Pièce intermédiaire	Fonte grise EN-GJL-250 / cataphorèse	-30	+110
163	Fond de refoulement	Acier CrNiMo 1.4571	-30	+110
183	Pied	S235 JR	-30	+110
210	Arbre	Acier CrNiMo 1.4571	-30	+110
230	Roue	Acier CrNiMo 1.4571	-30	+110
		Acier CrNi 1.4308	-30	+110
		Acier CrNiMo 1.4408	-30	+110
330	Support de palier	Fonte grise EN-GJL-250 / A 48 CL 35B	-30	+110
		Fonte grise EN-GJL-250 / cataphorèse	-30	+110
412.35	Joint torique	EPDM 70/ 80	-30	+110
		ENM-Therban	-30	+110
		FKM80	-30	+110
502.01	Bague d'usure	Acier CrNiMo 1.4571	-30	+110

13) La somme de la pression d'entrée et de la hauteur de refoulement à débit nul ne doit pas dépasser la valeur indiquée.

14) L'étanchéité des composants du corps est contrôlée à l'eau par des essais hydrostatiques selon AN 1897/75-03D00.

Repère	Désignation de la pièce	Matériau	Température du fluide pompé [°C]	
			T _{min}	T _{max}
502.02	Bague d'usure	Acier CrNiMo 1.4571	-30	+110
523	Chemise d'arbre	Acier CrNiMo 1.4571	-30	+110
901.99	Vis à tête hexagonale	Acier 8.8 A2A	-30	+110
903.01	Bouchon fileté	Acier CrNiMo A4	-30	+110
920.01	Écrou	Acier CrNiMo A4	-30	+110

 Les pompes sont exemptes de substances altérant l'adhérence de la peinture, telles que le silicone.

Caractéristiques techniques

Taille	Diamètre d'arbre	Roue				Orifice de décharge	Bague d'usure côté refoulement
		Ø _{min}	Ø _{max}	Largeur de sortie	Passage libre		
		[mm]	[mm]	[mm]	[mm]		
050-025-125.1	WS 25.1	110	136	6,0	5,0	-	-
050-025-125	WS 25.1	110	136	11,7	11,0	-	-
050-025-160	WS 25.1	135	166	9,8	9,0	-	-
050-025-200	WS 25.1	166	196	8,0	7,0	✓	✓
050-025-250	WS 25.2	212	260	8,0	7,5	✓	✓
050-032-125.1	WS 25.1	110	136	6,0	5,0	-	-
050-032-125	WS 25.1	110	136	11,7	11,0	-	-
050-032-160	WS 25.1	135	166	9,8	9,0	-	-
050-032-200	WS 25.1	166	196	8,0	7,0	✓	✓
050-032-250	WS 25.2	212	260	8,0	7,5	✓	✓
065-040-125	WS 25.1	110	136	16,8	11,5	-	-
065-040-160	WS 25.1	135	166	14,4	12,0	✓	✓
065-040-200	WS 25.1	166	196	12,0	11,0	✓	✓
065-040-250	WS 25.2	214	260	8,0	8,0	✓	✓
065-050-125	WS 25.1	110	142	20,0	15,0	-	-
065-050-160	WS 25.1	142	170	17,0	16,0	✓	✓
065-050-200	WS 25.2	180	219	11,5	11,0	✓	✓
065-050-250	WS 25.2	220	260	12,0	12,0	✓	✓
080-065-200	WS 25.2	180	219	17,0	16,0	✓	✓
080-065-250	WS 35	220	260	13,9	13,0	✓	✓
100-080-200	WS 35	180	219	23,5	20,0	✓	✓
100-080-250	WS 35	220	269	19,0	19,0	✓	✓

Valeur P/n maximum autorisée

Taille	Diamètre nominal de la roue [mm]			
	125	160	200	250
050-025	0,006	0,006	0,006	0,0142
050-032	0,006	0,006	0,006	0,0142
065-040	0,006	0,006	0,006	0,0142
065-050	0,006	0,006	0,0142	0,0142
080-065	-	-	0,0142	0,0256
100-080	-	-	0,0256	0,0256

Vitesse maximale autorisée

Taille	Diamètre nominal de la roue [mm]			
	125	160	200	250
050-025	3600	3600	3600	3000
050-032	3600	3600	3600	3000
065-040	3600	3600	3600	3000
065-050	3600	3600	3600	3000
080-065	-	-	3600	3000
100-080	-	-	3000	1800

Moment d'inertie axial

Taille	Diamètre de roue Q _{min}	Moment d'inertie ¹⁵⁾ J
	[mm]	[kgm ²]
050-025-125.1	136	0,0015
050-025-125.1	123	0,0012
050-025-125.1	110	0,0010
050-025-125	136	0,0010

15) Pompes remplies d'eau

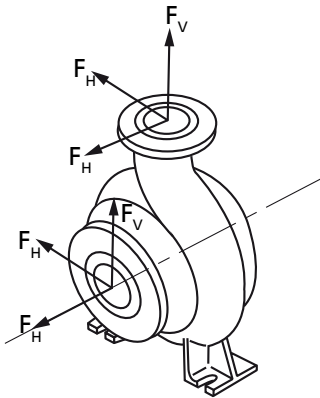
Taille	Diamètre de roue Q _{min}	Moment d'inertie ¹⁵⁾ J
	[mm]	[kgm ²]
050-025-125	123	0,0010
050-025-125	110	0,0012
050-025-160	166	0,0031
050-025-160	151	0,0022
050-025-160	135	0,0015
050-025-200	196	0,0056
050-025-200	181	0,0045
050-025-200	166	0,0031
050-025-250	260	0,0421
050-025-250	229	0,0258
050-025-250	198	0,0171
050-032-125.1	136	0,0015
050-032-125.1	123	0,0012
050-032-125.1	110	0,0010
050-032-125	136	0,0010
050-032-125	123	0,0010
050-032-125	110	0,0012
050-032-160	166	0,0031
050-032-160	151	0,0022
050-032-160	135	0,0015
050-032-200	196	0,0056
050-032-200	181	0,0045
050-032-200	166	0,0031
050-032-250	260	0,0421
050-032-250	229	0,0258
050-032-250	198	0,0171
065-040-125	136	0,0020
065-040-125	123	0,0015
065-040-125	110	0,0012
065-040-160	166	0,0037
065-040-160	151	0,0027
065-040-160	135	0,0019
065-040-200	196	0,0080
065-040-200	181	0,0052
065-040-200	166	0,0037
065-040-250	260	0,0436
065-040-250	230	0,0264
065-040-250	200	0,0155
065-050-125	142	0,0026
065-050-125	126	0,0018
065-050-125	110	0,0014
065-050-160	170	0,0052
065-050-160	156	0,0036
065-050-160	142	0,0026
065-050-200	220	0,0219
065-050-200	195	0,0147
065-050-200	170	0,0098
065-050-250	260	0,0456
065-050-250	235	0,0288
065-050-250	210	0,0197
080-065-200	219	0,0287
080-065-200	200	0,0215
080-065-200	180	0,0167
080-065-250	255	0,0515
080-065-250	233	0,0369
080-065-250	210	0,0282
100-080-200	219	0,0412
100-080-200	200	0,0329
100-080-200	180	0,0265

Taille	Diamètre de roue Q_{min}	Moment d'inertie ¹⁵⁾ J
	[mm]	[kgm ²]
100-080-250	169	0,0802
100-080-250	240	0,0581
100-080-250	210	0,0429

Remplissage de la pompe

Taille	Remplissage
	[l]
050-025-125.1	1,2
050-025-125	1,2
050-025-160	1,6
050-025-200	1,7
050-025-250	3,8
050-032-125.1	1,2
050-032-125	1,2
050-032-160	1,6
050-032-200	1,7
050-032-250	3,8
065-040-125	1,3
065-040-160	2,0
065-040-200	2,3
065-040-250	4,0
065-050-125	2,3
065-050-160	2,4
065-050-200	3,3
065-050-250	4,0
080-065-200	4,3
080-065-250	4,9
100-080-200	6,5
100-080-250	6,5

Forces et moments autorisés agissant sur les brides de pompe



$$\left[\frac{\sum |F_v|}{|F_{vmax}|} \right]^2 + \left[\frac{\sum |F_h|}{|F_{hmax}|} \right]^2 + \left[\frac{\sum |M_t|}{|M_{tmax}|} \right]^2 \leq 1$$

III. 1: Forces et moments agissant sur les brides de pompe

La condition suivante doit être remplie :

$\sum |F_v|$, $\sum |F_h|$, et $\sum |M_t|$ sont les sommes des valeurs absolues des charges agissant sur les brides. Ces valeurs ne tiennent compte ni de la direction d'action ni de la répartition des charges.

Forces et moments agissant sur les brides de pompe¹⁶⁾

Taille	F_{vmax}	F_{hmax}	M_{tmax}
	[kN]	[kN]	[kNm]
050-025-125.1	2,6	1,8	0,55
050-025-125	2,6	1,8	0,55
050-025-160	2,5	1,7	0,5
050-025-200	2,5	1,7	0,5

16) Les valeurs indiquées se réfèrent aux pompes en acier au chrome-nickel-molybdène 1.4571 montées sur des socles non scellés.

Taille	F _{Vmax}	F _{Hmax}	M _{tmax}
	[kN]	[kN]	[kNm]
050-025-250	2,5	1,7	0,5
050-032-125.1	2,6	1,8	0,55
050-032-125	2,6	1,8	0,55
050-032-160	2,5	1,7	0,5
050-032-200	2,5	1,7	0,5
050-032-250	2,5	1,7	0,5
065-040-125	2,6	1,8	0,6
065-040-160	2,6	1,8	0,6
065-040-200	2,6	1,8	0,6
065-040-250	2,6	1,8	0,6
065-050-125	2,7	2,0	0,75
065-050-160	2,7	1,9	0,7
065-050-200	2,7	1,9	0,7
065-050-250	2,7	1,9	0,7
080-065-200	3,0	2,2	0,85
080-065-250	3,2	2,4	1,05
100-080-200	4,0	2,9	1,45
100-080-250	4,0	2,9	1,45

Niveau de bruit

Niveau de pression acoustique L_{pA}⁽¹⁷⁾¹⁸⁾

Puissance absorbée nominale P _N [kW]	Pompe		Groupe motopompe	
	1450 t/min [dB]	2900 t/min [dB]	1450 t/min [dB]	2900 t/min [dB]
0,55	47	48	55	64
0,75	48	50	57	64
1,1	50	52	60	64
1,5	52	54	60	69
2,2	54	56	64	69
3	55	57	64	71
4	57	59	62	73
5,5	59	61	68	72
7,5	60	62	68	72
11	62	64	69	75
15	-	66	-	75
18,5	-	67	-	75
22	-	68	-	78
30	-	70	-	79
37	-	71	-	79
45	-	72	-	79
55	-	73	-	79
75	-	75	-	82

Version palier

Tableau des roulements à billes radiaux utilisés selon DIN 625

Taille	Côté entraînement	Côté pompe	Diamètre nominal de la roue [mm]			
			125	160	200	250
			Désignation du roulement			
050-025	X	-	6305 2Z C3	6305 2Z C3	6305 2Z C3	6305 2Z C3
	-	X	6305 2Z C3	6305 2Z C3	6305 2Z C3	6306 2Z C3
050-032	X	-	6305 2Z C3	6305 2Z C3	6305 2Z C3	6305 2Z C3
	-	X	6305 2Z C3	6305 2Z C3	6305 2Z C3	6306 2Z C3
065-040	X	-	6305 2Z C3	6305 2Z C3	6305 2Z C3	6305 2Z C3

17) Moyenne spatiale ; selon ISO 3744 et EN 12639 ; valable dans la plage de fonctionnement de la pompe de Q/Q_{opt} = 0,8 - 1,1 et pour un fonctionnement sans cavitation. Cette valeur est majorée de +3 dB pour tenir compte d'une certaine tolérance de mesure et de fabrication.

18) Majoration pour un fonctionnement à 60 Hz 3500 t/min : +3 dB, 1750 t/min-1 : +1 dB

Taille	Côté entraînement	Côté pompe	Diamètre nominal de la roue [mm]			
			125	160	200	250
			Désignation du roulement			
065-040	-	X	6305 2Z C3	6305 2Z C3	6305 2Z C3	6306 2Z C3
065-050	X	-	6305 2Z C3	6305 2Z C3	6305 2Z C3	6305 2Z C3
	-	X	6305 2Z C3	6305 2Z C3	6306 2Z C3	6306 2Z C3
080-065	X	-	-	-	6305 2Z C3	6307 2Z C3
	-	X	-	-	6306 2Z C3	6307 2Z C3
100-080	X	-	-	-	6307 2Z C3	6307 2Z C3
	-	X	-	-	6307 2Z C3	6307 2Z C3

Type de garniture mécanique

Cotes d'installation selon EN 12756

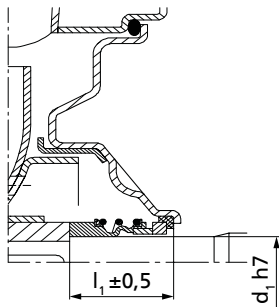
Exemple : KU022SO

Désignation

Abréviation	Signification
K	Version
	K Construction courte
U	Forme
	U Non compensée
022	Diamètre nominal de la garniture mécanique
S	Sens de rotation de la garniture mécanique
	S Indépendante du sens de rotation
O	Sécurité anti-rotation du contre-grain
	O Sans sécurité

Tailles de la garniture mécanique

Taille	Diamètre nominal de la roue [mm]			
	125	160	200	250
050-025	KU022SO	KU022SO	KU022SO	KU028SO
050-032	KU022SO	KU022SO	KU022SO	KU028SO
065-040	KU022SO	KU022SO	KU022SO	KU028SO
065-050	KU022SO	KU022SO	KU028SO	KU028SO
080-065	-	-	KU028SO	NU038SO
100-080	-	-	NU038SO	NU038SO



III. 2: Dimensions garniture mécanique

Dimensions de la garniture mécanique

Désignation abrégée	d_1	l_1
	[mm]	[mm]
KU022SO	22	37,5
KU028SO	28	42,5
NU038SO	38	55,0

Code d'exécution¹⁹⁾

Code d'exécution	Désignation des pièces				
	Grain	Contre-grain	Joint auxiliaire	Ressort	Autres composants
01	Q1	Q1	V	G	G
05	Q1	Q1	M1	G	G
07	Q1	Q1	E	G	G
09	U3	U3	V	G	G
10	Q1	Q1	X4	G	G
11	B	Q1	E	G	G
12	Q12	Q1	M1	G	G
17	Q1	B	V	G	G
66	Q7	Q7	E	G	G
67	Q6	Q6	X4	G	G

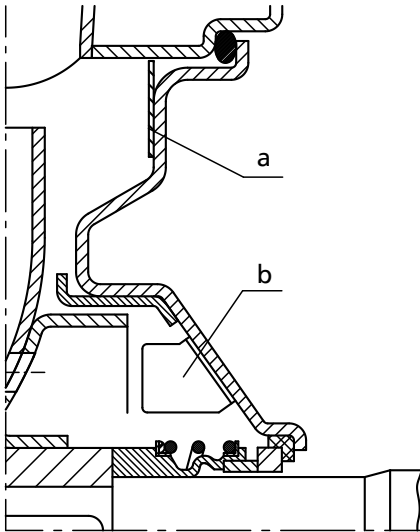
Désignation des matériaux

Code	Matériau
B	Carbone imprégné de résine synthétique
E	EPDM
G	Acier CrNiMo
M1	FKM, à double revêtement PTFE
Q1	Carbure de silicium
Q6	Carbure de silicium avec carbone
Q7	Carbure de silicium poreux
Q12	Carbure de silicium
U3	Carbure de tungstène
V	FKM
X4	HNBR, p. ex. Therban

Informations complémentaires

- Fond de refolement avec frein de rotation
 - Pour applications présentant un risque d'usure par érosion

19) Code selon EN 12756



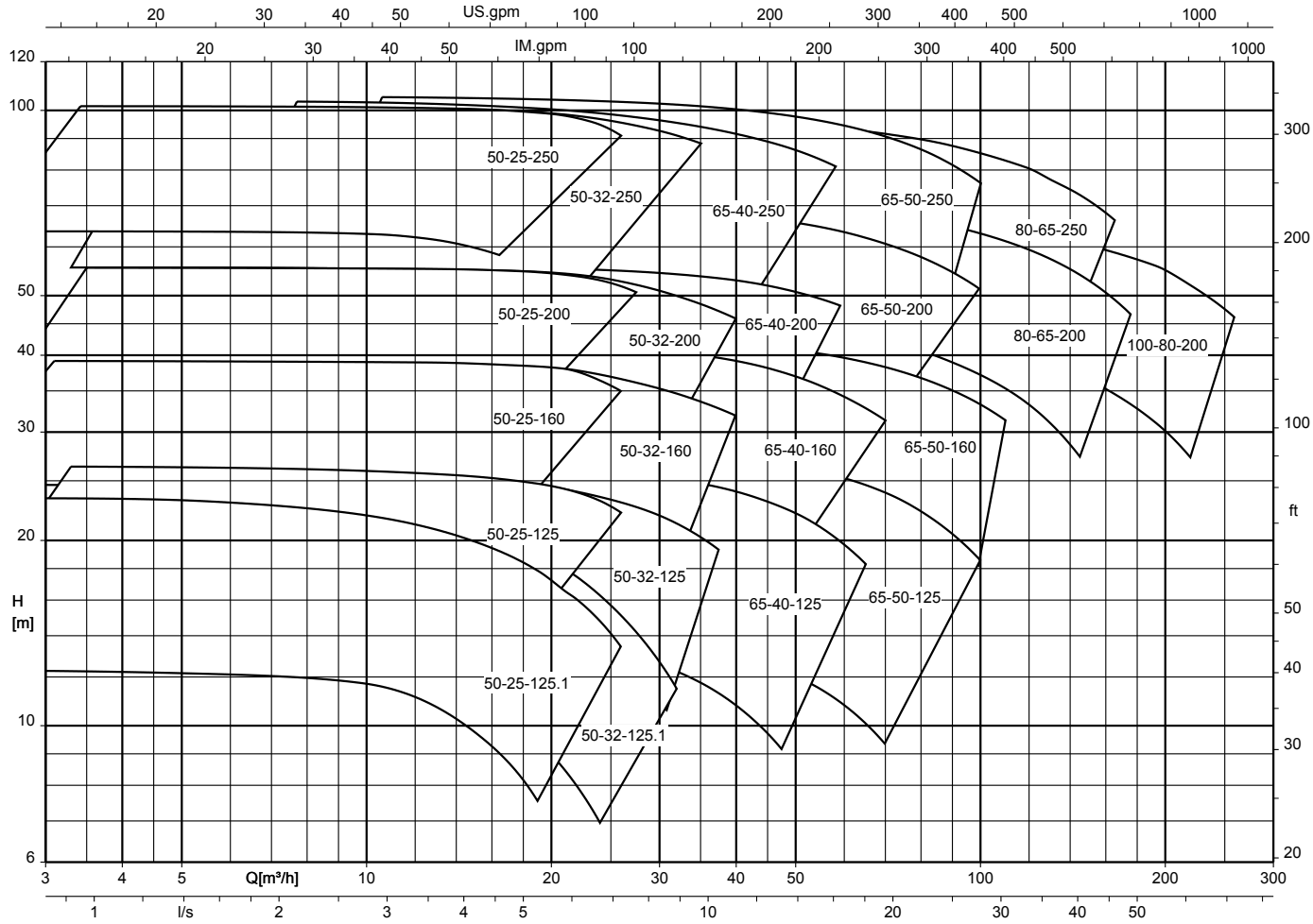
III. 3: Fond de refoulement avec frein de rotation

a	Bague
b	2 goussets sur le pourtour

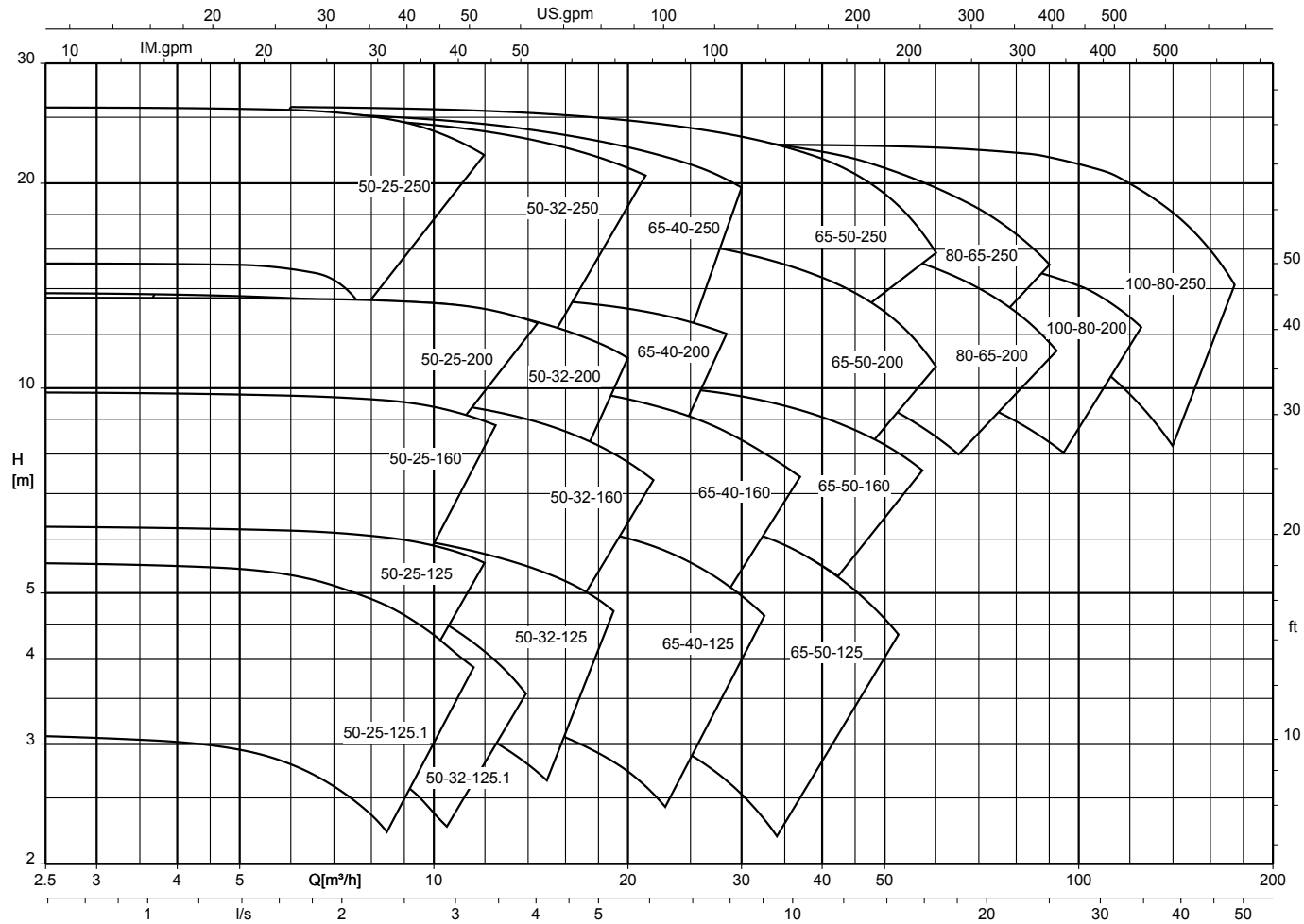
- **Protection contre les contacts accidentels**
 - Protège-accouplement selon ZN 79, en tôle d'acier, sans support, non praticable
 - **Version praticable :** protège-accouplement selon ZN 79, revêtement/ bague en tôle pleine zinguée, sans support, marche-pied selon ZN 3218, en tôle d'acier zinguée, fixation sur le socle
- **Accouplement**
 - Accouplement élastique
 - Forme de construction N sans douille intermédiaire, selon ZN 3207
 - Forme de construction N-H avec douille intermédiaire, selon ZN 3208
- **Socles**
 - Acier profilé pour le groupe motopompe complet, version résistante à la torsion
 - Fonte moulée selon ZN 24259 (ISO 3661) pour installation sans fondation, résistante à la torsion
 - La différence de hauteur entre l'arbre pompe et l'arbre moteur est compensée :
 - < 28 mm avec cales
 - ≥ 28 mm avec vis de réglage selon ZN 763
- **Boulons d'ancrage**
 - Y compris écrou hexagonal et rondelle
 - 4 × M16 × 250, n° d'identification 00 150 399 pour socles en acier profilé jusqu'à une largeur de 400 mm
 - 6 × M20 × 250, n° d'identification 00 150 403 pour socles en tôle d'acier chanfreinée pour une largeur > 400 mm

Grilles de sélection

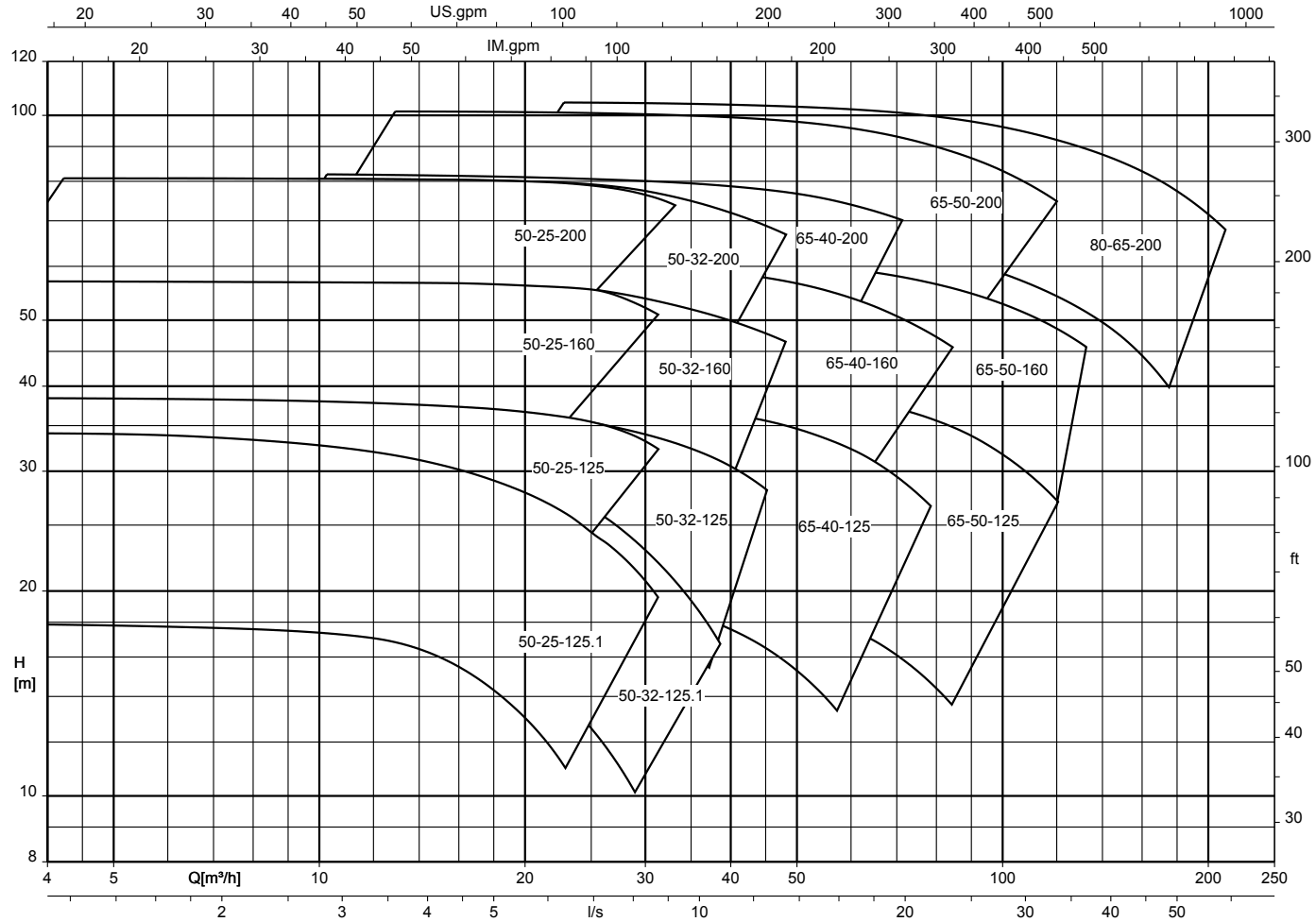
Etachrom L, n = 2 900 t/min



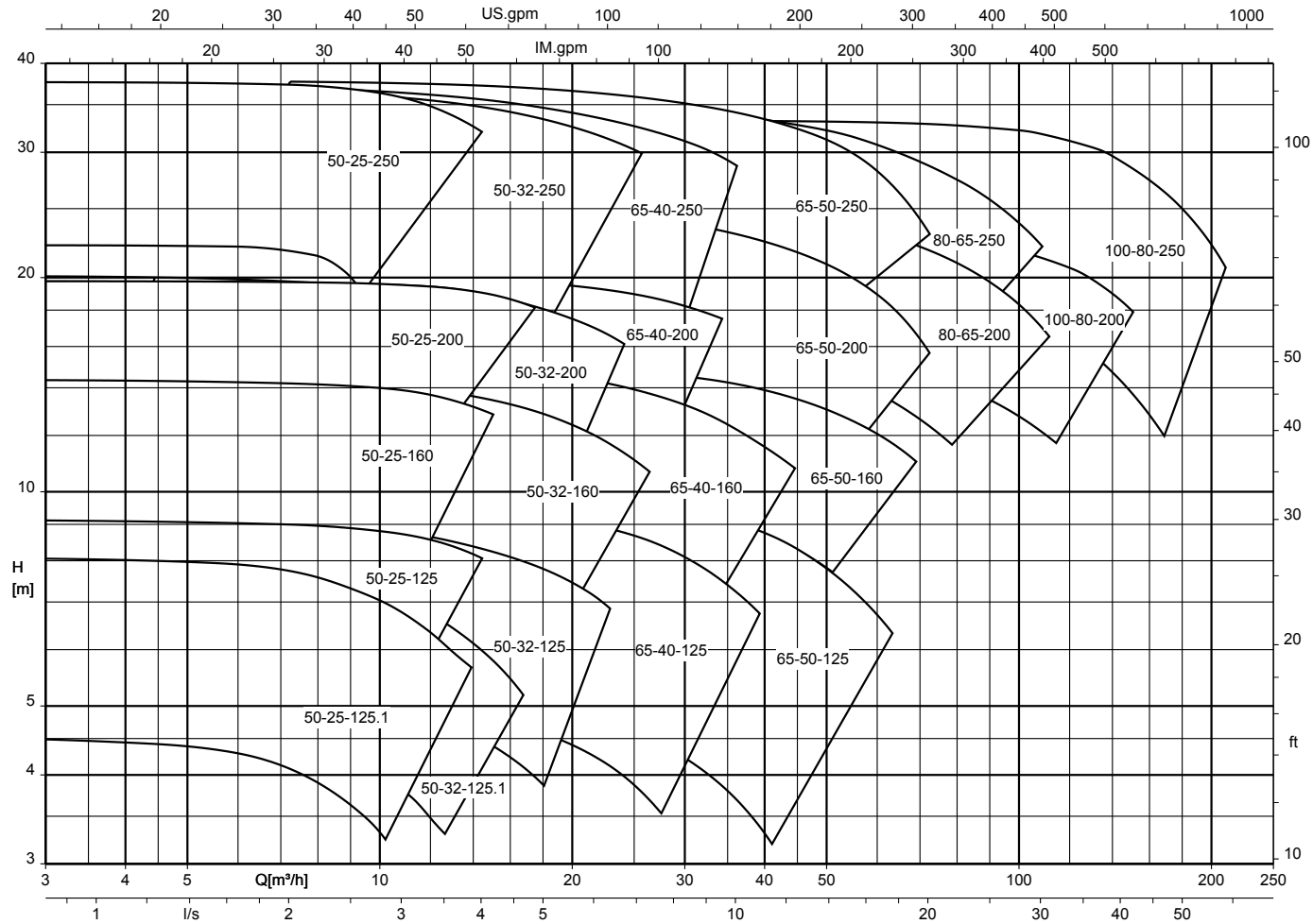
Etachrom L, n = 1 450 t/min



Etachrom L, n = 3 500 t/min



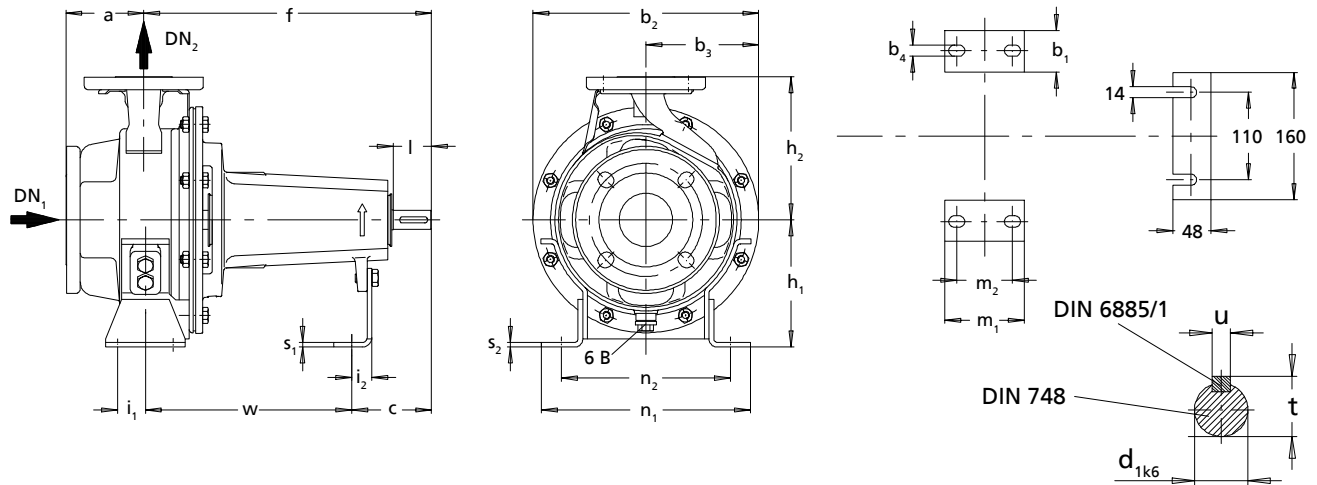
Etachrom L, n = 1 750 t/min



Dimensions et poids

Dimensions

Etachrom L, Pompe figure 0



III. 4: Etachrom L, pompe figure 0, [mm]

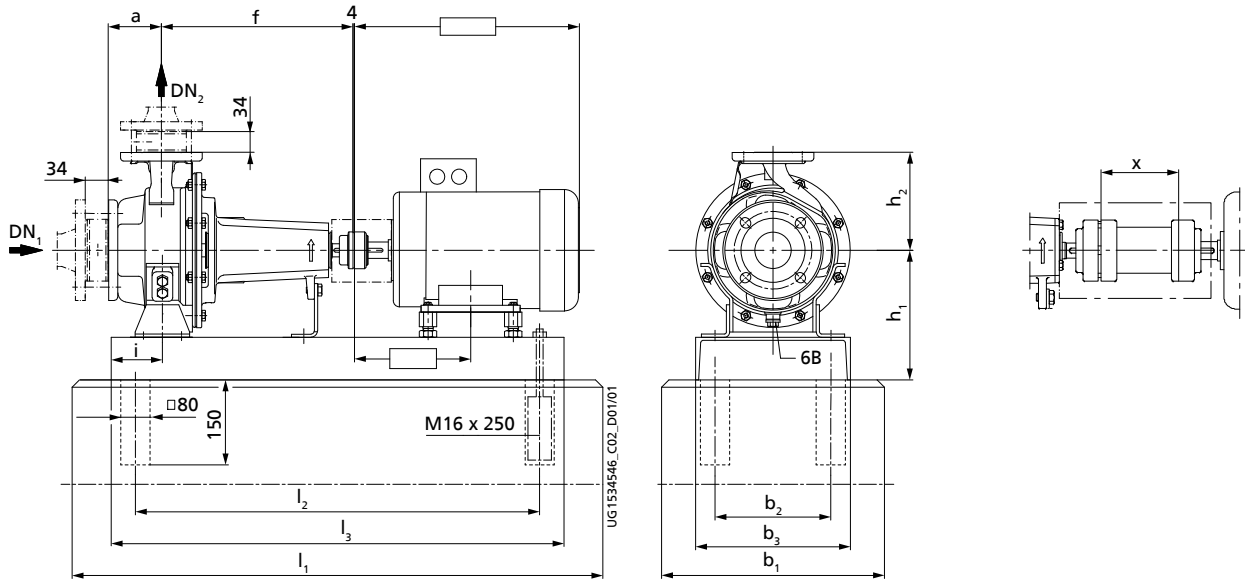
6B	Vidange liquide pompé	G ^{3/8} = ISO 228/1
----	-----------------------	------------------------------

DN = EN 1092-1/DN.../PN 16/B

Dimensions

Taille	DN ₁	DN ₂	a	b ₁	b ₂	b ₃	b ₄	c	d _{1k6}	f	h ₁	h ₂	i ₁	i ₂	l	m ₁	m ₂	n ₁	n ₂	s ₁	s ₂	t	u	w
050-025-125.1	50	25	80	50	220	110	14	100	24	360	112	140	35	23	50	100	70	190	140	4	5	26,9	8	260
050-025-125	50	25	80	50	220	110	14	100	24	360	112	140	35	23	50	100	70	190	140	4	5	26,9	8	260
050-025-160	50	25	80	50	256	128	14	100	24	360	132	160	35	23	50	100	70	240	190	4	6	26,9	8	260
050-025-200	50	25	80	50	286	143	14	100	24	360	160	180	35	25	50	100	70	240	190	6	6	26,9	8	260
050-025-250	50	25	100	65	346	173	14	100	24	360	180	225	47,5	25	50	125	95	320	250	6	5	26,9	8	260
050-032-125.1	50	32	80	50	220	110	14	100	24	360	112	140	35	23	50	100	70	190	140	4	5	26,9	8	260
050-032-125	50	32	80	50	220	110	14	100	24	360	112	140	35	23	50	100	70	190	140	4	5	26,9	8	260
050-032-160	50	32	80	50	256	128	14	100	24	360	132	160	35	23	50	100	70	240	190	4	6	26,9	8	260
050-032-200	50	32	80	50	286	143	14	100	24	360	160	180	35	25	50	100	70	240	190	6	6	26,9	8	260
050-032-250	50	32	100	65	346	173	14	100	24	360	180	225	47,5	25	50	125	95	320	250	6	5	26,9	8	260
065-040-125	65	40	80	50	220	110	14	100	24	360	112	140	35	23	50	100	70	210	160	4	5	26,9	8	260
065-040-160	65	40	80	50	256	128	14	100	24	360	132	160	35	23	50	100	70	240	190	4	6	26,9	8	260
065-040-200	65	40	100	50	286	143	14	100	24	360	160	180	35	25	50	100	70	265	212	6	6	26,9	8	260
065-040-250	65	40	100	65	346	173	14	100	24	360	180	225	47,5	25	50	125	95	320	250	6	5	26,9	8	260
065-050-125	65	50	100	50	256	128	14	100	24	360	132	160	35	23	50	100	70	240	190	4	6	26,9	8	260
065-050-160	65	50	100	50	256	128	14	100	24	360	160	180	35	25	50	100	70	265	212	6	6	26,9	8	260
065-050-200	65	50	100	50	310	155	14	100	24	360	160	200	35	25	50	100	70	265	212	4	4	26,9	8	260
065-050-250	65	50	100	65	346	173	14	100	24	360	180	225	47,5	25	50	125	95	320	250	6	5	26,9	8	260
080-065-200	80	65	100	65	348	174	14	100	24	360	180	225	47,5	25	50	125	95	320	250	6	5	26,9	8	260
080-065-250	80	65	100	80	348	174	14	130	32	470	200	250	60	24	80	160	120	360	280	6	5	35	10	340
100-080-200	100	80	125	65	348	174	14	130	32	470	180	250	47,5	24	80	125	95	345	280	6	5	35	10	340
100-080-250	100	80	125	80	348	174	18	130	32	470	200	280	60	24	80	160	120	400	315	6	5	35	10	340

Etachrom L 25, groupe motopompe



III. 5: Etachrom L, groupe motopompe, [mm]

6B	Vidange liquide pompé	G ³ / ₈ = ISO 228/1
----	-----------------------	---

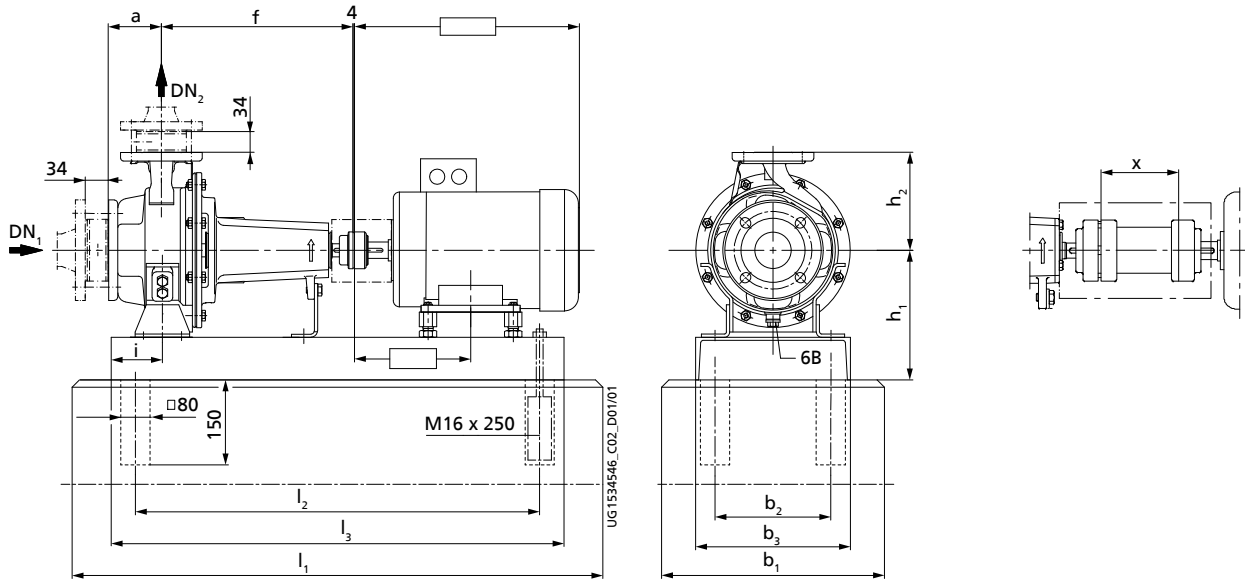
DN = EN 1092-1/DN.../PN 16/B

Dimensions

Taille	Flow rate				DN ₁	DN ₂	a	b ₁	b ₂	b ₃	f	h ₁	h ₂	i	Motor length			Total length			
	1450 t/min	1750 t/min	2900 t/min	3500 t/min											l ₁ l ₂ l ₃			l ₁ l ₂ l ₃ x			
	[kW]														[mm]						
050-025-125.1	0,55	0,63	-	-	50	25	80	450	240	300	360	212	140	100	860	650	710	950	740	800	100
050-025-125.1	-	-	0,75	-	50	25	80	450	240	300	360	212	140	100	860	650	710	950	740	800	100
050-025-125.1	-	-	1,10	1,27	50	25	80	450	240	300	360	212	140	100	860	650	710	950	740	800	100
050-025-125.1	-	-	1,50	1,75	50	25	80	450	240	300	360	212	140	100	950	740	800	1050	840	900	100
050-025-125.1	-	-	-	3,45	50	25	80	450	240	300	360	212	140	100	1050	840	900	1150	940	1000	100
050-025-125.1	-	-	-	4,55	50	25	80	450	240	300	360	212	140	100	1050	840	900	1150	940	1000	100
050-025-125	0,55	0,63	-	-	50	25	80	450	240	300	360	212	140	100	860	650	710	950	740	800	100
050-025-125	-	-	1,10	-	50	25	80	450	240	300	360	212	140	100	860	650	710	950	740	800	100
050-025-125	-	-	1,50	1,75	50	25	80	450	240	300	360	212	140	100	860	650	710	950	740	800	100
050-025-125	-	-	2,20	2,55	50	25	80	450	240	300	360	212	140	100	950	740	800	1050	840	900	100
050-025-125	-	-	-	3,00	3,45	50	25	80	450	240	300	360	212	140	1050	840	900	1150	940	1000	100
050-025-125	-	-	-	4,55	50	25	80	450	240	300	360	212	140	100	1050	840	900	1150	940	1000	100
050-025-125	-	-	-	6,30	50	25	80	450	240	300	360	232	140	100	1050	840	900	1150	940	1000	100
050-025-160	0,55	0,63	-	-	50	25	80	450	240	300	360	232	160	100	860	650	710	950	740	800	100
050-025-160	-	0,86	-	-	50	25	80	450	240	300	360	232	160	100	860	650	710	950	740	800	100
050-025-160	-	1,27	-	-	50	25	80	450	240	300	360	232	160	100	860	650	710	950	740	800	100
050-025-160	-	-	1,50	-	50	25	80	450	240	300	360	232	160	100	860	650	710	950	740	800	100
050-025-160	-	-	2,20	2,55	50	25	80	450	240	300	360	232	160	100	950	740	800	1050	840	900	100
050-025-160	-	-	3,00	3,45	50	25	80	450	240	300	360	232	160	100	1050	840	900	1150	940	1000	100
050-025-160	-	-	4,00	4,55	50	25	80	450	240	300	360	232	160	100	1050	840	900	1150	940	1000	100
050-025-160	-	-	5,50	6,30	50	25	80	450	240	300	360	232	160	100	1050	840	900	1150	940	1000	100
050-025-160	-	-	-	8,60	50	25	80	450	240	300	360	232	160	100	1050	840	900	1150	940	1000	100
050-025-200	0,55	0,63	-	-	50	25	80	450	240	300	360	260	180	100	860	650	710	950	740	800	100
050-025-200	0,75	0,86	-	-	50	25	80	450	240	300	360	260	180	100	860	650	710	950	740	800	100
050-025-200	1,10	1,27	-	-	50	25	80	450	240	300	360	260	180	100	860	650	710	950	740	800	100
050-025-200	-	1,75	-	-	50	25	80	450	240	300	360	260	180	100	950	740	800	1050	840	900	100
050-025-200	-	2,55	-	-	50	25	80	450	240	300	360	260	180	100	1050	840	900	1150	940	1000	100
050-025-200	-	-	3,00	-	50	25	80	450	240	300	360	260	180	100	1050	840	900	1150	940	1000	100
050-025-200	-	-	4,00	-	50	25	80	450	240	300	360	260	180	100	1050	840	900	1150	940	1000	100
050-025-200	-	-	5,50	6,30	50	25	80	450	240	300	360	260	180	100	1050	840	900	1150	940	1000	100

Taille	1450 t/min	1750 t/min	2900 t/min	3500 t/min	DN ₁	DN ₂	a	b ₁	b ₂	b ₃	f	h ₁	h ₂	i							
	[kW]				[mm]																
	l ₁	l ₂	l ₃	l ₁	l ₂	l ₃	x														
050-025-200	-	-	7,50	8,60	50	25	80	450	240	300	360	260	180	100	1050	840	900	1150	940	1000	100
050-025-200	-	-	-	12,60	50	25	80	450	240	300	360	260	180	100	1270	1060	1120	1270	1060	1120	100
050-025-200	-	-	-	17,30	50	25	80	450	240	300	360	260	180	100	1270	1060	1120	1270	1060	1120	100
050-025-250	0,75	-	-	-	50	25	100	500	280	350	360	280	225	112	1050	840	900	1050	840	900	100
050-025-250	1,10	1,27	-	-	50	25	100	500	280	350	360	280	225	112	1050	840	900	1050	840	900	100
050-025-250	1,50	1,75	-	-	50	25	100	500	280	350	360	280	225	112	1050	840	900	1050	840	900	100
050-025-250	2,20	2,55	-	-	50	25	100	500	280	350	360	280	225	112	1050	840	900	1050	840	900	100
050-025-250	-	3,45	-	-	50	25	100	500	280	350	360	280	225	112	1050	840	900	1050	840	900	100
050-025-250	-	-	5,50	-	50	25	100	500	280	350	360	280	225	112	1050	840	900	1150	940	1000	100
050-025-250	-	-	7,50	-	50	25	100	500	280	350	360	280	225	112	1050	840	900	1150	940	1000	100
050-025-250	-	-	11,00	-	50	25	100	500	280	350	360	280	225	112	1270	1060	1120	1270	1060	1120	100
050-025-250	-	-	15,00	-	50	25	100	500	280	350	360	280	225	112	1270	1060	1120	1270	1060	1120	100

Etachrom L 32, groupe motopompe






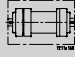
III. 6: Etachrom L, groupe motopompe, [mm]

6B	Vidange liquide pompé	G ³ / ₈ = ISO 228/1
----	-----------------------	---

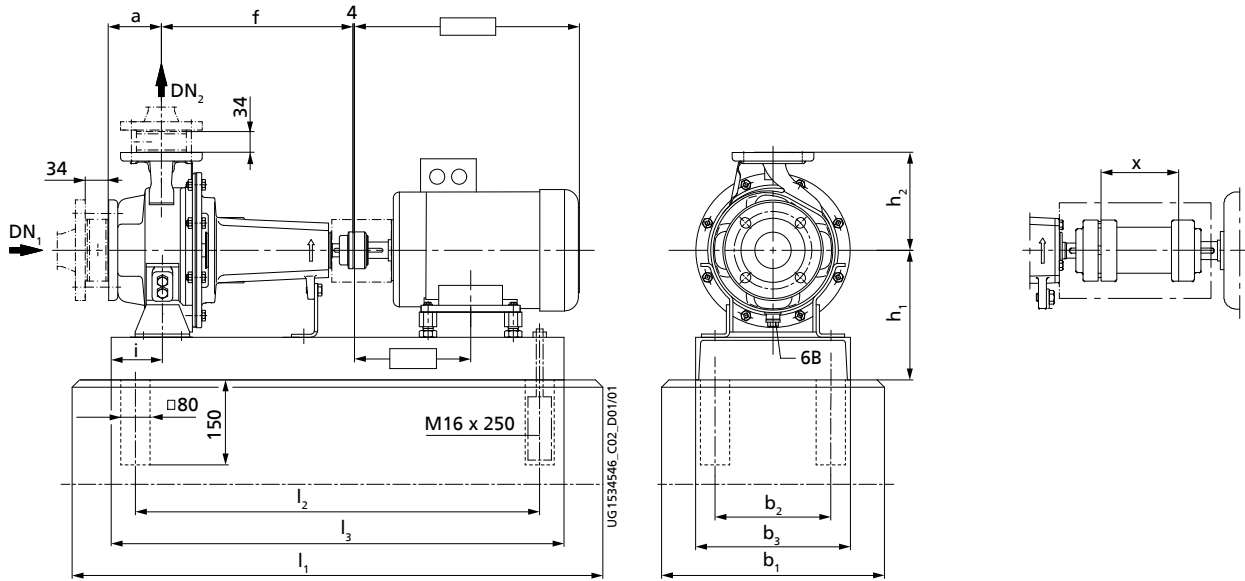
DN = EN 1092-1/DN.../PN 16/B

Dimensions

Taille	[t/min]				DN ₁	DN ₂	a	b ₁	b ₂	b ₃	f	h ₁	h ₂	i							
	1450	1750	2900	3500											l ₁	l ₂	l ₃	l ₁	l ₂	l ₃	x
	[kW]														[mm]						
050-032-125.1	0,55	0,63	-	-	50	32	80	450	240	300	360	212	140	100	860	650	710	950	740	800	100
050-032-125.1	-	-	0,75	-	50	32	80	450	240	300	360	212	140	100	860	650	710	950	740	800	100
050-032-125.1	-	-	1,10	1,27	50	32	80	450	240	300	360	212	140	100	860	650	710	950	740	800	100
050-032-125.1	-	-	1,50	1,75	50	32	80	450	240	300	360	212	140	100	860	650	710	950	740	800	100
050-032-125.1	-	-	2,20	2,55	50	32	80	450	240	300	360	212	140	100	950	740	800	1050	840	900	100
050-032-125.1	-	-	-	3,45	50	32	80	450	240	300	360	212	140	100	1050	840	900	1150	940	1000	100
050-032-125.1	-	-	-	4,55	50	32	80	450	240	300	360	212	140	100	1050	840	900	1150	940	1000	100
050-032-125	0,55	0,63	-	-	50	32	80	450	240	300	360	212	140	100	860	650	710	950	740	800	100
050-032-125	-	0,86	-	-	50	32	80	450	240	300	360	212	140	100	860	650	710	950	740	800	100
050-032-125	-	-	1,10	-	50	32	80	450	240	300	360	212	140	100	860	650	710	950	740	800	100
050-032-125	-	-	1,50	1,75	50	32	80	450	240	300	360	212	140	100	860	650	710	950	740	800	100
050-032-125	-	-	2,20	2,55	50	32	80	450	240	300	360	212	140	100	950	740	800	1050	840	900	100
050-032-125	-	-	3,00	3,45	50	32	80	450	240	300	360	212	140	100	1050	840	900	1150	940	1000	100
050-032-125	-	-	-	4,55	50	32	80	450	240	300	360	212	140	100	1050	840	900	1150	940	1000	100
050-032-125	-	-	-	6,30	50	32	80	450	240	300	360	232	140	100	1050	840	900	1150	940	1000	100
050-032-160	0,55	0,63	-	-	50	32	80	450	240	300	360	232	160	100	860	650	710	950	740	800	100
050-032-160	0,75	0,86	-	-	50	32	80	450	240	300	360	232	160	100	860	650	710	950	740	800	100
050-032-160	-	1,27	-	-	50	32	80	450	240	300	360	232	160	100	860	650	710	950	740	800	100
050-032-160	-	1,75	-	-	50	32	80	450	240	300	360	232	160	100	950	740	800	1050	840	900	100
050-032-160	-	-	2,20	2,55	50	32	80	450	240	300	360	232	160	100	950	740	800	1050	840	900	100
050-032-160	-	-	3,00	3,45	50	32	80	450	240	300	360	232	160	100	1050	840	900	1150	940	1000	100
050-032-160	-	-	4,00	4,55	50	32	80	450	240	300	360	232	160	100	1050	840	900	1150	940	1000	100
050-032-160	-	-	5,50	6,30	50	32	80	450	240	300	360	232	160	100	1050	840	900	1150	940	1000	100
050-032-160	-	-	-	8,60	50	32	80	450	240	300	360	232	160	100	1050	840	900	1150	940	1000	100
050-032-160	-	-	-	12,60	50	32	80	500	280	350	360	260	160	100	1270	1060	1120	1270	1060	1120	100
050-032-200	0,55	0,63	-	-	50	32	80	450	240	300	360	260	180	100	860	650	710	950	740	800	100
050-032-200	0,75	0,86	-	-	50	32	80	450	240	300	360	260	180	100	860	650	710	950	740	800	100
050-032-200	1,10	1,27	-	-	50	32	80	450	240	300	360	260	180	100	860	650	710	950	740	800	100
050-032-200	-	1,75	-	-	50	32	80	450	240	300	360	260	180	100	950	740	800	1050	840	900	100
050-032-200	-	2,55	-	-	50	32	80	450	240	300	360	260	180	100	1050	840	900	1150	940	1000	100
050-032-200	-	-	3,00	-	50	32	80	450	240	300	360	260	180	100	1050	840	900	1150	940	1000	100

Taille	1450 t/min	1750 t/min	2900 t/min	3500 t/min	DN ₁	DN ₂	a	b ₁	b ₂	b ₃	f	h ₁	h ₂	i							
	[kW]				[mm]																
	l ₁	l ₂	l ₃	l ₁	l ₂	l ₃	x														
050-032-200	-	-	4,00	4,55	50	32	80	450	240	300	360	260	180	100	1050	840	900	1150	940	1000	100
050-032-200	-	-	5,50	6,30	50	32	80	450	240	300	360	260	180	100	1050	840	900	1150	940	1000	100
050-032-200	-	-	7,50	8,60	50	32	80	450	240	300	360	260	180	100	1050	840	900	1150	940	1000	100
050-032-200	-	-	11,00	12,60	50	32	80	500	280	350	360	260	180	100	1270	1060	1120	1270	1060	1120	100
050-032-200	-	-	-	17,30	50	32	80	500	280	350	360	260	180	100	1270	1060	1120	1270	1060	1120	100
050-032-250	0,75	-	-	-	50	32	100	500	280	350	360	280	225	112	1050	840	900	1050	840	900	100
050-032-250	1,10	1,27	-	-	50	32	100	500	280	350	360	280	225	112	1050	840	900	1050	840	900	100
050-032-250	1,50	1,75	-	-	50	32	100	500	280	350	360	280	225	112	1050	840	900	1050	840	900	100
050-032-250	2,20	2,55	-	-	50	32	100	500	280	350	360	280	225	112	1050	840	900	1050	840	900	100
050-032-250	3,00	3,45	-	-	50	32	100	500	280	350	360	280	225	112	1050	840	900	1050	840	900	100
050-032-250	-	4,55	-	-	50	32	100	500	280	350	360	280	225	112	1050	840	900	1150	940	1000	100
050-032-250	-	6,30	-	-	50	32	100	500	280	350	360	280	225	112	1050	840	900	1150	940	1000	100
050-032-250	-	-	5,50	-	50	32	100	500	280	350	360	280	225	112	1050	840	900	1150	940	1000	100
050-032-250	-	-	7,50	-	50	32	100	500	280	350	360	280	225	112	1050	840	900	1150	940	1000	100
050-032-250	-	-	11,00	-	50	32	100	500	280	350	360	280	225	112	1270	1060	1120	1270	1060	1120	100
050-032-250	-	-	15,00	-	50	32	100	500	280	350	360	280	225	112	1270	1060	1120	1270	1060	1120	100
050-032-250	-	-	18,50	-	50	32	100	500	280	350	360	280	225	112	1270	1060	1120	1400	1190	1250	100

Etachrom L 40, groupe motopompe



III. 7: Etachrom L, groupe motopompe, [mm]

6B	Vidange liquide pompé	G ^{3/8} = ISO 228/1
----	-----------------------	------------------------------

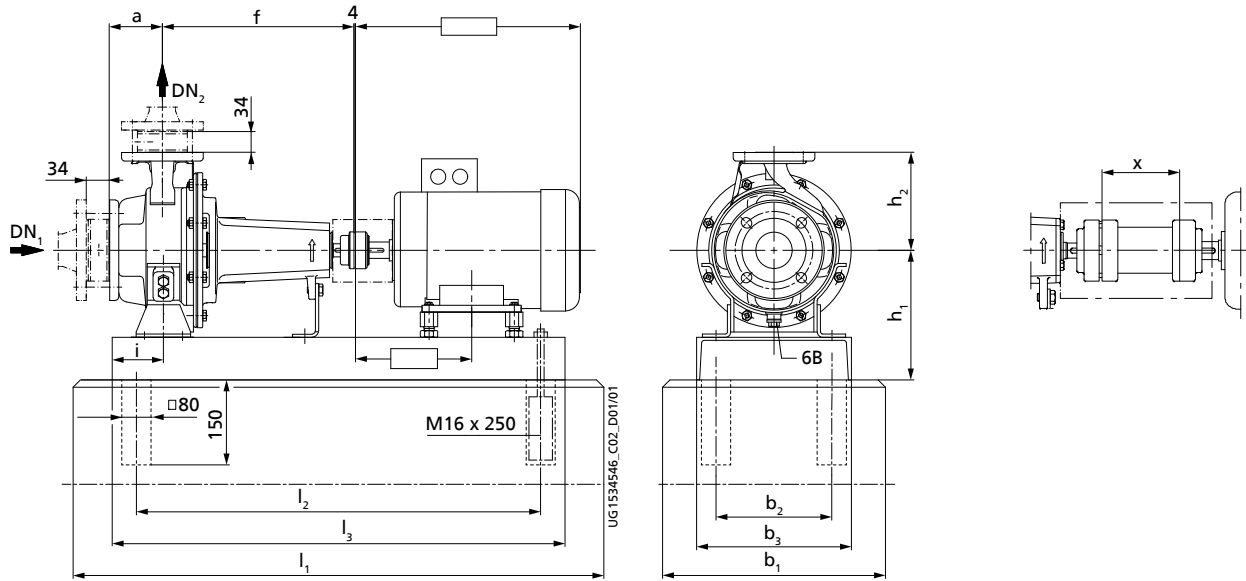
DN = EN 1092-1/DN.../PN 16/B

Dimensions

Taille	[t/min]				DN ₁	DN ₂	a	b ₁	b ₂	b ₃	f	h ₁	h ₂	i	[mm]			[mm]			
	1450	1750	2900	3500											l ₁ l ₂ l ₃			l ₁ l ₂ l ₃ x			
	[kW]														[mm]						
065-040-125	0,55	0,63	-	-	65	40	80	450	240	300	360	212	140	100	860	650	710	950	740	800	100
065-040-125	-	0,86	-	-	65	40	80	450	240	300	360	212	140	100	860	650	710	950	740	800	100
065-040-125	-	1,27	-	-	65	40	80	450	240	300	360	212	140	100	860	650	710	950	740	800	100
065-040-125	-	-	1,50	1,75	65	40	80	450	240	300	360	212	140	100	860	650	710	950	740	800	100
065-040-125	-	-	2,20	2,55	65	40	80	450	240	300	360	212	140	100	950	740	800	1050	840	900	100
065-040-125	-	-	3,00	3,45	65	40	80	450	240	300	360	212	140	100	1050	840	900	1150	940	1000	100
065-040-125	-	-	4,00	4,55	65	40	80	450	240	300	360	212	140	100	1050	840	900	1150	940	1000	100
065-040-125	-	-	5,50	-	65	40	80	450	240	300	360	212	140	100	1050	840	900	1150	940	1000	100
065-040-125	-	-	-	6,30	65	40	80	450	240	300	360	232	140	100	1050	840	900	1150	940	1000	100
065-040-125	-	-	-	8,60	65	40	80	450	240	300	360	232	140	100	1050	840	900	1150	940	1000	100
065-040-125	-	-	-	12,60	65	40	80	500	280	350	360	260	140	100	1270	1060	1120	1270	1060	1120	100
065-040-160	0,55	0,63	-	-	65	40	80	450	240	300	360	232	160	100	860	650	710	950	740	800	100
065-040-160	0,75	0,86	-	-	65	40	80	450	240	300	360	232	160	100	860	650	710	950	740	800	100
065-040-160	1,10	1,27	-	-	65	40	80	450	240	300	360	232	160	100	860	650	710	950	740	800	100
065-040-160	1,50	1,75	-	-	65	40	80	450	240	300	360	232	160	100	950	740	800	1050	840	900	100
065-040-160	-	2,55	-	-	65	40	80	450	240	300	360	232	160	100	1050	840	900	1150	940	1000	100
065-040-160	-	-	3,00	3,45	65	40	80	450	240	300	360	232	160	100	1050	840	900	1150	940	1000	100
065-040-160	-	-	4,00	4,55	65	40	80	450	240	300	360	232	160	100	1050	840	900	1150	940	1000	100
065-040-160	-	-	5,50	6,30	65	40	80	450	240	300	360	232	160	100	1050	840	900	1150	940	1000	100
065-040-160	-	-	7,50	8,60	65	40	80	450	240	300	360	232	160	100	1050	840	900	1150	940	1000	100
065-040-160	-	-	11,00	-	65	40	80	500	280	350	360	232	160	100	1270	1060	1120	1270	1060	1120	100
065-040-160	-	-	-	12,60	65	40	80	500	280	350	360	260	160	100	1270	1060	1120	1270	1060	1120	100
065-040-160	-	-	-	17,30	65	40	80	500	280	350	360	260	160	100	1270	1060	1120	1270	1060	1120	100
065-040-200	0,75	-	-	-	65	40	100	450	240	300	360	260	180	100	860	650	710	950	740	800	100
065-040-200	1,10	1,27	-	-	65	40	100	450	240	300	360	260	180	100	860	650	710	950	740	800	100
065-040-200	1,50	1,75	-	-	65	40	100	450	240	300	360	260	180	100	950	740	800	1050	840	900	100
065-040-200	-	2,55	-	-	65	40	100	450	240	300	360	260	180	100	1050	840	900	1150	940	1000	100
065-040-200	-	3,45	-	-	65	40	100	450	240	300	360	260	180	100	1050	840	900	1150	940	1000	100
065-040-200	-	-	5,50	6,30	65	40	100	450	240	300	360	260	180	100	1050	840	900	1150	940	1000	100
065-040-200	-	-	7,50	8,60	65	40	100	450	240	300	360	260	180	100	1050	840	900	1150	940	1000	100
065-040-200	-	-	11,00	12,60	65	40	100	500	280	350	360	260	180	100	1270	1060	1120	1270	1060	1120	100

Taille	1450 t/min	1750 t/min	2900 t/min	3500 t/min	DN ₁	DN ₂	a	b ₁	b ₂	b ₃	f	h ₁	h ₂	i													
	[kW]				[mm]														l ₁	l ₂	l ₃	l ₁	l ₂	l ₃	x		
065-040-200	-	-	-	17,30	65	40	100	500	280	350	360	260	180	100	1270	1060	1120	1270	1060	1120	100						
065-040-200	-	-	-	21,30	65	40	100	500	280	350	360	260	180	100	1270	1060	1120	1400	1190	1250	100						
065-040-200	-	-	-	24,50	65	40	100	550	320	400	360	290	180	100	1400	1190	1250	1400	1190	1250	100						
065-040-250	1,10	1,27	-	-	65	40	100	500	280	350	360	280	225	112	1050	840	900	1050	840	900	100						
065-040-250	1,50	1,75	-	-	65	40	100	500	280	350	360	280	225	112	1050	840	900	1050	840	900	100						
065-040-250	2,20	2,55	-	-	65	40	100	500	280	350	360	280	225	112	1050	840	900	1050	840	900	100						
065-040-250	3,00	3,45	-	-	65	40	100	500	280	350	360	280	225	112	1050	840	900	1050	840	900	100						
065-040-250	-	4,55	-	-	65	40	100	500	280	350	360	280	225	112	1050	840	900	1050	840	900	100						
065-040-250	-	6,30	-	-	65	40	100	500	280	350	360	280	225	112	1050	840	900	1150	940	1000	100						
065-040-250	-	-	7,50	-	65	40	100	500	280	350	360	280	225	112	1050	840	900	1150	940	1000	100						
065-040-250	-	-	11,00	-	65	40	100	500	280	350	360	280	225	112	1270	1060	1120	1270	1060	1120	100						
065-040-250	-	-	15,00	-	65	40	100	500	280	350	360	280	225	112	1270	1060	1120	1270	1060	1120	100						
065-040-250	-	-	18,50	-	65	40	100	500	280	350	360	280	225	112	1270	1060	1120	1400	1190	1250	100						
065-040-250	-	-	22,00	-	65	40	100	550	320	400	360	280	225	112	1400	1190	1250	1400	1190	1250	100						

Etachrom L 50, groupe motopompe







III. 8: Etachrom L, groupe motopompe, [mm]

6B	Vidange liquide pompé	G ³ / ₈ = ISO 228/1
----	-----------------------	---

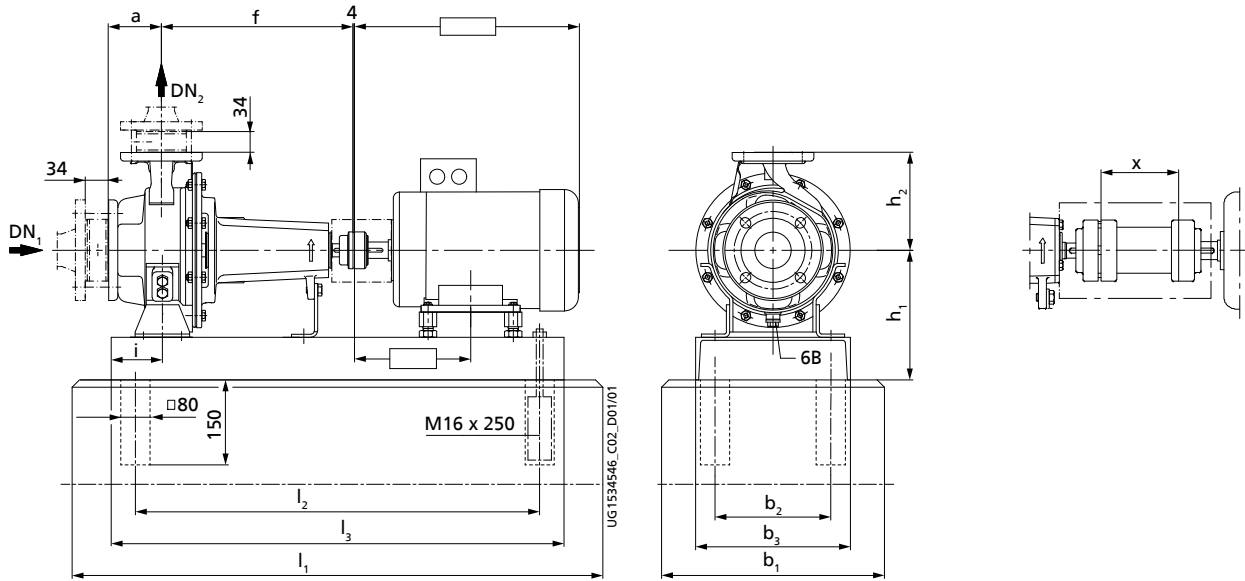
DN = EN 1092-1/DN.../PN 16/B

Dimensions

Taille	[t/min]				DN ₁	DN ₂	a	b ₁	b ₂	b ₃	f	h ₁	h ₂	i							
	1450	1750	2900	3500											l ₁	l ₂	l ₃	l ₁	l ₂	l ₃	x
	[kW]														[mm]						
065-050-125	0,55	0,63	-	-	65	50	100	450	240	300	360	232	160	100	860	650	710	950	740	800	100
065-050-125	0,75	0,86	-	-	65	50	100	450	240	300	360	232	160	100	860	650	710	950	740	800	100
065-050-125	1,10	1,27	-	-	65	50	100	450	240	300	360	232	160	100	860	650	710	950	740	800	100
065-050-125	-	1,75	-	-	65	50	100	450	240	300	360	232	160	100	950	740	800	1050	840	900	100
065-050-125	-	2,55	-	-	65	50	100	450	240	300	360	232	160	100	1050	840	900	1150	940	1000	100
065-050-125	-	-	3,00	3,45	65	50	100	450	240	300	360	232	160	100	1050	840	900	1150	940	1000	100
065-050-125	-	-	4,00	4,55	65	50	100	450	240	300	360	232	160	100	1050	840	900	1150	940	1000	100
065-050-125	-	-	5,50	6,30	65	50	100	450	240	300	360	232	160	100	1050	840	900	1150	940	1000	100
065-050-125	-	-	7,50	8,60	65	50	100	450	240	300	360	232	160	100	1050	840	900	1150	940	1000	100
065-050-125	-	-	-	12,60	65	50	100	500	280	350	360	260	160	100	1270	1060	1120	1270	1060	1120	100
065-050-125	-	-	-	17,30	65	50	100	500	280	350	360	260	160	100	1270	1060	1120	1270	1060	1120	100
065-050-160	0,75	0,86	-	-	65	50	100	450	240	300	360	260	180	100	860	650	710	950	740	800	100
065-050-160	1,10	1,27	-	-	65	50	100	450	240	300	360	260	180	100	860	650	710	950	740	800	100
065-050-160	1,50	1,75	-	-	65	50	100	450	240	300	360	260	180	100	950	740	800	1050	840	900	100
065-050-160	2,20	2,55	-	-	65	50	100	450	240	300	360	260	180	100	1050	840	900	1150	940	1000	100
065-050-160	-	3,45	-	-	65	50	100	450	240	300	360	260	180	100	1050	840	900	1150	940	1000	100
065-050-160	-	-	5,50	6,30	65	50	100	450	240	300	360	260	180	100	1050	840	900	1150	940	1000	100
065-050-160	-	-	7,50	8,60	65	50	100	450	240	300	360	260	180	100	1050	840	900	1150	940	1000	100
065-050-160	-	-	11,00	12,60	65	50	100	500	280	350	360	260	180	100	1270	1060	1120	1270	1060	1120	100
065-050-160	-	-	15,00	17,30	65	50	100	500	280	350	360	260	180	100	1270	1060	1120	1270	1060	1120	100
065-050-160	-	-	-	21,30	65	50	100	500	280	350	360	260	180	100	1270	1060	1120	1400	1190	1250	100
065-050-160	-	-	-	24,50	65	50	100	550	320	400	360	290	180	100	1400	1190	1250	1400	1190	1250	100
065-050-200	0,75	-	-	-	65	50	100	450	240	300	360	260	200	100	860	650	710	950	740	800	100
065-050-200	1,10	1,27	-	-	65	50	100	450	240	300	360	260	200	100	860	650	710	950	740	800	100
065-050-200	1,50	1,75	-	-	65	50	100	450	240	300	360	260	200	100	950	740	800	1050	840	900	100
065-050-200	2,20	2,55	-	-	65	50	100	450	240	300	360	260	200	100	1050	840	900	1150	940	1000	100
065-050-200	3,00	3,45	-	-	65	50	100	450	240	300	360	260	200	100	1050	840	900	1150	940	1000	100
065-050-200	-	4,55	-	-	65	50	100	450	240	300	360	260	200	100	1050	840	900	1150	940	1000	100
065-050-200	-	6,30	-	-	65	50	100	450	240	300	360	260	200	100	1050	840	900	1150	940	1000	100
065-050-200	-	-	7,50	8,60	65	50	100	450	240	300	360	260	200	100	1050	840	900	1150	940	1000	100
065-050-200	-	-	11,00	-	65	50	100	500	280	350	360	260	200	100	1270	1060	1120	1270	1060	1120	100

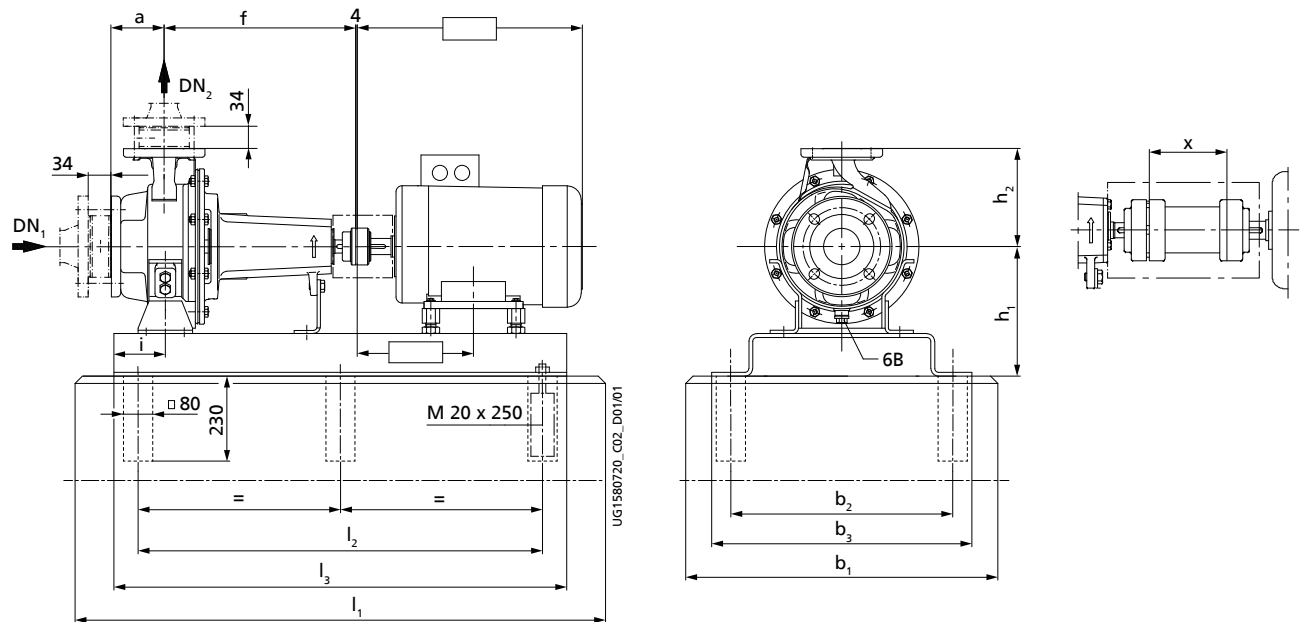
Taille	1450 t/min	1750 t/min	2900 t/min	3500 t/min	DN ₁	DN ₂	a	b ₁	b ₂	b ₃	f	h ₁	h ₂	i							
															l ₁	l ₂	l ₃	l ₁	l ₂	l ₃	x
															[kW]				[mm]		
065-050-200	-	-	-	12,60	65	50	100	500	280	350	360	290	200	100	1270	1060	1120	1270	1060	1120	100
065-050-200	-	-	15,00	-	65	50	100	500	280	350	360	260	200	100	1270	1060	1120	1270	1060	1120	100
065-050-200	-	-	-	17,30	65	50	100	500	280	350	360	290	200	100	1270	1060	1120	1270	1060	1120	100
065-050-200	-	-	18,50	-	65	50	100	500	280	350	360	260	200	100	1270	1060	1120	1400	1190	1250	100
065-050-200	-	-	-	21,30	65	50	100	500	280	350	360	290	200	100	1270	1060	1120	1400	1190	1250	100
065-050-200	-	-	22,00	-	65	50	100	550	320	400	360	290	200	100	1400	1060	1120	1400	1190	1250	100
065-050-200	-	-	-	24,50	65	50	100	550	320	400	360	310	200	100	1400	1190	1250	1400	1190	1250	100
065-050-200	-	-	-	33,50	65	50	100	550	320	400	360	310	200	100	1400	1190	1250	1400	1190	1250	100
065-050-200	-	-	-	41,50	65	50	100	550	320	400	360	310	200	100	1400	1190	1250	1400	1190	1250	100
065-050-250	1,50	-	-	-	65	50	100	500	280	350	360	280	225	112	1050	840	900	1050	840	900	100
065-050-250	2,20	2,55	-	-	65	50	100	500	280	350	360	280	225	112	1050	840	900	1050	840	900	100
065-050-250	3,00	3,45	-	-	65	50	100	500	280	350	360	280	225	112	1050	840	900	1050	840	900	100
065-050-250	4,00	4,55	-	-	65	50	100	500	280	350	360	280	225	112	1050	840	900	1050	840	900	100
065-050-250	5,50	-	-	-	65	50	100	500	280	350	360	280	225	112	1050	840	900	1050	840	900	100
065-050-250	-	6,30	-	-	65	50	100	500	280	350	360	280	225	112	1050	840	900	1150	940	1000	100
065-050-250	-	8,60	-	-	65	50	100	500	280	350	360	280	225	112	1150	940	1000	1270	1060	1120	100
065-050-250	-	12,60	-	-	65	50	100	500	280	350	360	280	225	112	1270	1060	1120	1270	1060	1120	100
065-050-250	-	-	11,00	-	65	50	100	500	280	350	360	280	225	112	1270	1060	1120	1270	1060	1120	100
065-050-250	-	-	15,00	-	65	50	100	500	280	350	360	280	225	112	1270	1060	1120	1270	1060	1120	100
065-050-250	-	-	18,50	-	65	50	100	500	280	350	360	280	225	112	1270	1060	1120	1400	1190	1250	100
065-050-250	-	-	22,00	-	65	50	100	550	320	400	360	290	225	112	1400	1190	1250	1400	1190	1250	100
065-050-250	-	-	30,00	-	65	50	100	550	320	400	360	310	225	112	1400	1190	1250	1400	1190	1250	100
065-050-250	-	-	37,00	-	65	50	100	550	320	400	360	310	225	112	1400	1190	1250	1400	1190	1250	100

Etachrom L 65, groupe motopompe



III. 9: Etachrom L, groupe motopompe, [mm]

Illustration 1




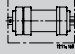
III. 10: Etachrom L, groupe motopompe, [mm]

Illustration 2

6B	Vidange liquide pompé	G ³ / ₈ = ISO 228/1
----	-----------------------	---

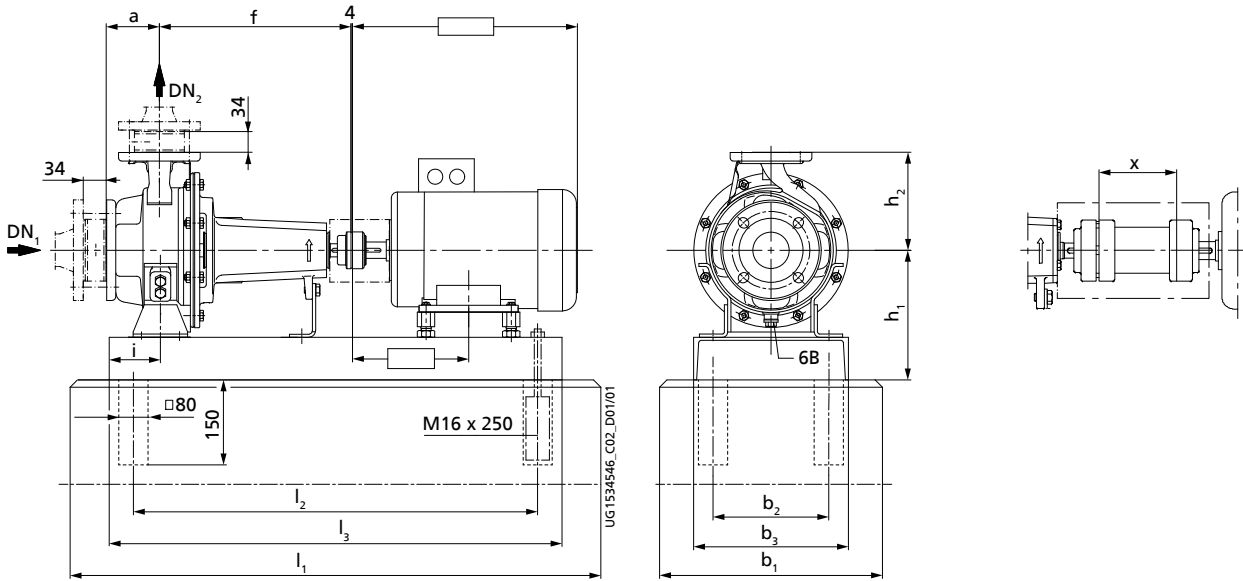
DN = EN 1092-1/DN.../PN 16/B

Dimensions

Taille	1450 t/min	1750 t/min	2900 t/min	3500 t/min	DN ₁	DN ₂	a	b ₁	b ₂	b ₃	f	h ₁	h ₂	i														
	[kW]														[mm]													
080-065-200 ²⁰⁾	1,50	-	-	-	80	65	100	500	280	350	360	280	225	112	950	740	800	1050	840	900	140							
080-065-200 ²⁰⁾	2,20	2,55	-	-	80	65	100	500	280	350	360	280	225	112	1050	840	900	1150	940	1000	140							
080-065-200 ²⁰⁾	3,00	3,45	-	-	80	65	100	500	280	350	360	280	225	112	1050	840	900	1150	940	1000	140							
080-065-200 ²⁰⁾	4,00	4,55	-	-	80	65	100	500	280	350	360	280	225	112	1050	840	900	1150	940	1000	140							
080-065-200 ²⁰⁾	-	6,30	-	-	80	65	100	500	280	350	360	280	225	112	1050	840	900	1150	940	1000	140							
080-065-200 ²⁰⁾	-	8,60	-	-	80	65	100	500	280	350	360	280	225	112	1150	940	1000	1270	1060	1120	140							
080-065-200 ²⁰⁾	-	-	11,00	12,60	80	65	100	500	280	350	360	280	225	112	1270	1060	1120	1400	1190	1250	140							
080-065-200 ²⁰⁾	-	-	15,00	17,30	80	65	100	500	280	350	360	280	225	112	1270	1060	1120	1400	1190	1250	140							
080-065-200 ²⁰⁾	-	-	18,50	21,30	80	65	100	500	280	350	360	280	225	112	1270	1060	1120	1400	1190	1250	140							
080-065-200 ²⁰⁾	-	-	22,00	24,50	80	65	100	550	320	400	360	290	225	112	1400	1190	1250	1400	1190	1250	140							
080-065-200 ²⁰⁾	-	-	30,00	33,50	80	65	100	550	320	400	360	310	225	112	1400	1190	1250	1400	1190	1250	140							
080-065-200 ²⁰⁾	-	-	37,00	41,50	80	65	100	550	320	400	360	310	225	112	1400	1190	1250	1400	1190	1250	140							
080-065-200 ²¹⁾	-	-	-	51,00	80	65	100	750	550	590	360	365	225	112	1550	940	1400	1550	940	1400	140							
080-065-250 ²⁰⁾	2,20	-	-	-	80	65	100	550	320	400	470	310	250	130	1150	940	1000	1400	1190	1250	140							
080-065-250 ²⁰⁾	3,00	3,45	-	-	80	65	100	550	320	400	470	310	250	130	1150	940	1000	1400	1190	1250	140							
080-065-250 ²⁰⁾	4,00	4,55	-	-	80	65	100	550	320	400	470	310	250	130	1150	940	1000	1400	1190	1250	140							
080-065-250 ²⁰⁾	5,50	6,30	-	-	80	65	100	550	320	400	470	310	250	130	1150	940	1000	1400	1190	1250	140							
080-065-250 ²⁰⁾	7,50	8,60	-	-	80	65	100	550	320	400	470	310	250	130	1150	940	1000	1400	1190	1250	140							
080-065-250 ²⁰⁾	-	12,6	-	-	80	65	100	550	320	400	470	310	250	130	1400	1190	1250	1570	1360	1420	140							
080-065-250 ²⁰⁾	-	-	15,00	-	80	65	100	550	320	400	470	310	250	130	1400	1190	1250	1570	1360	1420	140							
080-065-250 ²⁰⁾	-	-	18,50	-	80	65	100	550	320	400	470	310	250	130	1400	1190	1250	1570	1360	1420	140							
080-065-250 ²⁰⁾	-	-	22,00	-	80	65	100	550	320	400	470	310	250	130	1400	1190	1250	1570	1360	1420	140							
080-065-250 ²⁰⁾	-	-	30,00	-	80	65	100	550	320	400	470	310	250	130	1400	1190	1250	1570	1360	1420	140							
080-065-250 ²⁰⁾	-	-	37,00	-	80	65	100	550	320	400	470	310	250	130	1400	1190	1250	1570	1360	1420	140							
080-065-250 ²¹⁾	-	-	45,00	-	80	65	100	750	550	590	470	365	250	130	1550	940	1400	1550	940	1400	140							

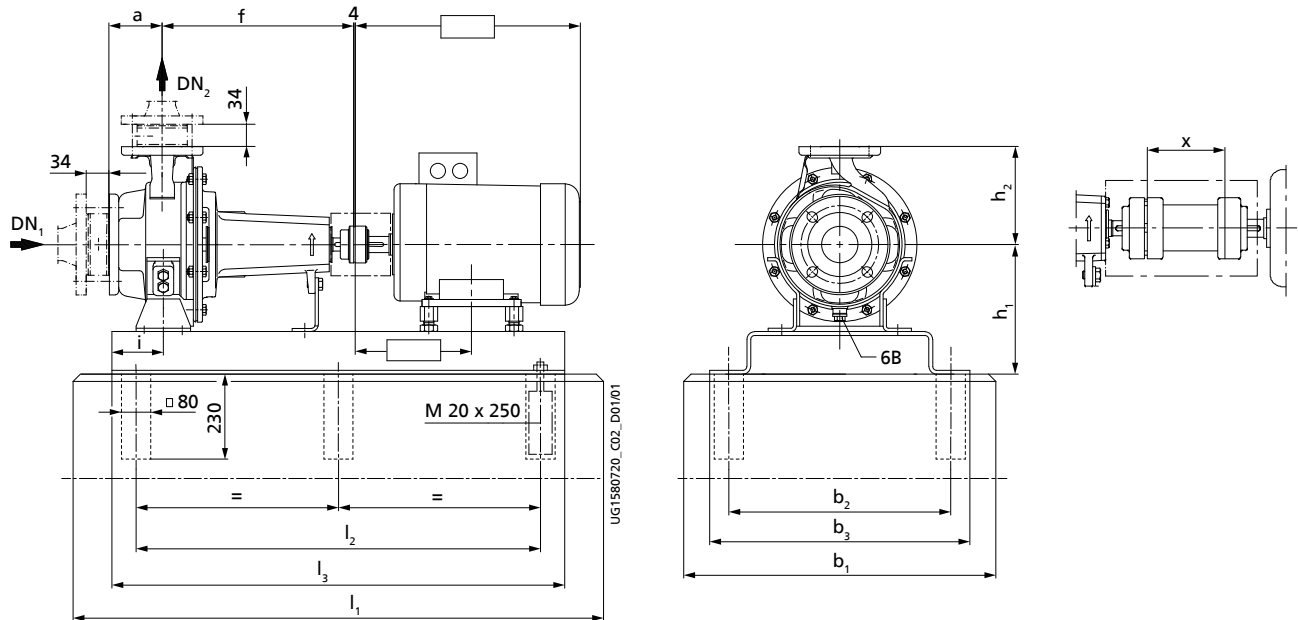
20) Illustration 1
21) Illustration 2

Etachrom L 80, groupe motopompe



III. 11: Etachrom L, groupe motopompe, [mm]

Illustration 1



III. 12: Etachrom L, groupe motopompe, [mm]

Illustration 2

6B	Vidange liquide pompé	G ³ / ₈ = ISO 228/1
----	-----------------------	---

DN = EN 1092-1/DN.../PN 16/B

Dimensions

Taille	1450 t/min	1750 t/min	2900 t/min	3500 t/min	DN ₁	DN ₂	a	b ₁	b ₂	b ₃	f	h ₁	h ₂	i														
	[kW]														[mm]													
	l ₁	l ₂	l ₃	l ₁											l ₂	l ₃	x											
080-080-200 ²²⁾	2,20	-	-	-	100	80	125	500	280	350	470	280	250	112	1150	940	1000	1270	1060	1120	140							
080-080-200 ²²⁾	3,00	3,45	-	-	100	80	125	500	280	350	470	280	250	112	1150	940	1000	1270	1060	1120	140							
080-080-200 ²²⁾	4,00	4,55	-	-	100	80	125	500	280	350	470	280	250	112	1150	940	1000	1270	1060	1120	140							
080-080-200 ²²⁾	5,50	6,30	-	-	100	80	125	500	280	350	470	280	250	112	1150	940	1000	1270	1060	1120	140							
080-080-200 ²²⁾	-	8,60	-	-	100	80	125	500	280	350	470	280	250	112	1270	1060	1120	1400	1190	1250	140							
080-080-200 ²²⁾	-	12,60	-	-	100	80	125	500	280	350	470	280	250	112	1270	1060	1120	1400	1190	1250	140							
080-080-200 ²²⁾	-	-	15,00	-	100	80	125	550	320	400	470	290	250	112	1400	1190	1250	1570	1360	1420	140							
080-080-200 ²²⁾	-	-	18,50	-	100	80	125	550	320	400	470	290	250	112	1400	1190	1250	1570	1360	1420	140							
080-080-200 ²²⁾	-	-	22,00	-	100	80	125	550	320	400	470	290	250	112	1400	1190	1250	1570	1360	1420	140							
080-080-200 ²²⁾	-	-	30,00	-	100	80	125	550	320	400	470	310	250	112	1400	1190	1250	1570	1360	1420	140							
080-080-200 ²²⁾	-	-	37,00	-	100	80	125	550	320	400	470	310	250	112	1400	1190	1250	1570	1360	1420	140							
080-080-200 ²³⁾	-	-	45,00	-	100	80	125	750	550	590	470	365	250	112	1550	940	1400	1550	940	1400	140							
080-080-250 ²²⁾	3,00	-	-	-	100	80	125	550	320	400	470	310	280	130	1150	940	1000	1400	1190	1250	140							
080-080-250 ²²⁾	4,00	4,55	-	-	100	80	125	550	320	400	470	310	280	130	1150	940	1000	1400	1190	1250	140							
080-080-250 ²²⁾	5,50	6,30	-	-	100	80	125	550	320	400	470	310	280	130	1150	940	1000	1400	1190	1250	140							
080-080-250 ²²⁾	7,50	8,60	-	-	100	80	125	550	320	400	470	310	280	130	1150	940	1000	1400	1190	1250	140							
080-080-250 ²²⁾	11,00	12,60	-	-	100	80	125	550	320	400	470	310	280	130	1400	1190	1250	1570	1360	1420	140							
080-080-250 ²²⁾	-	17,30	-	-	100	80	125	550	320	400	470	310	280	130	1400	1190	1250	1570	1360	1420	140							
080-080-250 ²²⁾	-	21,30	-	-	100	80	125	550	320	400	470	310	280	130	1400	1190	1250	1570	1360	1420	140							

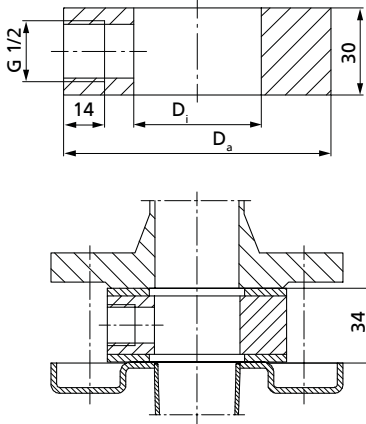
22) Illustration 1
23) Illustration 2

Dimensions en cas d'utilisation de PumpMeter

En cas d'utilisation d'un PumpMeter, un kit d'accessoires est nécessaire. Celui-ci comprend :

- Bride avec prise de pression : 1.4571
- Vis à tête hexagonale : 8.8, ISO 4017
- Joint plat : DPAF (sans amiante), DIN 2690

Le montage nécessaire de brides intermédiaires entraîne des tolérances dimensionnelles.



III. 13: Dimensions bride avec prise de pression [mm]

Tableau de sélection

DN	Bride avec prise de pression		Vis à tête hexagonale	Joint plat	N° article
	D ₁	D _a			
	[mm]				
25	29	70	4 × M12 × 80	1 × 25, PN 40	47064190
32	36	82	4 × M16 × 90	1 × 32, PN 40	47064192
40	44	92	4 × M16 × 90	1 × 40, PN 40	47064194
50	54	107	4 × M16 × 90	1 × 50, PN 40	47064196
65	69	127	4 × M16 × 90	1 × 65, PN 40	47064198
80	85	142	4 × M16 × 90	1 × 80, PN 40	47089653
100	105	162	4 × M16 × 90	1 × 100, PN 16	47089652

Poids des composants de la pompe

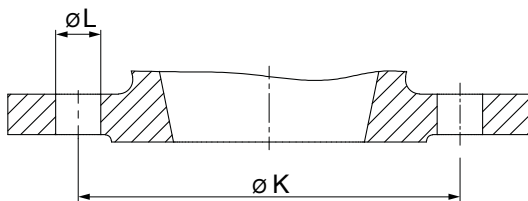
Tableau de sélection

Taille	Pompe	Corps de pompe avec pied	Pièce intermédiaire	Fond de refoulement	Béquille	Arbre	Roue	Support de palier
		101/182	132	163	183	210	230	330
		[kg]						
050-025-125.1	19	3,6	-	0,3	0,3	1,8	0,9	11,0
050-025-125	19	3,6	-	0,3	0,3	1,8	0,9	11,0
050-025-160	22	4,3	-	0,6	0,4	1,8	1,2	13,0
050-025-200	27	5,9	-	0,8	0,5	1,8	1,8	15,2
050-025-250	40	7,3	12,4	1,5	0,9	2,1	5,5	8,8
050-032-125.1	19	3,7	-	0,3	0,3	1,8	0,9	11,0
050-032-125	19	3,7	-	0,3	0,3	1,8	0,9	11,0
050-032-160	22	4,4	-	0,6	0,4	1,8	1,2	13,0
050-032-200	27	6,0	-	0,8	0,5	1,8	1,8	15,2
050-032-250	40	7,4	12,4	1,5	0,9	2,1	5,5	8,8
065-040-125	19	4,2	-	0,3	0,3	1,8	0,9	11,0
065-040-160	23	5,1	-	0,6	0,4	1,8	1,2	13,0
065-040-200	27	6,8	-	0,8	0,5	1,8	1,8	15,2
065-040-250	40	7,8	12,4	1,5	0,9	2,1	5,1	8,8
065-050-125	24	5,9	-	0,6	0,4	1,8	1,0	13,8
065-050-160	26	6,8	-	0,7	0,5	1,8	1,6	13,8

Taille	Pompe	Corps de pompe avec pied	Pièce intermédiaire	Fond de refoulement	Béquille	Arbre	Roue	Support de palier
		101/182	132	163	183	210	230	330
		[kg]						
065-050-200	35	7,8	8,7	1,1	0,5	2,1	4,9	8,8
065-050-250	42	8,2	12,4	1,5	0,9	2,1	6,6	8,8
080-065-200	42	9,0	12,4	1,5	0,9	2,1	5,6	8,8
080-065-250	55	9,6	12,7	1,5	1,0	4,0	7,8	16,8
100-080-200	56	11,3	12,7	1,5	0,6	4,0	7,5	16,8
100-080-250	59	11,9	12,7	1,5	1,0	4,0	9,6	16,8

Dimensions des brides

Dimensions des brides de pompe en acier inoxydable selon EN 1092-1



III. 14: Bride (exemple)

Dimensions des brides [mm]

Diamètre nominal	PN 16 / 12 bar	
	Ø K	Nombre x Ø L
25	85	4 x Ø14
32	100	4 x Ø18
40	110	4 x Ø18
50	125	4 x Ø18
65	145	4 x Ø18
80	160	8 x Ø18
100	180	8 x Ø18

Interchangeabilité des composants de pompe entre Etachrom L et Etachrom B

Composants de pompe²⁴⁾ Etachrom L

Taille	Corps de pompe	Pièce intermédiaire	Fond de refoulement	Pied	Béquille	Arbre	Roue	Roulement à billes radial côté entraînement	Roulement à billes radial côté pompe	Support de palier	Couvercle de palier côté entraînement	Couvercle de palier côté pompe	Joint plat	Joint d'étanchéité	Joint d'étanchéité	Joint torique	Garniture mécanique	Bague d'usure côté aspiration	Bague d'usure côté refoulement	Chemise d'arbre
	101	132.01	163	182	183	210	230	321.02	321.01	330	360.02	360.01	400.75	411.77	411.78	412.35	433	502.01	502.02	523
050-025-125.1	1	X	1*	1	1	1	1*	1	1	1	1	1	X	X	X	1*	1*	1*	X	X
050-025-125	1	X	1*	1	1	1	2*	1	1	1	1	1	X	X	X	1*	1*	1*	X	X
050-025-160	o	X	5*	2	2	1	3*	1	1	2	1	1	X	X	X	2*	1*	1*	X	X
050-025-200	o	X	2*	3	3	1	4*	1	1	3	1	1	X	X	X	3*	1*	7*	1*	X
050-025-250	o	1*	3*	X	4	2	5*	1	3	4	1	3	X	X	X	4*	2*	6*	2*	X
050-032-125.1	2	X	1*	1	1	1	1*	1	1	1	1	1	X	X	X	1*	1*	1*	X	X
050-032-125	2	X	1*	1	1	1	2*	1	1	1	1	1	X	X	X	1*	1*	1*	X	X

24) Les composants de pompe dotés d'un même chiffre au sein d'une colonne sont interchangeables, c.à.d. même chiffre = même composant.

Taille	Corps de pompe	Pièce intermédiaire	Fond de refoulement	Pied	Béquille	Arbre	Roue	Roulement à billes radial côté entraînement	Roulement à billes radial côté pompe	Support de palier	Couvercle de palier côté entraînement	Couvercle de palier côté pompe	Joint plat	Joint d'étanchéité	Joint d'étanchéité	Joint torique	Garniture mécanique	Bague d'usure côté aspiration	Bague d'usure côté refoulement	Chemise d'arbre
	101	132.01	163	182	183	210	230	321.02	321.01	330	360.02	360.01	400.75	411.77	411.78	412.35	433	502.01	502.02	523
050-032-160	o	X	5*	2	2	1	3*	1	1	2	1	1	X	X	X	2*	1*	1*	X	X
050-032-200	o	X	2*	3	3	1	4*	1	1	3	1	1	X	X	X	3*	1*	7*	1*	X
050-032-250	o	1*	3*	X	4	2	5*	1	3	4	1	3	X	X	X	4*	2*	6*	2*	X
065-040-125	o	X	1*	o	1	1	o*	1	1	1	1	1	X	X	X	1*	1*	2*	X	X
065-040-160	o	X	o*	2	2	1	o*	1	1	2	1	1	X	X	X	2*	1*	8*	1*	X
065-040-200	o	X	2*	o	3	1	o*	1	1	3	1	1	X	X	X	3*	1*	8*	1*	X
065-040-250	o	1*	3*	X	4	2	o*	1	3	4	1	3	X	X	X	4*	2*	3*	2*	X
065-050-125	o	X	o*	2	2	1	o*	1	1	2	1	1	X	X	X	2*	1*	2*	X	X
065-050-160	o	X	o*	o	3	1	o*	1	1	2	1	1	X	X	X	2*	1*	8*	1*	X
065-050-200	o	o*	o*	X	3	2	o*	1	3	4	1	3	X	X	X	o*	2*	3*	2*	X
065-050-250	o	1*	3*	X	4	2	o*	1	3	4	1	3	X	X	X	4*	2*	3*	2*	X
080-065-200	o	1*	o*	X	4	2	o*	1	3	4	1	3	X	X	X	4*	2*	4*	o*	X
080-065-250	o	2*	4*	X	5	3	o*	2	2	5	2	2	1*	1	1	4*	3*	4*	3*	1*
100-080-200	o	2*	4*	X	o	3	o*	2	2	5	2	2	1*	1	1	4*	3*	5*	3*	1*
100-080-250	o	2*	4*	X	5	3	o*	2	2	5	2	2	1*	1	1	4*	3*	5*	3*	1*

Légende

Symbole	Explication
*	Composant interchangeable avec Etachrom B
o	Composants différents
X	Composant non prévu

Pièces de rechange recommandées pour un service de deux ans suivant DIN 24296

Quantité recommandée de pièces de rechange à tenir en stock

Repère	Désignation des pièces	Nombre de pompes (y compris pompes de secours)						
		2	3	4	5	6 et 7	8 et 9	10 et plus
210	Arbre	1	1	1	2	2	2	20 %
230	Roue	1	1	1	2	2	2	20 %
321.01/.02	Roulement à billes (jeu)	1	1	2	2	2	3	25 %
330	Support de palier	-	-	-	-	-	1	2 unités
400.75	Joint plat	4	6	8	8	9	10	100 %
412.35	Joint torique	4	6	8	8	9	12	150 %
433	Garniture mécanique	1	1	2	2	2	3	25 %
502.01	Bague d'usure côté aspiration	2	2	2	3	3	4	50 %
502.02 ²⁵⁾	Bague d'usure côté refoulement	2	2	2	3	3	4	50 %
502.06 ²⁶⁾	Bague d'usure roue	2	2	2	3	3	4	50 %
523 ²⁷⁾	Chemise d'arbre	2	2	2	3	3	4	50 %

25) N'existe pas sur Etachrom L 050-025-125.1, 050-025-125, 050-025-160, 050-032-125.1, 050-032-125, 050-032-160, 065-040-125, 065-050-125

26) Uniquement sur Etachrom L 080-065-250, 100-080-250

27) Uniquement sur Etachrom L 080-065-250, 100-080-200, 100-080-250

Désignation détaillée

Désignation (exemple)

Position																																											
1	2	3	4	5	6	7	8	9	10	11	12	13	14	15	16	17	18	19	20	21	22	23	24	25	26	27	28	29	30	31	32	33	34	35	36	37	38	39	40	41	42	43	44
E	T	C	L	0	5	0	-	0	2	5	-	1	2	5		C	C			A	0	7	D	2	0	1	0	0	2	e	x	B	P	D	2		M	K	S	B	I	E	4
Indiqué sur la plaque signalétique et la fiche de spécifications																						Indiqué uniquement sur la fiche de spécifications																					

Signification de la désignation

Position	Abréviation	Signification
1-4	Type de pompe	
	ETCL	Etachrom L
5-16	Taille	
	050	Diamètre nominal de l'aspiration [mm]
	025	Diamètre nominal du refoulement [mm]
17	Matériau du corps de pompe	
	C	1.4571
18	Matériau de la roue	
	C	1.4571/1.4408
19	Version	
	.. ²⁸⁾	Standard
	X	Version spéciale GT3D, GT3
20-21	Couvercle de corps	
	. A	Sans circulation interne
	E A	Circulation externe
	F A	Rinçage externe
22-23	Code d'étanchéité	
	0 1	Q1Q1VGG
	0 5	Q1Q1M1GG
	0 7	Q1Q1EGG
	0 9	U3U3VGG
	1 0	Q1Q1X4GG
	1 1	BQ1EGG-WA
	1 2	Q12Q1M1GG
	1 7	Q1BVGG
	6 6	Q7Q7EGG
6 7	Q6Q6X4GG	
- -	BT3	
24	Étendue de la fourniture	
	A	Pompe à arbre nu (figure 0)
25	Diamètre d'arbre	
	1	Diamètre d'arbre 25.1
	2	Diamètre d'arbre 25.2
26-32	Puissance moteur	
	0002	0,25 KW
	0003	0,37 KW
	0005	0,55 KW
	0007	0,75 KW
	0011	1,1 KW
	0015	1,5 KW
	0022	2,2 KW
	0030	3,0 KW
	0040	4,0 KW
0055	5,5 KW	
0075	7,5 KW	
0110	11,0 KW	

28) Aucune indication

Position	Abréviation	Signification
26-32	0150	15,0 KW
	0185	18,5 KW
	0220	22,0 KW
	0300	30,0 KW
	0370	37,0 KW
	0450	45,0 KW
	0550	55,0 KW
33	Génération de produit	
	B	Génération de produit Etachrom L 08/2015
34-37	PumpDrive	
	P D 2	PumpDrive 2ème génération
	P D 2 E	PumpDrive 2ème génération, Eco
38	PumpMeter	
	M	PumpMeter
39-41	Marque moteur	
	K S B	KSB
	S I E	Siemens
	L O H	Loher
	H A L	Halter
42-44	Classe de rendement	
	I E 1	IE1
	I E 2	IE2
	I E 3	IE3
	I E 4	IE4

