

Pompe monobloc

Etabloc

Vitesse fixe / Vitesse variable

50 Hz / 60 Hz

Europe (EU)

Moyen-Orient (ME)

Afrique du Nord (NA)

Livret technique



Copyright / Mentions légales

Livret technique Etabloc

Tous droits réservés. Les contenus de ce document ne doivent pas être divulgués, reproduits, modifiés ou communiqués à des tiers sauf autorisation écrite du constructeur.

Ce document pourra faire l'objet de modifications sans préavis.

Sommaire

Pompes centrifuges avec garniture d'étanchéité d'arbre.....	4
Pompe monobloc	4
Etabloc (EU / ME / NA).....	4
Applications principales.....	4
Fluides pompés.....	4
Documents complémentaires	4
Caractéristiques de service.....	4
Conception	5
Désignation	6
Matériaux	8
Peinture / Conditionnement.....	9
Avantages	9
Information produit.....	9
Réceptions et garantie.....	9
Synoptique du programme / Tableaux de sélection	10
Pressions et températures limites.....	18
Caractéristiques techniques.....	19
Grilles de sélection	20
Courbes caractéristiques.....	23
Dimensions	24
Raccordements	92
Brides	95
Modes d'installation	97
Étendue de la fourniture	99
Pièces de rechange recommandées	99
Plans d'ensemble.....	100

Pompes centrifuges avec garniture d'étanchéité d'arbre

Pompe monobloc

Etabloc (EU / ME / NA)



i L'exemple de produit illustré contient des options soumises à un supplément de prix !

Applications principales

- Refoulement de liquides agressifs ou purs n'attaquant pas chimiquement et mécaniquement les matériaux de la pompe
- Installations d'alimentation en eau
- Circuits de refroidissement
- Piscines
- Surpresseurs incendie
- Installations d'irrigation
- Installations de relevage
- Installations de chauffage
- Systèmes de climatisation
- Installations d'arrosage

Fluides pompés

- Eau de mer
- Eau saumâtre
- Eau potable
- Eau surchauffée
- Eau de service
- Eau incendie
- Saumure
- Détergents
- Condensat
- Huiles

Informations complémentaires sur les fluides pompés

Tableau des fluides pompés (⇒ page 11)

Documents complémentaires

Remarques / Documents

Document	Référence
Courbier (50 Hz) Version à vitesse fixe	1311.45
Courbier (60 Hz) Version à vitesse fixe	1311.46
Courbier Version à vitesse variable	1311.452
Livret technique KSB SuPremE	4075.53
Livret technique PumpDrive 2 / PumpDrive 2 Eco	4074.5
Livret technique PumpMeter	4072.5

Caractéristiques de service

Caractéristiques

Paramètre		Valeur	
		50 Hz	60 Hz
Débit	Q [m³/h]	≤ 660	≤ 740
Hauteur manométrique	H [m]	≤ 140	≤ 144
Température du fluide pompé	T [°C]	≥ -30	≥ -30
		≤ +140	≤ +140
Pression de service	p [bar]	≤ 16	≤ 16
Puissance moteur ¹⁾	P _N [kW]	≤ 110	≤ 110

1) Respecter le tableau des combinaisons pompe/moteur.

Conception

Construction

- Pompe à volute
- Monocellulaire
- Performances suivant EN 733
- Conforme aux exigences de la directive 2009/125/CE
- Version à vitesse fixe (sans PumpDrive) / version à vitesse variable (avec PumpDrive)

Corps de pompe

- Volute à plan de joint radial
- Volute avec pieds de pompe surmoulés (n'existe pas pour matériau du corps de pompe G, taille de moteur ≤ 180)
- Bagues d'usure remplaçables (en option pour matériau du corps de pompe C)

Entraînement (version à vitesse fixe)

Version standard :

- Moteur CEI à rotor en court-circuit triphasé ventilé, marque KSB / Siemens
- Classe de rendement IE1 (taille 71/80) / IE3 (à partir de taille 90) suivant CEI 60034-30
- Tension assignée (50 Hz) 230 V / 400 V $\leq 2,20$ kW
- Tension assignée (50 Hz) 400 V / 690 V $\geq 3,00$ kW
- Tension assignée (60 Hz) - / 460 V $\leq 2,20$ kW
- Tension assignée (60 Hz) 460 V / - $\geq 3,00$ kW
- Construction IM V1 $\leq 4,00$ kW
- Construction IM V15 $\geq 5,50$ kW
- Degré de protection IP55
- Service type : service continu S1
- Classe thermique F avec sonde de température, 1 thermistance PTC (taille 80/90) / 3 thermistances PTC (à partir de taille 100)

Version protégée contre les explosions :

- Moteur KSB CEI à rotor en court-circuit triphasé, ventilé
- Classe de rendement IE2 / IE3 selon CEI 60034-30
- Tension assignée (50 Hz) 230 V / 400 V $\leq 2,50$ kW
- Tension assignée (50 Hz) 400 V / 690 V $\geq 3,30$ kW
- Tension assignée (60 Hz) - / 460 V $\leq 2,50$ kW
- Tension assignée (60 Hz) 460 V / - $\geq 3,30$ kW
- Construction IM V1 $\leq 4,00$ kW
- Construction IM V15 $\geq 5,50$ kW
- Degré de protection IP55
- Service type : service continu S1
- Mode de protection EEx eb II
- Classe de température T3

Entraînement (version à vitesse variable)

Moteur KSB SuPremE :

- Moteur KSB SuPremE, refroidi par la surface, compatible CEI, moteur synchrone à réluctance sans aimant (PumpDrive requis)
- Classe de rendement IE4 / IE5 selon CEI TS 60034-30-2:2016
- Points de fixation suivant EN 50347:2001
- Dimensions extérieures suivant DIN VDE 42673-4:2011-07

- Construction IM V1 $\leq 4,00$ kW
- Construction IM V15 $\geq 5,50$ kW
- Degré de protection IP55
- Service type : service continu S1
- Classe thermique F avec capteur de température, 3 thermistances PTC
- Hauteur d'axe de 71 à 225 mm
- Puissance assignée 0,55 kW à 45 kW
- Vitesse assignée 1500 t/min ou 3000 t/min
- Fréquence 50 Hz / 60 Hz (à l'entrée de PumpDrive)
- Tension 380 V à 480 V (à l'entrée de PumpDrive)

KSB SuPremE X1 :

- Avec boîte à bornes pour connexion à PumpDrive 2 ou PumpDrive R pour montage mural et montage dans l'armoire de commande

KSB SuPremE X2 :

- Avec préparation de montage pour PumpDrive 2 pour montage sur le moteur

PumpDrive 2 :

- Variateur de fréquence modulaire auto-refroidi pour la variation continue de la vitesse de rotation de moteurs asynchrones à réluctance ou de moteurs synchrones à réluctance par le biais de signaux analogiques normalisés, d'un bus de terrain ou du clavier afficheur.
- Variateur de fréquence de construction identique pour les modes d'installation suivants : montage sur le moteur, montage mural, montage dans l'armoire de commande
- Tension réseau 3~380 V AC -10 % jusqu'à 480 V AC +10 %
- Fréquence réseau 50 Hz à 60 Hz ± 2 %

PumpMeter:

- Unité intelligente de surveillance de pompes avec affichage des valeurs mesurées et des caractéristiques de service.
- Pour l'enregistrement du profil de charge de la pompe
- Entièrement monté en usine et paramétré en fonction de la pompe.

Étanchéité d'arbre

- Garnitures mécaniques simples et doubles suivant EN 12756
- L'arbre est équipé d'une chemise d'arbre remplaçable au niveau de la garniture d'étanchéité d'arbre.

Forme de roue

- Roue radiale fermée à aubes à double courbure

Désignation

Désignation (exemple)

Position																																					
1	2	3	4	5	6	7	8	9	10	11	12	13	14	15	16	17	18	19	20	21	22	23	24	25	26	27	28	29	30	31	32	33	34	35	36	37	38
E	T	B	-	0	4	0	-	0	2	5	-	1	6	0	-	G	G	S	A	V	6	7	D	2	1	1	0	0	2	-	-	B	P	D	2	E	M
Indiqué sur la plaque signalétique et la fiche de spécifications																									Indiqué uniquement sur la fiche de spécifications							-					

Signification de la désignation

Position	Indication	Signification	
1-4	Type de pompe		
	ETB	Etabloc	
	ETBF	Etabloc version lavage de bouteilles	
5-16	Taille [mm], p. ex.		
	040	Diamètre nominal de la bride d'aspiration	
	025	Diamètre nominal de la bride de refoulement	
	160	Diamètre nominal de la roue	
17	Matériau du corps de pompe		
	B	Bronze	CC480K-GS / B30 C90700
	C	Acier inoxydable	1.4408 / A743CF8M
	G	Fonte	EN-GJL-250 / A48Cl.35B
	S	Fonte à graphite sphéroïdal	EN-GJS-400-15 / A536 Gr. 60-40-18
18	Matériau de la roue		
	B	Bronze	CC480K-DW
	C	Acier inoxydable	1.4408 / A743CF8M
	G	Fonte	EN-GJL-250 / A48Cl.35B
19	Version		
	E	EGV 1935/2004	
	F	Version lavage de bouteilles	
	H	Version eau potable selon ACS	
	K	Version eau potable selon standard KSB	
	P	Version piscine	
	R	Gohl (version spéciale)	
	S	Standard	
	U	Version eau potable selon UBA	
	W	Version eau potable selon WRAS	
X	Hors standard (GT3D, GT3)		
20	Couvercle de corps		
	A	Chambre d'étanchéité conique	
	C	Chambre d'étanchéité cylindrique	
21	Version de la garniture d'étanchéité d'arbre		
	D	Garniture mécanique double, montage dos-à-dos	
	E	Garniture mécanique simple, circulation externe	
	F	Garniture mécanique simple, rinçage externe	
	I	Garniture mécanique simple, circulation interne, uniquement chambre d'étanchéité conique (couvercle A)	
	S	Garniture mécanique simple avec chambre ventilée (couvercle A) et frein de rotation	
	T	Garniture mécanique double, montage en tandem avec circulation intérieure	
V	Garniture mécanique simple avec chambre ventilée (couvercle A)		
22-23	Code d'étanchéité garniture mécanique simple		
	01	Q1Q1VGG	1 (ZN1181) ≥ -20 - ≤ +110 [°C]
	06	U3BEGG (diamètre d'arbre 25, 35)	RMG13G606 ≥ -30 - ≤ +140 [°C]
	07	Q1Q1EGG	1 A (ZN1181) ≥ -30 - ≤ +110 [°C]
	08	AQ1VGG	M32N69 ≥ -30 - ≤ +110 [°C]
	09	U3U3VGG	MG13G60 ≥ -20 - ≤ +110 [°C]
	10	Q1Q1X4GG	1 (ZN1181) ≥ -20 - ≤ +110 [°C]
	11	BQ1EGG-WA (WA = eau potable)	1 (ZN1181) ≥ -30 - ≤ +110 [°C]
	12	Q12Q1M1GG1	M37GN83 ≥ -20 - ≤ +100 [°C]

1173.5/06-FR

Position	Indication	Signification			
22-23	13	BQ1VGG	1 (ZN1181)	$\geq -20 - \leq +110$ [°C]	
	14	Q1Q1KY7G	KMB13S2G9	$\geq -20 - \leq +120$ [°C]	
	15	Q1Q1KGG	M7G49	$\geq -20 - \leq +110$ [°C]	
	16	BVPGG	MG1S20	$\geq -20 - \leq +110$ [°C]	
	17	Q1BVGG	M7N	$\geq -20 - \leq +110$ [°C]	
	22	AQ1EGG (diamètre d'arbre 55)	M32N69	$\geq -30 - \leq +140$ [°C]	
	66	Q7Q7EGG	MG13G6	$\geq -30 - \leq +120$ [°C]	
	67	Q6Q6X4GG	MG13G60 / MG1G61S6	$\geq -20 - \leq +110$ [°C]	
	Code d'étanchéité garniture mécanique double, montage en tandem				
	18	Q1Q1EGG/G	MG12G6-E1	$\geq -30 - \leq +110$ [°C]	
		Q1Q1EGG-G	MG12G6-E1	$\geq -30 - \leq +110$ [°C]	
	19	Q1Q1M1GG	HN400N	$\geq -30 - \leq +110$ [°C]	
		Q1Q1EGG-G	MG12G6-E1	$\geq -30 - \leq +110$ [°C]	
	20	Q12Q1M1GG1	M37GN85	$\geq -20 - \leq +110$ [°C]	
		Q1Q1EGG-G	MG12G6-E1	$\geq -20 - \leq +110$ [°C]	
	23	Q12Q1M1GG1	M37GN92	$\geq -20 - \leq +110$ [°C]	
		Q1Q1EGG-G	MG12G6-E1	$\geq -20 - \leq +110$ [°C]	
	Code d'étanchéité garniture mécanique double, montage dos-à-dos				
	21	Q1Q1KGG	M7G49	$\geq -20 - \leq +110$ [°C]	
		Q1Q1KGG	M7G49	$\geq -20 - \leq +110$ [°C]	
	24	Q1Q1KGG	M7G49	$\geq -20 - \leq +110$ [°C]	
		Q1BVGG	M7N	$\geq -20 - \leq +110$ [°C]	
Code d'étanchéité sans garniture mécanique					
99	Bague d'étanchéité d'arbre version Gohl				
24	Étendue de la fourniture				
	A	Pompe à arbre nu (figure 0)			
	D	Pompe, moteur			
	E	Pompe, mobile			
25	Diamètre d'arbre				
	2	Diamètre d'arbre 25			
	3	Diamètre d'arbre 35			
26-29	Puissance moteur P _N [kW]				
	0075	7,5			
	0300	30			
	1100	110			
30	Nombre de pôles moteur				
	2	2 pôles			
	4	4 pôles			
31-32	Protection contre les explosions				
	ex	Avec moteur protégé contre les explosions			
	--	Sans moteur protégé contre les explosions			
33	Génération de produit				
	B	Etabloc			
34-37	Version				
	-	Version à vitesse fixe			
	PD2	Version à vitesse variable, avec PumpDrive 2			
	PD2E	Version à vitesse variable, avec PumpDrive 2 Eco			
38	IFS	MyFlow Drive			
	PumpMeter	PumpMeter			
38	M	PumpMeter			

Matériaux

Légende

Symbole	Explication
X	Standard
o	En option
-	La version n'existe pas / n'est pas possible

Tableau des matériaux disponibles

Repère (⇒ page 100)	Désignation	Matériau	Version de matériaux							
			GG	GB	GC	BB	SG	SB	SC	CC
102	Volute	Fonte grise EN-GJL-250 / A 48 CL 35 B	X	X	X	-	-	-	-	-
		Fonte grise EN-GJL-250 / CATAPHORÈSE	o	o	o	-	-	-	-	-
		Bronze CC480K-GS / B30 C90700	-	-	-	X	-	-	-	-
		Fonte à graphite sphéroïdal EN-GJS-400-15 / A536 Gr. 60-40-18	-	-	-	-	X	X	X	-
		Acier inoxydable 1.4408 / A743 Gr. CF8 M	-	-	-	-	-	-	-	X
161	Couvercle de corps conique	Fonte grise EN-GJL-250 / A 48 CL 35 B	X	X	X	-	-	-	-	-
		Fonte grise EN-GJL-250 / CATAPHORÈSE	o	o	o	-	-	-	-	-
		Bronze CC480K-GS / B30 C90700	-	-	-	X	-	-	-	-
		Fonte à graphite sphéroïdal EN-GJS-400-15 / A536 Gr. 60-40-18	-	-	-	-	X	X	X	-
		Acier inoxydable 1.4408 / A743 Gr. CF8 M	-	-	-	-	-	-	-	X
161	Couvercle de corps cylindrique	Fonte grise EN-GJL-250 / A 48 CL 35 B	o	o	o	-	-	-	-	-
		Fonte grise EN-GJL-250 / CATAPHORÈSE	o	o	o	-	-	-	-	-
		Acier inoxydable 1.4408 / A743 Gr. CF8 M	-	-	-	o	-	-	-	-
		Bronze CC480K-GS / B30 C90700	-	-	-	-	-	-	-	o
210	Arbre	Acier traité C45+N	X	X	X	-	X	X	X	-
		Acier inoxydable 1.4571	o	o	o	X	o	o	o	X
230	Roue	Fonte grise EN-GJL-250 / A 48 CL 35 B	X	-	-	-	X	-	-	-
		Bronze CC480K-DW	-	X	-	X	-	X	-	-
		Acier inoxydable 1.4408 / A743 Gr. CF8 M	-	-	X	-	-	-	X	X
341	Lanterne d'entraînement	Fonte grise EN-GJL-250 / A 48 CL 35 B	X	X	X	X	X	X	X	X
400	Joint plats	DPAF sans amiante	X	X	X	X	X	X	X	X
502.01	Bague d'usure, côté aspiration	JL / fonte à graphite lamellaire	X	X	X	-	X	X	X	-
		Acier inoxydable (acier CrNiMo) ²⁾	o	o	o	-	-	-	-	o
		Bronze CC495K-GS	-	o	-	X	-	o	-	-
502.02	Bague d'usure, côté refoulement	JL / fonte à graphite lamellaire	X	X	X	-	X	X	X	-
		Acier inoxydable (acier CrNiMo) ²⁾	o	o	o	-	-	-	-	o
		Bronze CC495K-GS	-	o	-	X	-	o	-	-
523	Chemise d'arbre ³⁾	Acier inoxydable (acier CrNiMo) ²⁾	X	X	X	X	X	X	X	X
902	Goujons	Acier 8.8	X	X	X	-	X	X	X	-
		A4-70 / A193 Gr. B8M CL2	o	o	o	X	o	o	o	X
903	Bouchon fileté	Acier	X	X	X	-	X	X	X	-
		A4/ AISI 316	o	o	o	X	o	o	o	X
920	Écrou	8+A2A/ 8+B633 SC1 TP3	X	X	X	-	X	X	X	-
		A4/ AISI 316	o	o	o	X	o	o	o	X
920.95	Écrou de roue	A4/ AISI 316	o	o	X	X	o	X	X	X
		Acier 8	X	X	-	-	X	-	-	-

- 2) Matériaux possibles pour groupe de matières acier CrNiMo INT (code 7605) : 1.4401, 1.4404, 1.4408, 1.4571, AISI 316, AISI 316TI, A743 Gr. CF8 M, A479 type 316L.
3) Version avec garniture mécanique

Peinture / Conditionnement

- Peinture et conditionnement suivant standard KSB

Avantages

- Rendement et NPSHreq améliorés grâce à l'hydraulique des roues (aubes) confirmée de manière expérimentale
- Réduction des coûts d'exploitation par rognage du diamètre nominal de la roue au point de fonctionnement
- Faible usure, niveau de vibrations réduit et grande tranquillité de marche grâce aux bonnes capacités d'aspiration et au fonctionnement quasiment sans cavitation dans une large plage de fonctionnement
- Étanchéité fiable du corps dans des conditions de fonctionnement changeantes grâce au joint du corps encastré
- Adaptation optimale au fluide pompé grâce à la grande variété de matériaux, grand choix de matériaux disponibles en standard pour de nombreuses applications
- Tailles supplémentaires pour les faibles débits grâce à l'extension de la grille hydraulique
- Démontage facile grâce aux boulons à chasser à l'interface couvercle de corps / lanterne d'entraînement

- Les informations relatives au rendement de référence ou au graphique du rendement de référence de la pompe pour un MEI = 0,70 (0,40) sur la base du modèle indiqué sur l'illustration sont disponibles à l'adresse suivante : <http://www.europump.org/efficiencycharts>.

Réceptions et garantie

Contrôle des matériaux :

- Relevé de contrôle 2.2 sur demande

Inspection :

- Certificat de réception 3.1 selon EN 10204 sur demande

Essai hydraulique contre supplément de prix :

- Point de fonctionnement selon ISO 9906/2B
- Test NPSH

 Autres essais sur demande

Garantie :

- Les garanties s'appliquent dans le cadre des conditions de livraison en vigueur.

Information produit

Information produit selon le règlement n° 1907/2006 (REACH)

Informations selon le règlement européen sur les substances chimiques (CE) n° 1907/2006 (REACH) voir <http://www.ksb.com/reach>.

Information produit selon le règlement 547/2012 (pour pompes à eau ayant une puissance maximale à l'arbre de 150 kW) portant application de la directive 2009/125/CE « écoconception »

- Indice de rendement minimum : voir fiche de spécifications.
- Le critère de référence correspondant aux pompes à eau les plus efficaces est $MEI \geq 0,70$.
- Année de construction : voir fiche de spécifications.
- Nom du fabricant ou marque de fabrique, n° d'enregistrement officiel et lieu de fabrication : voir fiche de spécifications ou la documentation fournie.
- Information sur le type et la taille du produit : voir fiche de spécifications.
- Rendement hydraulique de la pompe (%) avec diamètre de roue corrigé : voir fiche de spécifications.
- Courbes de la pompe, y compris les courbes de rendement : voir la courbe documentée.
- En règle générale, le rendement d'une pompe avec roue corrigée est inférieur à celui d'une pompe avec diamètre de roue maximal. La pompe peut être adaptée à un point de fonctionnement défini par la correction de la roue, ce qui réduit la consommation d'énergie. L'indice de rendement minimum (MEI) est fondé sur le diamètre maximal de la roue.
- Le fonctionnement de cette pompe à eau à différents points de fonctionnement peut être plus efficace et plus rentable si elle est, par exemple, commandée par un variateur de vitesse qui adapte le fonctionnement de la pompe au système.
- Informations relatives au démontage, au recyclage ou à l'élimination du produit en fin de vie : voir la notice de service / de montage.

Synoptique du programme / Tableaux de sélection

Synoptique des versions

 Autres versions sur demande

Synoptique des versions Etabloc

Version	102 / Volute	230 / Roue	Garniture mécanique	T [°C]	Applications principales									GPM		
					Refoulement de liquides purs ou agressifs n'attaquant pas chimiquement et mécaniquement les matériaux de la pompe.	Installations d'adduction d'eau	Circuits de refroidissement	Piscines	Surpresseurs incendie	Installations d'irrigation	Installations de relevage	Installations de chauffage	Systèmes de climatisation		Installations d'arrosage	
GG06	Fonte grise EN-GJL-250 / A 48 CL 35B	Fonte grise EN-GJL-250 / A 48 CL 35B	WE 25, 35 : G.M. U3BEGG WE 55 : G.M. AQ1EGG	≥ -30 - ≤ +140	-	-	-	-	-	-	-	-	✗	-	-	V4
GG10	Fonte grise EN-GJL-250 / A 48 CL 35B	Fonte grise EN-GJL-250 / A 48 CL 35B	G.M. Q1Q1X4GG	≥ -20 - ≤ +110	-	✗	-	✗ ⁴⁾	✗	✗	✗	-	-	-	✗	V4
GG11	Fonte grise EN-GJL-250 / A 48 CL 35B	Fonte grise EN-GJL-250 / A 48 CL 35B	G.M. BQ1EGG	≥ -30 - ≤ +110	✗	✗	✗ ⁵⁾	-	✗	-	-	-	-	✗ ⁵⁾	-	V4
GB06	Fonte grise EN-GJL-250 / A 48 CL 35B	Bronze CC480K-DW / B30 C90700	WE 25, 35 : G.M. U3BEGG WE 55 : G.M. AQ1EGG	≥ -30 - ≤ +140	-	-	-	-	-	-	-	-	✗	-	-	VB
GB10	Fonte grise EN-GJL-250 / A 48 CL 35B	Bronze CC480K-DW / B30 C90700	G.M. Q1Q1X4GG	≥ -20 - ≤ +110	-	✗	-	✗ ⁴⁾	✗	✗	✗	-	-	-	✗	VB
GB11	Fonte grise EN-GJL-250 / A 48 CL 35B	Bronze CC480K-DW / B30 C90700	G.M. BQ1EGG	≥ -30 - ≤ +110	✗	✗	✗ ⁵⁾	-	✗	-	-	-	-	✗ ⁵⁾	-	VB
CC06	Acier inoxydable 1.4408 / A743 Gr CF8 M	Acier inoxydable 1.4408 / A743 Gr CF8 M	WE 25, 35 : G.M. U3BEGG WE 55 : G.M. AQ1EGG	≥ -30 - ≤ +140	-	-	-	-	-	-	-	-	✗	-	-	V6
CC10	Acier inoxydable 1.4408 / A743 Gr CF8 M	Acier inoxydable 1.4408 / A743 Gr CF8 M	G.M. Q1Q1X4GG	≥ -20 - ≤ +110	-	✗	-	✗ ⁴⁾	✗	✗	✗	-	-	-	✗	V6
CC11	Acier inoxydable 1.4408 / A743 Gr CF8 M	Acier inoxydable 1.4408 / A743 Gr CF8 M	G.M. BQ1EGG	≥ -30 - ≤ +110	✗	✗	✗ ⁵⁾	-	✗	-	-	-	-	✗ ⁵⁾	-	V6

4) Q1Q1VGG

5) Q1Q1EGG / Q7Q7EGG, fluide : eau, glycol avec inhibiteurs

Tableau des fluides pompés

KSB EasySelect, un logiciel de sélection pour toutes les applications



KSB EasySelect est l'outil universel, clair et convivial pour toutes les applications qui permet aux utilisateurs de sélectionner des pompes et des robinets rapidement et facilement. Le logiciel vous aide à trouver une solution optimale adaptée à vos projets. Tout ce dont vous avez besoin sont les paramètres de votre projet et quelques minutes. L'outil vous guide pas à pas à travers le vaste programme de produits KSB et vous permet ainsi d'atteindre votre objectif : le bon produit pour votre application.

https://www.ksb.com/ksb-en/Select_your_pumps_and_valves/ksb-easyselect/

Autres fluides pompés sur consultation

- X Standard
- La version n'existe pas / n'est pas possible

Extrait du tableau des fluides pompés avec affectation de la version de matériaux

Fluide pompé	T ⁶⁾		Matériaux						Garniture d'étanchéité d'arbre					Remarques
	Minimum	Maximum	Corps / roue						Garniture mécanique					
			Fonte grise / fonte grise	Fonte grise / bronze	Fonte à graphite sphéroïdal / fonte grise	Bronze / bronze	Acier moulé CrNiMo / acier moulé CrNiMo	U3BEGG	Q1Q1EGG	U3U3VGG	Q1Q1X4GG	BQ1EGG	Q12Q1M1GG	
[°C]	GG	GB	SG	BB	CC	6	7	9	10	11	12			
Eau														
Eau saumâtre ⁷⁾	-	≤ +25	-	-	-	X	-	-	-	-	X	-	-	Acier moulé CrNiMo possible
Eau incendie ⁸⁾	-	≤ +60	-	X	-	-	-	-	-	-	X	-	-	Consulter le fabricant en cas de livraison suivant VdS.
Eau de chauffage ⁹⁾	-	≤ +120	X	-	-	-	-	-	-	-	X	-	-	En cas d'utilisation comme pompe de circulation suivant DIN 4752 : p max. ≤ 10 bar. Si un matériau tenace est exigé : SG
Eau de chauffage	-	≤ +140	X	-	-	-	-	X	-	-	-	-	-	
Eau de chauffage	≥ +110	-	X	-	-	-	-	-	-	-	X	-	-	
Condensat	-	≤ +120	X	-	-	-	-	-	-	-	X	-	-	
Condensat non conditionné	-	≤ +120	-	-	-	-	X	-	-	-	X	-	-	
Eau de refroidissement sans antigel	-	≤ +60	X	-	-	-	-	-	-	-	X	-	-	Circuit ouvert : prévoir GB 10.
Eau de refroidissement avec antigel ¹⁰⁾ , pH ≥ 7,5	≥ -30	≤ +60	X	-	-	-	-	-	-	-	X	-	-	Circuit ouvert : prévoir GB.
Eau de refroidissement avec antigel ¹⁰⁾ , valeur pH ≥ 7,5	≥ +60	≤ +110	X	-	-	-	-	X	-	-	-	-	-	Circuit ouvert : prévoir GB.
Eaux légèrement chargées	-	≤ +60	X	-	-	-	-	-	-	-	X	-	-	
Eau de mer	-	≤ +25	-	-	-	X	-	-	-	-	X	-	-	Acier moulé CrNiMo possible
Eau propre ¹¹⁾	-	≤ +60	X	-	-	-	-	-	-	-	X	-	-	
Eau brute	-	≤ +60	X	-	-	-	-	-	-	-	X	-	-	
Eau de piscine (eau douce)	-	≤ +60	X	-	-	-	-	-	-	-	X	-	-	Également valable si la norme DIN 19643 doit être respectée.
Eau de piscine ¹²⁾ : filtration	-	≤ +40	-	X	-	-	-	-	-	-	X	-	-	Version GB Arbre C45+N, chemise d'arbre acier CrNiMo, écrou A4/AISI 316, clavette A2, bague d'usure (côtés aspiration et refoulement) fonte grise JL 1040/ CI
Eau de piscine ¹²⁾ : jeux d'eau, eau calme et dégazée	-	≤ +40	-	X	-	-	-	-	-	-	X	-	-	Version GB Arbre C45+N, chemise d'arbre acier CrNiMo, écrou A4/ AISI 316, clavette A2, bague d'usure (côtés aspiration et refoulement) CC495K-GS

6) T = température du fluide pompé

7) À respecter pour les composants en bronze : ammoniac (NH₃) ≤ 5 mg/kg, exempt de sulfure d'hydrogène (H₂S) ; dans ce cas, aucune restriction de la teneur en Cl n'est applicable. Consulter le fabricant si les valeurs limites ne peuvent être respectées.

8) Critères d'évaluation généraux dans le cas d'une analyse d'eau : pH ≥ 7 ; teneur en chlorures (Cl) ≤ 250 mg/kg. Chlore (Cl₂) ≤ 0,6 mg/kg

9) Traitement selon VdTÜV 1466 ; à respecter en plus : O₂ t ≤ 0,02 mg/l

10) Antigé à base d'éthylène glycol avec inhibiteurs, teneur > 20 % jusqu'à 50 % (p. ex. Antifrogen N)

11) Pas d'eau ultra-pure. Conductivité à 25 °C : ≤ 800 µS/cm, neutre en termes de corrosion

12) France : rappel du règlement en vigueur : arrêté ministériel du 18 janvier 2002

Fluide pompé	T ³⁾		Matériaux						Garniture d'étanchéité d'arbre					Remarques
			Corps / roue						Garniture mécanique					
	Minimum	Maximum	Fonte grise / fonte grise	Fonte grise / bronze	Fonte à graphite sphéroïdal / fonte grise	Bronze / bronze	Acier moulé CrNiMo / acier moulé CrNiMo	U3BEGG	Q1Q1EGG	U3U3VGG	Q1Q1X4GG	BQ1EGG	Q12Q1M1GG	
Eau de piscine ¹²⁾ : jeux d'eau, tourbillonnante et/ou aérée	-	≤ +40	-	-	-	X	-	-	-	-	X	-	-	Version B Arbre 1.4571, chemise d'arbre acier CrNiMo, écrou A4/ AISI 316, clavette A2, bague d'usure (côtés aspiration et refoulement) CC495K-G5
Eau de piscine (eau de mer)	-	≤ +40	-	-	-	X	-	-	-	-	X	-	-	Acier moulé CrNiMo pour t ≤ 25 °C
Eau de barrage-réservoir	-	≤ +60	-	X	-	-	-	-	-	-	X	-	-	Consulter le fabricant en cas de teneur en matières solides
Eau potable ¹³⁾	-	≤ +60	-	X	-	-	-	-	-	-	X	-	-	-
Eau partiellement déminéralisée	-	≤ +120	X	-	-	-	-	-	-	-	X	-	-	-
Eau déminéralisée	-	≤ +120	-	-	-	-	X	-	-	-	X	-	-	Les exigences de pureté ne peuvent pas être remplies.
Eau déminéralisée pour alimentation de chaudière	-	≤ +120	X	-	-	-	-	-	-	-	X	-	-	-
Fluides frigoporteurs, saumures de refroidissement														
Saumure de refroidissement inorganique, pH > 7,5 ; inhibée	≥ -30	≤ +25	X	-	-	-	-	-	-	-	-	X	-	-
Eau avec antigel, pH ≥ 7,5	≥ -30	≤ +60	X	-	-	-	-	-	-	-	X	-	-	-
Eau avec antigel, pH ≥ 7,5	≥ +60	≤ +110	X	-	-	-	-	-	X	-	-	-	-	-
Huiles / émulsions														
Gazole, fuel extra léger	-	≤ +60	-	-	X	-	-	-	-	-	X	-	-	GG possible en l'absence de prescriptions à respecter.
Huile de lubrification, huile à turbine (sauf huiles SF-D, peu inflammables)	-	≤ +80	-	-	X	-	-	-	-	-	X	-	-	Consulter le fabricant en cas d'exigence sans couche de fond intérieure. GG possible en l'absence de prescriptions à respecter.
Émulsion de forage / rectification	-	≤ +60	X	-	-	-	-	-	-	X	-	-	-	-
Émulsion huile/eau	-	≤ +60	X	-	-	-	-	-	-	X	-	-	-	-
Applications brassicoles														
Trempe	-	≤ +100	X	-	-	-	-	-	-	-	-	X	-	En cas de risque de marche à sec suite à la vidange excessive du réservoir, prévoir une Etanorm avec garniture mécanique double en montage en tandem.
Moût de bière	-	≤ +100	X	-	-	-	-	-	-	-	-	X	-	-

13) France : homologation ACS requise

Tableau des matériaux

Légende

Symbole	Explication
X	Standard
-	La version n'existe pas / n'est pas possible

Versions de matériaux disponibles

Taille	GG	GB	GC	BB	SG	SB	SC	CC
040-025-160	X	X	X	-	X	X	X	X
040-025-200	X	X	X	-	X	X	X	X
050-032-125.1	X	X	X	X	X	X	X	X
050-032-160.1	X	X	X	X	X	X	X	X
050-032-200.1	X	X	X	X	X	X	X	X
050-032-250.1	X	X	X	-	-	-	-	X
050-032-125	X	X	X	X	-	-	-	X
050-032-160	X	X	X	X	X	X	X	X
050-032-200	X	X	X	X	X	X	X	X
050-032-250	X	X	X	-	X	X	X	X
065-040-125	X	X	X	X	-	-	-	X
065-040-160	X	X	X	X	X	X	X	X
065-040-200	X	X	X	X	X	X	X	X
065-040-250	X	X	X	X	X	X	X	X
065-040-315	X	X	X	-	X	X	X	X
065-050-125	X	X	X	X	-	-	-	X
065-050-160	X	X	X	X	X	X	X	X
065-050-200	X	X	X	X	X	X	X	X
065-050-250	X	X	X	X	X	X	X	X
065-050-315	X	X	X	-	X	X	X	X
080-065-125	X	X	X	X	-	-	-	X
080-065-160	X	X	X	X	X	X	X	X
080-065-200	X	X	X	X	X	X	X	X
080-065-250	X	X	X	X	X	X	X	X
080-065-315	X	X	X	X	X	X	X	X
100-080-160	X	X	X	X	X	X	X	X
100-080-200	X	X	X	X	X	X	X	X
100-080-250	X	X	X	X	X	X	X	X
100-080-315	X	X	X	-	X	X	X	X
100-080-400	X	X	X	-	-	-	-	X
125-100-160	X	X	X	X	X	X	X	X
125-100-200	X	X	X	X	X	X	X	X
125-100-250	X	X	X	X	X	X	X	X
125-100-315	X	X	X	X	X	X	X	X
125-100-400	X	X	X	-	-	-	-	X
150-125-200	X	X	X	X	X	X	X	X
150-125-250	X	X	X	X	X	X	X	X
150-125-315	X	X	X	X	X	X	X	X
150-125-400	X	X	X	-	X	X	X	X
200-150-200	X	X	X	-	-	-	-	X
200-150-250	X	X	X	X	-	-	-	X
200-150-315	X	X	X	X	X	X	X	X
200-150-400	X	X	X	X	X	X	X	X

1173.5/06-FR

Tableau des combinaisons pompe/moteur

Légende

Symbole	Explication
X	Disponible
-	La version n'existe pas / n'est pas possible

Combinaisons pompe/moteur disponibles

Taille	n			Moteur (CEI)												
	2900	1450	960	71	80	90	100	112	132	160	180	200	225	250	280	315
	[t/min]	[t/min]	[t/min]													
040-025-160	X	-	-	-	X	X	X	X	-	-	-	-	-	-	-	-
040-025-160	-	X	-	X	X	-	-	-	-	-	-	-	-	-	-	-
040-025-160	-	-	X	-	X	X	-	-	-	-	-	-	-	-	-	-
040-025-200	X	-	-	-	-	X	X	X	X	-	-	-	-	-	-	-
040-025-200	-	X	-	X	X	X	-	-	-	-	-	-	-	-	-	-
040-025-200	-	-	X	-	X	X	-	-	-	-	-	-	-	-	-	-
050-032-125.1	X	-	-	X	X	X	X	X	X	-	-	-	-	-	-	-
050-032-125.1	-	X	-	-	X	X	-	-	-	-	-	-	-	-	-	-
050-032-125.1	-	-	X	-	X	X	-	-	-	-	-	-	-	-	-	-
050-032-160.1	X	-	-	-	-	X	X	X	X	X	-	-	-	-	-	-
050-032-160.1	-	X	-	X	X	X	-	-	-	-	-	-	-	-	-	-
050-032-160.1	-	-	X	-	X	X	-	-	-	-	-	-	-	-	-	-
050-032-200.1	X	-	-	-	-	-	X	X	X	X	-	-	-	-	-	-
050-032-200.1	-	X	-	X	X	X	-	-	-	-	-	-	-	-	-	-
050-032-200.1	-	-	X	-	X	X	-	-	-	-	-	-	-	-	-	-
050-032-250.1	X	-	-	-	-	-	-	-	X	X	-	-	-	-	-	-
050-032-250.1	-	X	-	-	X	X	X	-	-	-	-	-	-	-	-	-
050-032-250.1	-	-	X	-	X	X	-	-	-	-	-	-	-	-	-	-
050-032-125	X	-	-	-	X	X	X	X	X	-	-	-	-	-	-	-
050-032-125	-	X	-	X	X	X	-	-	-	-	-	-	-	-	-	-
050-032-125	-	-	X	-	X	X	-	-	-	-	-	-	-	-	-	-
050-032-160	X	-	-	-	-	X	X	X	X	-	-	-	-	-	-	-
050-032-160	-	X	-	X	X	X	-	-	-	-	-	-	-	-	-	-
050-032-160	-	-	X	-	X	X	-	-	-	-	-	-	-	-	-	-
050-032-200	X	-	-	-	-	-	-	X	X	X	-	-	-	-	-	-
050-032-200	-	X	-	-	X	X	X	-	-	-	-	-	-	-	-	-
050-032-200	-	-	X	-	X	X	-	-	-	-	-	-	-	-	-	-
050-032-250	X	-	-	-	-	-	-	-	X	X	X	X	-	-	-	-
050-032-250	-	X	-	-	-	X	X	X	X	-	-	-	-	-	-	-
050-032-250	-	-	X	-	X	X	X	-	-	-	-	-	-	-	-	-
065-040-125	X	-	-	-	-	X	X	X	X	X	-	-	-	-	-	-
065-040-125	-	X	-	X	X	X	-	-	-	-	-	-	-	-	-	-
065-040-125	-	-	X	-	X	X	-	-	-	-	-	-	-	-	-	-
065-040-160	X	-	-	-	-	-	X	X	X	X	-	-	-	-	-	-
065-040-160	-	X	-	-	X	X	X	-	-	-	-	-	-	-	-	-
065-040-160	-	-	X	-	X	X	-	-	-	-	-	-	-	-	-	-
065-040-200	X	-	-	-	-	-	-	-	X	X	X	-	-	-	-	-
065-040-200	-	X	-	-	X	X	X	-	-	-	-	-	-	-	-	-
065-040-200	-	-	X	-	X	X	-	-	-	-	-	-	-	-	-	-
065-040-250	X	-	-	-	-	-	-	-	-	X	X	X	-	-	-	-
065-040-250	-	X	-	-	-	X	X	X	X	-	-	-	-	-	-	-
065-040-250	-	-	X	-	X	X	X	-	-	-	-	-	-	-	-	-
065-040-315	X	-	-	-	-	-	-	-	-	X	X	X	X	-	-	-
065-040-315	-	X	-	-	-	-	X	X	X	X	-	-	-	-	-	-
065-040-315	-	-	X	-	-	-	X	X	X	-	-	-	-	-	-	-
065-050-125	X	-	-	-	-	-	X	X	X	X	-	-	-	-	-	-
065-050-125	-	X	-	-	X	X	-	-	-	-	-	-	-	-	-	-
065-050-125	-	-	X	-	X	X	-	-	-	-	-	-	-	-	-	-
065-050-160	X	-	-	-	-	-	-	-	X	X	X	-	-	-	-	-

1173.5/06-FR

Taille	n			Moteur (CEI)												
	2900	1450	960	71	80	90	100	112	132	160	180	200	225	250	280	315
	[t/min]	[t/min]	[t/min]													
065-050-160	-	X	-	-	X	X	X	-	-	-	-	-	-	-	-	-
065-050-160	-	-	X	-	X	X	-	-	-	-	-	-	-	-	-	-
065-050-200	X	-	-	-	-	-	-	-	-	X	X	X	-	-	-	-
065-050-200	-	X	-	-	-	X	X	X	X	-	-	-	-	-	-	-
065-050-200	-	-	X	-	X	X	X	-	-	-	-	-	-	-	-	-
065-050-250	X	-	-	-	-	-	-	-	-	X	X	X	-	-	-	-
065-050-250	-	X	-	-	-	X	X	X	X	-	-	-	-	-	-	-
065-050-250	-	-	X	-	X	X	X	-	-	-	-	-	-	-	-	-
065-050-315	X	-	-	-	-	-	-	-	-	-	-	X	X	X	X	-
065-050-315	-	X	-	-	-	-	X	X	X	X	-	-	-	-	-	-
065-050-315	-	-	X	-	-	-	X	X	X	-	-	-	-	-	-	-
080-065-125	X	-	-	-	-	-	-	X	X	X	-	-	-	-	-	-
080-065-125	-	X	-	-	X	X	X	-	-	-	-	-	-	-	-	-
080-065-125	-	-	X	-	X	X	-	-	-	-	-	-	-	-	-	-
080-065-160	X	-	-	-	-	-	-	-	X	X	X	X	-	-	-	-
080-065-160	-	X	-	-	-	X	X	X	-	-	-	-	-	-	-	-
080-065-160	-	-	X	-	X	X	-	-	-	-	-	-	-	-	-	-
080-065-200	X	-	-	-	-	-	-	-	-	X	X	X	-	-	-	-
080-065-200	-	X	-	-	-	-	X	X	X	-	-	-	-	-	-	-
080-065-200	-	-	X	-	X	X	X	X	-	-	-	-	-	-	-	-
080-065-250	X	-	-	-	-	-	-	-	-	-	X	X	X	X	X	-
080-065-250	-	X	-	-	-	-	X	X	X	X	-	-	-	-	-	-
080-065-250	-	-	X	-	-	-	X	X	X	-	-	-	-	-	-	-
080-065-315	X	-	-	-	-	-	-	-	-	-	-	-	X	X	X	-
080-065-315	-	X	-	-	-	-	-	-	X	X	X	-	-	-	-	-
080-065-315	-	-	X	-	-	-	-	X	X	-	-	-	-	-	-	-
100-080-160	X	-	-	-	-	-	-	-	-	X	X	X	-	-	-	-
100-080-160	-	X	-	-	-	X	X	X	X	-	-	-	-	-	-	-
100-080-160	-	-	X	-	X	X	X	-	-	-	-	-	-	-	-	-
100-080-200	X	-	-	-	-	-	-	-	-	X	X	X	X	X	X	-
100-080-200	-	X	-	-	-	-	X	X	X	X	-	-	-	-	-	-
100-080-200	-	-	X	-	-	-	X	X	X	-	-	-	-	-	-	-
100-080-250	X	-	-	-	-	-	-	-	-	-	-	X	X	X	X	X
100-080-250	-	X	-	-	-	-	-	X	X	X	X	-	-	-	-	-
100-080-250	-	-	X	-	-	-	X	X	X	-	-	-	-	-	-	-
100-080-315	X	-	-	-	-	-	-	-	-	-	-	-	-	-	X	X
100-080-315	-	X	-	-	-	-	-	-	X	X	X	X	X	-	-	-
100-080-315	-	-	X	-	-	-	-	-	X	X	-	-	-	-	-	-
100-080-400	-	X	-	-	-	-	-	-	-	-	-	X	X	-	-	-
125-100-160	X	-	-	-	-	-	-	-	-	-	X	X	X	-	-	-
125-100-160	-	X	-	-	-	-	X	X	X	-	-	-	-	-	-	-
125-100-160	-	-	X	-	-	-	X	X	-	-	-	-	-	-	-	-
125-100-200	X	-	-	-	-	-	-	-	-	-	-	X	X	X	X	-
125-100-200	-	X	-	-	-	-	-	X	X	X	-	-	-	-	-	-
125-100-200	-	-	X	-	-	-	X	X	X	-	-	-	-	-	-	-
125-100-250	X	-	-	-	-	-	-	-	-	-	-	-	X	X	X	X
125-100-250	-	X	-	-	-	-	-	-	X	X	X	-	-	-	-	-
125-100-250	-	-	X	-	-	-	-	X	X	X	-	-	-	-	-	-
125-100-315	-	X	-	-	-	-	-	-	-	X	X	X	X	-	-	-
125-100-315	-	-	X	-	-	-	-	-	X	X	-	-	-	-	-	-
125-100-400	-	X	-	-	-	-	-	-	-	-	-	X	X	X	X	-
150-125-200	X	-	-	-	-	-	-	-	-	-	-	-	-	X	X	X
150-125-200	-	X	-	-	-	-	-	-	X	X	X	-	-	-	-	-
150-125-200	-	-	X	-	-	-	-	X	X	-	-	-	-	-	-	-
150-125-250	-	X	-	-	-	-	-	-	-	X	X	X	-	-	-	-
150-125-250	-	-	X	-	-	-	-	-	X	X	-	-	-	-	-	-

1173.5/06-FR

Taille	n			Moteur (CEI)												
	2900	1450	960	71	80	90	100	112	132	160	180	200	225	250	280	315
	[t/min]	[t/min]	[t/min]													
150-125-315	-	X	-	-	-	-	-	-	-	-	-	X	X	X	-	-
150-125-400	-	X	-	-	-	-	-	-	-	-	-	X	X	X	X	X
200-150-200	-	X	-	-	-	-	-	-	X	X	X	X	-	-	-	-
200-150-200	-	-	X	-	-	-	-	-	X	X	-	-	-	-	-	-
200-150-250	-	X	-	-	-	-	-	-	-	X	X	X	X	-	-	-
200-150-250	-	-	X	-	-	-	-	-	X	X	X	-	-	-	-	-
200-150-315	-	X	-	-	-	-	-	-	-	-	-	X	X	X	X	-
200-150-400	-	X	-	-	-	-	-	-	-	-	-	-	X	X	X	X

Fonctions

Synoptique des fonctions

Fonctions / Firmware	PumpDrive 2 Eco	PumpDrive 2
Fonctions de protection		
Protection thermique du moteur	X	X
Contrôle de la tension de réseau	X	X
Manque de phase moteur	X	X
Contrôle court-circuit côté moteur (phase-phase et phase-terre)	X	X
Protection dynamique contre la surcharge par limitation de la vitesse de rotation (régulation I ² t)	X	X
Masquage de fréquences critiques	X	X
Détection de rupture de fil (zéro décalé)	X	X
Protection contre la marche à sec / protection contre refoulement obstrué (sans capteur par fonction d'apprentissage)	-	X
Protection contre la marche à sec (signal de commutation externe)	X	X
Estimation du point de fonctionnement et surveillance des courbes caractéristiques	X	X
Commande en boucle ouverte		
Fonctionnement boucle ouverte	X	X
Commande en boucle fermée		
Fonctionnement boucle fermée avec régulateur PID intégré	X	X
Régulation de la pression / pression différentielle (Δp -const.)	X	X
Régulation de la pression / pression différentielle avec compensation des pertes de charge (Δp -var.)	X	X
Régulation du débit	X	X
Régulation de la pression différentielle sans capteur (Δp -const.) en fonctionnement en pompe simple	X	X
Régulation de la pression différentielle sans capteur avec compensation des pertes de charge (Δp -var.) en fonctionnement en pompe simple	X	X
Régulation du débit sans capteur	X	X
Régulation du niveau	X	X
Régulation de la température	X	X
Consigne alternative	-	X
Conduite et supervision (clavier afficheur)		
Affichage des valeurs de mesure (pression, hauteur manométrique, vitesse de rotation, puissance électrique, tension moteur, courant moteur, couple moteur)	X	X
Historique des défauts	X	X
Compteur horaire	X	X
Report des défauts par relais	X	X
Fonctions variateur de fréquence		
Rampes d'accélération et de décélération réglables	X	X
Régulation à flux orienté (régulation vectorielle), régulation U/f	X	X
Procédure de commande moteur réglable (moteur asynchrone, KSB SuPremE)	X	X
Adaptation moteur automatique (AMA)	X	X
Dispositif de réchauffage du moteur	X	X
Mode manuel-0-automatique	X	X
Arrêt externe	X	X
Vitesse de rotation minimum externe	X	X
Mode de repos (disponibilité active)	X	X
Compteur d'économie d'énergie	-	X
Fonctions de la pompe		
Estimation du débit	X	X
Module M12 avec interface bus PumpMeter	X	X
Module M12 avec fonctionnement en pompes doubles	X	X
Module M12 avec fonctionnement multi-pompes jusqu'à 6 pompes	-	X
Fonction « Dégommage »	X	X
Fonctionnement en pompes doubles intégré (1 x 100 % avec pompe redondante ou 2 x 50 % sans pompe redondante)	X	X
Fonctionnement multi-pompes jusqu'à six pompes	-	X
Fonction eaux usées : démarrage à vitesse de rotation maximale	-	X
Fonction eaux usées : fonction de rinçage	-	X
Exploitation		

Fonctions / Firmware	PumpDrive 2 Eco	PumpDrive 2
Clavier afficheur	✗ ¹⁴⁾	✗
Assistant pour la mise en service rapide	✗ ¹⁵⁾	✗
Liste des favoris	-	✗
Interface Service	✗	✗

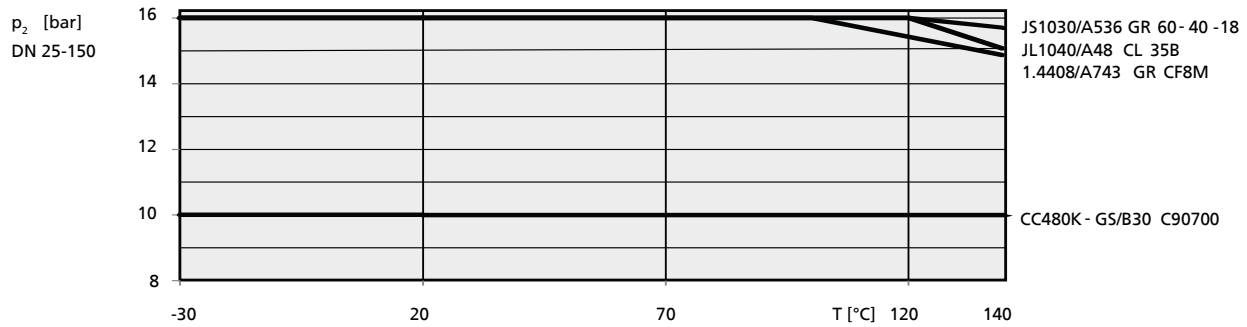
Pressions et températures limites

Pressions d'épreuve et températures limites

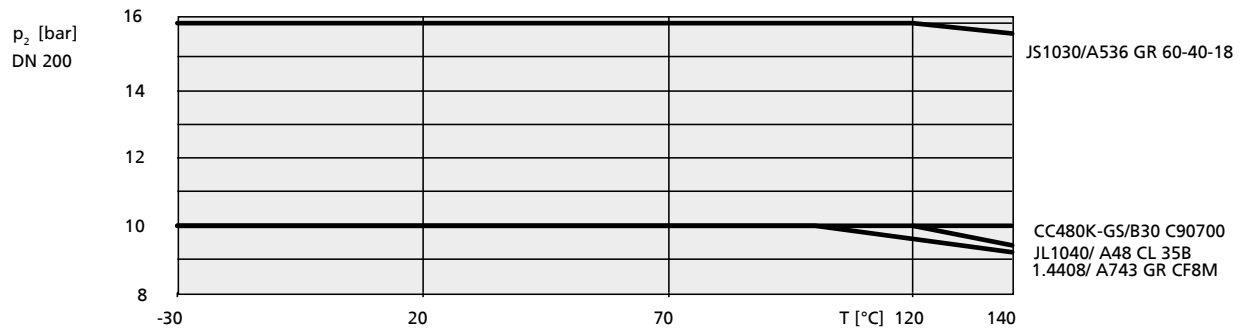
Pressions et températures limites en fonction de la version de matériaux

Version de matériaux	Température du fluide pompé ¹⁶⁾¹⁷⁾	Pression d'épreuve ¹⁸⁾
	[°C]	[bar]
GG, GC	-30 à +140	21
GB	-30 à +140	21
SG, SB, SC	-30 à +140	25
BB	-30 à +140	15
CC	-30 à +140	21

Pressions de service et températures limites



III. 1: Limites des pressions de pompe et des températures DN 25 - DN 150



III. 2: Limites des pressions de pompe et des températures DN 200

14) Certaines fonctions peuvent uniquement être paramétrées et/ou affichées avec le KSB ServiceTool (voir notice de service).
 15) Uniquement disponible par l'intermédiaire du KSB ServiceTool et l'application
 16) Pour les installations de chauffage à eau surchauffée conformes à la norme DIN 4752, chapitre 4.5, respecter les limites d'utilisation.
 17) Pour les températures du fluide pompé >140 °C, utiliser une pompe Etanorm SYT.
 18) L'étanchéité des composants du corps a été contrôlée à l'eau par des essais de pression intérieure suivant ZN 1650.

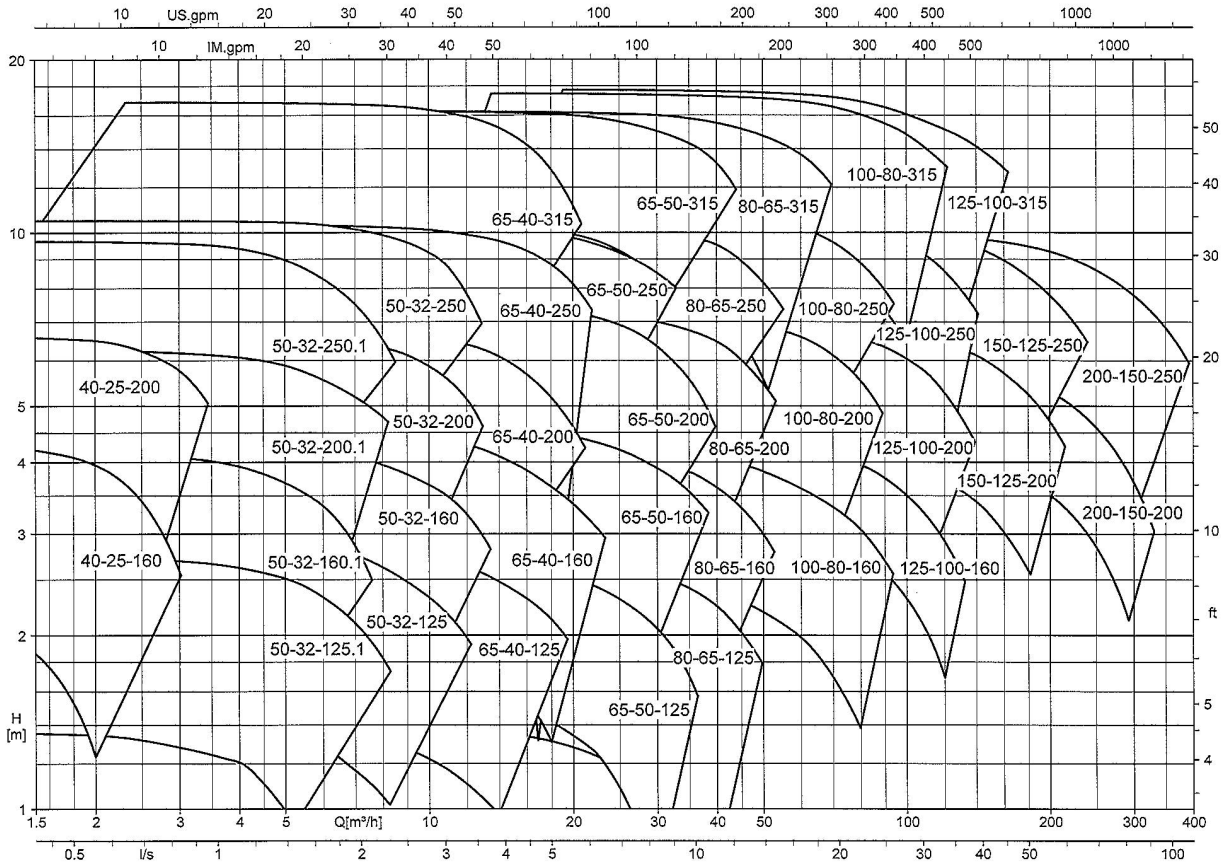
Caractéristiques techniques

Etabloc

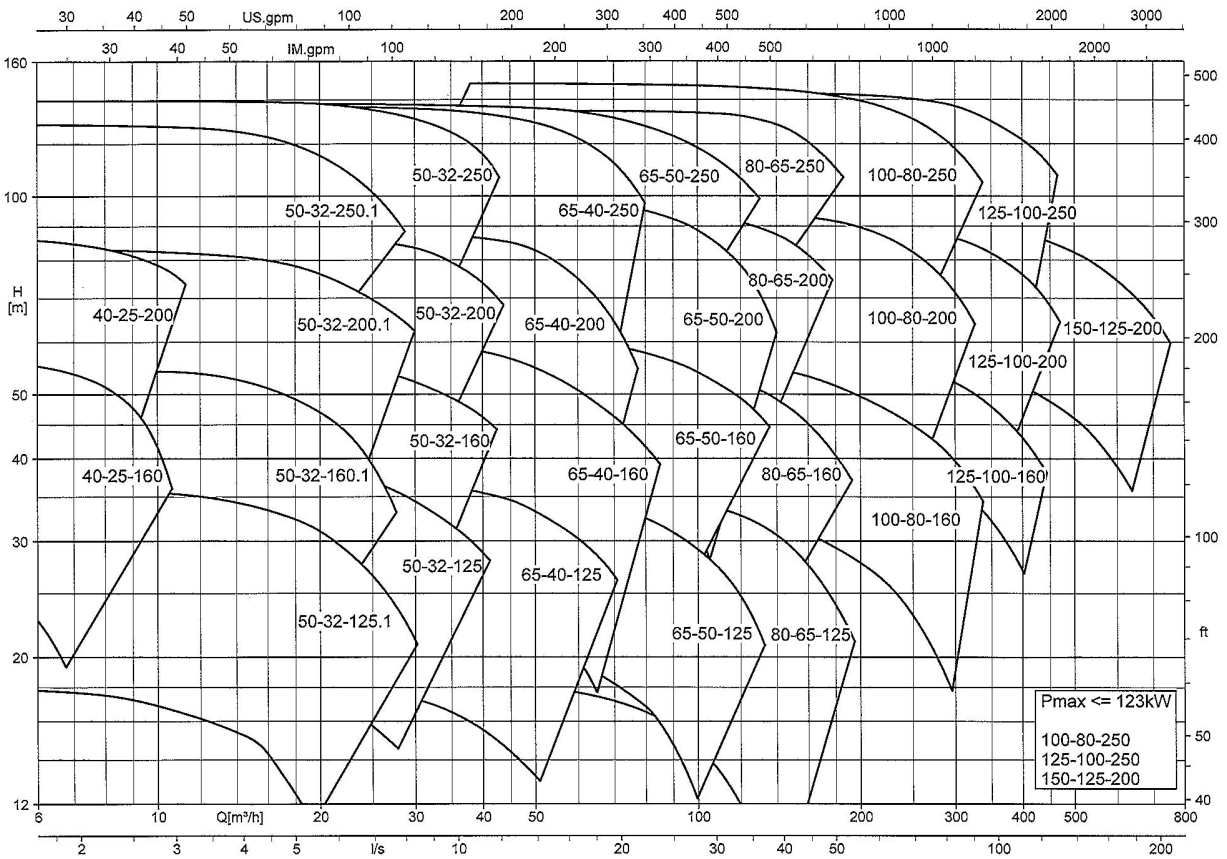
Caractéristiques techniques

Etabloc	Diamètre d'arbre	Roue					Vitesse de rotation limite	
		Largeur de sortie de roue	Passage libre	Diamètre entrée de roue	Diamètre nominal de la roue		Maximum	Minimum
					Maximum	Minimum		
		[mm]					[t/min]	
040-025-160	WS_25	6,0	5,7	45,2	169	135	3600	500
040-025-200	WS_25	6,0	5,7	45,2	209	165	3600	500
050-032-125.1	WS_25	6,8	6,0	52,4	139	104	3600	500
050-032-160.1	WS_25	5,7	5,4	52,7	170	135	4400	500
050-032-200.1	WS_25	5,6	5,3	54,0	204	168	3800	500
050-032-250.1	WS_25	5,5	5,2	58,3	254	200	3600	500
050-032-125	WS_25	9,8	5,7	63,4	139	104	3600	500
050-032-160	WS_25	8,5	5,8	60,6	174	132	3600	500
050-032-200	WS_25	7,0	6,7	62,9	209	170	3700	500
050-032-250	WS_25	7,5	7,1	62,6	261	205	3600	500
065-040-125	WS_25	14,0	9,6	73,9	139	104	3600	500
065-040-160	WS_25	13,0	11,5	70,0	174	128	4400	500
065-040-200	WS_25	9,4	8,9	69,4	209	160	3700	500
065-040-250	WS_25	8,4	8,0	74,1	260	195	3600	500
065-040-315	WS_35	7,5	7,1	75,3	326	260	3000	500
065-050-125	WS_25	19,9	11,6	87,9	142	112	4500	500
065-050-160	WS_25	16,9	11,6	86,9	174	128	4400	500
065-050-200	WS_25	13,8	11,9	83,6	219	170	3600	500
065-050-250	WS_25	10,5	10,0	84,0	260	215	3600	500
065-050-315	WS_35	10,0	9,5	87,0	323	265	3000	500
080-065-125	WS_25	25,8	12,9	99,0	141	109	3900	500
080-065-160	WS_25	21,0	12,2	91,9	174	132	3900	500
080-065-200	WS_25	17,0	13,3	99,7	219	165	3600	500
080-065-250	WS_35	15,1	14,3	101,0	260	215	3600	500
080-065-315	WS_35	13,7	14,0	108,2	320	245	3000	500
100-080-160	WS_25	31,6	15,1	124,0	174	138	3600	500
100-080-200	WS_35	24,5	15,2	115,3	219	165	3600	500
100-080-250	WS_35	19,0	15,8	115,1	269	215	3600	500
100-080-315	WS_35	18,7	17,8	115,6	334	265	3000	500
100-080-400	WS_55	15,0	14,3	129,9	398	315	1900	500
125-100-160	WS_35	37,6	16,4	135,4	185	162	3600	500
125-100-200	WS_35	32,5	17,9	142,0	219	170	3600	500
125-100-250	WS_35	27,0	18,8	145,0	269	210	3600	500
125-100-315	WS_35	23,0	19,9	142,1	334	250	3000	500
125-100-400	WS_55	18,0	17,1	142,8	401	317	1900	500
150-125-200	WS_35	40,7	21,1	159,2	224	182	3600	500
150-125-250	WS_35	37,0	22,4	162,4	269	218	2000	500
150-125-315	WS_55	30,9	22,6	162,3	334	270	1900	500
150-125-400	WS_55	25,9	20,9	162,4	419	330	1800	500
200-150-200	WS_35	59,5	25,2	179,4	224	188	2100	500
200-150-250	WS_35	48,8	23,0	191,0	269	220	1800	500
200-150-315	WS_55	39,7	26,9	191,5	334	264	1800	500
200-150-400	WS_55	33,0	23,8	191,4	419	330	1800	500

Etabloc, n = 960 t/min (version à vitesse fixe)

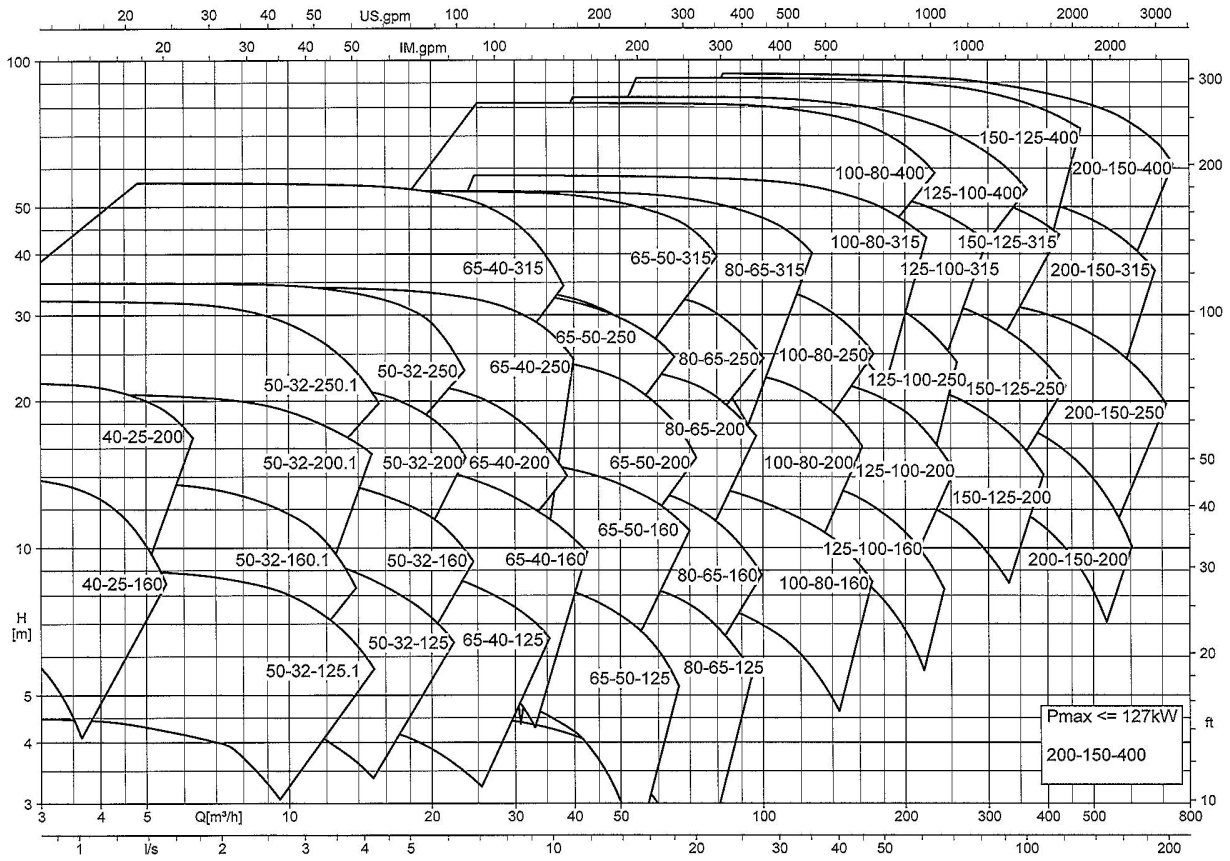


Etabloc, n = 3500 t/min (version à vitesse fixe)

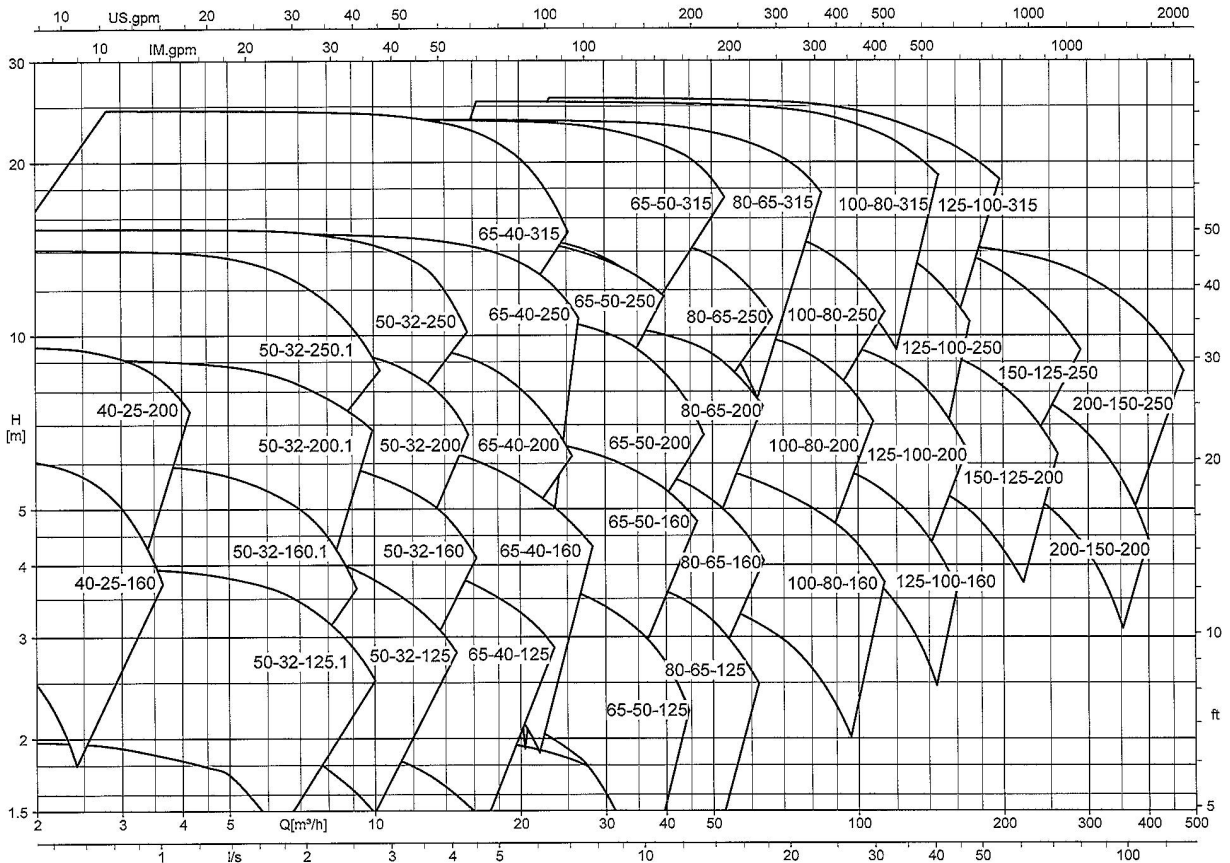


1173.5/06-FR

Etabloc, n = 1750 t/min (version à vitesse fixe)



Etabloc, n = 1160 t/min (version à vitesse fixe)



1173.5/06-FR



Courbes caractéristiques

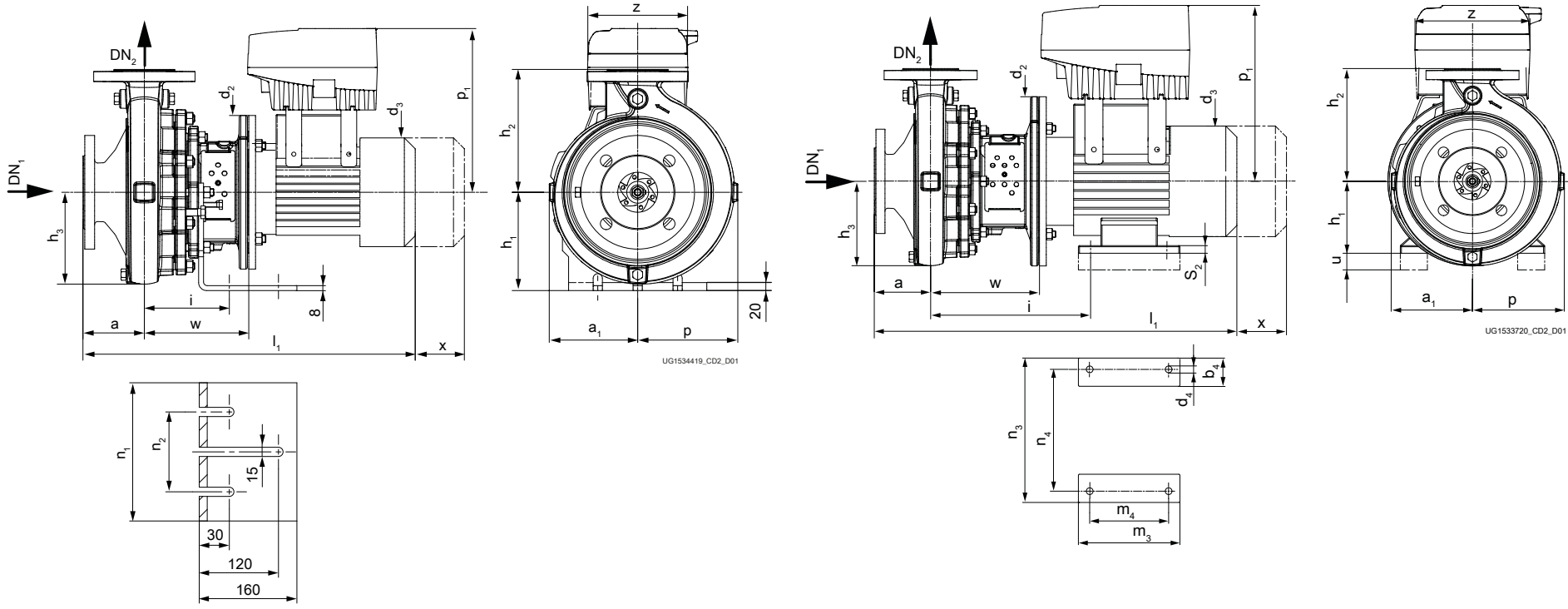
Documents complémentaires

Remarques / Documents

Document	Référence
Courbier (50 Hz) Version à vitesse fixe	1311.45
Courbier (60 Hz) Version à vitesse fixe	1311.46
Courbier Version à vitesse variable	1311.452

Dimensions

Groupe motopompe avec béquille et pied de moteur (version à vitesse variable), ≤ 22 kW, n = 2900 t/min / 3500 t/min



Dimensions [mm]

Etabloc PumpDrive (jusqu'à la taille de moteur 112)

Etabloc PumpDrive (tailles de moteur 132 à 180)

n = 2900 t/min / n = 3500 t/min, version de matériaux GG / GB / GC

Dimensions Etabloc ≤ 22 kW¹⁹⁾

En ce qui concerne les valeurs a₁, b₄, d₃, l₁, m₃, n₃ et p, de faibles écarts sont possibles dus à la fabrication.

Taille	Moteur (CEI)	n		DN ₁ <small>(20)</small>	DN ₂ <small>(20)</small>	a <small>(20)</small>	a ₁	b ₄	d ₂	d ₃	d ₄	h ₁	h ₂ <small>(20)</small>	h ₃	h ₄	i <small>(21)</small>	i <small>(22)</small>	l ₁ <small>(21)</small>	l ₁ <small>(22)</small>	m ₃	m ₄	n ₁	n ₂	n ₃	n ₄	p	p ₁	s ₂	u <small>(23)</small>	w <small>(21)</small>	w <small>(22)</small>	x <small>(20)</small>	z
		2900	3500																														
		[t/min]																															
40-25-160/ 00072	80M	X	-	40	25	80	118	-	200	154	-	160	160	107	-	118	-	469	-	-	-	225	130	-	-	118	294	-	-	156	-	100	190
40-25-160/ 00112	80M	X	X	40	25	80	118	-	200	154	-	160	160	107	-	118	-	469	-	-	-	225	130	-	-	118	294	-	-	156	-	100	190
40-25-160/ 00152	90S	X	X	40	25	80	118	-	200	174	-	160	160	107	-	118	118	506	550	-	-	225	130	-	-	118	299	-	-	156	200	100	190
40-25-160/ 00222	90L	X	X	40	25	80	118	-	200	174	-	160	160	107	-	118	118	553	596,5	-	-	225	130	-	-	118	299	-	-	156	200	100	211
40-25-160/ 00302	100L	-	X	40	25	80	118	-	250	192	-	160	160	107	-	118	118	580	624	-	-	225	130	-	-	118	338	-	-	170	214	100	211
40-25-160/ 00402	112M	-	X	40	25	80	118	-	250	216	-	160	160	107	-	118	118	610	653,5	-	-	225	130	-	-	118	353	-	-	170	214	100	211
40-25-200/ 00152	90S	X	-	40	25	80	142	-	200	174	-	160	180	137	-	118	118	506	550	-	-	225	130	-	-	142	299	-	-	156	200	100	190
40-25-200/ 00222	90L	X	-	40	25	80	142	-	200	174	-	160	180	137	-	118	118	553	596,5	-	-	225	130	-	-	142	299	-	-	156	200	100	211
40-25-200/ 00302	100L	X	X	40	25	80	142	-	250	192	-	160	180	137	-	118	118	580	624	-	-	225	130	-	-	142	338	-	-	170	214	100	211
40-25-200/ 00402	112M	X	X	40	25	80	142	-	250	216	-	160	180	137	-	118	118	610	653,5	-	-	225	130	-	-	142	353	-	-	170	214	100	211
40-25-200/ 00552	132S	X	X	40	25	80	142	55	300	258	12	-	180	137	132	282	326	658	702	180	140	-	-	260	216	142	413	16	20	193	237	100	280
40-25-200/ 00752	132S	-	X	40	25	80	142	55	300	258	12	-	180	137	132	282	326	658	702	180	140	-	-	260	216	142	413	16	20	193	237	100	280
50-32-125/ 00112	80M	X	-	50	32	80	115	-	200	154	-	160	140	100	-	118	-	469	-	-	-	225	130	-	-	115	294	-	-	156	-	100	190
50-32-125/ 00152	90S	X	X	50	32	80	115	-	200	174	-	160	140	100	-	118	118	506	550	-	-	225	130	-	-	115	299	-	-	156	200	100	190
50-32-125/ 00222	90L	X	X	50	32	80	115	-	200	174	-	160	140	100	-	118	118	553	596,5	-	-	225	130	-	-	115	299	-	-	156	200	100	211
50-32-125/ 00302	100L	X	X	50	32	80	115	-	250	192	-	160	140	100	-	118	118	580	624	-	-	225	130	-	-	115	338	-	-	170	214	100	211
50-32-125/ 00402	112M	-	X	50	32	80	115	-	250	216	-	160	140	100	-	118	118	610	653,5	-	-	225	130	-	-	115	353	-	-	170	214	100	211
50-32-125/ 00552	132S	-	X	50	32	80	115	55	300	258	12	-	140	100	132	282	326	658	702	180	140	-	-	260	216	115	413	16	20	193	237	100	280
50-32-125.1/ 00052	71M	X	-	50	32	80	116	-	160	136	-	160	140	100	-	118	-	441	-	-	-	225	130	-	-	116	282	-	-	136	-	100	190
50-32-125.1/ 00072	80M	X	-	50	32	80	116	-	200	154	-	160	140	100	-	118	-	469	-	-	-	225	130	-	-	116	294	-	-	156	-	100	190
50-32-125.1/ 00112	80M	X	-	50	32	80	116	-	200	154	-	160	140	100	-	118	-	469	-	-	-	225	130	-	-	116	294	-	-	156	-	100	190
50-32-125.1/ 00152	90S	X	-	50	32	80	116	-	200	174	-	160	140	100	-	118	118	506	550	-	-	225	130	-	-	116	299	-	-	156	200	100	190
50-32-125.1/ 00222	90L	X	-	50	32	80	116	-	200	174	-	160	140	100	-	118	118	553	596,5	-	-	225	130	-	-	116	299	-	-	156	200	100	211
50-32-125.1/ 00302	100L	-	X	50	32	80	116	-	250	192	-	160	140	100	-	118	118	580	624	-	-	225	130	-	-	116	338	-	-	170	214	100	211
50-32-125.1/ 00402	112M	-	X	50	32	80	116	-	250	216	-	160	140	100	-	118	118	610	653,5	-	-	225	130	-	-	116	353	-	-	170	214	100	211
50-32-125.1/ 00552	132S	-	X	50	32	80	116	55	300	258	12	-	140	100	132	282	326	658	702	180	140	-	-	260	216	116	413	16	20	193	237	100	280
50-32-160/ 00222	90L	X	-	50	32	80	118	-	200	174	-	160	160	115	-	118	118	553	596,5	-	-	225	130	-	-	128	299	-	-	156	200	100	211
50-32-160/ 00302	100L	X	X	50	32	80	118	-	250	192	-	160	160	115	-	118	118	580	624	-	-	225	130	-	-	128	338	-	-	170	214	100	211
50-32-160/ 00402	112M	X	X	50	32	80	118	-	250	216	-	160	160	115	-	118	118	610	653,5	-	-	225	130	-	-	128	353	-	-	170	214	100	211
50-32-160/ 00552	132S	-	X	50	32	80	118	55	300	258	12	-	160	115	132	282	326	658	702	180	140	-	-	260	216	128	413	16	20	193	237	100	280
50-32-160/ 00752	132S	-	X	50	32	80	118	55	300	258	12	-	160	115	132	282	326	658	702	180	140	-	-	260	216	128	413	16	20	193	237	100	280

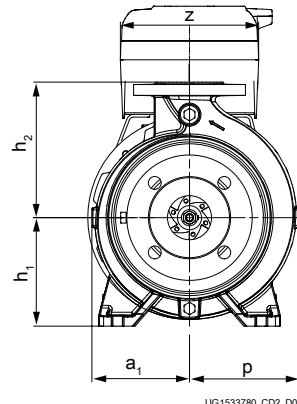
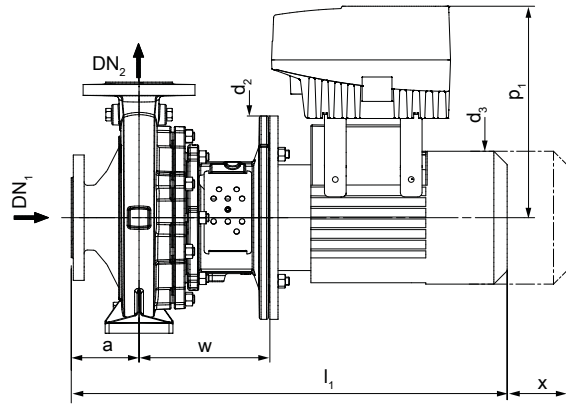
19) Tolérances des cotes de raccordement selon EN 735
 20) Cotes selon EN 733
 21) Cote avec garniture mécanique simple (A, AV, IA, EA, FA)
 22) Cote avec garniture mécanique double (DB, TI)
 23) Disposer des cales sous les pieds de moteur.

Taille	Moteur (CEI)	n		DN ₁ <small>20)</small>	DN ₂ <small>20)</small>	a <small>20)</small>	a ₁	b ₄	d ₂	d ₃	d ₄	h ₁	h ₂ <small>20)</small>	h ₃	h ₄	i <small>21)</small>	i <small>22)</small>	l ₁ <small>21)</small>	l ₁ <small>22)</small>	m ₃	m ₄	n ₁	n ₂	n ₃	n ₄	p	p ₁	s ₂	u <small>23)</small>	w <small>21)</small>	w <small>22)</small>	x <small>20)</small>	z
		2900	3500																														
		[t/min]																															
50-32-160.1/ 00152	90S	X	-	50	32	80	116	-	200	174	-	160	160	111	-	118	118	506	550	-	-	225	130	-	-	121	299	-	-	156	200	100	190
50-32-160.1/ 00222	90L	X	X	50	32	80	116	-	200	174	-	160	160	111	-	118	118	553	596,5	-	-	225	130	-	-	121	299	-	-	156	200	100	211
50-32-160.1/ 00302	100L	X	X	50	32	80	116	-	250	192	-	160	160	111	-	118	118	580	624	-	-	225	130	-	-	121	338	-	-	170	214	100	211
50-32-160.1/ 00402	112M	X	X	50	32	80	116	-	250	216	-	160	160	111	-	118	118	610	653,5	-	-	225	130	-	-	121	353	-	-	170	214	100	211
50-32-160.1/ 00552	132S	-	X	50	32	80	116	55	300	258	12	-	160	111	132	282	326	658	702	180	140	-	-	260	216	121	413	16	20	193	237	100	280
50-32-160.1/ 00752	132S	-	X	50	32	80	116	55	300	258	12	-	160	111	132	282	326	658	702	180	140	-	-	260	216	121	413	16	20	193	237	100	280
50-32-160.1/ 01102	160M	-	X	50	32	80	116	70	350	310	15	-	160	111	160	334	378	811	855	264	210	-	-	318	254	121	444	23	20	226	270	100	280
50-32-200/ 00402	112M	X	-	50	32	80	142	-	250	216	-	160	180	137	-	118	118	610	653,5	-	-	225	130	-	-	143	353	-	-	170	214	100	211
50-32-200/ 00552	132S	X	-	50	32	80	142	55	300	258	12	-	180	137	132	282	326	658	702	180	140	-	-	260	216	143	413	16	20	193	237	100	280
50-32-200/ 00752	132S	X	X	50	32	80	142	55	300	258	12	-	180	137	132	282	326	658	702	180	140	-	-	260	216	143	413	16	20	193	237	100	280
50-32-200/ 01102	160M	X	X	50	32	80	142	70	350	310	15	-	180	137	160	334	378	811	855	264	210	-	-	318	254	143	444	23	20	226	270	100	280
50-32-200/ 01502	160M	-	X	50	32	80	142	70	350	310	15	-	180	137	160	334	378	811	855	264	210	-	-	318	254	143	525	23	20	226	270	100	350
50-32-200.1/ 00302	100L	X	-	50	32	80	142	-	250	192	-	160	180	136	-	118	118	580	624	-	-	225	130	-	-	142	338	-	-	170	214	100	211
50-32-200.1/ 00402	112M	X	-	50	32	80	142	-	250	216	-	160	180	136	-	118	118	610	653,5	-	-	225	130	-	-	142	353	-	-	170	214	100	211
50-32-200.1/ 00552	132S	X	X	50	32	80	142	55	300	258	12	-	180	136	132	282	326	658	702	180	140	-	-	260	216	142	413	16	20	193	237	100	280
50-32-200.1/ 00752	132S	X	X	50	32	80	142	55	300	258	12	-	180	136	132	282	326	658	702	180	140	-	-	260	216	142	413	16	20	193	237	100	280
50-32-200.1/ 01102	160M	-	X	50	32	80	142	70	350	310	15	-	180	136	160	334	378	811	855	264	210	-	-	318	254	142	444	23	20	226	270	100	280
50-32-200.1/ 01502	160M	-	X	50	32	80	142	70	350	310	15	-	180	136	160	334	378	811	855	264	210	-	-	318	254	142	525	23	20	226	270	100	350
50-32-250/ 00752	132S	X	-	50	32	100	169	55	300	358	12	-	225	166	132	282	326	678	722	180	140	-	-	260	216	178	413	16	20	193	237	100	280
50-32-250/ 01102	160M	X	X	50	32	100	169	70	350	310	15	-	225	166	160	334	378	831	875	264	210	-	-	318	254	178	444	23	20	226	270	100	280
50-32-250/ 01502	160M	X	X	50	32	100	169	70	350	310	15	-	225	166	160	334	378	831	875	264	210	-	-	318	254	178	525	23	20	226	270	100	350
50-32-250/ 01852	160L	-	X	50	32	100	169	70	350	310	15	-	225	166	160	334	378	876	920	308	254	-	-	318	254	178	525	23	20	226	270	100	350
50-32-250/ 02202	180M	-	X	50	32	100	169	80	350	347	15	-	225	166	180	347	391	961	1005	291	241	-	-	350	279	178	577	23	-	226	270	100	350
50-32-250.1/ 00552	132S	X	-	50	32	100	168	55	300	258	12	-	225	166	132	282	326	678	722	180	140	-	-	260	216	168	413	16	20	193	237	100	280
50-32-250.1/ 00752	132S	X	X	50	32	100	168	55	300	258	12	-	225	166	132	282	326	678	722	180	140	-	-	260	216	168	413	16	20	193	237	100	280
50-32-250.1/ 01102	160M	X	X	50	32	100	168	70	350	310	15	-	225	166	160	334	378	831	875	264	210	-	-	318	254	168	444	23	20	226	270	100	280
50-32-250.1/ 01502	160M	X	X	50	32	100	168	70	350	310	15	-	225	166	160	334	378	831	875	264	210	-	-	318	254	168	525	23	20	226	270	100	350
50-32-250.1/ 01852	160L	-	X	50	32	100	168	70	350	310	15	-	225	166	160	334	378	876	920	308	254	-	-	318	254	168	525	23	20	226	270	100	350
65-40-125/ 00152	90S	X	-	65	40	80	117	-	200	174	-	160	140	107	-	118	118	506	550	-	-	225	130	-	-	117	299	-	-	156	200	100	190
65-40-125/ 00222	90L	X	-	65	40	80	117	-	200	174	-	160	140	107	-	118	118	553	596,5	-	-	225	130	-	-	117	299	-	-	156	200	100	211
65-40-125/ 00302	100L	X	-	65	40	80	117	-	250	192	-	160	140	107	-	118	118	580	624	-	-	225	130	-	-	117	338	-	-	170	214	100	211
65-40-125/ 00402	112M	X	X	65	40	80	117	-	250	216	-	160	140	107	-	118	118	610	653,5	-	-	225	130	-	-	117	353	-	-	170	214	100	211
65-40-125/ 00552	132S	-	X	65	40	80	117	55	300	258	12	-	140	107	132	282	326	658	702	180	140	-	-	260	216	117	413	16	20	193	237	100	280
65-40-125/ 00752	132S	-	X	65	40	80	117	55	300	258	12	-	140	107	132	282	326	658	702	180	140	-	-	260	216	117	413	16	20	193	237	100	280
65-40-125/ 01102	160M	-	X	65	40	80	117	70	350	310	15	-	140	107	160	334	378	811	855	264	210	-	-	318	254	117	444	23	20	226	270	100	280
65-40-160/ 00302	100L	X	-	65	40	80	119	-	250	192	-	160	160	119	-	118	118	580	624	-	-	225	130	-	-	134	338	-	-	170	214	100	211
65-40-160/ 00402	112M	X	-	65	40	80	119	-	250	216	-	160	160	119	-	118	118	610	653,5	-	-	225	130	-	-	134	353	-	-	170	214	100	211
65-40-160/ 00552	132S	X	X	65	40	80	119	55	300	258	12	-	160	119	132	282	326	658	702	180	140	-	-	260	216	134	413	16	20	193	237	100	280
65-40-160/ 00752	132S	X	X	65	40	80	119	55	300	258	12	-	160	119	132	282	326	658	702	180	140	-	-	260	216	134	413	16	20	193	237	100	280
65-40-160/ 01102	160M	-	X	65	40	80	119	70	350	310	15	-	160	119	160	334	378	811	855	264	210	-	-	318	254	134	444	23	20	226	270	100	280
65-40-160/ 01502	160M	-	X	65	40	80	119	70	350	310	15	-	160	119	160	334	378	811	855	264	210	-	-	318	254	134	525	23	20	226	270	100	350

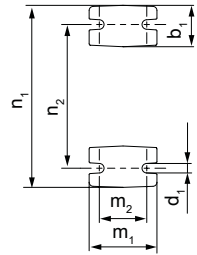
Taille	Moteur (CEI)	n		DN ₁ <small>(20)</small>	DN ₂ <small>(20)</small>	a <small>(20)</small>	a ₁	b ₄	d ₂	d ₃	d ₄	h ₁	h ₂ <small>(20)</small>	h ₃	h ₄	i <small>(21)</small>	i <small>(22)</small>	l ₁ <small>(21)</small>	l ₁ <small>(22)</small>	m ₃	m ₄	n ₁	n ₂	n ₃	n ₄	p	p ₁	s ₂	u <small>(23)</small>	w <small>(21)</small>	w <small>(22)</small>	x <small>(20)</small>	z
		2900	3500																														
		[t/min]																															
65-40-200/ 00552	132S	X	-	65	40	100	142	55	300	258	12	-	180	141	132	282	326	678	722	180	140	-	-	260	216	155	413	16	20	193	237	100	280
65-40-200/ 00752	132S	X	-	65	40	100	142	55	300	258	12	-	180	141	132	282	326	678	722	180	140	-	-	260	216	155	413	16	20	193	237	100	280
65-40-200/ 01102	160M	X	X	65	40	100	142	70	350	310	15	-	180	141	160	334	378	831	875	264	210	-	-	318	254	155	444	23	20	226	270	100	280
65-40-200/ 01502	160M	X	X	65	40	100	142	70	350	310	15	-	180	141	160	334	378	831	875	264	210	-	-	318	254	155	525	23	20	226	270	100	350
65-40-200/ 01852	160L	X	X	65	40	100	142	70	350	310	15	-	180	141	160	334	378	876	920	308	254	-	-	318	254	155	525	23	20	226	270	100	350
65-40-200/ 02202	180M	X	X	65	40	100	142	80	350	347	15	-	180	141	180	347	391	961	1005	291	241	-	-	350	279	155	577	23	-	226	270	100	350
65-40-250/ 01102	160M	X	-	65	40	100	169	70	350	310	15	-	225	166	160	334	378	831	875	264	210	-	-	318	254	179	444	23	20	226	270	100	280
65-40-250/ 01502	160M	X	X	65	40	100	169	70	350	310	15	-	225	166	160	334	378	831	875	264	210	-	-	318	254	179	525	23	20	226	270	100	350
65-40-250/ 01852	160L	X	X	65	40	100	169	70	350	310	15	-	225	166	160	334	378	876	920	308	254	-	-	318	254	179	525	23	20	226	270	100	350
65-40-250/ 02202	180M	X	X	65	40	100	169	80	350	347	15	-	225	166	180	347	391	961	1005	291	241	-	-	350	279	179	577	23	-	226	270	100	350
65-40-315/ 01852	160L	X	-	65	40	125	207	70	350	310	15	-	250	204	160	354	408	921	975	308	254	-	-	318	254	207	525	23	20	246	300	100	350
65-40-315/ 02202	180M	X	-	65	40	125	207	80	350	347	15	-	250	204	180	367	421	1006	1060	291	241	-	-	350	279	207	577	23	-	246	300	100	350
65-50-125/ 00302	100L	X	-	65	50	100	117	-	250	192	-	160	160	112	-	118	118	600	644	-	-	225	130	-	-	130	338	-	-	170	214	100	211
65-50-125/ 00402	112M	X	-	65	50	100	117	-	250	216	-	160	160	112	-	118	118	630	673,5	-	-	225	130	-	-	130	353	-	-	170	214	100	211
65-50-125/ 00552	132S	X	X	65	50	100	117	55	300	258	12	-	160	112	132	282	326	678	722	180	140	-	-	260	216	130	413	16	20	193	237	100	280
65-50-125/ 00752	132S	X	X	65	50	100	117	55	300	258	12	-	160	112	132	282	326	678	722	180	140	-	-	260	216	130	413	16	20	193	237	100	280
65-50-125/ 01102	160M	-	X	65	50	100	117	70	350	310	15	-	160	112	160	334	378	831	875	264	210	-	-	318	254	130	444	23	20	226	270	100	280
65-50-125/ 01502	160M	-	X	65	50	100	117	70	350	310	15	-	160	112	160	334	378	831	875	264	210	-	-	318	254	130	525	23	20	226	270	100	350
65-50-160/ 00552	132S	X	-	65	50	100	128	55	300	258	12	-	180	133	132	282	326	678	722	180	140	-	-	260	216	149	413	16	20	193	237	100	280
65-50-160/ 00752	132S	X	-	65	50	100	128	55	300	258	12	-	180	133	132	282	326	678	722	180	140	-	-	260	216	149	413	16	20	193	237	100	280
65-50-160/ 01102	160M	X	X	65	50	100	128	70	350	310	15	-	180	133	160	334	378	831	875	264	210	-	-	318	254	149	444	23	20	226	270	100	280
65-50-160/ 01502	160M	-	X	65	50	100	128	70	350	310	15	-	180	133	160	334	378	831	875	264	210	-	-	318	254	149	525	23	20	226	270	100	350
65-50-160/ 01852	160L	-	X	65	50	100	128	70	350	310	15	-	180	133	160	334	378	876	920	308	254	-	-	318	254	149	525	23	20	226	270	100	350
65-50-160/ 02202	180M	-	X	65	50	100	128	80	350	347	15	-	180	133	180	347	391	961	1005	291	241	-	-	350	279	149	577	23	-	226	270	100	350
65-50-200/ 01102	160M	X	-	65	50	100	144	70	350	310	15	-	200	150	160	334	378	831	875	264	210	-	-	318	254	163	444	23	20	226	270	100	280
65-50-200/ 01502	160M	X	-	65	50	100	144	70	350	310	15	-	200	150	160	334	378	831	875	264	210	-	-	318	254	163	525	23	20	226	270	100	350
65-50-200/ 01852	160L	X	-	65	50	100	144	70	350	310	15	-	200	150	160	334	378	876	920	308	254	-	-	318	254	163	525	23	20	226	270	100	350
65-50-200/ 02202	180M	X	X	65	50	100	144	80	350	347	15	-	200	150	180	347	391	961	1005	291	241	-	-	350	279	163	577	23	-	226	270	100	350
65-50-250/ 01502	160M	X	-	65	50	100	170	70	350	310	15	-	225	172	160	334	378	831	875	264	210	-	-	318	254	186	525	23	20	226	270	100	350
65-50-250/ 01852	160L	X	-	65	50	100	170	70	350	310	15	-	225	172	160	334	378	876	920	308	254	-	-	318	254	186	525	23	20	226	270	100	350
65-50-250/ 02202	180M	X	X	65	50	100	170	80	350	347	15	-	225	172	180	347	391	961	1005	291	241	-	-	350	279	186	577	23	-	226	270	100	350
80-65-125/ 00402	112M	X	-	80	65	100	117	-	250	216	-	160	180	127	-	118	118	630	673,5	-	-	225	130	-	-	150	353	-	-	170	214	100	211
80-65-125/ 00552	132S	X	-	80	65	100	117	55	300	258	12	-	180	127	132	282	326	678	722	180	140	-	-	260	216	150	413	16	20	193	237	100	280
80-65-125/ 00752	132S	X	X	80	65	100	117	55	300	258	12	-	180	127	132	282	326	678	722	180	140	-	-	260	216	150	413	16	20	193	237	100	280
80-65-125/ 01102	160M	X	X	80	65	100	117	70	350	310	15	-	180	127	160	334	378	831	875	264	210	-	-	318	254	150	444	23	20	226	270	100	280
80-65-125/ 01502	160M	-	X	80	65	100	117	70	350	310	15	-	180	127	160	334	378	831	875	264	210	-	-	318	254	150	525	23	20	226	270	100	350
80-65-125/ 01852	160L	-	X	80	65	100	117	70	350	310	15	-	180	127	160	334	378	876	920	308	254	-	-	318	254	150	525	23	20	226	270	100	350
80-65-160/ 00752	132S	X	-	80	65	100	132	55	300	258	12	-	200	140	132	282	326	678	722	180	140	-	-	260	216	160	413	16	20	193	237	100	280
80-65-160/ 01102	160M	X	-	80	65	100	132	70	350	310	15	-	200	140	160	334	378	831	875	264	210	-	-	318	254	160	444	23	20	226	270	100	280
80-65-160/ 01502	160M	X	X	80	65	100	132	70	350	310	15	-	200	140	160	334	378	831	875	264	210	-	-	318	254	160	525	23	20	226	270	100	350
80-65-160/ 01852	160L	-	X	80	65	100	132	70	350	310	15	-	200	140	160	334	378	876	920	308	254	-	-	318	254	160	525	23	20	226	270	100	350

Taille	Moteur (CEI)	n		DN ₁ <small>20</small>	DN ₂ <small>20</small>	a <small>20</small>	a ₁	b ₄	d ₂	d ₃	d ₄	h ₁	h ₂ <small>20</small>	h ₃	h ₄	i <small>21</small>	i <small>22</small>	l ₁ <small>21</small>	l ₁ <small>22</small>	m ₃	m ₄	n ₁	n ₂	n ₃	n ₄	p	p ₁	s ₂	u <small>23</small>	w <small>21</small>	w <small>22</small>	x <small>20</small>	z
		2900	3500																														
		[t/min]																															
80-65-160/ 02202	180M	-	X	80	65	100	132	80	350	347	15	-	200	140	180	347	391	961	1005	291	241	-	-	350	279	160	577	23	-	226	270	100	350
80-65-200/ 01502	160M	X	-	80	65	100	155	70	350	310	15	-	225	161	160	334	378	831	875	264	210	-	-	318	254	178	525	23	20	226	270	140	350
80-65-200/ 01852	160L	X	-	80	65	100	155	70	350	310	15	-	225	161	160	334	378	876	920	308	254	-	-	318	254	178	525	23	20	226	270	140	350
80-65-200/ 02202	180M	X	X	80	65	100	155	80	350	347	15	-	225	161	180	347	391	961	1005	291	241	-	-	350	279	178	577	23	-	226	270	140	350
80-65-250/ 02202	180M	X	-	80	65	100	179	80	350	347	15	-	250	185	180	367	421	981	1035	291	241	-	-	350	279	199	577	23	-	246	300	140	350
100-80-160/ 01502	160M	X	-	100	80	125	138	70	350	310	15	-	225	153	160	334	378	856	900	264	210	-	-	318	254	174	525	23	20	226	270	140	350
100-80-160/ 01852	160L	X	-	100	80	125	138	70	350	310	15	-	225	153	160	334	378	901	945	308	254	-	-	318	254	174	525	23	20	226	270	140	350
100-80-160/ 02202	180M	X	X	100	80	125	138	80	350	347	15	-	225	153	180	347	391	986	1030	291	241	-	-	350	279	174	577	23	-	226	270	140	350
100-80-200/ 01852	160L	X	-	100	80	125	159	70	350	310	15	-	250	170	160	354	408	921	975	308	254	-	-	318	254	188	525	23	20	246	300	140	350
100-80-200/ 02202	180M	X	-	100	80	125	159	80	350	347	15	-	250	170	180	367	421	1006	1060	291	241	-	-	350	279	188	577	23	-	246	300	140	350
125-100-160/ 02202	180M	X	-	125	100	125	178	80	350	347	15	-	280	199	180	367	421	1006	1060	291	241	-	-	350	279	225	577	23	-	246	300	140	350

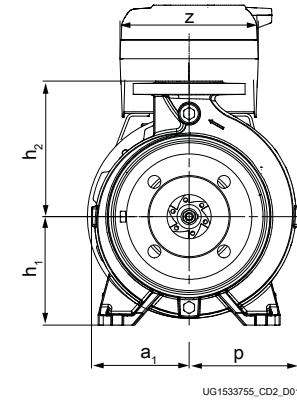
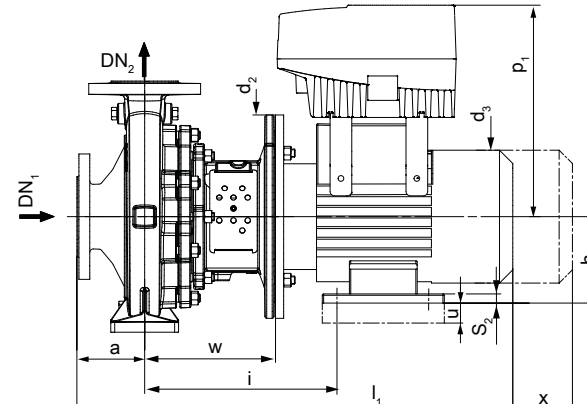
Groupe motopompe avec pied de volute et pied de moteur (version à vitesse variable), ≤ 22 kW, n = 2900 t/min / 3500 t/min



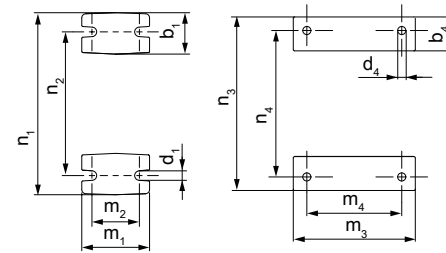
UG1533780_CD2_D01



Etabloc PumpDrive (jusqu'à la taille de moteur 112)



UG1533755_CD2_D01



Etabloc PumpDrive (tailles de moteur 132 à 180)

n = 2900 t/min / n = 3500 t/min, version de matériaux BB / CC / SB / SC / SG

Dimensions Etabloc ≤ 22 kW²⁴⁾

En ce qui concerne les valeurs a₁, b₁, b₄, d₃, l₁, m₁, m₃, n₃ et p, de faibles écarts sont possibles dus à la fabrication.

Taille	Moteur (CEI)	n		DN ₁ ²⁵⁾	DN ₂ ²⁵⁾	a ²⁵⁾	a ₁	b ₁ ²⁵⁾	b ₄	d ₁ ²⁵⁾	d ₂	d ₃	d ₄	h ₁ ²⁵⁾	h ₂ ²⁵⁾	h ₄	i ²⁶⁾	i ²⁷⁾	l ₁ ²⁶⁾	l ₁ ²⁷⁾	m ₁ ²⁵⁾	m ₂ ²⁵⁾	m ₃	m ₄	n ₁ ²⁵⁾	n ₂ ²⁵⁾	n ₃	n ₄	p	p ₁	s ₁ ²⁵⁾	s ₂	u ²⁸⁾	w ²⁶⁾	w ²⁷⁾	x ²⁵⁾	z
		2900	3500																																		
		[t/min]		[mm]																																	
40-25-160/ 00072	80M	X	-	40	25	80	118	50	-	14	200	154	-	132	160	-	-	-	469	-	100	70	-	-	240	190	-	-	118	294	15	-	-	156	-	100	190
40-25-160/ 00112	80M	X	X	40	25	80	118	50	-	14	200	154	-	132	160	-	-	-	469	-	100	70	-	-	240	190	-	-	118	294	15	-	-	156	-	100	190
40-25-160/ 00152	90S	X	X	40	25	80	118	50	-	14	200	174	-	132	160	-	-	-	506	550	100	70	-	-	240	190	-	-	118	299	15	-	-	156	200	100	190
40-25-160/ 00222	90L	X	X	40	25	80	118	50	-	14	200	174	-	132	160	-	-	-	553	596,5	100	70	-	-	240	190	-	-	118	299	15	-	-	156	200	100	211
40-25-160/ 00302	100L	-	X	40	25	80	118	50	-	14	250	192	-	132	160	-	-	-	580	624	100	70	-	-	240	190	-	-	118	338	15	-	-	170	214	100	211
40-25-160/ 00402	112M	-	X	40	25	80	118	50	-	14	250	216	-	132	160	-	-	-	610	653,5	100	70	-	-	240	190	-	-	118	353	15	-	-	170	214	100	211
40-25-200/ 00152	90S	X	-	40	25	80	142	50	-	14	200	174	-	160	180	-	-	-	506	550	100	70	-	-	240	190	-	-	142	299	15	-	-	156	200	100	190
40-25-200/ 00222	90L	X	-	40	25	80	142	50	-	14	200	174	-	160	180	-	-	-	553	596,5	100	70	-	-	240	190	-	-	142	299	15	-	-	156	200	100	211
40-25-200/ 00302	100L	X	X	40	25	80	142	50	-	14	250	192	-	160	180	-	-	-	580	624	100	70	-	-	240	190	-	-	142	338	15	-	-	170	214	100	211
40-25-200/ 00402	112M	X	X	40	25	80	142	50	-	14	250	216	-	160	180	-	-	-	610	653,5	100	70	-	-	240	190	-	-	142	353	15	-	-	170	214	100	211
40-25-200/ 00552	132S	X	X	40	25	80	142	50	55	14	300	258	12	160	180	132	282	326	658	702	100	70	180	140	240	190	260	216	142	413	15	16	20	193	237	100	280
40-25-200/ 00752	132S	-	X	40	25	80	142	50	55	14	300	258	12	160	180	132	282	326	658	702	100	70	180	140	240	190	260	216	142	413	15	16	20	193	237	100	280
50-32-125/ 00112	80M	X	-	50	32	80	115	50	-	14	200	154	-	112	140	-	-	-	469	-	100	70	-	-	190	140	-	-	115	294	15	-	-	156	-	100	190
50-32-125/ 00152	90S	X	X	50	32	80	115	50	-	14	200	174	-	112	140	-	-	-	506	550	100	70	-	-	190	140	-	-	115	299	15	-	-	156	200	100	190
50-32-125/ 00222	90L	X	X	50	32	80	115	50	-	14	200	174	-	112	140	-	-	-	553	596,5	100	70	-	-	190	140	-	-	115	299	15	-	-	156	200	100	211
50-32-125/ 00302	100L	X	X	50	32	80	115	50	-	14	250	192	-	112	140	-	-	-	580	624	100	70	-	-	190	140	-	-	115	338	15	-	-	170	214	100	211
50-32-125/ 00402	112M	-	X	50	32	80	115	50	-	14	250	216	-	112	140	-	-	-	610	653,5	100	70	-	-	190	140	-	-	115	353	15	-	-	170	214	100	211
50-32-125/ 00552	132S	-	X	50	32	80	115	50	55	14	300	258	12	112	140	132	282	326	658	702	100	70	180	140	190	140	260	216	115	413	15	16	20	193	237	100	280
50-32-125.1/ 00052	71M	X	-	50	32	80	116	50	-	14	160	136	-	112	140	-	-	-	441	-	100	70	-	-	190	140	-	-	116	282	15	-	-	136	-	100	190
50-32-125.1/ 00072	80M	X	-	50	32	80	116	50	-	14	200	154	-	112	140	-	-	-	469	-	100	70	-	-	190	140	-	-	116	294	15	-	-	156	-	100	190
50-32-125.1/ 00112	80M	X	-	50	32	80	116	50	-	14	200	154	-	112	140	-	-	-	469	-	100	70	-	-	190	140	-	-	116	294	15	-	-	156	-	100	190
50-32-125.1/ 00152	90S	X	-	50	32	80	116	50	-	14	200	174	-	112	140	-	-	-	506	550	100	70	-	-	190	140	-	-	116	299	15	-	-	156	200	100	190
50-32-125.1/ 00222	90L	X	-	50	32	80	116	50	-	14	200	174	-	112	140	-	-	-	553	596,5	100	70	-	-	190	140	-	-	116	299	15	-	-	156	200	100	211
50-32-125.1/ 00302	100L	-	X	50	32	80	116	50	-	14	250	192	-	112	140	-	-	-	580	624	100	70	-	-	190	140	-	-	116	338	15	-	-	170	214	100	211
50-32-125.1/ 00402	112M	-	X	50	32	80	116	50	-	14	250	216	-	112	140	-	-	-	610	653,5	100	70	-	-	190	140	-	-	116	353	15	-	-	170	214	100	211
50-32-125.1/ 00552	132S	-	X	50	32	80	116	50	55	14	300	258	12	112	140	132	282	326	658	702	100	70	180	140	190	140	260	216	116	413	15	16	20	193	237	100	280
50-32-160/ 00222	90L	X	-	50	32	80	118	50	-	14	200	174	-	132	160	-	-	-	553	596,5	100	70	-	-	240	190	-	-	128	299	15	-	-	156	200	100	211
50-32-160/ 00302	100L	X	X	50	32	80	118	50	-	14	250	192	-	132	160	-	-	-	580	624	100	70	-	-	240	190	-	-	128	338	15	-	-	170	214	100	211
50-32-160/ 00402	112M	X	X	50	32	80	118	50	-	14	250	216	-	132	160	-	-	-	610	653,5	100	70	-	-	240	190	-	-	128	353	15	-	-	170	214	100	211
50-32-160/ 00552	132S	-	X	50	32	80	118	50	55	14	300	258	12	132	160	132	282	326	658	702	100	70	180	140	240	190	260	216	128	413	15	16	20	193	237	100	280
50-32-160/ 00752	132S	-	X	50	32	80	118	50	55	14	300	258	12	132	160	132	282	326	658	702	100	70	180	140	240	190	260	216	128	413	15	16	20	193	237	100	280

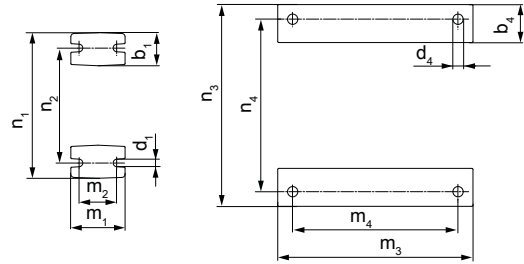
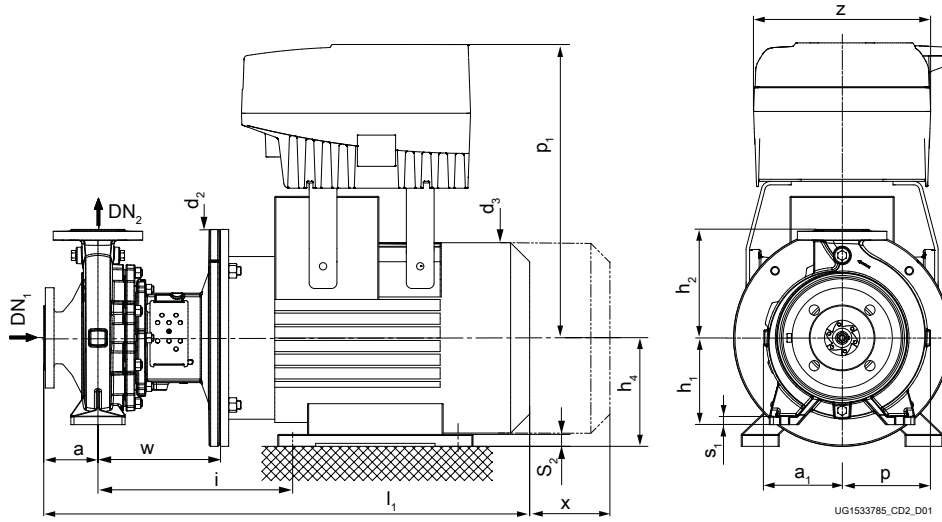
24) Tolérances des cotes de raccordement selon EN 735
 25) Cotes selon EN 733
 26) Cote avec garniture mécanique simple (A, AV, IA, EA, FA)
 27) Cote avec garniture mécanique double (DB, TI)
 28) Disposer des cales sous les pieds de moteur

Taille	Moteur (CEI)	n		DN ₁ (25)	DN ₂ (25)	a (25)	a ₁	b ₁ (25)	b ₄	d ₁ (25)	d ₂	d ₃	d ₄	h ₁ (25)	h ₂ (25)	h ₄	i (26)	i (27)	l ₁ (26)	l ₁ (27)	m ₁ (25)	m ₂ (25)	m ₃	m ₄	n ₁ (25)	n ₂ (25)	n ₃	n ₄	p	p ₁	s ₁ (25)	s ₂	u (28)	w (26)	w (27)	x (25)	z
		2900	3500																																		
		[t/min]																																			
50-32-160.1/ 00152	90S	X	-	50	32	80	116	50	-	14	200	174	-	132	160	-	-	-	506	550	100	70	-	-	240	190	-	-	121	299	15	-	-	156	200	100	190
50-32-160.1/ 00222	90L	X	X	50	32	80	116	50	-	14	200	174	-	132	160	-	-	-	553	596,5	100	70	-	-	240	190	-	-	121	299	15	-	-	156	200	100	211
50-32-160.1/ 00302	100L	X	X	50	32	80	116	50	-	14	250	192	-	132	160	-	-	-	580	624	100	70	-	-	240	190	-	-	121	338	15	-	-	170	214	100	211
50-32-160.1/ 00402	112M	X	X	50	32	80	116	50	-	14	250	216	-	132	160	-	-	-	610	653,5	100	70	-	-	240	190	-	-	121	353	15	-	-	170	214	100	211
50-32-160.1/ 00552	132S	-	X	50	32	80	116	50	55	14	300	258	12	132	160	132	282	326	658	702	100	70	180	140	240	190	260	216	121	413	15	16	20	193	237	100	280
50-32-160.1/ 00752	132S	-	X	50	32	80	116	50	55	14	300	258	12	132	160	132	282	326	658	702	100	70	180	140	240	190	260	216	121	413	15	16	20	193	237	100	280
50-32-160.1/ 01102	160M	-	X	50	32	80	116	50	70	14	350	310	15	132	160	160	334	378	811	855	100	70	264	210	240	190	318	254	121	444	15	23	20	226	270	100	280
50-32-200/ 00402	112M	X	-	50	32	80	142	50	-	14	250	216	-	160	180	-	-	-	610	653,5	100	70	-	-	240	190	-	-	143	353	18	-	-	170	214	100	211
50-32-200/ 00552	132S	X	-	50	32	80	142	50	55	14	300	258	12	160	180	132	282	326	658	702	100	70	180	140	240	190	260	216	143	413	18	16	20	193	237	100	280
50-32-200/ 00752	132S	X	X	50	32	80	142	50	55	14	300	258	12	160	180	132	282	326	658	702	100	70	180	140	240	190	260	216	143	413	18	16	20	193	237	100	280
50-32-200/ 01102	160M	X	X	50	32	80	142	50	70	14	350	310	15	160	180	160	334	378	811	855	100	70	264	210	240	190	318	254	143	444	18	23	20	226	270	100	280
50-32-200/ 01502	160M	-	X	50	32	80	142	50	70	14	350	310	15	160	180	160	334	378	811	855	100	70	264	210	240	190	318	254	143	525	18	23	20	226	270	100	350
50-32-200.1/ 00302	100L	X	-	50	32	80	142	50	-	14	250	192	-	160	180	-	-	-	580	624	100	70	-	-	240	190	-	-	142	338	18	-	-	170	214	100	211
50-32-200.1/ 00402	112M	X	-	50	32	80	142	50	-	14	250	216	-	160	180	-	-	-	610	653,5	100	70	-	-	240	190	-	-	142	353	18	-	-	170	214	100	211
50-32-200.1/ 00552	132S	X	X	50	32	80	142	50	55	14	300	258	12	160	180	132	282	326	658	702	100	70	180	140	240	190	260	216	142	413	18	16	20	193	237	100	280
50-32-200.1/ 00752	132S	X	X	50	32	80	142	50	55	14	300	258	12	160	180	132	282	326	658	702	100	70	180	140	240	190	260	216	142	413	18	16	20	193	237	100	280
50-32-200.1/ 01102	160M	-	X	50	32	80	142	50	70	14	350	310	15	160	180	160	334	378	811	855	100	70	264	210	240	190	318	254	142	444	18	23	20	226	270	100	280
50-32-200.1/ 01502	160M	-	X	50	32	80	142	50	70	14	350	310	15	160	180	160	334	378	811	855	100	70	264	210	240	190	318	254	142	525	18	23	20	226	270	100	350
50-32-250/ 00752	132S	X	-	50	32	100	169	65	55	14	300	258	12	180	225	132	282	326	678	722	125	95	180	140	320	250	260	216	178	413	18	16	20	193	237	100	280
50-32-250/ 01102	160M	X	X	50	32	100	169	65	70	14	350	310	15	180	225	160	334	378	831	875	125	95	264	210	320	250	318	254	178	444	18	23	20	226	270	100	280
50-32-250/ 01502	160M	X	X	50	32	100	169	65	70	14	350	310	15	180	225	160	334	378	831	875	125	95	264	210	320	250	318	254	178	525	18	23	20	226	270	100	350
50-32-250/ 01852	160L	-	X	50	32	100	169	65	70	14	350	310	15	180	225	160	334	378	876	920	125	95	308	254	320	250	318	254	178	525	18	23	20	226	270	100	350
50-32-250/ 02202	180M	-	X	50	32	100	169	65	80	14	350	347	15	180	225	180	347	391	961	1005	125	95	291	241	320	250	350	279	178	577	18	23	-	226	270	100	350
50-32-250.1/ 00552	132S	X	-	50	32	100	168	65	55	14	300	258	12	180	225	132	282	326	678	722	125	95	180	140	320	250	260	216	168	413	18	16	20	193	237	100	280
50-32-250.1/ 00752	132S	X	X	50	32	100	168	65	55	14	300	258	12	180	225	132	282	326	678	722	125	95	180	140	320	250	260	216	168	413	18	16	20	193	237	100	280
50-32-250.1/ 01102	160M	X	X	50	32	100	168	65	70	14	350	310	15	180	225	160	334	378	831	875	125	95	264	210	320	250	318	254	168	444	18	23	20	226	270	100	280
50-32-250.1/ 01502	160M	X	X	50	32	100	168	65	70	14	350	310	15	180	225	160	334	378	831	875	125	95	264	210	320	250	318	254	168	525	18	23	20	226	270	100	350
50-32-250.1/ 01852	160L	-	X	50	32	100	168	65	70	14	350	310	15	180	225	160	334	378	876	920	125	95	308	254	320	250	318	254	168	525	18	23	20	226	270	100	350
65-40-125/ 00152	90S	X	-	65	40	80	117	50	-	14	200	174	-	112	140	-	-	-	506	500	100	70	-	-	210	160	-	-	117	299	15	-	-	156	200	100	190
65-40-125/ 00222	90L	X	-	65	40	80	117	50	-	14	200	174	-	112	140	-	-	-	553	596,5	100	70	-	-	210	160	-	-	117	299	15	-	-	156	200	100	211
65-40-125/ 00302	100L	X	-	65	40	80	117	50	-	14	250	192	-	112	140	-	-	-	580	624	100	70	-	-	210	160	-	-	117	338	15	-	-	170	214	100	211
65-40-125/ 00402	112M	X	X	65	40	80	117	50	-	14	250	216	-	112	140	-	-	-	610	653,5	100	70	-	-	210	160	-	-	117	353	15	-	-	170	214	100	211
65-40-125/ 00552	132S	-	X	65	40	80	117	50	55	14	300	258	12	112	140	132	282	326	658	702	100	70	180	140	210	160	260	216	117	413	15	16	20	193	237	100	280
65-40-125/ 00752	132S	-	X	65	40	80	117	50	55	14	300	258	12	112	140	132	282	326	658	702	100	70	180	140	210	160	260	216	117	413	15	16	20	193	237	100	280
65-40-125/ 01102	160M	-	X	65	40	80	117	50	70	14	350	310	15	112	140	160	334	378	811	855	100	70	264	210	210	160	318	254	117	444	15	23	20	226	270	100	280
65-40-160/ 00302	100L	X	-	65	40	80	119	50	-	14	250	192	-	132	160	-	-	-	580	624	100	70	-	-	240	190	-	-	134	338	15	-	-	170	214	100	211
65-40-160/ 00402	112M	X	-	65	40	80	119	50	-	14	250	216	-	132	160	-	-	-	610	653,5	100	70	-	-	240	190	-	-	134	353	15	-	-	170	214	100	211
65-40-160/ 00552	132S	X	X	65	40	80	119	50	55	14	300	258	12	132	160	132	282	326	658	702	100	70	180	140	240	190	260	216	134	413	15	16	20	193	237	100	280
65-40-160/ 00752	132S	X	X	65	40	80	119	50	55	14	300	258	12	132	160	132	282	326	658	702	100	70	180	140	240												

Taille	Moteur (CEI)	n		DN ₁ (25)	DN ₂ (25)	a (25)	a ₁	b ₁ (25)	b ₄	d ₁ (25)	d ₂	d ₃	d ₄	h ₁ (25)	h ₂ (25)	h ₄	i (26)	i (27)	l ₁ (26)	l ₁ (27)	m ₁ (25)	m ₂ (25)	m ₃	m ₄	n ₁ (25)	n ₂ (25)	n ₃	n ₄	p	p ₁	s ₁ (25)	s ₂	u (28)	w (26)	w (27)	x (25)	z
		2900	3500																																		
		[t/min]																																			
65-40-200/ 00552	132S	X	-	65	40	100	142	50	55	14	300	258	12	160	180	132	282	326	678	722	100	70	180	140	265	212	260	216	155	413	18	16	20	193	237	100	280
65-40-200/ 00752	132S	X	-	65	40	100	142	50	55	14	300	258	12	160	180	132	282	326	678	722	100	70	180	140	265	212	260	216	155	413	18	16	20	193	237	100	280
65-40-200/ 01102	160M	X	X	65	40	100	142	50	70	14	350	310	15	160	180	160	334	378	831	875	100	70	264	210	265	212	318	254	155	444	18	23	20	226	270	100	280
65-40-200/ 01502	160M	X	X	65	40	100	142	50	70	14	350	310	15	160	180	160	334	378	831	875	100	70	264	210	265	212	318	254	155	525	18	23	20	226	270	100	350
65-40-200/ 01852	160L	X	X	65	40	100	142	50	70	14	350	310	15	160	180	160	334	378	876	920	100	70	308	254	265	212	318	254	155	525	18	23	20	226	270	100	350
65-40-200/ 02202	180M	X	X	65	40	100	142	50	80	14	350	347	15	160	180	180	347	391	961	1005	100	70	291	241	265	212	350	279	155	577	18	23	-	226	270	100	350
65-40-250/ 01102	160M	X	-	65	40	100	169	65	70	14	350	310	15	180	225	160	334	378	831	875	125	95	264	210	320	250	318	254	179	444	18	23	20	226	270	100	280
65-40-250/ 01502	160M	X	X	65	40	100	169	65	70	14	350	310	15	180	225	160	334	378	831	875	125	95	264	210	320	250	318	254	179	525	18	23	20	226	270	100	350
65-40-250/ 01852	160L	X	X	65	40	100	169	65	70	14	350	310	15	180	225	160	334	378	876	920	125	95	308	254	320	250	318	254	179	525	18	23	20	226	270	100	350
65-40-250/ 02202	180M	X	X	65	40	100	169	65	80	14	350	347	15	180	225	180	347	391	961	1005	125	95	291	241	320	250	350	279	179	577	18	23	-	226	270	100	350
65-40-315/ 01852	160L	X	-	65	40	125	207	65	70	14	350	310	15	225	250	160	354	408	921	975	125	95	308	254	345	280	318	254	207	525	18	23	20	246	300	100	350
65-40-315/02202	180M	X	-	65	40	125	207	65	80	14	350	347	15	225	250	180	367	421	1006	1060	125	95	291	241	345	280	350	279	207	577	18	23	-	246	300	100	350
65-50-125/ 00302	100L	X	-	65	50	100	117	50	-	14	250	192	-	132	160	-	-	-	600	644	100	70	-	-	240	190	-	-	130	338	18	-	-	170	214	100	211
65-50-125/ 00402	112M	X	-	65	50	100	117	50	-	14	250	216	-	132	160	-	-	-	630	673,5	100	70	-	-	240	190	-	-	130	353	18	-	-	170	214	100	211
65-50-125/ 00552	132S	X	X	65	50	100	117	50	55	14	300	258	12	132	160	132	282	326	678	722	100	70	180	140	240	190	260	216	130	413	18	16	20	193	237	100	280
65-50-125/ 00752	132S	X	X	65	50	100	117	50	55	14	300	258	12	132	160	132	282	326	678	722	100	70	180	140	240	190	260	216	130	413	18	16	20	193	237	100	280
65-50-125/ 01102	160M	-	X	65	50	100	117	50	70	14	350	310	15	132	160	160	334	378	831	875	100	70	264	210	240	190	318	254	130	444	18	23	20	226	270	100	280
65-50-125/ 01502	160M	-	X	65	50	100	117	50	70	14	350	310	15	132	160	160	334	378	831	875	100	70	264	210	240	190	318	254	130	525	18	23	20	226	270	100	350
65-50-160/ 00552	132S	X	-	65	50	100	128	50	55	14	300	258	12	160	180	132	282	326	678	722	100	70	180	140	265	212	260	216	149	413	18	16	20	193	237	100	280
65-50-160/ 00752	132S	X	-	65	50	100	128	50	55	14	300	258	12	160	180	132	282	326	678	722	100	70	180	140	265	212	260	216	149	413	18	16	20	193	237	100	280
65-50-160/ 01102	160M	X	X	65	50	100	128	50	70	14	350	310	15	160	180	160	334	378	831	875	100	70	264	210	265	212	318	254	149	444	18	23	20	226	270	100	280
65-50-160/ 01502	160M	-	X	65	50	100	128	50	70	14	350	310	15	160	180	160	334	378	831	875	100	70	264	210	265	212	318	254	149	525	18	23	20	226	270	100	350
65-50-160/ 01852	160L	-	X	65	50	100	128	50	70	14	350	310	15	160	180	160	334	378	876	920	100	70	308	254	265	212	318	254	149	525	18	23	20	226	270	100	350
65-50-160/ 02202	180M	-	X	65	50	100	128	50	80	14	350	347	15	160	180	180	347	391	961	1005	100	70	291	241	265	212	350	279	149	577	18	23	-	226	270	100	350
65-50-200/ 01102	160M	X	-	65	50	100	144	50	70	14	350	310	15	160	200	160	334	378	831	875	100	70	264	210	265	212	318	254	163	444	18	23	20	226	270	100	280
65-50-200/ 01502	160M	X	-	65	50	100	144	50	70	14	350	310	15	160	200	160	334	378	831	875	100	70	264	210	265	212	318	254	163	525	18	23	20	226	270	100	350
65-50-200/ 01852	160L	X	-	65	50	100	144	50	70	14	350	310	15	160	200	160	334	378	876	920	100	70	308	254	265	212	318	254	163	525	18	23	20	226	270	100	350
65-50-200/ 02202	180M	X	X	65	50	100	144	50	80	14	350	347	15	160	200	180	347	391	961	1005	100	70	291	241	265	212	350	279	163	577	18	23	-	226	270	100	350
65-50-250/ 01502	160M	X	-	65	50	100	170	65	70	14	350	310	15	180	225	160	334	378	831	875	125	95	264	210	320	250	318	254	186	525	18	23	20	226	270	100	350
65-50-250/ 01852	160L	X	-	65	50	100	170	65	70	14	350	310	15	180	225	160	334	378	876	920	125	95	308	254	320	250	318	254	186	525	18	23	20	226	270	100	350
65-50-250/ 02202	180M	X	X	65	50	100	170	65	80	14	350	347	15	180	225	180	347	391	961	1005	125	95	291	241	320	250	350	279	186	577	18	23	-	226	270	100	350
80-65-125/ 00402	112M	X	-	80	65	100	117	65	-	14	250	216	-	160	180	-	-	-	630	673,5	125	95	-	-	280	212	-	-	150	353	18	-	-	170	214	100	211
80-65-125/ 00552	132S	X	-	80	65	100	117	65	55	14	300	258	12	160	180	132	282	326	678	722	125	95	180	140	280	212	260	216	150	413	18	16	20	193	237	100	280
80-65-125/ 00752	132S	X	X	80	65	100	117	65	55	14	300	258	12	160	180	132	282	326	678	722	125	95	180	140	280	212	260	216	150	413	18	16	20	193	237	100	280
80-65-125/ 01102	160M	X	X	80	65	100	117	65	70	14	350	310	15	160	180	160	334	378	831	875	125	95	264	210	280	212	318	254	150	444	18	23	20	226	270	100	280
80-65-125/ 01502	160M	-	X	80	65	100	117	65	70	14	350	310	15	160	180	160	334	378	831	875	125	95	264	210	280	212	318	254	150	525	18	23	20	226	270	100	350
80-65-125/ 01852	160L	-	X	80	65	100	117	65	70	14	350	310	15	160	180	160	334	378	876	920	125	95	308	254	280	212	318	254	150	525	18	23	20	226	270	100	350
80-65-160/ 00752	132S	X	-	80	65	100	132	65	55	14	300	258	12	160	200	132	282	326	678	722	125	95	180	140	280	212	260	216	160	413</							

Taille	Moteur (CEI)	n		DN ₁ <small>(25)</small>	DN ₂ <small>(25)</small>	a <small>(25)</small>	a ₁	b ₁ <small>(25)</small>	b ₄	d ₁ <small>(25)</small>	d ₂	d ₃	d ₄	h ₁ <small>(25)</small>	h ₂ <small>(25)</small>	h ₄	i <small>(26)</small>	i <small>(27)</small>	l ₁ <small>(26)</small>	l ₁ <small>(27)</small>	m ₁ <small>(25)</small>	m ₂ <small>(25)</small>	m ₃	m ₄	n ₁ <small>(25)</small>	n ₂ <small>(25)</small>	n ₃	n ₄	p	p ₁	s ₁ <small>(25)</small>	s ₂	u <small>(28)</small>	w <small>(26)</small>	w <small>(27)</small>	x <small>(25)</small>	z
		2900	3500																																		
		[t/min]																																			
80-65-160/ 02202	180M	-	✗	80	65	100	132	65	80	14	350	347	15	160	200	180	347	391	961	1005	125	95	291	241	280	212	350	279	160	577	18	23	-	226	270	100	350
80-65-200/ 01502	160M	✗	-	80	65	100	155	65	70	14	350	310	15	180	225	160	334	378	831	875	125	95	264	210	320	250	318	254	178	525	18	23	20	226	270	140	350
80-65-200/ 01852	160L	✗	-	80	65	100	155	65	70	14	350	310	15	180	225	160	334	378	876	920	125	95	308	254	320	250	318	254	178	525	18	23	20	226	270	140	350
80-65-200/ 02202	180M	✗	✗	80	65	100	155	65	80	14	350	347	15	180	225	180	347	391	961	1005	125	95	291	241	320	250	350	279	178	577	18	23	-	226	270	140	350
80-65-250/ 02202	180M	✗	-	80	65	100	179	80	80	19	350	347	15	200	250	180	367	421	981	1035	160	120	291	241	360	280	350	279	199	577	20	23	-	246	300	140	350
100-80-160/ 01502	160M	✗	-	100	80	125	138	65	70	14	350	310	15	180	225	160	334	378	856	900	125	95	264	210	320	250	318	254	174	525	18	23	20	226	270	140	350
100-80-160/ 01852	160L	✗	-	100	80	125	138	65	70	14	350	310	15	180	225	160	334	378	901	945	125	95	308	254	320	250	318	254	174	525	18	23	20	226	270	140	350
100-80-160/ 02202	180M	✗	✗	100	80	125	138	65	80	14	350	347	15	180	225	180	347	391	986	1030	125	95	291	241	320	250	350	279	174	577	18	23	-	226	270	140	350
100-80-200/ 01852	160L	✗	-	100	80	125	159	65	70	14	350	310	15	180	250	160	354	408	921	975	125	95	308	254	345	280	318	254	188	525	18	23	20	246	300	140	350
100-80-200/ 02202	180M	✗	-	100	80	125	159	65	80	14	350	347	15	180	250	180	367	421	1006	1060	125	95	291	241	345	280	350	279	188	577	18	23	-	246	300	140	350
125-100-160/ 02202	180M	✗	-	125	100	125	178	80	80	19	350	347	15	200	280	180	367	421	1006	1060	160	120	291	241	360	280	350	279	225	577	18	23	-	246	300	140	350

Groupe motopompe avec pied de volute et pied de moteur (version à vitesse variable), 30 kW à 45 kW, n = 2900 t/min / 3500 t/min



Etabloc PumpDrive (tailles de moteur 200 à 225)

n = 2900 t/min / n = 3500 t/min, version de matériaux GG / GB / GC / BB / CC / SB / SC / SG

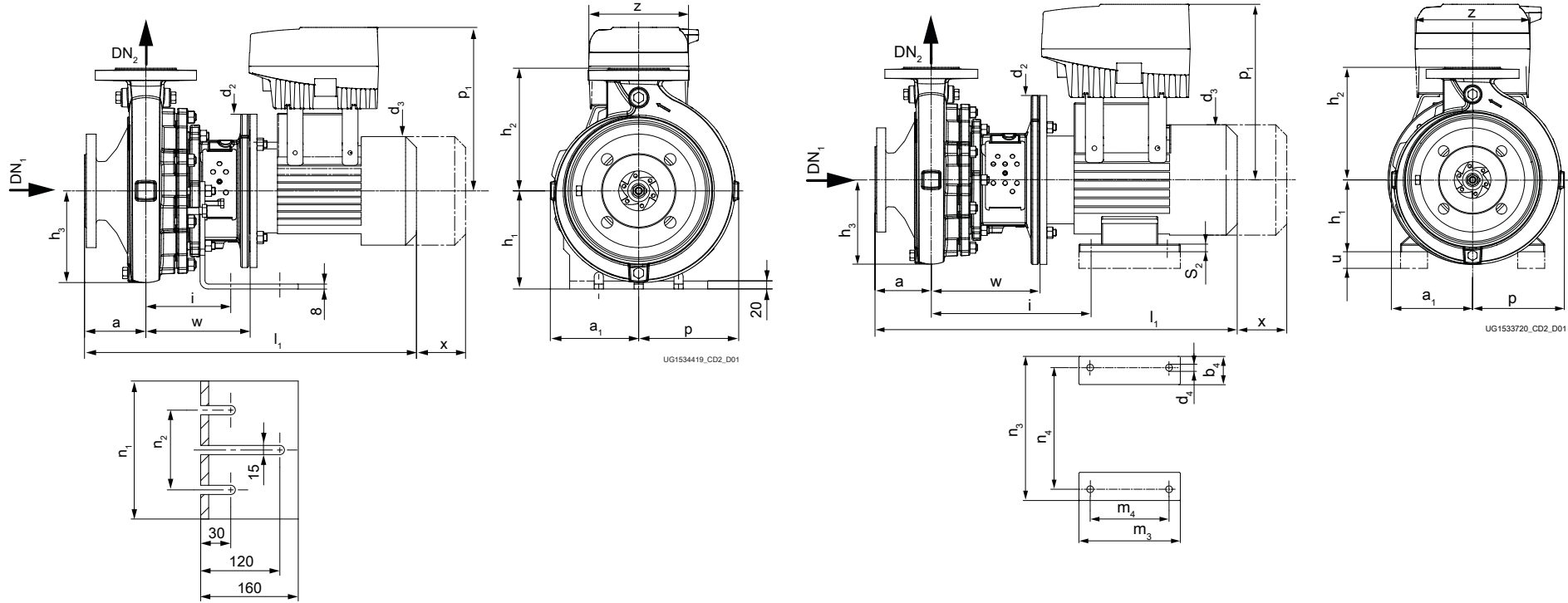
Dimensions Etabloc 30 kW à 45 kW²⁹⁾

En ce qui concerne les valeurs a₁, b₁, b₄, d₃, l₁, m₁, m₃, n₃ et p, de faibles écarts sont possibles dus à la fabrication.

Taille	Moteur (CEI)	n		DN ₁ (30)	DN ₂ (30)	a (30)	a ₁	b ₁ (30)	b ₄	d ₁ (30)	d ₂	d ₃	d ₄	h ₁ (30)	h ₂ (30)	h ₄	i (31)	i (32)	l ₁ (31)	l ₁ (32)	m ₁ (30)	m ₂ (30)	m ₃	m ₄	n ₁ (30)	n ₂ (30)	n ₃	n ₄	p	p ₁	s ₁ (30)	s ₂	w (31)	w (32)	x (30)	z
		2900	3500																																	
		[t/min]		[mm]																																
50-32-250/ 03002	200L	-	X	50	32	100	169	65	85	14	400	381	19	180	225	200	359	397	1062	1100	125	95	365	305	320	250	380	318	178	626	18	23	226	264	100	350
65-40-250/ 03002	200L	X	X	65	40	100	169	65	85	14	400	381	19	180	225	200	359	397	1062	1100	125	95	365	305	320	250	380	318	179	626	18	23	226	264	100	350
65-40-250/ 03702	200L	-	X	65	40	100	169	65	85	14	400	381	19	180	225	200	359	397	1062	1100	125	95	365	305	320	250	380	318	179	675	18	23	226	264	100	455
65-40-315/ 03002	200L	X	-	65	40	125	207	65	85	14	400	381	19	225	250	200	379	437	1107	1165	125	95	365	305	345	280	380	318	207	626	18	23	246	304	100	350
65-40-315/ 03702	200L	X	-	65	40	125	207	65	85	14	400	381	19	225	250	200	379	437	1107	1165	125	95	365	305	345	280	380	318	207	675	18	23	246	304	100	455
65-50-200/ 03002	200L	X	X	65	50	100	144	50	85	14	400	381	19	160	200	200	359	397	1062	1100	100	70	365	305	265	212	380	318	163	626	18	23	226	264	100	350
65-50-200/ 03702	200L	-	X	65	50	100	144	50	85	14	400	381	19	160	200	200	359	397	1062	1100	100	70	365	305	265	212	380	318	163	675	18	23	226	264	100	455
65-50-250/ 03002	200L	X	X	65	50	100	170	65	85	14	400	381	19	180	225	200	359	397	1062	1100	125	95	365	305	320	250	380	318	186	626	18	23	226	264	100	350
65-50-250/ 03702	200L	X	X	65	50	100	170	65	85	14	400	381	19	180	225	200	359	397	1062	1100	125	95	365	305	320	250	380	318	186	675	18	23	226	264	100	455
65-50-315/ 03702	200L	X	-	65	50	125	207	65	85	14	400	381	19	225	280	200	379	437	1107	1165	125	95	365	305	345	280	380	318	215	675	18	23	246	304	100	455
80-65-160/ 03002	200L	-	X	80	65	100	132	65	85	14	400	381	19	160	200	200	359	397	1062	1100	125	95	365	305	280	212	380	318	160	626	18	23	226	264	100	350
80-65-200/ 03002	200L	X	X	80	65	100	155	65	85	14	400	381	19	180	225	200	359	397	1062	1100	125	95	365	305	320	250	380	318	178	626	18	23	226	264	140	350
80-65-200/ 03702	200L	X	X	80	65	100	155	65	85	14	400	381	19	180	225	200	359	397	1062	1100	125	95	365	305	320	250	380	318	178	675	18	23	226	264	140	455
80-65-250/ 03002	200L	X	-	80	65	100	179	80	85	19	400	381	19	200	250	200	379	437	1082	1140	160	120	365	305	360	280	380	318	199	626	20	23	246	304	140	350
80-65-250/ 03702	200L	X	X	80	65	100	179	80	85	19	400	381	19	200	250	200	379	437	1082	1140	160	120	365	305	360	280	380	318	199	675	20	23	246	304	140	455
100-80-160/ 03002	200L	X	X	100	80	125	138	65	85	14	400	381	19	180	225	200	359	397	1087	1125	125	95	365	305	320	250	380	318	174	626	18	23	226	264	140	350
100-80-160/ 03702	200L	-	X	100	80	125	138	65	85	14	400	381	19	180	225	200	359	397	1087	1125	125	95	365	305	320	250	380	318	174	675	18	23	226	264	140	455
100-80-200/ 03002	200L	X	-	100	80	125	159	65	85	14	400	381	19	180	250	200	379	437	1107	1165	125	95	365	305	345	280	380	318	188	626	18	23	246	304	140	350
100-80-200/ 03702	200L	X	-	100	80	125	159	65	85	14	400	381	19	180	250	200	379	437	1107	1165	125	95	365	305	345	280	380	318	188	675	18	23	246	304	140	455
100-80-250/ 03002	200L	X	-	100	80	125	183	80	85	19	400	381	19	200	280	200	379	437	1107	1165	160	120	365	305	400	315	380	318	209	626	18	23	246	304	140	350
100-80-250/ 03702	200L	X	-	100	80	125	183	80	85	19	400	381	19	200	280	200	379	437	1107	1165	160	120	365	305	400	315	380	318	209	675	18	23	246	304	140	455
125-100-160/ 03002	200L	X	-	125	100	125	178	80	85	19	400	381	19	200	280	200	379	437	1107	1165	160	120	365	305	360	280	380	318	225	626	18	23	246	304	140	350
125-100-160/ 03702	200L	X	X	125	100	125	178	80	85	19	400	381	19	200	280	200	379	437	1107	1165	160	120	365	305	360	280	380	318	225	675	18	23	246	304	140	455
125-100-200/ 03002	200L	X	-	125	100	125	173	80	85	19	400	381	19	200	280	200	379	437	1107	1165	160	120	365	305	360	280	380	318	212	626	18	23	246	304	140	350
125-100-200/ 03702	200L	X	-	125	100	125	173	80	85	19	400	381	19	200	280	200	379	437	1107	1165	160	120	365	305	360	280	380	318	212	675	18	23	246	304	140	455

29) Tolérances des cotes de raccordement selon EN 735
 30) Cotes selon EN 733
 31) Cote avec garniture mécanique simple (A, AV, IA, EA, FA)
 32) Cote avec garniture mécanique double (DB, TI)

Groupe motopompe avec béquille et pied de moteur (version à vitesse variable), ≤ 22 kW, n = 1450 t/min / 1750 t/min



Dimensions [mm]

Etabloc PumpDrive (jusqu'à la taille de moteur 112)

Etabloc PumpDrive (tailles de moteur 132 à 180)

n = 1450 t/min / n = 1750 t/min, version de matériaux GG / GB / GC

Dimensions Etabloc ≤ 22 kW³³⁾

En ce qui concerne les valeurs a₁, b₄, d₃, l₁, m₃, n₃ et p, de faibles écarts sont possibles dus à la fabrication.

Taille	Moteur (CEI)	n		DN ₁ <small>(34)</small>	DN ₂ <small>(34)</small>	a <small>(34)</small>	a ₁	b ₄	d ₂	d ₃	d ₄	h ₁	h ₂ <small>(34)</small>	h ₃	h ₄	i <small>(35)</small>	i <small>(36)</small>	l ₁ <small>(35)</small>	l ₁ <small>(36)</small>	m ₃	m ₄	n ₁	n ₂	n ₃	n ₄	p	p ₁	s ₂	u <small>(37)</small>	w <small>(35)</small>	w <small>(36)</small>	x <small>(34)</small>	Z
		1450	1750																														
		[t/min]																															
40-25-160/ 00054	80M	-	X	40	25	80	118	-	200	154	-	160	160	107	-	118	-	469	-	-	-	225	130	-	-	118	294	-	-	156	-	100	190
40-25-160/ 00114	90S	X	X	40	25	80	118	-	200	174	-	160	160	107	-	118	118	506	550	-	-	225	130	-	-	118	299	-	-	156	200	100	190
40-25-200/ 00054	80M	X	X	40	25	80	142	-	200	154	-	160	180	137	-	118	-	469	-	-	-	225	130	-	-	142	294	-	-	156	-	100	190
40-25-200/ 00074	80M	-	X	40	25	80	142	-	200	154	-	160	180	137	-	118	-	469	-	-	-	225	130	-	-	142	294	-	-	156	-	100	190
40-25-200/ 00114	90S	-	X	40	25	80	142	-	200	174	-	160	180	137	-	118	118	506	550	-	-	225	130	-	-	142	299	-	-	156	200	100	190
50-32-125/ 00054	80M	X	X	50	32	80	115	-	200	154	-	160	140	100	-	118	-	469	-	-	-	225	130	-	-	115	294	-	-	156	-	100	190
50-32-125/ 00074	80M	-	X	50	32	80	115	-	200	154	-	160	140	100	-	118	-	469	-	-	-	225	130	-	-	115	294	-	-	156	-	100	190
50-32-125/ 00114	90S	X	X	50	32	80	115	-	200	174	-	160	140	100	-	118	118	506	550	-	-	225	130	-	-	115	299	-	-	156	200	100	190
50-32-125.1/ 00054	80M	X	X	50	32	80	116	-	200	154	-	160	140	100	-	118	-	469	-	-	-	225	130	-	-	116	294	-	-	156	-	100	190
50-32-125.1/ 00114	90S	X	X	50	32	80	116	-	200	174	-	160	140	100	-	118	118	506	550	-	-	225	130	-	-	116	299	-	-	156	200	100	190
50-32-160/ 00054	80M	X	X	50	32	80	118	-	200	154	-	160	160	115	-	118	-	469	-	-	-	225	130	-	-	128	294	-	-	156	-	100	190
50-32-160/ 00074	80M	X	X	50	32	80	118	-	200	154	-	160	160	115	-	118	-	469	-	-	-	225	130	-	-	128	294	-	-	156	-	100	190
50-32-160/ 00114	90S	-	X	50	32	80	118	-	200	174	-	160	160	115	-	118	118	506	550	-	-	225	130	-	-	128	299	-	-	156	200	100	190
50-32-160.1/ 00054	80M	X	X	50	32	80	116	-	200	154	-	160	160	111	-	118	-	469	-	-	-	225	130	-	-	121	294	-	-	156	-	100	190
50-32-160.1/ 00074	80M	-	X	50	32	80	116	-	200	154	-	160	160	111	-	118	-	469	-	-	-	225	130	-	-	121	294	-	-	156	-	100	190
50-32-200/ 00054	80M	X	-	50	32	80	142	-	200	154	-	160	180	137	-	118	-	469	-	-	-	225	130	-	-	143	294	-	-	156	-	100	190
50-32-200/ 00074	80M	X	-	50	32	80	142	-	200	154	-	160	180	137	-	118	-	469	-	-	-	225	130	-	-	143	294	-	-	156	-	100	190
50-32-200/ 00114	90S	X	X	50	32	80	142	-	200	174	-	160	180	137	-	118	118	506	550	-	-	225	130	-	-	143	299	-	-	156	200	100	190
50-32-200/ 00154	90L	-	X	50	32	80	142	-	200	174	-	160	180	137	-	118	118	553	597	-	-	225	130	-	-	143	299	-	-	156	200	100	190
50-32-200/ 00224	100L	-	X	50	32	80	142	-	250	192	-	160	180	137	-	118	118	580	624	-	-	225	130	-	-	143	338	-	-	170	214	100	211
50-32-200.1/ 00054	80M	X	X	50	32	80	142	-	200	154	-	160	180	136	-	118	-	469	-	-	-	225	130	-	-	142	294	-	-	156	-	100	190
50-32-200.1/ 00074	80M	X	X	50	32	80	142	-	200	154	-	160	180	136	-	118	-	469	-	-	-	225	130	-	-	142	294	-	-	156	-	100	190
50-32-200.1/ 00114	90S	-	X	50	32	80	142	-	200	174	-	160	180	136	-	118	118	506	550	-	-	225	130	-	-	142	299	-	-	156	200	100	190
50-32-200.1/ 00154	90L	-	X	50	32	80	142	-	200	174	-	160	180	136	-	118	118	553	597	-	-	225	130	-	-	142	299	-	-	156	200	100	190
50-32-250/ 00114	90S	X	-	50	32	100	169	-	200	174	-	160	225	166	-	118	118	526	570	-	-	225	130	-	-	178	299	-	-	156	200	100	190
50-32-250/ 00154	90L	X	X	50	32	100	169	-	200	174	-	160	225	166	-	118	118	573	617	-	-	225	130	-	-	178	299	-	-	156	200	100	190
50-32-250/ 00224	100L	X	X	50	32	100	169	-	250	192	-	160	225	166	-	118	118	600	644	-	-	225	130	-	-	178	338	-	-	170	214	100	211
50-32-250/ 00304	100L	-	X	50	32	100	169	-	250	192	-	160	225	166	-	118	118	600	644	-	-	225	130	-	-	178	338	-	-	170	214	100	211
50-32-250/ 00404	112M	-	X	50	32	100	169	-	250	216	-	160	225	166	-	118	118	630	674	-	-	225	130	-	-	178	353	-	-	170	214	100	211
50-32-250.1/ 00074	80M	X	-	50	32	100	168	-	200	154	-	160	225	166	-	118	-	489	-	-	-	225	130	-	-	168	294	-	-	156	-	100	190
50-32-250.1/ 00114	90S	X	X	50	32	100	168	-	200	174	-	160	225	166	-	118	118	526	570	-	-	225	130	-	-	168	299	-	-	156	200	100	190

33) Tolérances des cotes de raccordement selon EN 735

34) Cotes selon EN 733

35) Cote avec garniture mécanique simple (A, AV, IA, EA, FA)

36) Cote avec garniture mécanique double (DB, TI)

37) Disposer des cales sous les pieds de moteur.

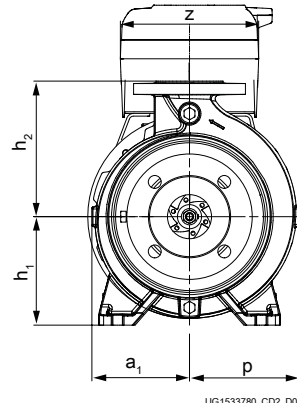
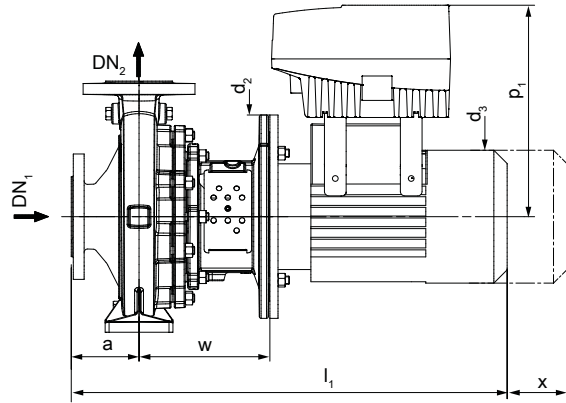
Taille	Moteur (CEI)	n		DN ₃₄	DN ₂ ₃₄	a ₃₄	a ₁	b ₄	d ₂	d ₃	d ₄	h ₁	h ₂ ₃₄	h ₃	h ₄	i ₃₅	i ₃₆	l ₁ ₃₅	l ₁ ₃₆	m ₃	m ₄	n ₁	n ₂	n ₃	n ₄	p	p ₁	s ₂	u ₃₇	w ₃₅	w ₃₆	x ₃₄	Z
		1450	1750																														
		[t/min]																															
50-32-250.1/ 00154	90L	X	X	50	32	100	168	-	200	174	-	160	225	166	-	118	118	573	617	-	-	225	130	-	-	168	299	-	-	156	200	100	190
50-32-250.1/ 00224	100L	-	X	50	32	100	168	-	250	192	-	160	225	166	-	118	118	600	644	-	-	225	130	-	-	168	338	-	-	170	214	100	211
50-32-250.1/ 00304	100L	-	X	50	32	100	168	-	250	192	-	160	225	166	-	118	118	600	644	-	-	225	130	-	-	168	338	-	-	170	214	100	211
65-40-125/ 00054	80M	X	X	65	40	80	117	-	200	154	-	160	140	107	-	118	-	469	-	-	-	225	130	-	-	117	294	-	-	156	-	100	190
65-40-125/ 00074	80M	-	X	65	40	80	117	-	200	154	-	160	140	107	-	118	-	469	-	-	-	225	130	-	-	117	294	-	-	156	-	100	190
65-40-125/ 00114	90S	-	X	65	40	80	117	-	200	174	-	160	140	107	-	118	118	506	550	-	-	225	130	-	-	117	299	-	-	156	200	100	190
65-40-160/ 00054	80M	X	-	65	40	80	119	-	200	154	-	160	160	119	-	118	-	469	-	-	-	225	130	-	-	134	294	-	-	156	-	100	190
65-40-160/ 00074	80M	X	X	65	40	80	119	-	200	154	-	160	160	119	-	118	-	469	-	-	-	225	130	-	-	134	294	-	-	156	-	100	190
65-40-160/ 00114	90S	X	X	65	40	80	119	-	200	174	-	160	160	119	-	118	118	506	550	-	-	225	130	-	-	134	299	-	-	156	200	100	190
65-40-160/ 00154	90L	-	X	65	40	80	119	-	200	174	-	160	160	119	-	118	118	553	597	-	-	225	130	-	-	134	299	-	-	156	200	100	190
65-40-160/ 00224	100L	-	X	65	40	80	119	-	250	192	-	160	160	119	-	118	118	580	624	-	-	225	130	-	-	134	338	-	-	170	214	100	211
65-40-200/ 00074	80M	X	-	65	40	100	142	-	200	154	-	160	180	141	-	118	-	489	-	-	-	225	130	-	-	155	294	-	-	156	-	100	190
65-40-200/ 00114	90S	X	-	65	40	100	142	-	200	174	-	160	180	141	-	118	118	526	570	-	-	225	130	-	-	155	299	-	-	156	200	100	190
65-40-200/ 00154	90L	X	X	65	40	100	142	-	200	174	-	160	180	141	-	118	118	573	617	-	-	225	130	-	-	155	299	-	-	156	200	100	190
65-40-200/ 00224	100L	-	X	65	40	100	142	-	250	192	-	160	180	141	-	118	118	600	644	-	-	225	130	-	-	155	338	-	-	170	214	100	211
65-40-200/ 00304	100L	-	X	65	40	100	142	-	250	192	-	160	180	141	-	118	118	600	644	-	-	225	130	-	-	155	338	-	-	170	214	100	211
65-40-250/ 00114	90S	X	-	65	40	100	169	-	200	174	-	160	225	166	-	118	118	526	570	-	-	225	130	-	-	179	299	-	-	156	200	100	190
65-40-250/ 00154	90L	X	-	65	40	100	169	-	200	174	-	160	225	166	-	118	118	573	617	-	-	225	130	-	-	179	299	-	-	156	200	100	190
65-40-250/ 00224	100L	X	X	65	40	100	169	-	250	192	-	160	225	166	-	118	118	600	644	-	-	225	130	-	-	179	338	-	-	170	214	100	211
65-40-250/ 00304	100L	X	X	65	40	100	169	-	250	192	-	160	225	166	-	118	118	600	644	-	-	225	130	-	-	179	338	-	-	170	214	100	211
65-40-250/ 00404	112M	-	X	65	40	100	169	-	250	216	-	160	225	166	-	118	118	630	674	-	-	225	130	-	-	179	353	-	-	170	214	100	211
65-40-250/ 00554	132S	-	X	65	40	100	169	55	300	258	12	-	225	166	132	282	326	678	722	180	140	-	-	260	216	179	413	16	20	193	237	100	280
65-40-315/ 00224	100L	X	-	65	40	125	207	-	250	192	-	180	250	204	-	142	142	645	693	-	-	260	180	-	-	207	338	-	-	190	238	100	211
65-40-315/ 00304	100L	X	-	65	40	125	207	-	250	192	-	180	250	204	-	142	142	645	693	-	-	260	180	-	-	207	338	-	-	190	238	100	211
65-40-315/ 00404	112M	X	X	65	40	125	207	-	250	216	-	180	250	204	-	142	142	675	722	-	-	260	180	-	-	207	353	-	-	190	238	100	211
65-40-315/ 00554	132S	X	X	65	40	125	207	55	300	258	12	-	250	204	132	302	350	723	771	180	140	-	-	260	216	207	413	16	20	213	261	100	280
65-40-315/ 00754	132M	-	X	65	40	125	207	59	300	258	12	-	250	204	132	302	350	765	813	218	178	-	-	260	216	207	413	16	20	213	261	100	280
65-40-315/ 01104	160M	-	X	65	40	125	207	70	350	310	15	-	250	204	160	354	408	876	930	264	210	-	-	318	254	207	444	23	20	246	300	100	280
65-50-125/ 00054	80M	X	-	65	50	100	117	-	200	154	-	160	160	112	-	118	-	489	-	-	-	225	130	-	-	130	294	-	-	156	-	100	190
65-50-125/ 00074	80M	X	X	65	50	100	117	-	200	154	-	160	160	112	-	118	-	489	-	-	-	225	130	-	-	130	294	-	-	156	-	100	190
65-50-125/ 00114	90S	X	X	65	50	100	117	-	200	174	-	160	160	112	-	118	118	526	570	-	-	225	130	-	-	130	299	-	-	156	200	100	190
65-50-125/ 00154	90L	-	X	65	50	100	117	-	200	174	-	160	160	112	-	118	118	573	617	-	-	225	130	-	-	130	299	-	-	156	200	100	190
65-50-160/ 00074	80M	X	-	65	50	100	128	-	200	154	-	160	180	133	-	118	-	489	-	-	-	225	130	-	-	149	294	-	-	156	-	100	190
65-50-160/ 00114	90S	X	X	65	50	100	128	-	200	174	-	160	180	133	-	118	118	526	570	-	-	225	130	-	-	149	299	-	-	156	200	100	190
65-50-160/ 00154	90L	X	X	65	50	100	128	-	200	174	-	160	180	133	-	118	118	573	617	-	-	225	130	-	-	149	299	-	-	156	200	100	190
65-50-160/ 00224	100L	-	X	65	50	100	128	-	250	192	-	160	180	133	-	118	118	600	644	-	-	225	130	-	-	149	338	-	-	170	214	100	211
65-50-160/ 00304	100L	-	X	65	50	100	128	-	250	192	-	160	180	133	-	118	118	600	644	-	-	225	130	-	-	149	338	-	-	170	214	100	211
65-50-200/ 00154	90L	X	-	65	50	100	144	-	200	174	-	160	200	150	-	118	118	573	617	-	-	225	130	-	-	163	299	-	-	156	200	100	190
65-50-200/ 00224	100L	X	X	65	50	100	144	-	250	192	-	160	200	150	-	118	118	600	644	-	-	225	130	-	-	163	338	-	-	170	214	100	211
65-50-200/ 00304	100L	X	X	65	50	100	144	-	250	192	-	160	200	150	-	118	118	600	644	-	-	225	130	-	-	163	338	-	-	170	214	100	211
65-50-200/ 00404	112M	-	X	65	50	100	144	-	250	216	-	160	200	150	-	118	118	630	674	-	-	225	130	-	-	163	353	-	-	170	214	100	211

Taille	Moteur (CEI)	n		DN ₁ <small>(34)</small>	DN ₂ <small>(34)</small>	a <small>(34)</small>	a ₁	b ₄	d ₂	d ₃	d ₄	h ₁	h ₂ <small>(34)</small>	h ₃	h ₄	i <small>(35)</small>	i <small>(36)</small>	l ₁ <small>(35)</small>	l ₁ <small>(36)</small>	m ₃	m ₄	n ₁	n ₂	n ₃	n ₄	p	p ₁	s ₂	u <small>(37)</small>	w <small>(35)</small>	w <small>(36)</small>	x <small>(34)</small>	Z
		1450	1750																														
		[t/min]																															
65-50-200/ 00554	132S	-	X	65	50	100	144	55	300	258	12	-	200	150	132	282	326	678	722	180	140	-	-	260	216	163	413	16	20	193	237	100	280
65-50-250/ 00224	100L	X	-	65	50	100	170	-	250	192	-	160	225	172	-	118	118	600	644	-	-	225	130	-	-	186	338	-	-	170	214	100	211
65-50-250/ 00304	100L	X	-	65	50	100	170	-	250	192	-	160	225	172	-	118	118	600	644	-	-	225	130	-	-	186	338	-	-	170	214	100	211
65-50-250/ 00404	112M	X	X	65	50	100	170	-	250	216	-	160	225	172	-	118	118	630	674	-	-	225	130	-	-	186	353	-	-	170	214	100	211
65-50-250/ 00554	132S	-	X	65	50	100	170	55	300	258	12	-	225	172	132	282	326	678	722	180	140	-	-	260	216	186	413	16	20	193	237	100	280
65-50-250/ 00754	132M	-	X	65	50	100	170	59	300	258	12	-	225	172	132	282	326	720	764	218	178	-	-	260	216	186	413	16	20	193	237	100	280
65-50-315/ 00304	100L	X	-	65	50	125	207	-	250	192	-	180	280	203	-	142	142	645	693	-	-	260	180	-	-	215	338	-	-	190	238	100	211
65-50-315/ 00404	112M	X	-	65	50	125	207	-	250	216	-	180	280	203	-	142	142	675	722	-	-	260	180	-	-	215	353	-	-	190	238	100	211
65-50-315/ 00554	132S	X	-	65	50	125	207	55	300	258	12	-	280	203	132	302	350	723	771	180	140	-	-	260	216	215	413	16	20	213	261	100	280
65-50-315/ 00754	132M	X	X	65	50	125	207	59	300	258	12	-	280	203	132	302	350	765	813	218	178	-	-	260	216	215	413	16	20	213	261	100	280
65-50-315/ 01104	160M	-	X	65	50	125	207	70	350	310	15	-	280	203	160	354	408	876	930	264	210	-	-	318	254	215	444	23	20	246	300	100	280
65-50-315/ 01504	160L	-	X	65	50	125	207	70	350	310	15	-	280	203	160	354	408	921	975	308	254	-	-	318	254	215	525	23	20	246	300	100	350
80-65-125/ 00054	80M	X	-	80	65	100	117	-	200	154	-	160	180	127	-	118	-	489	-	-	-	225	130	-	-	150	294	-	-	156	-	100	190
80-65-125/ 00074	80M	X	-	80	65	100	117	-	200	154	-	160	180	127	-	118	-	489	-	-	-	225	130	-	-	150	294	-	-	156	-	100	190
80-65-125/ 00114	90S	X	X	80	65	100	117	-	200	174	-	160	180	127	-	118	118	526	570	-	-	225	130	-	-	150	299	-	-	156	200	100	190
80-65-125/ 00154	90L	-	X	80	65	100	117	-	200	174	-	160	180	127	-	118	118	573	617	-	-	225	130	-	-	150	299	-	-	156	200	100	190
80-65-125/ 00224	100L	-	X	80	65	100	117	-	250	192	-	160	180	127	-	118	118	600	644	-	-	225	130	-	-	150	338	-	-	170	214	100	211
80-65-160/ 00114	90S	X	-	80	65	100	132	-	200	174	-	160	200	140	-	118	118	526	570	-	-	225	130	-	-	160	299	-	-	156	200	100	190
80-65-160/ 00154	90L	X	X	80	65	100	132	-	200	174	-	160	200	140	-	118	118	573	617	-	-	225	130	-	-	160	299	-	-	156	200	100	190
80-65-160/ 00224	100L	X	X	80	65	100	132	-	250	192	-	160	200	140	-	118	118	600	644	-	-	225	130	-	-	160	338	-	-	170	214	100	211
80-65-160/ 00304	100L	-	X	80	65	100	132	-	250	192	-	160	200	140	-	118	118	600	644	-	-	225	130	-	-	160	338	-	-	170	214	100	211
80-65-160/ 00404	112M	-	X	80	65	100	132	-	250	216	-	160	200	140	-	118	118	630	674	-	-	225	130	-	-	160	353	-	-	170	214	100	211
80-65-200/ 00224	100L	X	-	80	65	100	155	-	250	192	-	160	225	161	-	118	118	600	644	-	-	225	130	-	-	178	338	-	-	170	214	140	211
80-65-200/ 00304	100L	X	X	80	65	100	155	-	250	192	-	160	225	161	-	118	118	600	644	-	-	225	130	-	-	178	338	-	-	170	214	140	211
80-65-200/ 00404	112M	X	X	80	65	100	155	-	250	216	-	160	225	161	-	118	118	630	674	-	-	225	130	-	-	178	353	-	-	170	214	140	211
80-65-200/ 00554	132S	-	X	80	65	100	155	55	300	258	12	-	225	161	132	282	326	678	722	180	140	-	-	260	216	178	413	16	20	193	237	140	280
80-65-200/ 00754	132M	-	X	80	65	100	155	59	300	258	12	-	225	161	132	282	326	720	764	218	178	-	-	260	216	178	413	16	20	193	237	140	280
80-65-250/ 00304	100L	X	-	80	65	100	179	-	250	192	-	180	250	185	-	142	142	620	668	-	-	260	180	-	-	199	338	-	-	190	238	140	211
80-65-250/ 00404	112M	X	-	80	65	100	179	-	250	216	-	180	250	185	-	142	142	650	697	-	-	260	180	-	-	199	353	-	-	190	238	140	211
80-65-250/ 00554	132S	X	X	80	65	100	179	55	300	258	12	-	250	185	132	302	350	698	746	180	140	-	-	260	216	199	413	16	20	213	261	140	280
80-65-250/ 00754	132M	-	X	80	65	100	179	59	300	258	12	-	250	185	132	302	350	740	788	218	178	-	-	260	216	199	413	16	20	213	261	140	280
80-65-250/ 01104	160M	-	X	80	65	100	179	70	350	310	15	-	250	185	160	354	408	851	905	264	210	-	-	318	254	199	444	23	20	246	300	140	280
80-65-315/ 00554	132S	X	-	80	65	125	209	55	300	258	12	-	280	213	132	302	350	723	771	180	140	-	-	260	216	229	413	16	20	213	261	140	280
80-65-315/ 00754	132M	X	-	80	65	125	209	59	300	258	12	-	280	213	132	302	350	765	813	218	178	-	-	260	216	229	413	16	20	213	261	140	280
80-65-315/ 01104	160M	X	X	80	65	125	209	70	350	310	15	-	280	213	160	354	408	876	930	264	210	-	-	318	254	229	444	23	20	246	300	140	280
80-65-315/ 01504	160L	X	X	80	65	125	209	70	350	310	15	-	280	213	160	354	408	921	975	308	254	-	-	318	254	229	525	23	20	246	300	140	350
80-65-315/ 01854	180M	-	X	80	65	125	209	80	350	347	15	-	280	213	180	367	421	1006	1060	291	241	-	-	350	279	229	577	23	-	246	300	140	350
80-65-315/ 02204	180L	-	X	80	65	125	209	80	350	347	15	-	280	213	180	367	421	1034	1088	319	279	-	-	350	279	229	577	23	-	246	300	140	350
100-80-160 /00154	90L	X	-	100	80	125	138	-	200	174	-	160	225	153	-	118	118	598	642	-	-	225	130	-	-	174	299	-	-	156	200	140	190
100-80-160/ 00224	100L	X	-	100	80	125	138	-	250	192	-	160	225	153	-	118	118	625	669	-	-	225	130	-	-	174	338	-	-	170	214	140	211
100-80-160/ 00304	100L	X	X	100	80	125	138	-	250	192	-	160	225	153	-	118	118	625	669	-	-	225	130	-	-	174	338	-	-	170	214	140	211

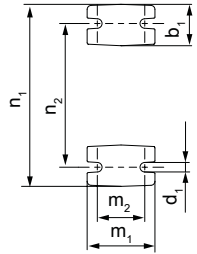
Taille	Moteur (CEI)	n		DN ₁ <small>(34)</small>	DN ₂ <small>(34)</small>	a <small>(34)</small>	a ₁	b ₄	d ₂	d ₃	d ₄	h ₁	h ₂ <small>(34)</small>	h ₃	h ₄	i <small>(35)</small>	i <small>(36)</small>	l ₁ <small>(35)</small>	l ₁ <small>(36)</small>	m ₃	m ₄	n ₁	n ₂	n ₃	n ₄	p	p ₁	s ₂	u <small>(37)</small>	w <small>(35)</small>	w <small>(36)</small>	x <small>(34)</small>	Z
		1450	1750																														
		[t/min]																															
100-80-160/ 00404	112M	-	X	100	80	125	138	-	250	216	-	160	225	153	-	118	118	655	699	-	-	225	130	-	-	174	353	-	-	170	214	140	211
100-80-160/ 00554	132S	-	X	100	80	125	138	55	300	258	12	-	225	153	132	282	326	703	747	180	140	-	-	260	216	174	413	16	20	193	237	140	280
100-80-200/ 00224	100L	X	-	100	80	125	159	-	250	192	-	180	250	170	-	142	142	645	693	-	-	260	180	-	-	188	338	-	-	190	238	140	211
100-80-200/ 00304	100L	X	-	100	80	125	159	-	250	192	-	180	250	170	-	142	142	645	693	-	-	260	180	-	-	188	338	-	-	190	238	140	211
100-80-200/ 00404	112M	X	-	100	80	125	159	-	250	216	-	180	250	170	-	142	142	675	722	-	-	260	180	-	-	188	353	-	-	190	238	140	211
100-80-200/ 00554	132S	X	X	100	80	125	159	55	300	258	12	-	250	170	132	302	350	723	771	180	140	-	-	260	216	188	413	16	20	213	261	140	280
100-80-200/ 00754	132M	-	X	100	80	125	159	59	300	258	12	-	250	170	132	302	350	765	813	218	178	-	-	260	216	188	413	16	20	213	261	140	280
100-80-200/ 01104	160M	-	X	100	80	125	159	70	350	310	15	-	250	170	160	354	408	876	930	264	210	-	-	318	254	188	444	23	20	246	300	140	280
100-80-250/ 00404	112M	X	-	100	80	125	183	-	250	216	-	180	280	192	-	142	142	675	722	-	-	260	180	-	-	209	353	-	-	190	238	140	211
100-80-250/ 00554	132S	X	-	100	80	125	183	55	300	258	12	-	280	192	132	302	350	723	771	180	140	-	-	260	216	209	413	16	20	213	261	140	280
100-80-250/ 00754	132M	X	X	100	80	125	183	59	300	258	12	-	280	192	132	302	350	765	813	218	178	-	-	260	216	209	413	16	20	213	261	140	280
100-80-250/ 01104	160M	X	X	100	80	125	183	70	350	310	15	-	280	192	160	354	408	876	930	264	210	-	-	318	254	209	444	23	20	246	300	140	280
100-80-250/ 01504	160L	-	X	100	80	125	183	70	350	310	15	-	280	192	160	354	408	921	975	308	254	-	-	318	254	209	525	23	20	246	300	140	350
100-80-250/ 01854	180M	-	X	100	80	125	183	80	350	347	15	-	280	192	180	367	421	1006	1060	291	241	-	-	350	279	209	577	23	-	246	300	140	350
100-80-315/ 00754	132M	X	-	100	80	125	218	59	300	258	12	-	315	227	132	302	350	765	813	218	178	-	-	260	216	242	413	16	20	213	261	140	280
100-80-315/ 01104	160M	X	-	100	80	125	218	70	350	310	15	-	315	227	160	354	408	876	930	264	210	-	-	318	254	242	444	23	20	246	300	140	280
100-80-315/ 01504	160L	X	X	100	80	125	218	70	350	310	15	-	315	227	160	354	408	921	975	308	254	-	-	318	254	242	525	23	20	246	300	140	350
100-80-315/ 01854	180M	X	X	100	80	125	218	80	350	347	15	-	315	227	180	367	421	1006	1060	291	241	-	-	350	279	242	577	23	-	246	300	140	350
100-80-315/ 02204	180L	X	X	100	80	125	218	80	350	347	15	-	315	227	180	367	421	1034	1088	319	279	-	-	350	279	242	577	23	-	246	300	140	350
125-100-160/ 00304	100L	X	-	125	100	125	178	-	250	192	-	180	280	199	-	142	142	645	693	-	-	260	180	-	-	225	338	-	-	190	238	140	211
125-100-160/ 00404	112M	X	-	125	100	125	178	-	250	216	-	180	280	199	-	142	142	675	722	-	-	260	180	-	-	225	353	-	-	190	238	140	211
125-100-160/ 00554	132S	X	X	125	100	125	178	55	300	258	12	-	280	199	132	302	350	723	771	180	140	-	-	260	216	225	413	16	20	213	261	140	280
125-100-160/ 00754	132M	-	X	125	100	125	178	59	300	258	12	-	280	199	132	302	350	765	813	218	178	-	-	260	216	225	413	16	20	213	261	140	280
125-100-200/ 00404	112M	X	-	125	100	125	173	-	250	216	-	180	280	189	-	142	142	675	722	-	-	260	180	-	-	212	353	-	-	190	238	140	211
125-100-200/ 00554	132S	X	-	125	100	125	173	55	300	258	12	-	280	189	132	302	350	723	771	180	140	-	-	260	216	212	413	16	20	213	261	140	280
125-100-200/ 00754	132M	X	X	125	100	125	173	59	300	258	12	-	280	189	132	302	350	765	813	218	178	-	-	260	216	212	413	16	20	213	261	140	280
125-100-200/ 01104	160M	X	X	125	100	125	173	70	350	310	15	-	280	189	160	354	408	876	930	264	210	-	-	318	254	212	444	23	20	246	300	140	280
125-100-200/ 01504	160L	-	X	125	100	125	173	70	350	310	15	-	280	189	160	354	408	921	975	308	254	-	-	318	254	212	525	23	20	246	300	140	350
125-100-250/ 00754	132M	X	-	125	100	140	188	59	300	258	12	-	280	200	132	302	350	780	828	218	178	-	-	260	216	219	413	16	20	213	261	140	280
125-100-250/ 01104	160M	X	X	125	100	140	188	70	350	310	15	-	280	200	160	354	408	891	945	264	210	-	-	318	254	219	444	23	20	246	300	140	280
125-100-250/ 01504	160L	X	X	125	100	140	188	70	350	310	15	-	280	200	160	354	408	936	990	308	254	-	-	318	254	219	525	23	20	246	300	140	350
125-100-250/ 01854	180M	-	X	125	100	140	188	80	350	347	15	-	280	200	180	367	421	1021	1075	291	241	-	-	350	279	219	577	23	-	246	300	140	350
125-100-250/ 02204	180L	-	X	125	100	140	188	80	350	347	15	-	280	200	180	367	421	1049	1103	319	279	-	-	350	279	219	577	23	-	246	300	140	350
125-100-315/ 01504	160L	X	-	125	100	140	225	70	350	310	15	-	315	237	160	354	408	936	990	308	254	-	-	318	254	255	525	23	20	246	300	140	350
125-100-315/ 01854	180M	X	-	125	100	140	225	80	350	347	15	-	315	237	180	367	421	1021	1075	291	241	-	-	350	279	255	577	23	-	246	300	140	350
125-100-315/ 02204	180L	X	-	125	100	140	225	80	350	347	15	-	315	237	180	367	421	1049	1103	319	279	-	-	350	279	255	577	23	-	246	300	140	350
150-125-200/ 00754	132M	X	-	150	125	140	189	59	300	258	12	-	315	212	132	302	350	780	828	218	178	-	-	260	216	242	413	16	20	213	261	140	280
150-125-200/ 01104	160M	X	X	150	125	140	189	70	350	310	15	-	315	212	160	354	408	891	945	264	210	-	-	318	254	242	444	23	20	246	300	140	280
150-125-200/ 01504	160L	X	X	150	125	140	189	70	350	310	15	-	315	212	160	354	408	936	990	308	254	-	-	318	254	242	525	23	20	246	300	140	350
150-125-200/ 01854	180M	-	X	150	125	140	189	80	350	347	15	-	315	212	180	367	421	1021	1075	291	241	-	-	350	279	242	577	23	-	246	300	140	350
150-125-200/ 02204	180L	-	X	150	125	140	189	80	350	347	15	-	315	212	180	367	421	1049	1103	319	279	-	-	350	279	242	577	23	-	246	300	140	350

Taille	Moteur (CEI)	n		DN ₁ <small>34)</small>	DN ₂ <small>34)</small>	a <small>34)</small>	a ₁	b ₄	d ₂	d ₃	d ₄	h ₁	h ₂ <small>34)</small>	h ₃	h ₄	i <small>35)</small>	i <small>36)</small>	l ₁ <small>35)</small>	l ₁ <small>36)</small>	m ₃	m ₄	n ₁	n ₂	n ₃	n ₄	p	p ₁	s ₂	u <small>37)</small>	w <small>35)</small>	w <small>36)</small>	x <small>34)</small>	Z
		1450	1750																														
		[t/min]																															
150-125-250/ 01104	160M	✗	-	150	125	140	226	70	350	310	15	-	355	248	160	354	408	891	945	264	210	-	-	318	254	275	444	23	20	246	300	140	280
150-125-250/ 01504	160L	✗	✗	150	125	140	226	70	350	310	15	-	355	248	160	354	408	936	990	308	254	-	-	318	254	275	525	23	20	246	300	140	350
150-125-250/ 01854	180M	✗	✗	150	125	140	226	80	350	347	15	-	355	248	180	367	421	1021	1075	291	241	-	-	350	279	275	577	23	-	246	300	140	350
150-125-250/ 02204	180L	-	✗	150	125	140	226	80	350	347	15	-	355	248	180	367	421	1049	1103	319	279	-	-	350	279	275	577	23	-	246	300	140	350
200-150-200/ 00754	132M	✗	-	200	150	160	240	59	300	258	12	-	400	277	132	302	350	800	847,5	218	178	-	-	260	216	316	413	16	20	213	261	140	280
200-150-200/ 01104	160M	✗	-	200	150	160	240	70	350	310	15	-	400	277	160	354	408	911	965	264	210	-	-	318	254	316	444	23	20	246	300	140	280
200-150-200/ 01504	160L	✗	✗	200	150	160	240	70	350	310	15	-	400	277	160	354	408	956	1010	308	254	-	-	318	254	316	525	23	20	246	300	140	350
200-150-200/ 01854	180M	-	✗	200	150	160	240	80	350	347	15	-	400	277	180	367	421	1041	1095	291	241	-	-	350	279	316	577	23	-	246	300	140	350
200-150-200/ 02204	180L	-	✗	200	150	160	240	80	350	347	15	-	400	277	180	367	421	1069	1123	319	279	-	-	350	279	316	577	23	-	246	300	140	350
200-150-250/ 01504	160L	✗	-	200	150	160	230	70	350	310	15	-	400	262	160	354	408	956	1010	308	254	-	-	318	254	300	525	23	20	246	300	140	350
200-150-250/ 01854	180M	✗	-	200	150	160	230	80	350	347	15	-	400	262	180	367	421	1041	1095	291	241	-	-	350	279	300	577	23	-	246	300	140	350
200-150-250/ 02204	180L	✗	✗	200	150	160	230	80	350	347	15	-	400	262	180	367	421	1069	1123	319	279	-	-	350	279	300	577	23	-	246	300	140	350

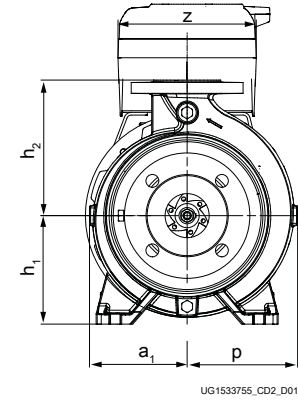
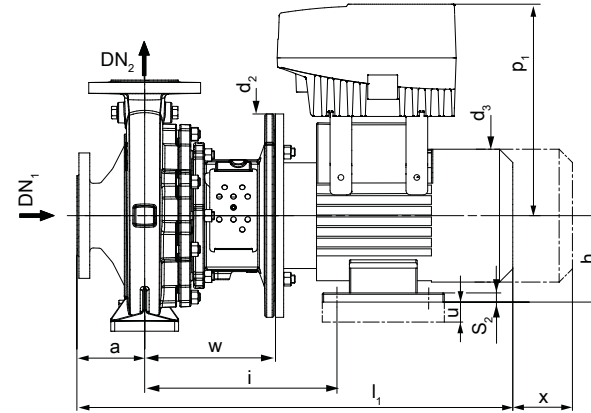
Groupe motopompe avec pied de volute et pied de moteur (version à vitesse variable), ≤ 22 kW, $n = 1450$ t/min / 1750 t/min



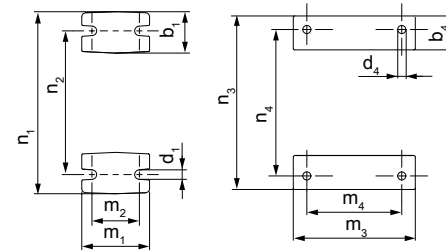
UG1533780_CD2_D01



Etabloc PumpDrive (jusqu'à la taille de moteur 112)



UG1533755_CD2_D01



Etabloc PumpDrive (tailles de moteur 132 à 180)

n = 1450 t/min / n = 1750 t/min, version de matériaux BB / CC / SB / SC / SG

Dimensions Etabloc ≤ 22 kW³⁸⁾

En ce qui concerne les valeurs a₁, b₁, b₄, d₃, l₁, m₁, m₃, n₃ et p, de faibles écarts sont possibles dus à la fabrication.

Taille	Moteur (CEI)	n		DN ₁ ³⁹⁾	DN ₂ ³⁹⁾	a ³⁹⁾	a ₁	b ₁ ³⁹⁾	b ₄	d ₁ ³⁹⁾	d ₂	d ₃	d ₄	h ₁ ³⁹⁾	h ₂ ³⁹⁾	h ₄	i ⁴⁰⁾	i ⁴¹⁾	l ₁ ⁴⁰⁾	l ₁ ⁴¹⁾	m ₁ ³⁹⁾	m ₂ ³⁹⁾	m ₃	m ₄	n ₁ ³⁹⁾	n ₂ ³⁹⁾	n ₃	n ₄	p	p ₁	s ₁ ³⁹⁾	s ₂	u ⁴²⁾	w ⁴⁰⁾	w ⁴¹⁾	x ³⁹⁾	z
		1450	1750																																		
		[t/min]		[mm]																																	
40-25-160/ 00054	80M	-	X	40	25	80	118	50	-	14	200	154	-	132	160	-	-	-	169	-	100	70	-	-	240	190	-	-	118	294	15	-	-	156	-	100	190
40-25-160/ 00114	90S	X	X	40	25	80	118	50	-	14	200	174	-	132	160	-	-	-	506	550	100	70	-	-	240	190	-	-	118	299	15	-	-	156	200	100	190
40-25-200/ 00054	80M	X	X	40	25	80	142	50	-	14	200	154	-	160	180	-	-	-	469	-	100	70	-	-	240	190	-	-	142	294	15	-	-	156	-	100	190
40-25-200/ 00074	80M	-	X	40	25	80	142	50	-	14	200	154	-	160	180	-	-	-	469	-	100	70	-	-	240	190	-	-	142	294	15	-	-	156	-	100	190
40-25-200/ 00114	90S	-	X	40	25	80	142	50	-	14	200	174	-	160	180	-	-	-	506	550	100	70	-	-	240	190	-	-	142	299	15	-	-	156	200	100	190
50-32-125/ 00054	80M	X	X	50	32	80	115	50	-	14	200	154	-	112	140	-	-	-	469	-	100	70	-	-	190	140	-	-	115	294	15	-	-	156	-	100	190
50-32-125/ 00074	80M	-	X	50	32	80	115	50	-	14	200	154	-	112	140	-	-	-	469	-	100	70	-	-	190	140	-	-	115	294	15	-	-	156	-	100	190
50-32-125/ 00114	90S	X	X	50	32	80	115	50	-	14	200	174	-	112	140	-	-	-	506	550	100	70	-	-	190	140	-	-	115	299	15	-	-	156	200	100	190
50-32-125.1/ 00054	80M	X	X	50	32	80	116	50	-	14	200	154	-	112	140	-	-	-	469	-	100	70	-	-	190	140	-	-	116	294	15	-	-	156	-	100	190
50-32-125.1/ 00114	90S	X	X	50	32	80	116	50	-	14	200	174	-	112	140	-	-	-	506	550	100	70	-	-	190	140	-	-	116	299	15	-	-	156	200	100	190
50-32-160/ 00054	80M	X	X	50	32	80	118	50	-	14	200	154	-	132	160	-	-	-	469	-	100	70	-	-	240	190	-	-	128	294	15	-	-	156	-	100	190
50-32-160/ 00074	80M	X	X	50	32	80	118	50	-	14	200	154	-	132	160	-	-	-	469	-	100	70	-	-	240	190	-	-	128	294	15	-	-	156	-	100	190
50-32-160/ 00114	90S	-	X	50	32	80	118	50	-	14	200	174	-	132	160	-	-	-	506	550	100	70	-	-	240	190	-	-	128	299	15	-	-	156	200	100	190
50-32-160.1/ 00054	80M	X	X	50	32	80	116	50	-	14	200	154	-	132	160	-	-	-	469	-	100	70	-	-	240	190	-	-	121	294	15	-	-	156	-	100	190
50-32-160.1/ 00074	80M	-	X	50	32	80	116	50	-	14	200	154	-	132	160	-	-	-	469	-	100	70	-	-	240	190	-	-	121	294	15	-	-	156	-	100	190
50-32-200/ 00054	80M	X	-	50	32	80	142	50	-	14	200	154	-	160	180	-	-	-	469	-	100	70	-	-	240	190	-	-	143	294	18	-	-	156	-	100	190
50-32-200/ 00074	80M	X	-	50	32	80	142	50	-	14	200	154	-	160	180	-	-	-	469	-	100	70	-	-	240	190	-	-	143	294	18	-	-	156	-	100	190
50-32-200/ 00114	90S	X	X	50	32	80	142	50	-	14	200	174	-	160	180	-	-	-	506	550	100	70	-	-	240	190	-	-	143	299	18	-	-	156	200	100	190
50-32-200/ 00154	90L	-	X	50	32	80	142	50	-	14	200	174	-	160	180	-	-	-	553	596,5	100	70	-	-	240	190	-	-	143	299	18	-	-	156	200	100	190
50-32-200/ 00224	100L	-	X	50	32	80	142	50	-	14	250	192	-	160	180	-	-	-	580	624	100	70	-	-	240	190	-	-	143	338	18	-	-	170	214	100	211
50-32-200.1/ 00054	80M	X	X	50	32	80	142	50	-	14	200	154	-	160	180	-	-	-	469	-	100	70	-	-	240	190	-	-	142	294	18	-	-	156	-	100	190
50-32-200.1/ 00074	80M	X	X	50	32	80	142	50	-	14	200	154	-	160	180	-	-	-	469	-	100	70	-	-	240	190	-	-	142	294	18	-	-	156	-	100	190
50-32-200.1/ 00114	90S	-	X	50	32	80	142	50	-	14	200	174	-	160	180	-	-	-	506	550	100	70	-	-	240	190	-	-	142	299	18	-	-	156	200	100	190
50-32-200.1/ 00154	90L	-	X	50	32	80	142	50	-	14	200	174	-	160	180	-	-	-	553	596,5	100	70	-	-	240	190	-	-	142	299	18	-	-	156	200	100	190
50-32-250/ 00114	90S	X	-	50	32	100	169	65	-	14	200	174	-	180	225	-	-	-	526	570	125	95	-	-	320	250	-	-	178	299	18	-	-	156	200	100	190
50-32-250/ 00154	90L	X	X	50	32	100	169	65	-	14	200	174	-	180	225	-	-	-	573	616,5	125	95	-	-	320	250	-	-	178	299	18	-	-	156	200	100	190
50-32-250/ 00224	100L	X	X	50	32	100	169	65	-	14	250	192	-	180	225	-	-	-	600	644	125	95	-	-	320	250	-	-	178	338	18	-	-	170	214	100	211
50-32-250/ 00304	100L	-	X	50	32	100	169	65	-	14	250	192	-	180	225	-	-	-	600	644	125	95	-	-	320	250	-	-	178	338	18	-	-	170	214	100	211
50-32-250/ 00404	112M	-	X	50	32	100	169	65	-	14	250	216	-	180	225	-	-	-	630	673,5	125	95	-	-	320	250	-	-	178	353	18	-	-	170	214	100	211
50-32-250.1/ 00074	80M	X	-	50	32	100	168	65	-	14	200	154	-	180	225	-	-	-	489	-	125	95	-	-	320	250	-	-	168	294	18	-	-	156	-	100	190
50-32-250.1/ 00114	90S	X	X	50	32	100	168	65	-	14	200	174	-	180	225	-	-	-	526	570	125	95	-	-	320	250	-	-	168	299	18	-	-	156	200	100	190

38) Tolérances des cotes de raccordement selon EN 735

39) Cotes selon EN 733

40) Cote avec garniture mécanique simple (A, AV, IA, EA, FA)

41) Cote avec garniture mécanique double (DB, TI)

42) Disposer des cales sous les pieds de moteur.

Taille	Moteur (CEI)	n		DN ₁ (39)	DN ₂ (39)	a (39)	a ₁	b ₁ (39)	b ₄	d ₁ (39)	d ₂	d ₃	d ₄	h ₁ (39)	h ₂ (39)	h ₄	i (40)	i (41)	l ₁ (40)	l ₁ (41)	m ₁ (39)	m ₂ (39)	m ₃	m ₄	n ₁ (39)	n ₂ (39)	n ₃	n ₄	p	p ₁	s ₁ (39)	s ₂	u (42)	w (40)	w (41)	x (39)	z
		1450	1750																																		
		[t/min]																																			
50-32-250.1/ 00154	90L	X	X	50	32	100	168	65	-	14	200	174	-	180	225	-	-	-	573	616,5	125	95	-	-	320	250	-	-	168	299	18	-	-	156	200	100	190
50-32-250.1/ 00224	100L	-	X	50	32	100	168	65	-	14	250	192	-	180	225	-	-	-	600	644	125	95	-	-	320	250	-	-	168	338	18	-	-	170	214	100	211
50-32-250.1/ 00304	100L	-	X	50	32	100	168	65	-	14	250	192	-	180	225	-	-	-	600	644	125	95	-	-	320	250	-	-	168	338	18	-	-	170	214	100	211
65-40-125/ 00054	80M	X	X	65	40	80	117	50	-	14	200	154	-	112	140	-	-	-	469	-	100	70	-	-	210	160	-	-	117	294	15	-	-	156	-	100	190
65-40-125/ 00074	80M	-	X	65	40	80	117	50	-	14	200	154	-	112	140	-	-	-	469	-	100	70	-	-	210	160	-	-	117	294	15	-	-	156	-	100	190
65-40-125/ 00114	90S	-	X	65	40	80	117	50	-	14	200	174	-	112	140	-	-	-	506	550	100	70	-	-	210	160	-	-	117	299	15	-	-	156	200	100	190
65-40-160/ 00054	80M	X	-	65	40	80	119	50	-	14	200	154	-	132	160	-	-	-	469	-	100	70	-	-	240	190	-	-	134	294	15	-	-	156	-	100	190
65-40-160/ 00074	80M	X	X	65	40	80	119	50	-	14	200	154	-	132	160	-	-	-	469	-	100	70	-	-	240	190	-	-	134	294	15	-	-	156	-	100	190
65-40-160/ 00114	90S	X	X	65	40	80	119	50	-	14	200	174	-	132	160	-	-	-	506	550	100	70	-	-	240	190	-	-	134	299	15	-	-	156	200	100	190
65-40-160/ 00154	90L	-	X	65	40	80	119	50	-	14	200	174	-	132	160	-	-	-	553	596,5	100	70	-	-	240	190	-	-	134	299	15	-	-	156	200	100	190
65-40-160/ 00224	100L	-	X	65	40	80	119	50	-	14	250	192	-	132	160	-	-	-	580	624	100	70	-	-	240	190	-	-	134	338	15	-	-	170	214	100	211
65-40-200/ 00074	80M	X	-	65	40	100	142	50	-	14	200	154	-	160	180	-	-	-	489	-	100	70	-	-	265	212	-	-	155	294	18	-	-	156	-	100	190
65-40-200/ 00114	90S	X	-	65	40	100	142	50	-	14	200	174	-	160	180	-	-	-	526	570	100	70	-	-	265	212	-	-	155	299	18	-	-	156	200	100	190
65-40-200/ 00154	90L	X	X	65	40	100	142	50	-	14	200	174	-	160	180	-	-	-	573	616,5	100	70	-	-	265	212	-	-	155	299	18	-	-	156	200	100	190
65-40-200/ 00224	100L	-	X	65	40	100	142	50	-	14	250	192	-	160	180	-	-	-	600	644	100	70	-	-	265	212	-	-	155	338	18	-	-	170	214	100	211
65-40-200/ 00304	100L	-	X	65	40	100	142	50	-	14	250	192	-	160	180	-	-	-	600	644	100	70	-	-	265	212	-	-	155	338	18	-	-	170	214	100	211
65-40-250/ 00114	90S	X	-	65	40	100	169	65	-	14	200	174	-	180	225	-	-	-	526	570	125	95	-	-	320	250	-	-	179	299	18	-	-	156	200	100	190
65-40-250/ 00154	90L	X	-	65	40	100	169	65	-	14	200	174	-	180	225	-	-	-	573	616,5	125	95	-	-	320	250	-	-	179	299	18	-	-	156	200	100	190
65-40-250/ 00224	100L	X	X	65	40	100	169	65	-	14	250	192	-	180	225	-	-	-	600	644	125	95	-	-	320	250	-	-	179	338	18	-	-	170	214	100	211
65-40-250/ 00304	100L	X	X	65	40	100	169	65	-	14	250	192	-	180	225	-	-	-	600	644	125	95	-	-	320	250	-	-	179	338	18	-	-	170	214	100	211
65-40-250/ 00404	112M	-	X	65	40	100	169	65	-	14	250	216	-	180	225	-	-	-	630	673,5	125	95	-	-	320	250	-	-	179	353	18	-	-	170	214	100	211
65-40-250/ 00554	132S	-	X	65	40	100	169	65	55	14	300	258	12	180	225	132	282	326	678	722	125	95	180	140	320	250	260	216	179	413	18	16	20	193	237	100	280
65-40-315/ 00224	100L	X	-	65	40	125	207	65	-	14	250	192	-	225	250	-	-	-	645	692,5	125	95	-	-	345	280	-	-	207	338	18	-	-	190	238	100	211
65-40-315/ 00304	100L	X	-	65	40	125	207	65	-	14	250	192	-	225	250	-	-	-	645	692,5	125	95	-	-	345	280	-	-	207	338	18	-	-	190	238	100	211
65-40-315/ 00404	112M	X	X	65	40	125	207	65	-	14	250	216	-	225	250	-	-	-	675	722	125	95	-	-	345	280	-	-	207	353	18	-	-	190	238	100	211
65-40-315/ 00554	132S	X	X	65	40	125	207	65	55	14	300	258	12	225	250	132	302	350	723	770,5	125	95	180	140	345	280	260	216	207	413	18	16	20	213	261	100	280
65-40-315/ 00754	132M	-	X	65	40	125	207	65	59	14	300	258	12	225	250	132	302	350	765	812,5	125	95	218	178	345	280	260	216	207	413	18	16	20	213	261	100	280
65-40-315/ 01104	160M	-	X	65	40	125	207	65	70	14	350	310	15	225	250	160	354	408	876	930	125	95	264	210	345	280	318	254	207	444	18	23	20	246	300	100	280
65-50-125/ 00054	80M	X	-	65	50	100	117	50	-	14	200	154	-	132	160	-	-	-	489	-	100	70	-	-	240	190	-	-	130	294	18	-	-	156	-	100	190
65-50-125/ 00074	80M	X	X	65	50	100	117	50	-	14	200	154	-	132	160	-	-	-	489	-	100	70	-	-	240	190	-	-	130	294	18	-	-	156	-	100	190
65-50-125/ 00114	90S	X	X	65	50	100	117	50	-	14	200	174	-	132	160	-	-	-	526	570	100	70	-	-	240	190	-	-	130	299	18	-	-	156	200	100	190
65-50-125/ 00154	90L	-	X	65	50	100	117	50	-	14	200	174	-	132	160	-	-	-	573	616,5	100	70	-	-	240	190	-	-	130	299	18	-	-	156	200	100	190
65-50-160/ 00074	80M	X	-	65	50	100	128	50	-	14	200	154	-	160	180	-	-	-	489	-	100	70	-	-	265	212	-	-	149	294	18	-	-	156	-	100	190
65-50-160/ 00114	90S	X	X	65	50	100	128	50	-	14	200	174	-	160	180	-	-	-	526	570	100	70	-	-	265	212	-	-	149	299	18	-	-	156	200	100	190
65-50-160/ 00154	90L	X	X	65	50	100	128	50	-	14	200	174	-	160	180	-	-	-	573	616,5	100	70	-	-	265	212	-	-	149	299	18	-	-	156	200	100	190
65-50-160/ 00224	100L	-	X	65	50	100	128	50	-	14	250	192	-	160	180	-	-	-	600	644	100	70	-	-	265	212	-	-	149	338	18	-	-	170	214	100	211
65-50-160/ 00304	100L	-	X	65	50	100	128	50	-	14	250	192	-	160	180	-	-	-	600	644	100	70	-	-	265	212	-	-	149	338	18	-	-	170	214	100	211
65-50-200/ 00154	90L	X	-	65	50	100	144	50	-	14	200	174	-	160	200	-	-	-	573	616,5	100	70	-	-	265	212	-	-	163	299	18	-	-	156	200	100	190
65-50-200/ 00224	100L	X	X	65	50	100	144	50	-	14	250	192	-	160	200	-	-	-	600	644	100	70	-	-	265	212	-	-	163	338	18	-	-	170	214	100	211
65-50-200/ 00304	100L	X	X	65	50	100	144	50	-	14	250	192	-	160	200	-	-	-	600	644	100	70	-	-	265	212	-	-	163	338	18	-	-	170	214	100	211
65-50-200/ 00404	112M	-	X	65	50	100	144	50	-	14	250	216	-	160	200	-	-	-	630	673,5	100	70	-	-	265	212	-	-	163	353	18	-	-	170	214	100	211

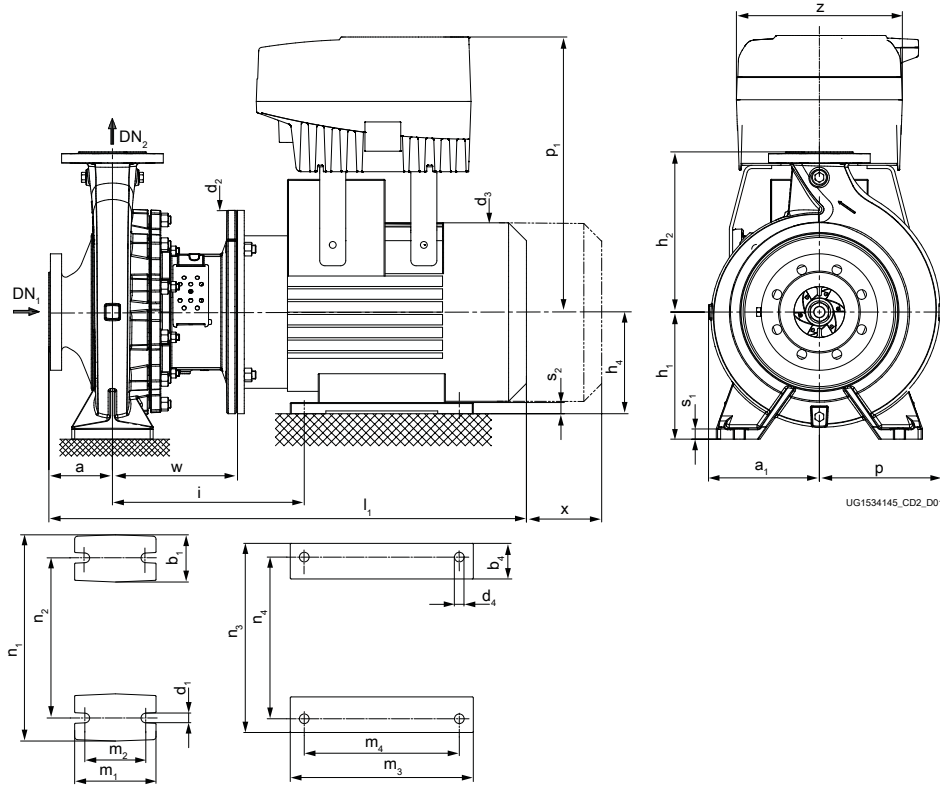
Taille	Moteur (CEI)	n		DN ₁ ³⁹⁾	DN ₂ ³⁹⁾	a ³⁹⁾	a ₁ ³⁹⁾	b ₁ ³⁹⁾	b ₄ ³⁹⁾	d ₁ ³⁹⁾	d ₂	d ₃	d ₄	h ₁ ³⁹⁾	h ₂ ³⁹⁾	h ₄	i ⁴⁰⁾	i ⁴¹⁾	l ₁ ⁴⁰⁾	l ₁ ⁴¹⁾	m ₁ ³⁹⁾	m ₂ ³⁹⁾	m ₃	m ₄	n ₁ ³⁹⁾	n ₂ ³⁹⁾	n ₃	n ₄	p	p ₁	s ₁ ³⁹⁾	s ₂	u ⁴²⁾	w ⁴⁰⁾	w ⁴¹⁾	x ³⁹⁾	z
		1450	1750																																		
		[t/min]		[mm]																																	
65-50-200/ 00554	132S	-	X	65	50	100	144	50	55	14	300	258	12	160	200	132	282	326	678	722	100	70	180	140	265	212	260	216	163	413	18	16	20	193	237	100	280
65-50-250/ 00224	100L	X	-	65	50	100	170	65	-	14	250	192	-	180	225	-	-	-	600	644	125	95	-	-	320	250	-	-	186	338	18	-	-	170	214	100	211
65-50-250/ 00304	100L	X	-	65	50	100	170	65	-	14	250	192	-	180	225	-	-	-	600	644	125	95	-	-	320	250	-	-	186	338	18	-	-	170	214	100	211
65-50-250/ 00404	112M	X	X	65	50	100	170	65	-	14	250	216	-	180	225	-	-	-	630	673,5	125	95	-	-	320	250	-	-	186	353	18	-	-	170	214	100	211
65-50-250/ 00554	132S	-	X	65	50	100	170	65	55	14	300	258	12	180	225	132	282	326	678	722	125	95	180	140	320	250	260	216	186	413	18	16	20	193	237	100	280
65-50-250/ 00754	132M	-	X	65	50	100	170	65	59	14	300	258	12	180	225	132	282	326	720	764	125	95	218	178	320	250	260	216	186	413	18	16	20	193	237	100	280
65-50-315/ 00304	100L	X	-	65	50	125	207	65	-	14	250	192	-	225	280	-	-	-	645	692,5	125	95	-	-	345	280	-	-	215	338	18	-	-	190	238	100	211
65-50-315/ 00404	112M	X	-	65	50	125	207	65	-	14	250	216	-	225	280	-	-	-	675	722	125	95	-	-	345	280	-	-	215	353	18	-	-	190	238	100	211
65-50-315/ 00554	132S	X	-	65	50	125	207	65	55	14	300	258	12	225	280	132	302	350	723	770,5	125	95	180	140	345	280	260	216	215	413	18	16	20	213	261	100	280
65-50-315/ 00754	132M	X	X	65	50	125	207	65	59	14	300	258	12	225	280	132	302	350	765	812,5	125	95	218	178	345	280	260	216	215	413	18	16	20	213	261	100	280
65-50-315/ 01104	160M	-	X	65	50	125	207	65	70	14	350	310	15	225	280	160	354	408	876	930	125	95	264	210	345	280	318	254	215	444	18	23	20	246	300	100	280
65-50-315/ 01504	160L	-	X	65	50	125	207	65	70	14	350	310	15	225	280	160	354	408	921	975	125	95	308	254	345	280	318	254	215	525	18	23	20	246	300	100	350
80-65-125/ 00054	80M	X	-	80	65	100	117	65	-	14	200	154	-	160	180	-	-	-	489	-	125	95	-	-	280	212	-	-	150	294	18	-	-	156	-	100	190
80-65-125/ 00074	80M	X	-	80	65	100	117	65	-	14	200	154	-	160	180	-	-	-	489	-	125	95	-	-	280	212	-	-	150	294	18	-	-	156	-	100	190
80-65-125/ 00114	90S	X	X	80	65	100	117	65	-	14	200	174	-	160	180	-	-	-	526	570	125	95	-	-	280	212	-	-	150	299	18	-	-	156	200	100	190
80-65-125/ 00154	90L	-	X	80	65	100	117	65	-	14	200	174	-	160	180	-	-	-	573	616,5	125	95	-	-	280	212	-	-	150	299	18	-	-	156	200	100	190
80-65-125/ 00224	100L	-	X	80	65	100	117	65	-	14	250	192	-	160	180	-	-	-	600	644	125	95	-	-	280	212	-	-	150	338	18	-	-	170	214	100	211
80-65-160/ 00114	90S	X	-	80	65	100	132	65	-	14	200	174	-	160	200	-	-	-	526	570	125	95	-	-	280	212	-	-	160	299	18	-	-	156	200	100	190
80-65-160/ 00154	90L	X	X	80	65	100	132	65	-	14	200	174	-	160	200	-	-	-	573	616,5	125	95	-	-	280	212	-	-	160	299	18	-	-	156	200	100	190
80-65-160/ 00224	100L	X	X	80	65	100	132	65	-	14	250	192	-	160	200	-	-	-	600	644	125	95	-	-	280	212	-	-	160	338	18	-	-	170	214	100	211
80-65-160/ 00304	100L	-	X	80	65	100	132	65	-	14	250	192	-	160	200	-	-	-	600	644	125	95	-	-	280	212	-	-	160	338	18	-	-	170	214	100	211
80-65-160/ 00404	112M	-	X	80	65	100	132	65	-	14	250	216	-	160	200	-	-	-	630	673,5	125	95	-	-	280	212	-	-	160	353	18	-	-	170	214	100	211
80-65-200/ 00224	100L	X	-	80	65	100	155	65	-	14	250	192	-	180	225	-	-	-	600	644	125	95	-	-	320	250	-	-	178	338	18	-	-	170	214	140	211
80-65-200/ 00304	100L	X	X	80	65	100	155	65	-	14	250	192	-	180	225	-	-	-	600	644	125	95	-	-	320	250	-	-	178	338	18	-	-	170	214	140	211
80-65-200/ 00404	112M	X	X	80	65	100	155	65	-	14	250	216	-	180	225	-	-	-	630	673,5	125	95	-	-	320	250	-	-	178	353	18	-	-	170	214	140	211
80-65-200/ 00554	132S	-	X	80	65	100	155	65	55	14	300	258	12	180	225	132	282	326	678	722	125	95	180	140	320	250	260	216	178	413	18	16	20	193	237	140	280
80-65-200/ 00754	132M	-	X	80	65	100	155	65	59	14	300	258	12	180	225	132	282	326	720	764	125	95	218	178	320	250	260	216	178	413	18	16	20	193	237	140	280
80-65-250/ 00304	100L	X	-	80	65	100	179	80	-	19	250	192	-	200	250	-	-	-	620	667,5	160	120	-	-	360	280	-	-	199	338	20	-	-	190	238	140	211
80-65-250/ 00404	112M	X	-	80	65	100	179	80	-	19	250	216	-	200	250	-	-	-	650	697	160	120	-	-	360	280	-	-	199	353	20	-	-	190	238	140	211
80-65-250/ 00554	132S	X	X	80	65	100	179	80	55	19	300	258	12	200	250	132	302	350	698	745,5	160	120	180	140	360	280	260	216	199	413	20	16	20	213	261	140	280
80-65-250/ 00754	132M	-	X	80	65	100	179	80	59	19	300	258	12	200	250	132	302	350	740	787,5	160	120	218	178	360	280	260	216	199	413	20	16	20	213	261	140	280
80-65-250/ 01104	160M	-	X	80	65	100	179	80	70	19	350	310	15	200	250	160	354	408	851	905	160	120	264	210	360	280	318	254	199	444	20	23	20	246	300	140	280
80-65-315/ 00554	132S	X	-	80	65	125	209	80	55	19	300	258	12	225	280	132	302	350	723	770,5	160	120	180	140	400	315	260	216	229	413	20	16	20	213	261	140	280
80-65-315/ 00754	132M	X	-	80	65	125	209	80	59	19	300	258	12	225	280	132	302	350	765	812,5	160	120	218	178	400	315	260	216	229	413	20	16	20	213	261	140	280
80-65-315/ 01104	160M	X	X	80	65	125	209	80	70	19	350	310	15	225	280	160	354	408	876	930	160	120	264	210	400	315	318	254	229	444	20	23	20	246	300	140	280
80-65-315/ 01504	160L	X	X	80	65	125	209	80	70	19	350	310	15	225	280	160	354	408	921	975	160	120	308	254	400	315	318	254	229	525	20	23	20	246	300	140	350
80-65-315/ 01854	180M	-	X	80	65	125	209	80	80	19	350	347	15	225	280	180	367	421	1006	1060	160	120	291	241	400	315	350	279	229	577	20	23	-	246	300	140	350
80-65-315/ 02204	180L	-	X	80	65	125	209	80	80	19	350	347	15	225	280	180	367	421	1034	1088	160	120	319	279	400	315	350	279	229	577	20	23	-	246	300	140	350
100-80-160/ 00154	90L	X	-	100	80	125	138	65	-	14	200	174	-	180	225	-	-	-	598	641,5	125	95	-	-	320	250	-	-	174	299	18	-	-	156	200		

Taille	Moteur (CEI)	n		DN ₁ <small>(39)</small>	DN ₂ <small>(39)</small>	a <small>(39)</small>	a ₁ <small>(39)</small>	b ₁ <small>(39)</small>	b ₄ <small>(39)</small>	d ₁ <small>(39)</small>	d ₂	d ₃	d ₄	h ₁ <small>(39)</small>	h ₂ <small>(39)</small>	h ₄	i <small>(40)</small>	i <small>(41)</small>	l ₁ <small>(40)</small>	l ₁ <small>(41)</small>	m ₁ <small>(39)</small>	m ₂ <small>(39)</small>	m ₃	m ₄	n ₁ <small>(39)</small>	n ₂ <small>(39)</small>	n ₃	n ₄	p	p ₁	s ₁ <small>(39)</small>	s ₂	u <small>(42)</small>	w <small>(40)</small>	w <small>(41)</small>	x <small>(39)</small>	z
		1450	1750																																		
		[t/min]																																			
100-80-160/ 00404	112M	-	✗	100	80	125	138	65	-	14	250	216	-	180	225	-	-	-	655	698,5	125	95	-	-	320	250	-	-	174	353	18	-	-	170	214	140	211
100-80-160/ 00554	132S	-	✗	100	80	125	138	65	55	14	300	258	12	180	225	132	282	326	703	747	125	95	180	140	320	250	260	216	174	413	18	16	20	193	237	140	280
100-80-200/ 00224	100L	✗	-	100	80	125	159	65	-	14	250	192	-	180	250	-	-	-	645	692,5	125	95	-	-	345	280	-	-	188	338	18	-	-	190	238	140	211
100-80-200/ 00304	100L	✗	-	100	80	125	159	65	-	14	250	192	-	180	250	-	-	-	645	692,5	125	95	-	-	345	280	-	-	188	338	18	-	-	190	238	140	211
100-80-200/ 00404	112M	✗	-	100	80	125	159	65	-	14	250	216	-	180	250	-	-	-	675	722	125	95	-	-	345	280	-	-	188	353	18	-	-	190	238	140	211
100-80-200/ 00554	132S	✗	✗	100	80	125	159	65	55	14	300	258	12	180	250	132	302	350	723	770,5	125	95	180	140	345	280	260	216	188	413	18	16	20	213	261	140	280
100-80-200/ 00754	132M	-	✗	100	80	125	159	65	59	14	300	258	12	180	250	132	302	350	765	812,5	125	95	218	178	345	280	260	216	188	413	18	16	20	213	261	140	280
100-80-200/ 01104	160M	-	✗	100	80	125	159	65	70	14	350	310	15	180	250	160	354	408	876	930	125	95	264	210	345	280	318	254	188	444	18	23	20	246	300	140	280
100-80-250/ 00404	112M	✗	-	100	80	125	183	80	-	19	250	216	-	200	280	-	-	-	675	722	160	120	-	-	400	315	-	-	209	353	18	-	-	190	238	140	211
100-80-250/ 00554	132S	✗	-	100	80	125	183	80	55	19	300	258	12	200	280	132	302	350	723	770,5	160	120	180	140	400	315	260	216	209	413	18	16	20	213	261	140	280
100-80-250/ 00754	132M	✗	✗	100	80	125	183	80	59	19	300	258	12	200	280	132	302	350	765	812,5	160	120	218	178	400	315	260	216	209	413	18	16	20	213	261	140	280
100-80-250/ 01104	160M	✗	✗	100	80	125	183	80	70	19	350	310	15	200	280	160	354	408	876	930	160	120	264	210	400	315	318	254	209	444	18	23	20	246	300	140	280
100-80-250/ 01504	160L	-	✗	100	80	125	183	80	70	19	350	310	15	200	280	160	354	408	921	975	160	120	308	254	400	315	318	254	209	525	18	23	20	246	300	140	350
100-80-250/ 01854	180M	-	✗	100	80	125	183	80	80	19	350	347	15	200	280	180	367	421	1006	1060	160	120	291	241	400	315	350	279	209	577	18	23	-	246	300	140	350
100-80-315/ 00754	132M	✗	-	100	80	125	218	80	59	19	300	258	12	250	315	132	302	350	765	812,5	160	120	218	178	400	315	260	216	242	413	20	16	20	213	261	140	280
100-80-315/ 01104	160M	✗	-	100	80	125	218	80	70	19	350	310	15	250	315	160	354	408	876	930	160	120	264	210	400	315	318	254	242	444	20	23	20	246	300	140	280
100-80-315/ 01504	160L	✗	✗	100	80	125	218	80	70	19	350	310	15	250	315	160	354	408	921	975	160	120	308	254	400	315	318	254	242	525	20	23	20	246	300	140	350
100-80-315/ 01854	180M	✗	✗	100	80	125	218	80	80	19	350	347	15	250	315	180	367	421	1006	1060	160	120	291	241	400	315	350	279	242	577	20	23	-	246	300	140	350
100-80-315/ 02204	180L	✗	✗	100	80	125	218	80	80	19	350	347	15	250	315	180	367	421	1034	1088	160	120	319	279	400	315	350	279	242	577	20	23	-	246	300	140	350
125-100-160/ 00304	100L	✗	-	125	100	125	178	80	-	19	250	192	-	200	280	-	-	-	645	692,5	160	120	-	-	360	280	-	-	225	338	18	-	-	190	238	140	211
125-100-160/ 00404	112M	✗	-	125	100	125	178	80	-	19	250	216	-	200	280	-	-	-	975	722	160	120	-	-	360	280	-	-	225	353	18	-	-	190	238	140	211
125-100-160/ 00554	132S	✗	✗	125	100	125	178	80	55	19	300	258	12	200	280	132	302	350	723	770,5	160	120	180	140	360	280	260	216	225	413	18	16	20	213	261	140	280
125-100-160/ 00754	132M	-	✗	125	100	125	178	80	59	19	300	258	12	200	280	132	302	350	765	812,5	160	120	218	178	360	280	260	216	225	413	18	16	20	213	261	140	280
125-100-200/ 00404	112M	✗	-	125	100	125	173	80	-	19	250	216	-	200	280	-	-	-	675	722	160	120	-	-	360	280	-	-	212	353	18	-	-	190	238	140	211
125-100-200/ 00554	132S	✗	-	125	100	125	173	80	55	19	300	258	12	200	280	132	302	350	723	770,5	160	120	180	140	360	280	260	216	212	413	18	16	20	213	261	140	280
125-100-200/ 00754	132M	✗	✗	125	100	125	173	80	59	19	300	258	12	200	280	132	302	350	765	812,5	160	120	218	178	360	280	260	216	212	413	18	16	20	213	261	140	280
125-100-200/ 01104	160M	✗	✗	125	100	125	173	80	70	19	350	310	15	200	280	160	354	408	876	930	160	120	264	210	360	280	318	254	212	444	18	23	20	246	300	140	280
125-100-200/ 01504	160L	-	✗	125	100	125	173	80	70	19	350	310	15	200	280	160	354	408	921	975	160	120	308	254	360	280	318	254	212	525	18	23	20	246	300	140	350
125-100-250/ 00754	132M	✗	-	125	100	140	188	80	59	19	300	258	12	225	280	132	302	350	780	827,5	160	120	218	178	400	315	260	216	219	413	18	16	20	213	261	140	280
125-100-250/ 01104	160M	✗	✗	125	100	140	188	80	70	19	350	310	15	225	280	160	354	408	891	945	160	120	264	210	400	315	318	254	219	444	18	23	20	246	300	140	280
125-100-250/ 01504	160L	✗	✗	125	100	140	188	80	70	19	350	310	15	225	280	160	354	408	936	990	160	120	308	254	400	315	318	254	219	525	18	23	20	246	300	140	350
125-100-250/ 01854	180M	-	✗	125	100	140	188	80	80	19	350	347	15	225	280	180	367	421	1021	1075	160	120	291	241	400	315	350	279	219	577	18	23	-	246	300	140	350
125-100-250/ 02204	180L	-	✗	125	100	140	188	80	80	19	350	347	15	225	280	180	367	421	1049	1103	160	120	319	279	400	315	350	279	219	577	18	23	-	246	300	140	350
125-100-315/ 01504	160L	✗	-	125	100	140	225	80	70	19	350	310	15	250	315	160	354	408	936	990	160	120	308	254	400	315	318	254	255	525	18	23	20	246	300	140	350
125-100-315/ 01854	180M	✗	-	125	100	140	225	80	80	19	350	347	15	250	315	180	367	421	1021	1075	160	120	291	241	400	315	350	279	255	577	18	23	-	246	300	140	350
125-100-315/ 02204	180L	✗	-	125	100	140	225	80	80	19	350	347	15	250	315	180	367	421	1049	1103	160	120	319	279	400	315	350	279	255	577	18	23	-	246	300	140	350
150-125-200/ 00754	132M	✗	-	150	125	140	189	80	59	19	300	258	12	250	315	132	302	350	780	827,5	160	120	218	178	400	315	260	216	242	413	20	16	20	213	261	140	280
150-125-20																																					

Taille	Moteur (CEI)	n		DN ₁ <small>39)</small>	DN ₂ <small>39)</small>	a <small>39)</small>	a ₁	b ₁ <small>39)</small>	b ₄	d ₁ <small>39)</small>	d ₂	d ₃	d ₄	h ₁ <small>39)</small>	h ₂ <small>39)</small>	h ₄	i <small>40)</small>	i <small>41)</small>	l ₁ <small>40)</small>	l ₁ <small>41)</small>	m ₁ <small>39)</small>	m ₂ <small>39)</small>	m ₃	m ₄	n ₁ <small>39)</small>	n ₂ <small>39)</small>	n ₃	n ₄	p	p ₁	s ₁ <small>39)</small>	s ₂	u <small>42)</small>	w <small>40)</small>	w <small>41)</small>	x <small>39)</small>	z
		1450	1750																																		
		[t/min]																																			
150-125-250/ 01104	160M	✗	-	150	125	140	226	80	70	19	350	310	15	250	355	160	354	408	891	945	160	120	264	210	400	315	318	254	275	444	20	23	20	246	300	140	280
150-125-250/ 01504	160L	✗	✗	150	125	140	226	80	70	19	350	310	15	250	355	160	354	408	936	990	160	120	308	254	400	315	318	254	275	525	20	23	20	246	300	140	350
150-125-250/ 01854	180M	✗	✗	150	125	140	226	80	80	19	350	347	15	250	355	180	367	421	1021	1075	160	120	291	241	400	315	350	279	275	577	20	23	-	246	300	140	350
150-125-250/ 02204	180L	-	✗	150	125	140	226	80	80	19	350	347	15	250	355	180	367	421	1049	1103	160	120	319	279	400	315	350	279	275	577	20	23	-	246	300	140	350
200-150-200/ 00754	132M	✗	-	200	150	160	240	100	59	24	300	258	12	280	400	132	302	350	800	847,5	200	150	218	178	550	450	260	216	316	413	20	16	20	213	261	140	280
200-150-200/ 01104	160M	✗	-	200	150	160	240	100	70	24	350	310	15	280	400	160	354	408	911	965	200	150	264	210	550	450	318	254	316	444	20	23	20	246	300	140	280
200-150-200/ 01504	160L	✗	✗	200	150	160	240	100	70	24	350	310	15	280	400	160	354	408	956	1010	200	150	308	254	550	450	318	254	316	525	20	23	20	246	300	140	350
200-150-200/ 01854	180M	-	✗	200	150	160	240	100	80	24	350	347	15	280	400	180	367	421	1041	1095	200	150	291	241	550	450	350	279	316	577	20	23	-	246	300	140	350
200-150-200/ 02204	180L	-	✗	200	150	160	240	100	80	24	350	347	15	280	400	180	367	421	1069	1123	200	150	319	279	550	450	350	279	316	577	20	23	-	246	300	140	350
200-150-250/ 01504	160L	✗	-	200	150	160	230	100	70	24	350	310	15	280	400	160	354	408	956	1010	200	150	308	254	500	400	318	254	300	525	20	23	20	246	300	140	350
200-150-250/ 01854	180M	✗	-	200	150	160	230	100	80	24	350	347	15	280	400	180	367	421	1041	1095	200	150	291	241	500	400	350	279	300	577	20	23	-	246	300	140	350
200-150-250/ 02204	180L	✗	✗	200	150	160	230	100	80	24	350	347	15	280	400	180	367	421	1069	1123	200	150	319	279	500	400	350	279	300	577	20	23	-	246	300	140	350



Groupe motopompe avec pied de volute et pied de moteur (version à vitesse variable), 30 kW à 45 kW, n = 1450 t/min / 1750 t/min



Etabloc PumpDrive (tailles de moteur 200 à 225)

n = 1450 t/min / n = 1750 t/min, version de matériaux GG / GB / GC / BB / CC / SB / SC / SG

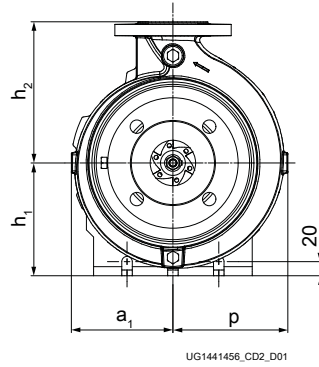
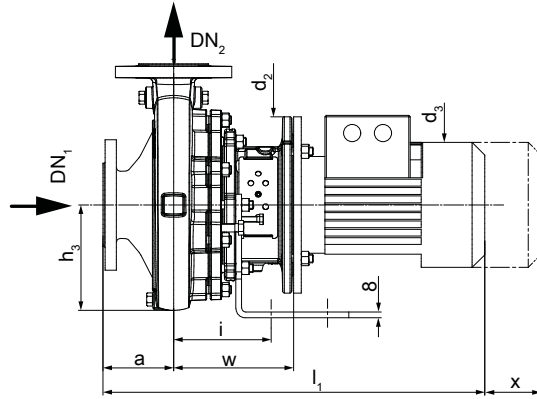
Dimensions Etablocc 30 kW à 45 kW⁴³⁾

En ce qui concerne les valeurs a₁, b₁, b₄, d₃, l₁, m₁, m₃, n₃ et p, de faibles écarts sont possibles dus à la fabrication.

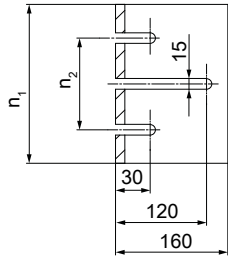
Taille	Moteur (CEI)	n		DN ₁ ⁴⁴⁾	DN ₂ ⁴⁴⁾	a ⁴⁴⁾	a ₁	b ₁ ⁴⁴⁾	b ₄	d ₁ ⁴⁴⁾	d ₂	d ₃	d ₄	h ₁ ⁴⁴⁾	h ₂ ⁴⁴⁾	h ₄	i ⁴⁵⁾	i ⁴⁶⁾	l ₁ ⁴⁵⁾	l ₁ ⁴⁶⁾	m ₁ ⁴⁴⁾	m ₂ ⁴⁴⁾	m ₃	m ₄	n ₁ ⁴⁴⁾	n ₂ ⁴⁴⁾	n ₃	n ₄	p	p ₁	s ₁ ⁴⁴⁾	s ₂	w ⁴⁵⁾	w ⁴⁶⁾	x ⁴⁴⁾	z
		1450	1750																																	
		[t/min]		[mm]																																
100-80-315/ 03004	200L	-	✗	100	80	125	218	80	85	19	400	381	19	250	315	200	379	437	1107	1165	160	120	365	305	400	315	380	318	242	626	20	23	246	304	140	350
100-80-315/ 03704	225S	-	✗	100	80	125	218	80	100	19	450	431	19	250	315	225	426	483	1149	1206	160	120	346	286	400	315	436	356	242	699	20	30	277	334	140	455
100-80-400/ 03004	200L	✗	✗	100	80	125	257	80	85	19	400	381	19	280	355	200	379	437	1107	1165	160	120	365	305	435	355	380	318	280	626	20	23	246	304	140	350
100-80-400/ 03704	225S	✗	✗	100	80	125	257	80	100	19	450	431	19	280	355	225	426	483	1149	1206	160	120	346	286	435	355	436	356	280	699	20	30	277	334	140	455
100-80-400/ 04504	225M	-	✗	100	80	125	257	80	100	19	450	431	19	280	355	225	426	483	1174	1231	160	120	371	311	435	355	436	356	280	699	20	30	277	334	140	455
125-100-315/ 03004	200L	✗	✗	125	100	140	225	80	85	19	400	381	19	250	315	200	379	437	1122	1180	160	120	365	305	400	315	380	318	255	626	18	23	246	304	140	350
125-100-315/ 03704	225S	-	✗	125	100	140	225	80	100	19	450	431	19	250	315	225	426	483	1164	1221	160	120	346	286	400	315	436	356	255	699	18	30	277	334	140	455
125-100-315/ 04504	225M	-	✗	125	100	140	225	80	100	19	450	431	19	250	315	225	426	483	1189	1246	160	120	371	311	400	315	436	356	255	699	18	30	277	334	140	455
125-100-400/ 03004	200L	✗	-	125	100	140	255	100	85	24	400	381	19	280	355	200	379	437	1122	1180	200	150	365	305	500	400	380	318	283	626	20	23	246	304	140	350
125-100-400/ 03704	225S	✗	✗	125	100	140	255	100	100	24	450	431	19	280	355	225	426	483	1164	1221	200	150	346	286	500	400	436	356	283	699	20	30	277	334	140	455
125-100-400/ 04504	225M	✗	✗	125	100	140	255	100	100	24	450	431	19	280	355	225	426	483	1189	1246	200	150	371	311	500	400	436	356	283	699	20	30	277	334	140	455
150-125-250/ 03004	200L	-	✗	150	125	140	226	80	85	19	400	381	19	250	355	200	379	437	1122	1180	160	120	365	305	400	315	380	318	275	626	20	23	246	304	140	350
150-125-315/ 03004	200L	✗	✗	150	125	140	243	100	85	24	400	381	19	280	355	200	379	437	1122	1180	200	150	365	305	500	400	380	318	280	626	20	23	246	304	140	350
150-125-315/ 03704	225S	✗	✗	150	125	140	243	100	100	24	450	431	19	280	355	225	426	483	1164	1221	200	150	346	286	500	400	436	356	280	699	20	30	277	334	140	455
150-125-315/ 04504	225M	-	✗	150	125	140	243	100	100	24	450	431	19	280	355	225	426	483	1189	1246	200	150	371	311	500	400	436	356	280	699	20	30	277	334	140	455
150-125-400/ 03004	200L	✗	-	150	125	140	277	100	85	24	400	381	19	315	400	200	379	437	1122	1180	200	150	365	305	500	400	380	318	309	626	20	23	246	304	140	350
150-125-400/ 03704	225S	✗	-	150	125	140	277	100	100	24	450	431	19	315	400	225	426	483	1164	1221	200	150	346	286	500	400	436	356	309	699	20	30	277	334	140	455
150-125-400/ 04504	225M	✗	-	150	125	140	277	100	100	24	450	431	19	315	400	225	426	483	1189	1246	200	150	371	311	500	400	436	356	309	699	20	30	277	334	140	455
200-150-200/ 03004	200L	-	✗	200	150	160	240	100	85	24	400	381	19	280	400	200	379	437	1142	1200	200	150	365	305	550	450	380	318	316	626	20	23	246	304	140	350
200-150-250/ 03004	200L	✗	✗	200	150	160	230	100	85	24	400	381	19	280	400	200	379	437	1142	1200	200	150	365	305	500	400	380	318	300	626	20	23	246	304	140	350
200-150-250/ 03704	225S	-	✗	200	150	160	230	100	100	24	450	431	19	280	400	225	426	483	1184	1241	200	150	346	286	500	400	436	356	300	699	20	30	277	334	140	455
200-150-250/ 04504	225M	-	✗	200	150	160	230	100	100	24	450	431	19	280	400	225	426	483	1209	1266	200	150	371	311	500	400	436	356	300	699	20	30	277	334	140	455
200-150-315/ 03004	200L	✗	-	200	150	160	255	100	85	24	400	381	19	280	400	200	379	437	1142	1200	200	150	365	305	550	450	380	318	304	626	20	23	246	304	140	350
200-150-315/ 03704	225S	✗	✗	200	150	160	255	100	100	24	450	431	19	280	400	225	426	483	1184	1241	200	150	346	286	550	450	436	356	304	699	20	30	277	334	140	455
200-150-315/ 04504	225M	✗	✗	200	150	160	255	100	100	24	450	431	19	280	400	225	426	483	1209	1266	200	150	371	311	550	450	436	356	304	699	20	30	277	334	140	455
200-150-400/ 04504	225M	✗	-	200	150	160	289	100	100	24	450	431	19	315	450	225	426	483	1209	1266	200	150	371	311	550	450	436	356	331	699	20	30	277	334	140	455

43) Tolérances des cotes de raccordement selon EN 735
 44) Cotes selon EN 733
 45) Cote avec garniture mécanique simple (A, AV, IA, EA, FA)
 46) Cote avec garniture mécanique double (DB, TI)

Groupe motopompe avec béquille et pied de moteur (version à vitesse fixe), ≤ 22 kW, n = 2900 t/min / 3500 t/min

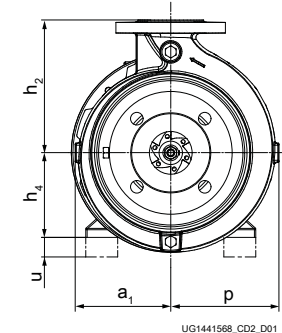
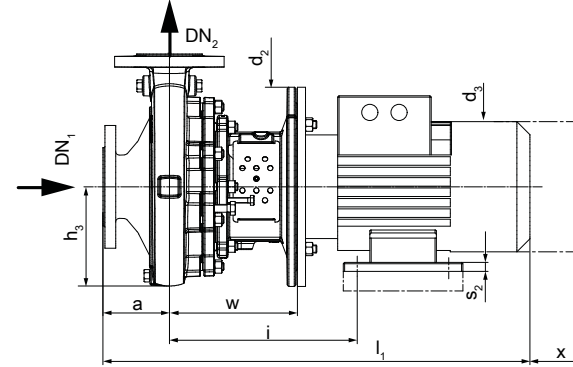


UG1441456_CD2_D01

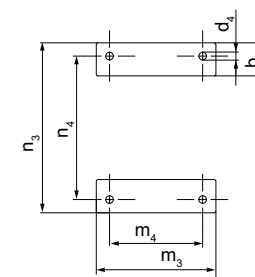


Dimensions [mm]

Groupe motopompe avec béquille (jusqu'à la taille de moteur 112)



UG1441568_CD2_D01



Groupe motopompe avec pied de moteur (tailles de moteur 132 à 180)

n = 2900 t/min / n = 3500 t/min, version de matériaux GG / GB / GC

Dimensions Etabloc ≤ 22 kW⁴⁷⁾

En ce qui concerne les valeurs a₁, b₄, d₃, l₁, m₃, n₃ et p, de faibles écarts sont possibles dus à la fabrication.

Taille	Moteur (CEI)	n		DN ₁ <small>(48)</small>	DN ₂ <small>(48)</small>	a <small>(48)</small>	a ₁	b ₄	d ₂	d ₃	d ₄	h ₁	h ₂ <small>(48)</small>	h ₃	h ₄	i <small>(49)</small>	i <small>(50)</small>	l ₁ <small>(49)</small>	l ₁ <small>(50)</small>	m ₃	m ₄	n ₁	n ₂	n ₃	n ₄	p	s ₂	u <small>(51)</small>	w <small>(49)</small>	w <small>(50)</small>	x <small>(48)</small>
		2900	3500																												
		[t/min]		[mm]																											
40-25-160/ 00072	80M	X	-	40	25	80	118	-	200	162	-	160	160	107	-	118	-	501	-	-	-	225	130	-	-	118	-	-	156	-	100
40-25-160/ 00112	80M	X	X	40	25	80	118	-	200	162	-	160	160	107	-	118	-	537	-	-	-	225	130	-	-	118	-	-	156	-	100
40-25-160/ 00152	90S	X	X	40	25	80	118	-	200	190	-	160	160	107	-	118	118	590	634	-	-	225	130	-	-	118	-	-	156	200	100
40-25-160/ 00222	90L	X	X	40	25	80	118	-	200	190	-	160	160	107	-	118	118	590	634	-	-	225	130	-	-	118	-	-	156	200	100
40-25-160/ 00302	100L	-	X	40	25	80	118	-	250	213	-	160	160	107	-	118	118	640	684	-	-	225	130	-	-	118	-	-	170	214	100
40-25-160/ 00402	112M	-	X	40	25	80	118	-	250	235	-	160	160	107	-	118	118	622	666	-	-	225	130	-	-	118	-	-	170	214	100
40-25-200/ 00152	90S	X	-	40	25	80	142	-	200	190	-	160	180	137	-	118	118	590	634	-	-	225	130	-	-	142	-	-	156	200	100
40-25-200/ 00222	90L	X	-	40	25	80	142	-	200	190	-	160	180	137	-	118	118	590	634	-	-	225	130	-	-	142	-	-	156	200	100
40-25-200/ 00302	100L	X	X	40	25	80	142	-	250	213	-	160	180	137	-	118	118	640	684	-	-	225	130	-	-	142	-	-	170	214	100
40-25-200/ 00402	112M	X	X	40	25	80	142	-	250	235	-	160	180	137	-	118	118	622	666	-	-	225	130	-	-	142	-	-	170	214	100
40-25-200/ 00552	132S	X	X	40	25	80	142	55	300	274	12	-	180	137	132	282	326	686	730	220	140	-	-	270	216	142	15	20	193	237	100
40-25-200/ 00752	132S	-	X	40	25	80	142	55	300	274	12	-	180	137	132	282	326	730	774	220	140	-	-	270	216	142	15	20	193	237	100
50-32-125/ 00112	80M	X	-	50	32	80	115	-	200	162	-	160	140	100	-	118	-	537	-	-	-	225	130	-	-	115	-	-	156	-	100
50-32-125/ 00152	90S	X	X	50	32	80	115	-	200	190	-	160	140	100	-	118	118	590	634	-	-	225	130	-	-	115	-	-	156	200	100
50-32-125/ 00222	90L	X	X	50	32	80	115	-	200	190	-	160	140	100	-	118	118	590	634	-	-	225	130	-	-	115	-	-	156	200	100
50-32-125/ 00302	100L	X	X	50	32	80	115	-	250	213	-	160	140	100	-	118	118	640	684	-	-	225	130	-	-	115	-	-	170	214	100
50-32-125/ 00402	112M	-	X	50	32	80	115	-	250	235	-	160	140	100	-	118	118	622	666	-	-	225	130	-	-	115	-	-	170	214	100
50-32-125/ 00552	132S	-	X	50	32	80	115	55	300	274	12	-	140	100	132	282	326	686	730	220	140	-	-	270	216	115	15	20	193	237	100
50-32-125.1/ 00052	71M	X	-	50	32	80	116	-	160	145	-	160	140	100	-	118	-	453	-	-	-	225	130	-	-	116	-	-	136	-	100
50-32-125.1/ 00072	80M	X	-	50	32	80	116	-	200	162	-	160	140	100	-	118	-	501	-	-	-	225	130	-	-	116	-	-	156	-	100
50-32-125.1/ 00112	80M	X	-	50	32	80	116	-	200	162	-	160	140	100	-	118	-	537	-	-	-	225	130	-	-	116	-	-	156	-	100
50-32-125.1/ 00152	90S	X	-	50	32	80	116	-	200	190	-	160	140	100	-	118	118	590	634	-	-	225	130	-	-	116	-	-	156	200	100
50-32-125.1/ 00222	90L	X	-	50	32	80	116	-	200	190	-	160	140	100	-	118	118	590	634	-	-	225	130	-	-	116	-	-	156	200	100
50-32-125.1/ 00302	100L	-	X	50	32	80	116	-	250	213	-	160	140	100	-	118	118	640	684	-	-	225	130	-	-	116	-	-	170	214	100
50-32-125.1/ 00402	112M	-	X	50	32	80	116	-	250	235	-	160	140	100	-	118	118	622	666	-	-	225	130	-	-	116	-	-	170	214	100
50-32-125.1/ 00552	132S	-	X	50	32	80	116	55	300	274	12	-	140	100	132	282	326	686	730	220	140	-	-	270	216	116	15	20	193	237	100
50-32-160/ 00222	90L	X	-	50	32	80	118	-	200	190	-	160	160	115	-	118	118	590	634	-	-	225	130	-	-	128	-	-	156	200	100
50-32-160/ 00302	100L	X	X	50	32	80	118	-	250	213	-	160	160	115	-	118	118	640	684	-	-	225	130	-	-	128	-	-	170	214	100
50-32-160/ 00402	112M	X	X	50	32	80	118	-	250	235	-	160	160	115	-	118	118	622	666	-	-	225	130	-	-	128	-	-	170	214	100
50-32-160/ 00552	132S	-	X	50	32	80	118	55	300	274	12	-	160	115	132	282	326	686	730	220	140	-	-	270	216	128	15	20	193	237	100
50-32-160/ 00752	132S	-	X	50	32	80	118	55	300	274	12	-	160	115	132	282	326	730	774	220	140	-	-	270	216	128	15	20	193	237	100

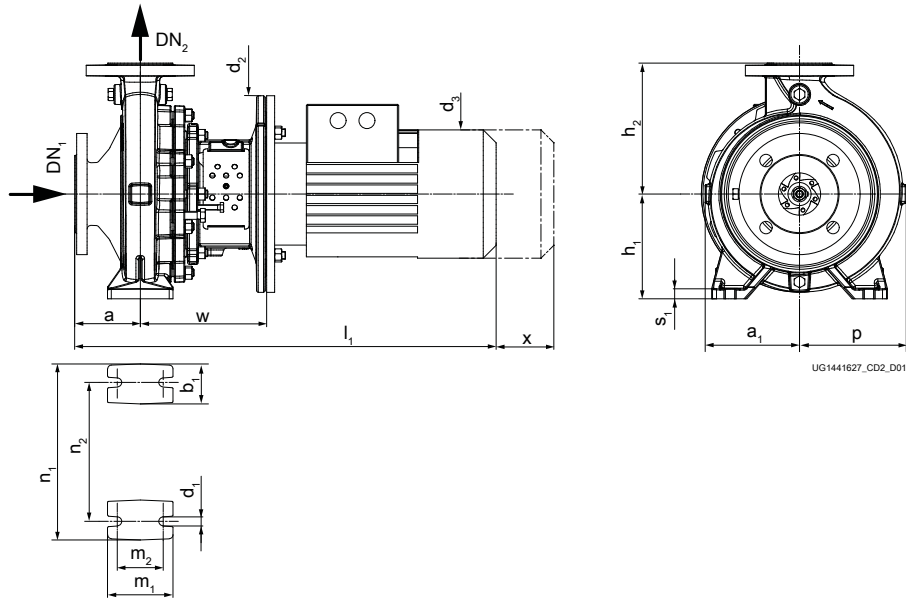
- 47) Tolérances des cotes de raccordement selon EN 735
- 48) Cotes selon EN 733
- 49) Cote avec garniture mécanique simple (A, IA, EA, FA)
- 50) Cote avec garniture mécanique double (DB, TI)
- 51) Disposer des cales sous les pieds de moteur.

Taille	Moteur (CEI)	n		DN ₁ (48)	DN ₂ (48)	a (48)	a ₁	b ₄	d ₂	d ₃	d ₄	h ₁	h ₂ (48)	h ₃	h ₄	i (49)	i (50)	l ₁ (49)	l ₁ (50)	m ₃	m ₄	n ₁	n ₂	n ₃	n ₄	p	s ₂	u (51)	w (49)	w (50)	x (48)
		2900	3500																												
		[t/min]																													
50-32-160.1/ 00152	90S	X	-	50	32	80	116	-	200	190	-	160	160	111	-	118	118	590	634	-	-	225	130	-	-	121	-	-	156	200	100
50-32-160.1/ 00222	90L	X	X	50	32	80	116	-	200	190	-	160	160	111	-	118	118	590	634	-	-	225	130	-	-	121	-	-	156	200	100
50-32-160.1/ 00302	100L	X	X	50	32	80	116	-	250	213	-	160	160	111	-	118	118	640	684	-	-	225	130	-	-	121	-	-	170	214	100
50-32-160.1/ 00402	112M	X	X	50	32	80	116	-	250	235	-	160	160	111	-	118	118	622	666	-	-	225	130	-	-	121	-	-	170	214	100
50-32-160.1/ 00552	132S	-	X	50	32	80	116	55	300	274	12	-	160	111	132	282	326	686	730	220	140	-	-	270	216	121	15	20	193	237	100
50-32-160.1/ 00752	132S	-	X	50	32	80	116	55	300	274	12	-	160	111	132	282	326	730	774	220	140	-	-	270	216	121	15	20	193	237	100
50-32-160.1/ 01102	160M	-	X	50	32	80	116	70	350	325	15	-	160	111	160	334	378	852	896	310	210	-	-	323	254	121	21	20	226	270	100
50-32-200/ 00402	112M	X	-	50	32	80	142	-	250	235	-	160	180	137	-	118	118	622	666	-	-	225	130	-	-	143	-	-	170	214	100
50-32-200/ 00552	132S	X	-	50	32	80	142	55	300	274	12	-	180	137	132	282	326	686	730	220	140	-	-	270	216	143	15	20	193	237	100
50-32-200/ 00752	132S	X	X	50	32	80	142	55	300	274	12	-	180	137	132	282	326	730	774	220	140	-	-	270	216	143	15	20	193	237	100
50-32-200/ 01102	160M	X	X	50	32	80	142	70	350	325	15	-	180	137	160	334	378	852	896	310	210	-	-	323	254	143	21	20	226	270	100
50-32-200/ 01502	160M	-	X	50	32	80	142	70	350	325	15	-	180	137	160	334	378	852	896	310	210	-	-	323	254	143	21	20	226	270	100
50-32-200.1/ 00302	100L	X	-	50	32	80	142	-	250	213	-	160	180	136	-	118	118	640	684	-	-	225	130	-	-	142	-	-	170	214	100
50-32-200.1/ 00402	112M	X	-	50	32	80	142	-	250	235	-	160	180	136	-	118	118	622	666	-	-	225	130	-	-	142	-	-	170	214	100
50-32-200.1/ 00552	132S	X	X	50	32	80	142	55	300	274	12	-	180	136	132	282	326	686	730	220	140	-	-	270	216	142	15	20	193	237	100
50-32-200.1/ 00752	132S	X	X	50	32	80	142	55	300	274	12	-	180	136	132	282	326	730	774	220	140	-	-	270	216	142	15	20	193	237	100
50-32-200.1/ 01102	160M	-	X	50	32	80	142	70	350	325	15	-	180	136	160	334	378	852	896	310	210	-	-	323	254	142	21	20	226	270	100
50-32-200.1/ 01502	160M	-	X	50	32	80	142	70	350	325	15	-	180	136	160	334	378	852	896	310	210	-	-	323	254	142	21	20	226	270	100
50-32-250/ 00752	132S	X	-	50	32	100	169	55	300	274	12	-	225	166	132	282	326	750	794	220	140	-	-	270	216	178	15	20	193	237	100
50-32-250/ 01102	160M	X	X	50	32	100	169	70	350	325	15	-	225	166	160	334	378	872	916	310	210	-	-	323	254	178	21	20	226	270	100
50-32-250/ 01502	160M	X	X	50	32	100	169	70	350	325	15	-	225	166	160	334	378	872	916	310	210	-	-	323	254	178	21	20	226	270	100
50-32-250/ 01852	160L	-	X	50	32	100	169	70	350	325	15	-	225	166	160	334	378	908	952	314	254	-	-	323	254	178	21	20	226	270	100
50-32-250/ 02202	180M	-	X	50	32	100	169	80	350	370	15	-	225	166	180	347	391	943	987	343	241	-	-	368	279	178	23	-	226	270	100
50-32-250.1/ 00552	132S	X	-	50	32	100	168	55	300	274	12	-	225	166	132	282	326	706	750	220	140	-	-	270	216	168	15	20	193	237	100
50-32-250.1/ 00752	132S	X	X	50	32	100	168	55	300	274	12	-	225	166	132	282	326	750	794	220	140	-	-	270	216	168	15	20	193	237	100
50-32-250.1/ 01102	160M	X	X	50	32	100	168	70	350	325	15	-	225	166	160	334	378	872	916	310	210	-	-	323	254	168	21	20	226	270	100
50-32-250.1/ 01502	160M	X	X	50	32	100	168	70	350	325	15	-	225	166	160	334	378	872	916	310	210	-	-	323	254	168	21	20	226	270	100
50-32-250.1/ 01852	160L	-	X	50	32	100	168	70	350	325	15	-	225	166	160	334	378	908	952	314	254	-	-	323	254	168	21	20	226	270	100
65-40-125/ 00152	90S	X	-	65	40	80	117	-	200	190	-	160	140	107	-	118	118	590	634	-	-	225	130	-	-	117	-	-	156	200	100
65-40-125/ 00222	90L	X	-	65	40	80	117	-	200	190	-	160	140	107	-	118	118	590	634	-	-	225	130	-	-	117	-	-	156	200	100
65-40-125/ 00302	100L	X	-	65	40	80	117	-	250	213	-	160	140	107	-	118	118	640	684	-	-	225	130	-	-	117	-	-	170	214	100
65-40-125/ 00402	112M	X	X	65	40	80	117	-	250	235	-	160	140	107	-	118	118	622	666	-	-	225	130	-	-	117	-	-	170	214	100
65-40-125/ 00552	132S	-	X	65	40	80	117	55	300	274	12	-	140	107	132	282	326	686	730	220	140	-	-	270	216	117	15	20	193	237	100
65-40-125/ 00752	132S	-	X	65	40	80	117	55	300	274	12	-	140	107	132	282	326	730	774	220	140	-	-	270	216	117	15	20	193	237	100
65-40-125/ 01102	160M	-	X	65	40	80	117	70	350	325	15	-	140	107	160	334	378	852	896	310	210	-	-	323	254	117	21	20	226	270	100
65-40-160/ 00302	100L	X	-	65	40	80	119	-	250	213	-	160	160	119	-	118	118	640	684	-	-	225	130	-	-	134	-	-	170	214	100
65-40-160/ 00402	112M	X	-	65	40	80	119	-	250	235	-	160	160	119	-	118	118	622	666	-	-	225	130	-	-	134	-	-	170	214	100
65-40-160/ 00552	132S	X	X	65	40	80	119	55	300	274	12	-	160	119	132	282	326	686	730	220	140	-	-	270	216	134	15	20	193	237	100
65-40-160/ 00752	132S	X	X	65	40	80	119	55	300	274	12	-	160	119	132	282	326	730	774	220	140	-	-	270	216	134	15	20	193	237	100
65-40-160/ 01102	160M	-	X	65	40	80	119	70	350	325	15	-	160	119	160	334	378	852	896	310	210	-	-	323	254	134	21	20	226	270	100
65-40-160/ 01502	160M	-	X	65	40	80	119	70	350	325	15	-	160	119	160	334	378	852	896	310	210	-	-	323	254	134	21	20	226	270	100

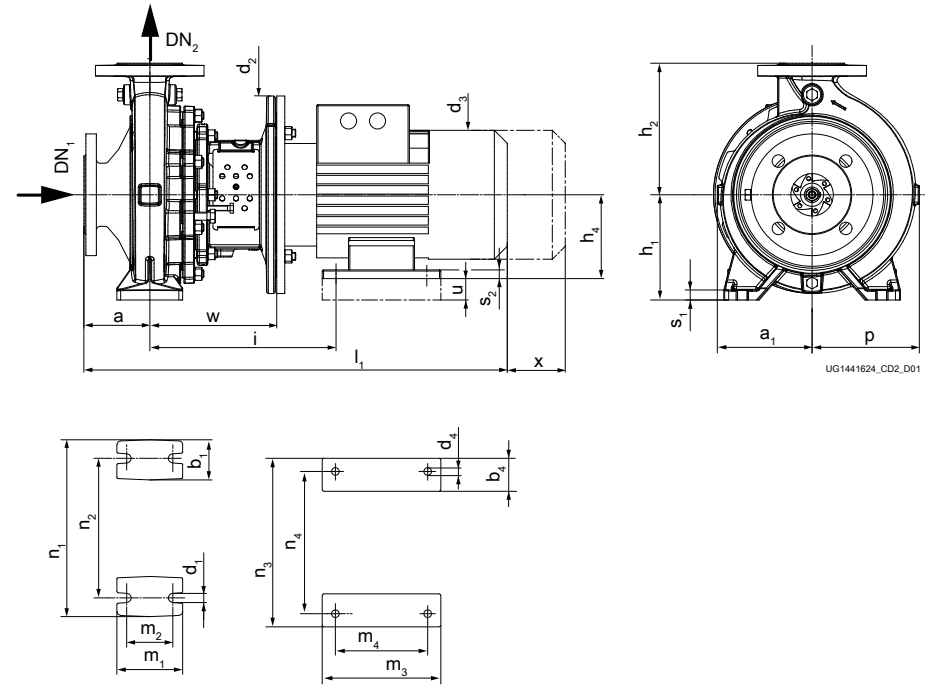
Taille	Moteur (CEI)	n		DN ₁ (48)	DN ₂ (48)	a (48)	a ₁	b ₄	d ₂	d ₃	d ₄	h ₁	h ₂ (48)	h ₃	h ₄	i (49)	i (50)	l ₁ (49)	l ₁ (50)	m ₃	m ₄	n ₁	n ₂	n ₃	n ₄	p	s ₂	u (51)	w (49)	w (50)	x (48)
		2900	3500																												
		[t/min]																													
65-40-200/ 00552	132S	X	-	65	40	100	142	55	300	274	12	-	180	141	132	282	326	706	750	220	140	-	-	270	216	155	15	20	193	237	100
65-40-200/ 00752	132S	X	-	65	40	100	142	55	300	274	12	-	180	141	132	282	326	750	794	220	140	-	-	270	216	155	15	20	193	237	100
65-40-200/ 01102	160M	X	X	65	40	100	142	70	350	325	15	-	180	141	160	334	378	872	916	310	210	-	-	323	254	155	21	20	226	270	100
65-40-200/ 01502	160M	X	X	65	40	100	142	70	350	325	15	-	180	141	160	334	378	872	916	310	210	-	-	323	254	155	21	20	226	270	100
65-40-200/ 01852	160L	X	X	65	40	100	142	70	350	325	15	-	180	141	160	334	378	908	952	314	254	-	-	323	254	155	21	20	226	270	100
65-40-200/ 02202	180M	X	X	65	40	100	142	80	350	370	15	-	180	141	180	347	391	943	987	343	241	-	-	368	279	155	23	-	226	270	100
65-40-250/ 01102	160M	X	-	65	40	100	169	70	350	325	15	-	225	166	160	334	378	872	916	310	210	-	-	323	254	179	21	20	226	270	100
65-40-250/ 01502	160M	X	X	65	40	100	169	70	350	325	15	-	225	166	160	334	378	872	916	310	210	-	-	323	254	179	21	20	226	270	100
65-40-250/ 01852	160L	X	X	65	40	100	169	70	350	325	15	-	225	166	160	334	378	908	952	314	254	-	-	323	254	179	21	20	226	270	100
65-40-250/ 02202	180M	X	X	65	40	100	169	80	350	370	15	-	225	166	180	347	391	943	987	343	241	-	-	368	279	179	23	-	226	270	100
65-40-315/ 01852	160L	X	-	65	40	125	207	70	350	325	15	-	250	204	160	354	408	953	1007	314	254	-	-	323	254	207	21	20	246	300	100
65-40-315/ 02202	180M	X	-	65	40	125	207	80	350	370	15	-	250	204	180	367	421	988	1042	343	241	-	-	368	279	207	23	-	246	300	100
65-50-125/ 00302	100L	X	-	65	50	100	117	-	250	213	-	160	160	112	-	118	118	660	704	-	-	225	130	-	-	130	-	-	170	214	100
65-50-125/ 00402	112M	X	-	65	50	100	117	-	250	235	-	160	160	112	-	118	118	642	686	-	-	225	130	-	-	130	-	-	170	214	100
65-50-125/ 00552	132S	X	X	65	50	100	117	55	300	274	12	-	160	112	132	282	326	706	750	220	140	-	-	270	216	130	15	20	193	237	100
65-50-125/ 00752	132S	X	X	65	50	100	117	55	300	274	12	-	160	112	132	282	326	750	794	220	140	-	-	270	216	130	15	20	193	237	100
65-50-125/ 01102	160M	-	X	65	50	100	117	70	350	325	15	-	160	112	160	334	378	872	916	310	210	-	-	323	254	130	21	20	226	270	100
65-50-125/ 01502	160M	-	X	65	50	100	117	70	350	325	15	-	160	112	160	334	378	872	916	310	210	-	-	323	254	130	21	20	226	270	100
65-50-160/ 00552	132S	X	-	65	50	100	128	55	300	274	12	-	180	133	132	282	326	706	750	220	140	-	-	270	216	149	15	20	193	237	100
65-50-160/ 00752	132S	X	-	65	50	100	128	55	300	274	12	-	180	133	132	282	326	750	794	220	140	-	-	270	216	149	15	20	193	237	100
65-50-160/ 01102	160M	X	X	65	50	100	128	70	350	325	15	-	180	133	160	334	378	872	916	310	210	-	-	323	254	149	21	20	226	270	100
65-50-160/ 01502	160M	-	X	65	50	100	128	70	350	325	15	-	180	133	160	334	378	872	916	310	210	-	-	323	254	149	21	20	226	270	100
65-50-160/ 01852	160L	-	X	65	50	100	128	70	350	325	15	-	180	133	160	334	378	908	952	314	254	-	-	323	254	149	21	20	226	270	100
65-50-160/ 02202	180M	-	X	65	50	100	128	80	350	370	15	-	180	133	180	347	391	943	987	343	241	-	-	368	279	149	23	-	226	270	100
65-50-200/ 01102	160M	X	-	65	50	100	144	70	350	325	15	-	200	150	160	334	378	872	916	310	210	-	-	323	254	163	21	20	226	270	100
65-50-200/ 01502	160M	X	-	65	50	100	144	70	350	325	15	-	200	150	160	334	378	872	916	310	210	-	-	323	254	163	21	20	226	270	100
65-50-200/ 01852	160L	X	-	65	50	100	144	70	350	325	15	-	200	150	160	334	378	908	952	314	254	-	-	323	254	163	21	20	226	270	100
65-50-200/ 02202	180M	X	X	65	50	100	144	80	350	370	15	-	200	150	180	347	391	943	987	343	241	-	-	368	279	163	23	-	226	270	100
65-50-250/ 01502	160M	X	-	65	50	100	170	70	350	325	15	-	225	172	160	334	378	872	916	310	210	-	-	323	254	186	21	20	226	270	100
65-50-250/ 01852	160L	X	-	65	50	100	170	70	350	325	15	-	225	172	160	334	378	908	952	314	254	-	-	323	254	186	21	20	226	270	100
65-50-250/ 02202	180M	X	X	65	50	100	170	80	350	370	15	-	225	172	180	347	391	943	987	343	241	-	-	368	279	186	23	-	226	270	100
80-65-125/ 00402	112M	X	-	80	65	100	117	-	250	235	-	160	180	127	-	118	118	642	686	-	-	225	130	-	-	150	-	-	170	214	100
80-65-125/ 00552	132S	X	-	80	65	100	117	55	300	274	12	-	180	127	132	282	326	706	750	220	140	-	-	270	216	150	15	20	193	237	100
80-65-125/ 00752	132S	X	X	80	65	100	117	55	300	274	12	-	180	127	132	282	326	750	794	220	140	-	-	270	216	150	15	20	193	237	100
80-65-125/ 01102	160M	X	X	80	65	100	117	70	350	325	15	-	180	127	160	334	378	872	916	310	210	-	-	323	254	150	21	20	226	270	100
80-65-125/ 01502	160M	-	X	80	65	100	117	70	350	325	15	-	180	127	160	334	378	872	916	310	210	-	-	323	254	150	21	20	226	270	100
80-65-125/ 01852	160L	-	X	80	65	100	117	70	350	325	15	-	180	127	160	334	378	908	952	314	254	-	-	323	254	150	21	20	226	270	100
80-65-160/ 00752	132S	X	-	80	65	100	132	55	300	274	12	-	200	140	132	282	326	750	794	220	140	-	-	270	216	160	15	20	193	237	100
80-65-160/ 01102	160M	X	-	80	65	100	132	70	350	325	15	-	200	140	160	334	378	872	916	310	210	-	-	323	254	160	21	20	226	270	100
80-65-160/ 01502	160M	X	X	80	65	100	132	70	350	325	15	-	200	140	160	334	378	872	916	310	210	-	-	323	254	160	21	20	226	270	100
80-65-160/ 01852	160L	-	X	80	65	100	132	70	350	325	15	-	200	140	160	334	378	908	952	314	254	-	-	323	254	160	21	20	226	270	100

Taille	Moteur (CEI)	n		DN ₁ <small>(48)</small>	DN ₂ <small>(48)</small>	a <small>(48)</small>	a ₁	b ₄	d ₂	d ₃	d ₄	h ₁	h ₂ <small>(48)</small>	h ₃	h ₄	i <small>(49)</small>	i <small>(50)</small>	l ₁ <small>(49)</small>	l ₁ <small>(50)</small>	m ₃	m ₄	n ₁	n ₂	n ₃	n ₄	p	s ₂	u <small>(51)</small>	w <small>(49)</small>	w <small>(50)</small>	x <small>(48)</small>
		2900	3500																												
		[t/min]																													
80-65-160/ 02202	180M	-	✗	80	65	100	132	80	350	370	15	-	200	140	180	347	391	943	987	343	241	-	-	368	279	160	23	-	226	270	100
80-65-200/ 01502	160M	✗	-	80	65	100	155	70	350	325	15	-	225	161	160	334	378	872	916	310	210	-	-	323	254	178	21	20	226	270	140
80-65-200/ 01852	160L	✗	-	80	65	100	155	70	350	325	15	-	225	161	160	334	378	908	952	314	254	-	-	323	254	178	21	20	226	270	140
80-65-200/ 02202	180M	✗	✗	80	65	100	155	80	350	370	15	-	225	161	180	347	391	943	987	343	241	-	-	368	279	178	23	-	226	270	140
80-65-250/ 02202	180M	✗	-	80	65	100	179	80	350	370	15	-	250	185	180	367	421	963	1017	343	241	-	-	368	279	199	23	-	246	300	140
100-80-160/ 01502	160M	✗	-	100	80	125	138	70	350	325	15	-	225	153	160	334	378	897	941	310	210	-	-	323	254	174	21	20	226	270	140
100-80-160/ 01852	160L	✗	-	100	80	125	138	70	350	325	15	-	225	153	160	334	378	933	977	314	254	-	-	323	254	174	21	20	226	270	140
100-80-160/ 02202	180M	✗	✗	100	80	125	138	80	350	370	15	-	225	153	180	347	391	968	1012	343	241	-	-	368	279	174	23	-	226	270	140
100-80-200/ 01852	160L	✗	-	100	80	125	159	70	350	325	15	-	250	170	160	354	408	953	1007	314	254	-	-	323	254	188	21	20	246	300	140
100-80-200/ 02202	180M	✗	-	100	80	125	159	80	350	370	15	-	250	170	180	367	421	988	1042	343	241	-	-	368	279	188	23	-	246	300	140
125-100-160/ 02202	180M	✗	-	125	100	125	178	80	350	370	15	-	280	199	180	367	421	988	1042	343	241	-	-	368	279	225	23	-	246	300	140

Groupe motopompe avec pied de volute et pied de moteur (version à vitesse fixe), ≤ 22 kW, $n = 2900$ t/min / 3500 t/min



Groupe motopompe avec pied de volute (jusqu'à la taille de moteur 112)



Groupe motopompe avec pied de volute et pied de moteur (tailles de moteur 132 à 180)

n = 2900 t/min / n = 3500 t/min, version de matériaux BB / CC / SG / SB / SC

Dimensions Etabloc ≤ 22 kW⁵²⁾

En ce qui concerne les valeurs a₁, b₁, b₄, d₃, l₁, m₁, m₃, n₃ et p, de faibles écarts sont possibles dus à la fabrication.

Taille	Moteur (CEI)	n		DN ₅₃₎ 1	DN ₅₃₎ 2	a ₅₃₎	a ₁	b ₅₃₎	b ₄	d ₅₃₎	d ₂	d ₃	d ₄	h ₅₃₎ 1	h ₅₃₎ 2	h ₄	i ₅₄₎	i ₅₅₎	l ₅₄₎	l ₅₅₎	m ₅₃₎ 1	m ₅₃₎ 2	m ₃	m ₄	n ₅₃₎ 1	n ₅₃₎ 2	n ₃	n ₄	p	s ₅₃₎ 1	s ₅₃₎ 2	u ₅₆₎	w ₅₄₎	w ₅₅₎	x ₅₃₎
		2900	3500																																
		[t/min]																																	
40-25-160/ 00072	80M	X	-	40	25	80	118	50	-	14	200	162	-	132	160	-	-	-	501	-	100	70	-	-	240	190	-	-	118	15	-	-	156	-	100
40-25-160/ 00112	80M	X	X	40	25	80	118	50	-	14	200	162	-	132	160	-	-	-	537	-	100	70	-	-	240	190	-	-	118	15	-	-	156	-	100
40-25-160/ 00152	90S	X	X	40	25	80	118	50	-	14	200	190	-	132	160	-	-	-	590	634	100	70	-	-	240	190	-	-	118	15	-	-	156	200	100
40-25-160/ 00222	90L	X	X	40	25	80	118	50	-	14	200	190	-	132	160	-	-	-	590	634	100	70	-	-	240	190	-	-	118	15	-	-	156	200	100
40-25-160/ 00302	100L	-	X	40	25	80	118	50	-	14	250	213	-	132	160	-	-	-	640	684	100	70	-	-	240	190	-	-	118	15	-	-	170	214	100
40-25-160/ 00402	112M	-	X	40	25	80	118	50	-	14	250	235	-	132	160	-	-	-	622	666	100	70	-	-	240	190	-	-	118	15	-	-	170	214	100
40-25-200/ 00152	90S	X	-	40	25	80	142	50	-	14	200	190	-	160	180	-	-	-	590	634	100	70	-	-	240	190	-	-	142	15	-	-	156	200	100
40-25-200/ 00222	90L	X	-	40	25	80	142	50	-	14	200	190	-	160	180	-	-	-	590	634	100	70	-	-	240	190	-	-	142	15	-	-	156	200	100
40-25-200/ 00302	100L	X	X	40	25	80	142	50	-	14	250	213	-	160	180	-	-	-	640	684	100	70	-	-	240	190	-	-	142	15	-	-	170	214	100
40-25-200/ 00402	112M	X	X	40	25	80	142	50	-	14	250	235	-	160	180	-	-	-	622	666	100	70	-	-	240	190	-	-	142	15	-	-	170	214	100
40-25-200/ 00552	132S	X	X	40	25	80	142	50	55	14	300	274	12	160	180	132	282	326	686	730	100	70	220	140	240	190	270	216	142	15	15	20	193	237	100
40-25-200/ 00752	132S	-	X	40	25	80	142	50	55	14	300	274	12	160	180	132	282	326	730	774	100	70	220	140	240	190	270	216	142	15	15	20	193	237	100
50-32-125/ 00112	80M	X	-	50	32	80	115	50	-	14	200	162	-	112	140	-	-	-	537	-	100	70	-	-	190	140	-	-	115	15	-	-	156	-	100
50-32-125/ 00152	90S	X	X	50	32	80	115	50	-	14	200	190	-	112	140	-	-	-	590	634	100	70	-	-	190	140	-	-	115	15	-	-	156	200	100
50-32-125/ 00222	90L	X	X	50	32	80	115	50	-	14	200	190	-	112	140	-	-	-	590	634	100	70	-	-	190	140	-	-	115	15	-	-	156	200	100
50-32-125/ 00302	100L	X	X	50	32	80	115	50	-	14	250	213	-	112	140	-	-	-	640	684	100	70	-	-	190	140	-	-	115	15	-	-	170	214	100
50-32-125/ 00402	112M	-	X	50	32	80	115	50	-	14	250	235	-	112	140	-	-	-	622	666	100	70	-	-	190	140	-	-	115	15	-	-	170	214	100
50-32-125/ 00552	132S	-	X	50	32	80	115	50	55	14	300	274	12	112	140	132	282	326	686	730	100	70	220	140	190	140	270	216	115	15	15	20	193	237	100
50-32-125.1/ 00052	71M	X	-	50	32	80	116	50	-	14	160	145	-	112	140	-	-	-	453	-	100	70	-	-	190	140	-	-	116	15	-	-	136	-	100
50-32-125.1/ 00072	80M	X	-	50	32	80	116	50	-	14	200	162	-	112	140	-	-	-	501	-	100	70	-	-	190	140	-	-	116	15	-	-	156	-	100
50-32-125.1/ 00112	80M	X	-	50	32	80	116	50	-	14	200	162	-	112	140	-	-	-	537	-	100	70	-	-	190	140	-	-	116	15	-	-	156	-	100
50-32-125.1/ 00152	90S	X	-	50	32	80	116	50	-	14	200	190	-	112	140	-	-	-	590	634	100	70	-	-	190	140	-	-	116	15	-	-	156	200	100
50-32-125.1/ 00222	90L	X	-	50	32	80	116	50	-	14	200	190	-	112	140	-	-	-	590	634	100	70	-	-	190	140	-	-	116	15	-	-	156	200	100
50-32-125.1/ 00302	100L	-	X	50	32	80	116	50	-	14	250	213	-	112	140	-	-	-	640	684	100	70	-	-	190	140	-	-	116	15	-	-	170	214	100
50-32-125.1/ 00402	112M	-	X	50	32	80	116	50	-	14	250	235	-	112	140	-	-	-	622	666	100	70	-	-	190	140	-	-	116	15	-	-	170	214	100
50-32-125.1/ 00552	132S	-	X	50	32	80	116	50	55	14	300	274	12	112	140	132	282	326	686	730	100	70	220	140	190	140	270	216	116	15	15	20	193	237	100
50-32-160/ 00222	90L	X	-	50	32	80	118	50	-	14	200	190	-	132	160	-	-	-	590	634	100	70	-	-	240	190	-	-	128	15	-	-	156	200	100
50-32-160/ 00302	100L	X	X	50	32	80	118	50	-	14	250	213	-	132	160	-	-	-	640	684	100	70	-	-	240	190	-	-	128	15	-	-	170	214	100
50-32-160/ 00402	112M	X	X	50	32	80	118	50	-	14	250	235	-	132	160	-	-	-	622	666	100	70	-	-	240	190	-	-	128	15	-	-	170	214	100
50-32-160/ 00552	132S	-	X	50	32	80	118	50	55	14	300	274	12	132	160	132	282	326	686	730	100	70	220	140	240	190	270	216	128	15	15	20	193	237	100
50-32-160/ 00752	132S	-	X	50	32	80	118	50	55	14	300	274	12	132	160	132	282	326	730	774	100	70	220	140	240	190	270	216	128	15	15	20	193	237	100

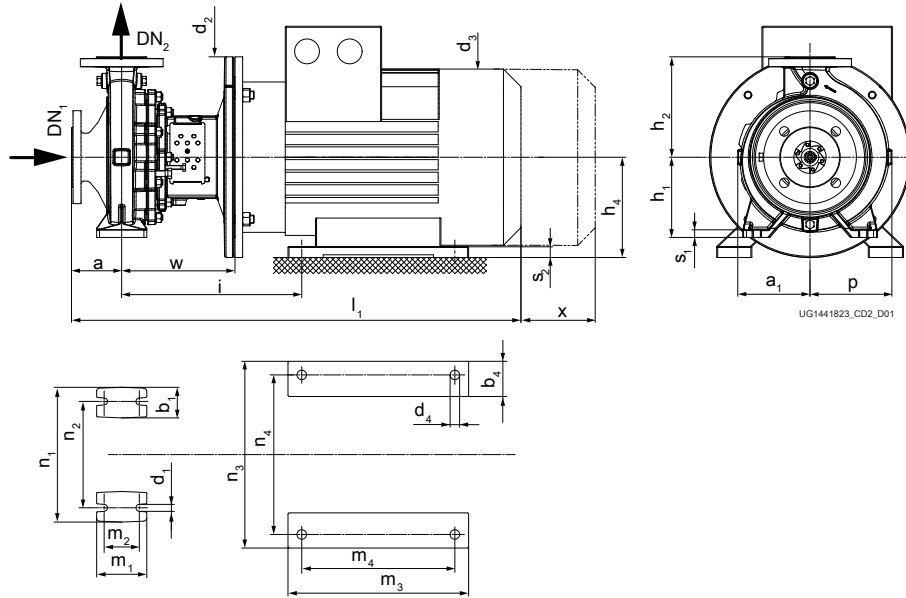
52) Tolérances des cotes de raccordement selon EN 735
 53) Cotes selon EN 733
 54) Cote avec garniture mécanique simple (A, IA, EA, FA)
 55) Cote avec garniture mécanique double (DB, TI)
 56) Disposer des cales sous les pieds de moteur

Taille	Moteur (CEI)	n		DN ₅₃ ₁	DN ₅₃ ₂	a ₅₃	a ₁	b ₅₃	b ₄	d ₅₃	d ₂	d ₃	d ₄	h ₅₃	h ₂	h ₄	i ₅₄	i ₅₅	l ₅₄	l ₅₅	m ₅₃	m ₂	m ₃	m ₄	n ₅₃	n ₂	n ₃	n ₄	p	s ₅₃	s ₂	u ₅₆	w ₅₄	w ₅₅	x ₅₃
		2900	3500																																
		[t/min]																																	
50-32-160.1/ 00152	90S	X	-	50	32	80	116	50	-	14	200	190	-	132	160	-	-	-	590	634	100	70	-	-	240	190	-	-	121	15	-	-	156	200	100
50-32-160.1/ 00222	90L	X	X	50	32	80	116	50	-	14	200	190	-	132	160	-	-	-	590	634	100	70	-	-	240	190	-	-	121	15	-	-	156	200	100
50-32-160.1/ 00302	100L	X	X	50	32	80	116	50	-	14	250	213	-	132	160	-	-	-	640	684	100	70	-	-	240	190	-	-	121	15	-	-	170	214	100
50-32-160.1/ 00402	112M	X	X	50	32	80	116	50	-	14	250	236	-	132	160	-	-	-	622	666	100	70	-	-	240	190	-	-	121	15	-	-	170	214	100
50-32-160.1/ 00552	132S	-	X	50	32	80	116	50	55	14	300	274	12	132	160	132	282	326	686	730	100	70	220	140	240	190	270	216	121	15	15	20	193	237	100
50-32-160.1/ 00752	132S	-	X	50	32	80	116	50	55	14	300	274	12	132	160	132	282	326	730	774	100	70	220	140	240	190	270	216	121	15	15	20	193	237	100
50-32-160.1/ 01102	160M	-	X	50	32	80	116	50	70	14	350	325	15	132	160	160	334	378	853	896	100	70	310	210	240	190	323	254	121	15	21	20	226	270	100
50-32-200/ 00402	112M	X	-	50	32	80	142	50	-	14	250	235	-	160	180	-	-	-	622	666	100	70	-	-	240	190	-	-	143	18	-	-	170	214	100
50-32-200/ 00552	132S	X	-	50	32	80	142	50	55	14	300	274	12	160	180	132	282	326	686	730	100	70	220	140	240	190	270	216	143	18	15	20	193	237	100
50-32-200/ 00752	132S	X	X	50	32	80	142	50	55	14	300	274	12	160	180	132	282	326	730	774	100	70	220	140	240	190	270	216	143	18	15	20	193	237	100
50-32-200/ 01102	160M	X	X	50	32	80	142	50	70	14	350	325	15	160	180	160	334	378	852	896	100	70	310	210	240	190	323	254	143	18	21	20	226	270	100
50-32-200/ 01502	160M	-	X	50	32	80	142	50	70	14	350	325	15	160	180	160	334	378	852	896	100	70	310	210	240	190	323	254	143	18	21	20	226	270	100
50-32-200.1/ 00302	100L	X	-	50	32	80	142	50	-	14	250	213	-	160	180	-	-	-	640	684	100	70	-	-	240	190	-	-	142	18	-	-	170	214	100
50-32-200.1/ 00402	112M	X	-	50	32	80	142	50	-	14	250	235	-	160	180	-	-	-	622	666	100	70	-	-	240	190	-	-	142	18	-	-	170	214	100
50-32-200.1/ 00552	132S	X	X	50	32	80	142	50	55	14	300	274	12	160	180	132	282	326	686	730	100	70	220	140	240	190	270	216	142	18	15	20	193	237	100
50-32-200.1/ 00752	132S	X	X	50	32	80	142	50	55	14	300	274	12	160	180	132	282	326	730	774	100	70	220	140	240	190	270	216	142	18	15	20	193	237	100
50-32-200.1/ 01102	160M	-	X	50	32	80	142	50	70	14	350	325	15	160	180	160	334	378	852	896	100	70	310	210	240	190	323	254	142	18	21	20	226	270	100
50-32-200.1/ 01502	160M	-	X	50	32	80	142	50	70	14	350	325	15	160	180	160	334	378	852	896	100	70	310	210	240	190	323	254	142	18	21	20	226	270	100
50-32-250/ 00752	132S	X	-	50	32	100	169	65	55	14	300	274	12	180	225	132	282	326	750	794	125	95	220	140	320	250	270	216	178	18	15	20	193	237	100
50-32-250/ 01102	160M	X	X	50	32	100	169	65	70	14	350	325	15	180	225	160	334	378	872	916	125	95	310	210	320	250	323	254	178	18	21	20	226	270	100
50-32-250/ 01502	160M	X	X	50	32	100	169	65	70	14	350	325	15	180	225	160	334	378	872	916	125	95	310	210	320	250	323	254	178	18	21	20	226	270	100
50-32-250/ 01852	160L	-	X	50	32	100	169	65	70	14	350	325	15	180	225	160	334	378	908	952	125	95	314	254	320	250	323	254	178	18	21	20	226	270	100
50-32-250/ 02202	180M	-	X	50	32	100	169	65	80	14	350	370	15	180	225	180	347	391	943	987	125	95	343	241	320	250	368	279	178	18	23	-	226	270	100
50-32-250.1/ 00552	132S	X	-	50	32	100	168	65	55	14	300	274	12	180	225	132	282	326	706	750	125	95	220	140	320	250	270	216	168	18	15	20	193	237	100
50-32-250.1/ 00752	132S	X	X	50	32	100	168	65	55	14	300	274	12	180	225	132	282	326	750	794	125	95	220	140	320	250	270	216	168	18	15	20	193	237	100
50-32-250.1/ 01102	160M	X	X	50	32	100	168	65	70	14	350	325	15	180	225	160	334	378	872	916	125	95	310	210	320	250	323	254	168	18	21	20	226	270	100
50-32-250.1/ 01502	160M	X	X	50	32	100	168	65	70	14	350	325	15	180	225	160	334	378	872	916	125	95	310	210	320	250	323	254	168	18	21	20	226	270	100
50-32-250.1/ 01852	160L	-	X	50	32	100	168	65	70	14	350	325	15	180	225	160	334	378	908	952	125	95	314	254	320	250	323	254	168	18	21	20	226	270	100
65-40-125/ 00152	90S	X	-	65	40	80	117	50	-	14	200	190	-	112	140	-	-	-	590	634	100	70	-	-	210	160	-	-	117	15	-	-	156	200	100
65-40-125/ 00222	90L	X	-	65	40	80	117	50	-	14	200	190	-	112	140	-	-	-	590	634	100	70	-	-	210	160	-	-	117	15	-	-	156	200	100
65-40-125/ 00302	100L	X	-	65	40	80	117	50	-	14	250	213	-	112	140	-	-	-	640	684	100	70	-	-	210	160	-	-	117	15	-	-	170	214	100
65-40-125/ 00402	112M	X	X	65	40	80	117	50	-	14	250	235	-	112	140	-	-	-	622	666	100	70	-	-	210	160	-	-	117	15	-	-	170	214	100
65-40-125/ 00552	132S	-	X	65	40	80	117	50	55	14	300	274	12	112	140	132	282	326	686	730	100	70	220	140	210	160	270	216	117	15	15	20	193	237	100
65-40-125/ 00752	132S	-	X	65	40	80	117	50	55	14	300	274	12	112	140	132	282	326	730	774	100	70	220	140	210	160	270	216	117	15	15	20	193	237	100
65-40-125/ 01102	160M	-	X	65	40	80	117	50	70	14	350	325	15	112	140	160	334	378	852	896	100	70	310	210	210	160	323	254	117	15	21	20	226	270	100
65-40-160/ 00302	100L	X	-	65	40	80	119	50	-	14	250	213	-	132	160	-	-	-	640	684	100	70	-	-	240	190	-	-	134	15	-	-	170	214	100
65-40-160/ 00402	112M	X	-	65	40	80	119	50	-	14	250	235	-	132	160	-	-	-	622	666	100	70	-	-	240	190	-	-	134	15	-	-	170	214	100
65-40-160/ 00552	132S	X	X	65	40	80	119	50	55	14	300	274	12	132	160	132	282	326	686	730	100	70	220	140	240	190	270	216	134	15	15	20	193	237	100
65-40-160/ 00752	132S	X	X	65	40	80	119	50	55	14	300	274	12	132	160	132	282	326	730	774	100	70	220	140	240	190	270	216	134	15	15	20	193	237	100
65-40-160/ 01102	160M	-	X	65	40	80	119	50	70	14	350	325	15	132	160	160	334	378	852	896	100	70	310	210	240	190	323	254	134	15	21	20	226	270	100
65-40-160/ 01502	160M	-	X	65	40	80	119	50	70	14	350	325	15	132	160	160	334	378	852	896	100	70	310	210	240	190	323	254	134	15	21	20	226	270	100

Taille	Moteur (CEI)	n		DN ₁ (53)	DN ₂ (53)	a (53)	a ₁	b ₁ (53)	b ₄	d ₁ (53)	d ₂	d ₃	d ₄	h ₁ (53)	h ₂ (53)	h ₄	i (54)	i (55)	l ₁ (54)	l ₁ (55)	m ₁ (53)	m ₂ (53)	m ₃	m ₄	n ₁ (53)	n ₂ (53)	n ₃	n ₄	p	s ₁ (53)	s ₂	u (56)	w (54)	w (55)	x (53)
		2900	3500																																
		[t/min]																																	
65-40-200/ 00552	132S	X	-	65	40	100	142	50	55	14	300	274	12	160	180	132	282	326	706	750	100	70	220	140	265	212	270	216	155	18	15	20	193	237	100
65-40-200/ 00752	132S	X	-	65	40	100	142	50	55	14	300	274	12	160	180	132	282	326	750	794	100	70	220	140	265	212	270	216	155	18	15	20	193	237	100
65-40-200/ 01102	160M	X	X	65	40	100	142	50	70	14	350	325	15	160	180	160	334	378	872	916	100	70	310	210	265	212	323	254	155	18	21	20	226	270	100
65-40-200/ 01502	160M	X	X	65	40	100	142	50	70	14	350	325	15	160	180	160	334	378	872	916	100	70	310	210	265	212	323	254	155	18	21	20	226	270	100
65-40-200/ 01852	160L	X	X	65	40	100	142	50	70	14	350	325	15	160	180	160	334	378	908	952	100	70	314	254	265	212	323	254	155	18	21	20	226	270	100
65-40-200/ 02202	180M	X	X	65	40	100	142	50	80	14	350	370	15	160	180	180	347	391	943	987	100	70	343	241	265	212	368	279	155	18	23	-	226	270	100
65-40-250/ 01102	160M	X	-	65	40	100	169	65	70	14	350	325	15	180	225	160	334	378	872	916	125	95	310	210	320	250	323	254	179	18	21	20	226	270	100
65-40-250/ 01502	160M	X	X	65	40	100	169	65	70	14	350	325	15	180	225	160	334	378	872	916	125	95	310	210	320	250	323	254	179	18	21	20	226	270	100
65-40-250/ 01852	160L	X	X	65	40	100	169	65	70	14	350	325	15	180	225	160	334	378	908	952	125	95	314	254	320	250	323	254	179	18	21	20	226	270	100
65-40-250/ 02202	180M	X	X	65	40	100	169	65	80	14	350	370	15	180	225	180	347	391	943	987	125	95	343	241	320	250	368	279	179	18	23	-	226	270	100
65-40-315/ 01852	160L	X	-	65	40	125	207	65	70	14	350	325	15	225	250	160	354	408	953	1007	125	95	314	254	345	280	323	254	207	18	21	20	246	300	100
65-40-315/02202	180M	X	-	65	40	125	207	65	80	14	350	370	15	225	250	180	367	421	988	1042	125	95	343	241	345	280	368	279	207	18	23	-	246	300	100
65-50-125/ 00302	100L	X	-	65	50	100	117	50	-	14	250	213	-	132	160	-	-	-	660	704	100	70	-	-	240	190	-	-	130	18	-	-	170	214	100
65-50-125/ 00402	112M	X	-	65	50	100	117	50	-	14	250	235	-	132	160	-	-	-	642	686	100	70	-	-	240	190	-	-	130	18	-	-	170	214	100
65-50-125/ 00552	132S	X	X	65	50	100	117	50	55	14	300	274	12	132	160	132	282	326	706	750	100	70	220	140	240	190	270	216	130	18	15	20	193	237	100
65-50-125/ 00752	132S	X	X	65	50	100	117	50	55	14	300	274	12	132	160	132	282	326	750	794	100	70	220	140	240	190	270	216	130	18	15	20	193	237	100
65-50-125/ 01102	160M	-	X	65	50	100	117	50	70	14	350	325	15	132	160	160	334	378	872	916	100	70	310	210	240	190	323	254	130	18	21	20	226	270	100
65-50-125/ 01502	160M	-	X	65	50	100	117	50	70	14	350	325	15	132	160	160	334	378	872	916	100	70	310	210	240	190	323	254	130	18	21	20	226	270	100
65-50-160/ 00552	132S	X	-	65	50	100	128	50	55	14	300	274	12	160	180	132	282	326	706	750	100	70	220	140	265	212	270	216	149	18	15	20	193	237	100
65-50-160/ 00752	132S	X	-	65	50	100	128	50	55	14	300	274	12	160	180	132	282	326	750	794	100	70	220	140	265	212	270	216	149	18	15	20	193	237	100
65-50-160/ 01102	160M	X	X	65	50	100	128	50	70	14	350	325	15	160	180	160	334	378	872	916	100	70	310	210	265	212	323	254	149	18	21	20	226	270	100
65-50-160/ 01502	160M	-	X	65	50	100	128	50	70	14	350	325	15	160	180	160	334	378	872	916	100	70	310	210	265	212	323	254	149	18	21	20	226	270	100
65-50-160/ 01852	160L	-	X	65	50	100	128	50	70	14	350	325	15	160	180	160	334	378	908	952	100	70	314	254	265	212	323	254	149	18	21	20	226	270	100
65-50-160/ 02202	180M	-	X	65	50	100	128	50	80	14	350	370	15	160	180	180	347	391	943	987	100	70	343	241	265	212	368	279	149	18	23	-	226	270	100
65-50-200/ 01102	160M	X	-	65	50	100	144	50	70	14	350	325	15	160	200	160	334	378	872	916	100	70	310	210	265	212	323	254	163	18	21	20	226	270	100
65-50-200/ 01502	160M	X	-	65	50	100	144	50	70	14	350	325	15	160	200	160	334	378	872	916	100	70	310	210	265	212	323	254	163	18	21	20	226	270	100
65-50-200/ 01852	160L	X	-	65	50	100	144	50	70	14	350	325	15	160	200	160	334	378	908	952	100	70	314	254	265	212	323	254	163	18	21	20	226	270	100
65-50-200/ 02202	180M	X	X	65	50	100	144	50	80	14	350	370	15	160	200	180	347	391	943	987	100	70	343	241	265	212	368	279	163	18	23	-	226	270	100
65-50-250/ 01502	160M	X	-	65	50	100	170	65	70	14	350	325	15	180	225	160	334	378	872	916	125	95	310	210	320	250	323	254	186	18	21	20	226	270	100
65-50-250/ 01852	160L	X	-	65	50	100	170	65	70	14	350	325	15	180	225	160	334	378	908	952	125	95	314	254	320	250	323	254	186	18	21	20	226	270	100
65-50-250/ 02202	180M	X	X	65	50	100	170	65	80	14	350	370	15	180	225	180	347	391	943	987	125	95	343	241	320	250	368	279	186	18	23	-	226	270	100
80-65-125/ 00402	112M	X	-	80	65	100	117	65	-	14	250	235	-	160	180	-	-	-	642	686	125	95	-	-	280	212	-	-	150	18	-	-	170	214	100
80-65-125/ 00552	132S	X	-	80	65	100	117	65	55	14	300	274	12	160	180	132	282	326	706	750	125	95	220	140	280	212	270	216	150	18	15	20	193	237	100
80-65-125/ 00752	132S	X	X	80	65	100	117	65	55	14	300	274	12	160	180	132	282	326	750	794	125	95	220	140	280	212	270	216	150	18	15	20	193	237	100
80-65-125/ 01102	160M	X	X	80	65	100	117	65	70	14	350	325	15	160	180	160	334	378	872	916	125	95	310	210	280	212	323	254	150	18	21	20	226	270	100
80-65-125/ 01502	160M	-	X	80	65	100	117	65	70	14	350	325	15	160	180	160	334	378	872	916	125	95	310	210	280	212	323	254	150	18	21	20	226	270	100
80-65-125/ 01852	160L	-	X	80	65	100	117	65	70	14	350	325	15	160	180	160	334	378	908	952	125	95	314	254	280	212	323	254	150	18	21	20	226	270	100
80-65-160/ 00752	132S	X	-	80	65	100	132	65	55	14	300	274	12	160	200	132	282	326	750	794	125	95	220	140	280	212	270	216	160	18	15	20	193	237	100
80-65-160/ 01102	160M	X	-	80	65	100	132	65	70	14	350	325	15	160	200	160	334	378	872	916	125	95	310	210	280	212	323	254	160	18	21	20	226	270	100
80-65-160/ 01502	160M	X	X	80	65	100	132	65	70	14	350	325	15	160	200	160	334	378	872	916	125	95	310	210	280	212	323	254	160	18	21	20	226	270	100
8																																			

Taille	Moteur (CEI)	n		DN ₅₃ ₁	DN ₅₃ ₂	a ₅₃	a ₁	b ₅₃ ₁	b ₄	d ₅₃ ₁	d ₂	d ₃	d ₄	h ₅₃ ₁	h ₅₃ ₂	h ₄	i ₅₄	i ₅₅	l ₅₄	l ₅₅	m ₅₃ ₁	m ₅₃ ₂	m ₃	m ₄	n ₅₃ ₁	n ₅₃ ₂	n ₃	n ₄	p	s ₅₃ ₁	s ₂	u ₅₀	w ₅₄	w ₅₅	x ₅₃
		2900	3500																																
		[t/min]																																	
80-65-160/ 02202	180M	-	✗	80	65	100	132	65	80	14	350	370	15	160	200	180	347	391	943	987	125	95	343	241	280	212	368	279	160	18	23	-	226	270	100
80-65-200/ 01502	160M	✗	-	80	65	100	155	65	70	14	350	325	15	180	225	160	334	378	872	916	125	95	310	210	320	250	323	254	178	18	21	20	226	270	140
80-65-200/ 01852	160L	✗	-	80	65	100	155	65	70	14	350	325	15	180	225	160	334	378	908	952	125	95	314	254	320	250	323	254	178	18	21	20	226	270	140
80-65-200/ 02202	180M	✗	✗	80	65	100	155	65	80	14	350	370	15	180	225	180	347	391	943	987	125	95	343	241	320	250	368	279	178	18	23	-	226	270	140
80-65-250/ 02202	180M	✗	-	80	65	100	179	80	80	19	350	370	15	200	250	180	367	421	963	1017	160	120	343	241	360	280	368	279	199	20	23	-	246	300	140
100-80-160/ 01502	160M	✗	-	100	80	125	138	65	70	14	350	325	15	180	225	160	334	378	897	941	125	95	310	210	320	250	323	254	174	18	21	20	226	270	140
100-80-160/ 01852	160L	✗	-	100	80	125	138	65	70	14	350	325	15	180	225	160	334	378	933	977	125	95	314	254	320	250	323	254	174	18	21	20	226	270	140
100-80-160/ 02202	180M	✗	✗	100	80	125	138	65	80	14	350	370	15	180	225	180	347	391	968	1012	125	95	343	241	320	250	368	279	174	18	23	-	226	270	140
100-80-200/ 01852	160L	✗	-	100	80	125	159	65	70	14	350	325	15	180	250	160	354	408	953	1007	125	95	314	254	345	280	323	254	188	18	21	20	246	300	140
100-80-200/ 02202	180M	✗	-	100	80	125	159	65	80	14	350	370	15	180	250	180	367	421	988	1042	125	95	343	241	345	280	368	279	188	18	23	-	246	300	140
125-100-160/ 02202	180M	✗	-	125	100	125	178	80	80	19	350	370	15	200	280	180	367	421	988	1042	160	120	343	241	360	280	368	279	225	18	23	-	246	300	140

Groupe motopompe avec pied de volute et pied de moteur (version à vitesse fixe), 30 kW à 110 kW, n = 2900 t/min / 3500 t/min



Groupe motopompe avec pied de volute et pied de moteur (tailles de moteur 200 à 315, 2 pôles)

n = 2900 t/min / n = 3500 t/min, version de matériaux GG / GB / GC / BB / CC / SG / SB / SC

Dimensions Etabloc 30 kW à 110 kW⁵⁷⁾

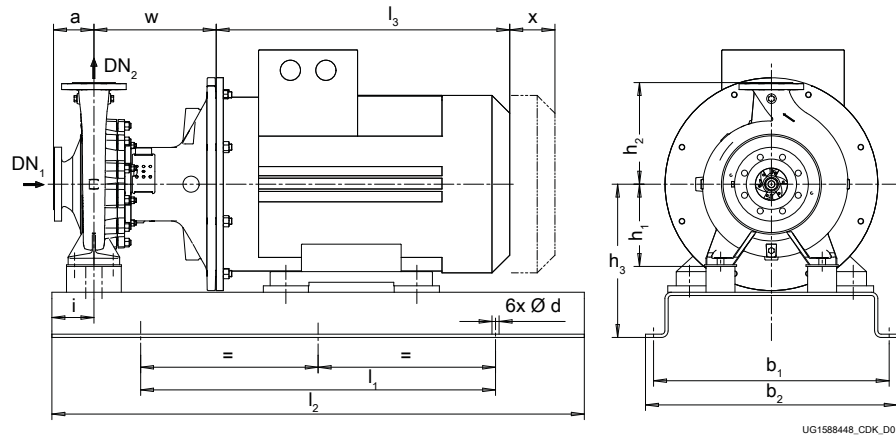
En ce qui concerne les valeurs a₁, b₁, b₄, d₃, l₁, m₁, m₃, n₃ et p, de faibles écarts sont possibles dus à la fabrication.

Taille	Moteur (CEI)	n		DN ₁ (58)	DN ₂ (58)	a (58)	a ₁	b ₁ (58)	b ₄	d ₁ (58)	d ₂	d ₃	d ₄	h ₁ (58)	h ₂ (58)	h ₄	i (59)	i (60)	l ₁ (59)	l ₁ (60)	m ₁ (58)	m ₂ (58)	m ₃	m ₄	n ₁ (58)	n ₂ (58)	n ₃	n ₄	p	s ₁ (58)	s ₂	w (59)	w (60)	x (58)
		2900	3500																															
		[t/min]																																
50-32-250/ 03002	200L	-	X	50	32	100	169	65	85	14	400	422	19	180	225	200	359	397	995	1033	125	95	388	305	320	250	404	318	178	18	30	226	264	100
65-40-250/ 03002	200L	X	X	65	40	100	169	65	85	14	400	422	19	180	225	200	359	397	995	1033	125	95	388	305	320	250	404	318	179	18	30	226	264	100
65-40-250/ 03702	200L	-	X	65	40	100	169	65	85	14	400	422	19	180	225	200	359	397	995	1033	125	95	388	305	320	250	404	318	179	18	30	226	264	100
65-40-315/ 03002	200L	X	-	65	40	125	207	65	85	14	400	422	19	225	250	200	379	437	1040	1098	125	95	388	305	345	280	404	318	207	18	30	246	304	100
65-40-315/ 03702	200L	X	-	65	40	125	207	65	85	14	400	422	19	225	250	200	379	437	1040	1098	125	95	388	305	345	280	404	318	207	18	30	246	304	100
65-40-315/ 04502	225M	X	-	65	40	125	207	65	100	14	450	468	19	225	250	225	426	483	1157	1214	125	95	412	311	345	280	458	356	207	18	35	277	334	100
65-50-200/ 03002	200L	X	X	65	50	100	144	50	85	14	400	422	19	160	200	200	359	397	995	1033	100	70	388	305	265	212	404	318	163	18	30	226	264	100
65-50-200/ 03702	200L	-	X	65	50	100	144	50	85	14	400	422	19	160	200	200	359	397	995	1033	100	70	388	305	265	212	404	318	163	18	30	226	264	100
65-50-250/ 03002	200L	X	X	65	50	100	170	65	85	14	400	422	19	180	225	200	359	397	995	1033	125	95	388	305	320	250	404	318	186	18	30	226	264	100
65-50-250/ 03702	200L	X	X	65	50	100	170	65	85	14	400	422	19	180	225	200	359	397	995	1033	125	95	388	305	320	250	404	318	186	18	30	226	264	100
65-50-315/ 03702	200L	X	-	65	50	125	207	65	85	14	400	422	19	225	280	200	379	437	1040	1098	125	95	388	305	345	280	404	318	215	18	30	246	304	100
65-50-315/ 04502	225M	X	-	65	50	125	207	65	100	14	450	468	19	225	280	225	426	483	1157	1214	125	95	412	311	345	280	458	356	215	18	35	277	334	100
65-50-315/ 05502	250M	X	-	65	50	125	207	65	100	14	550	520	24	225	280	250	457	502	1231	1276	125	95	467	349	345	280	531	406	215	18	40	289	334	100
65-50-315/ 07502	280S	X	-	65	50	125	207	65	100	14	550	580	24	225	280	280	479	524	1339	1384	125	95	517	368	345	280	585	457	215	18	40	289	334	100
80-65-160/ 03002	200L	-	X	80	65	100	132	65	85	14	400	422	19	160	200	200	359	397	995	1033	125	95	388	305	280	212	404	318	160	18	30	226	264	100
80-65-200/ 03002	200L	X	X	80	65	100	155	65	85	14	400	422	19	180	225	200	359	397	995	1033	125	95	388	305	320	250	404	318	178	18	30	226	264	140
80-65-200/ 03702	200L	X	X	80	65	100	155	65	85	14	400	422	19	180	225	200	359	397	995	1033	125	95	388	305	320	250	404	318	178	18	30	226	264	140
80-65-250/ 03002	200L	X	-	80	65	100	179	80	85	19	400	422	19	200	250	200	379	437	1015	1073	160	120	388	305	360	280	404	318	199	20	30	246	304	140
80-65-250/ 03702	200L	X	X	80	65	100	179	80	85	19	400	422	19	200	250	200	379	437	1015	1073	160	120	388	305	360	280	404	318	199	20	30	246	304	140
80-65-250/ 04502	225M	X	X	80	65	100	179	80	100	19	450	468	19	200	250	225	426	483	1132	1189	160	120	412	311	360	280	458	356	199	20	35	277	334	140
80-65-250/ 05502	250M	-	X	80	65	100	179	80	100	19	550	520	24	200	250	250	457	502	1206	1251	160	120	467	349	360	280	531	406	199	20	40	289	334	140
80-65-250/ 07502	280S	-	X	80	65	100	179	80	100	19	550	580	24	200	250	280	479	524	1314	1359	160	120	517	368	360	280	585	457	199	20	40	289	334	140
80-65-315/ 04502	225M	X	-	80	65	100	179	80	100	19	450	468	19	200	250	225	426	483	1132	1189	160	120	412	311	360	280	458	356	199	20	35	277	334	140
80-65-315/ 05502	250M	X	-	80	65	100	179	80	100	19	550	520	24	200	250	250	457	502	1206	1251	160	120	467	349	360	280	531	406	199	20	40	289	334	140
80-65-315/ 07502	280S	X	-	80	65	100	179	80	100	19	550	580	24	200	250	280	479	524	1314	1359	160	120	517	368	360	280	585	457	199	20	40	289	334	140
80-65-315/ 09002	280M	X	-	80	65	100	179	80	100	19	550	580	24	200	250	280	479	524	1369	1414	160	120	530	419	360	280	585	457	199	20	40	289	334	140
100-80-160/ 03002	200L	X	X	100	80	125	138	65	85	14	400	422	19	180	225	200	359	397	1020	1058	125	95	388	305	320	250	404	318	174	18	30	226	264	140
100-80-160/ 03702	200L	-	X	100	80	125	138	65	85	14	400	422	19	180	225	200	359	397	1020	1058	125	95	388	305	320	250	404	318	174	18	30	226	264	140
100-80-200/ 03002	200L	X	-	100	80	125	159	65	85	14	400	422	19	180	250	200	379	437	1040	1098	125	95	388	305	345	280	404	318	188	18	30	246	304	140
100-80-200/ 03702	200L	X	-	100	80	125	159	65	85	14	400	422	19	180	250	200	379	437	1040	1098	125	95	388	305	345	280	404	318	188	18	30	246	304	140
100-80-200/ 04502	225M	X	-	100	80	125	159	65	100	14	450	468	19	180	250	225	426	483	1157	1214	125	95	412	311	345	280	458	356	188	18	35	277	334	140

57) Tolérances des cotes de raccordement selon EN 735
 58) Cotes selon EN 733
 59) Cote avec garniture mécanique simple (A, IA, EA, FA)
 60) Cote avec garniture mécanique double (DB, TI)

Taille	Moteur (CEI)	n		DN ₁ <small>(58)</small>	DN ₂ <small>(58)</small>	a <small>(58)</small>	a ₁	b ₁ <small>(58)</small>	b ₄	d ₁ <small>(58)</small>	d ₂	d ₃	d ₄	h ₁ <small>(58)</small>	h ₂ <small>(58)</small>	h ₄	i <small>(59)</small>	i <small>(60)</small>	l ₁ <small>(59)</small>	l ₁ <small>(60)</small>	m ₁ <small>(58)</small>	m ₂ <small>(58)</small>	m ₃	m ₄	n ₁ <small>(58)</small>	n ₂ <small>(58)</small>	n ₃	n ₄	p	s ₁ <small>(58)</small>	s ₂	w <small>(59)</small>	w <small>(60)</small>	x <small>(58)</small>
		2900	3500																															
		[t/min]																																
100-80-200/ 05502	250M	-	✗	100	80	125	159	65	100	14	550	520	24	180	250	250	457	502	1231	1276	125	95	467	349	345	280	531	406	188	18	40	289	334	140
100-80-200/ 07502	280S	-	✗	100	80	125	159	65	100	14	550	580	24	180	250	280	479	524	1339	1384	125	95	517	368	345	280	585	457	188	18	40	289	334	140
100-80-250/ 03002	200L	✗	-	100	80	125	183	80	85	19	400	422	19	200	280	200	379	437	1040	1098	160	120	388	305	400	315	404	318	209	18	30	246	304	140
100-80-250/ 03702	200L	✗	-	100	80	125	183	80	85	19	400	422	19	200	280	200	379	437	1040	1098	160	120	388	305	400	315	404	318	209	18	30	246	304	140
100-80-250/ 04502	225M	✗	-	100	80	125	183	80	100	19	450	468	19	200	280	225	426	483	1157	1214	160	120	412	311	400	315	458	356	209	18	35	277	334	140
100-80-250/ 05502	250M	✗	✗	100	80	125	183	80	100	19	550	520	24	200	280	250	457	502	1231	1276	160	120	467	349	400	315	531	406	209	18	40	289	334	140
100-80-250/ 07502	280S	✗	✗	100	80	125	183	80	100	19	550	580	24	200	280	280	479	524	1339	1384	160	120	517	368	400	315	585	457	209	18	40	289	334	140
100-80-250/ 09002	280M	-	✗	100	80	125	183	80	100	19	550	580	24	200	280	280	479	524	1394	1439	160	120	530	419	400	315	585	457	209	18	40	289	334	140
100-80-250/ 11002	315S	-	✗	100	80	125	183	80	132	19	650	664	28	200	280	315	595	595	1584	1584	160	120	621	406	400	315	662	508	209	18	50	379	379	140
100-80-315/ 07502	280S	✗	-	100	80	125	218	80	100	19	550	580	24	250	315	280	479	524	1339	1384	160	120	517	368	400	315	585	457	242	20	40	289	334	140
100-80-315/ 09002	280M	✗	-	100	80	125	218	80	100	19	550	580	24	250	315	280	479	524	1394	1439	160	120	530	419	400	315	585	457	242	20	40	289	334	140
100-80-315/ 11002	315S	✗	-	100	80	125	218	80	132	19	650	664	28	250	315	315	595	595	1584	1584	160	120	621	406	400	315	662	508	242	20	50	379	379	140
125-100-160/ 03002	200L	✗	-	125	100	125	178	80	85	19	400	422	19	200	280	200	379	437	1040	1098	160	120	388	305	360	280	404	318	225	18	30	246	304	140
125-100-160/ 03702	200L	✗	✗	125	100	125	178	80	85	19	400	422	19	200	280	200	379	437	1040	1098	160	120	388	305	360	280	404	318	225	18	30	246	304	140
125-100-160/ 04502	225M	-	✗	125	100	125	178	80	100	19	450	468	19	200	280	225	426	483	1157	1214	160	120	412	311	360	280	458	356	225	18	35	277	334	140
125-100-160/ 05502	250M	-	✗	125	100	125	178	80	100	19	550	520	24	200	280	250	457	502	1231	1276	160	120	467	349	360	280	531	406	225	18	40	289	334	140
125-100-200/ 03002	200L	✗	-	125	100	125	173	80	85	19	400	422	19	200	280	200	379	437	1040	1098	160	120	388	305	360	280	404	318	212	18	30	246	304	140
125-100-200/ 03702	200L	✗	-	125	100	125	173	80	85	19	400	422	19	200	280	200	379	437	1040	1098	160	120	388	305	360	280	404	318	212	18	30	246	304	140
125-100-200/ 04502	225M	✗	-	125	100	125	173	80	100	19	450	468	19	200	280	225	426	483	1157	1214	160	120	412	311	360	280	458	356	212	18	35	277	334	140
125-100-200/ 05502	250M	✗	-	125	100	125	173	80	100	19	550	520	24	200	280	250	457	502	1231	1276	160	120	467	349	360	280	531	406	212	18	40	289	334	140
125-100-200/ 07502	280S	✗	-	125	100	125	173	80	100	19	550	580	24	200	280	280	479	524	1339	1384	160	120	517	368	360	280	585	457	212	18	40	289	334	140
125-100-200/ 09002	280M	✗	-	125	100	125	173	80	100	19	550	580	24	200	280	280	479	524	1394	1439	160	120	530	419	360	280	585	457	212	18	40	289	334	140
125-100-250/ 04502	225M	✗	-	125	100	140	188	80	100	19	450	468	19	225	280	225	426	483	1172	1229	160	120	412	311	400	315	458	356	219	18	35	277	334	140
125-100-250/ 05502	250M	✗	-	125	100	140	188	80	100	19	550	520	24	225	280	250	457	502	1246	1291	160	120	467	349	400	315	531	406	219	18	40	289	334	140
125-100-250/ 07502	280S	✗	✗	125	100	140	188	80	100	19	550	580	24	225	280	280	479	524	1354	1399	160	120	517	368	400	315	585	457	242	18	40	289	334	140
125-100-250/ 09002	280M	✗	✗	125	100	140	188	80	100	19	550	580	24	225	280	280	479	524	1409	1454	160	120	530	419	400	315	585	457	242	18	40	289	334	140
125-100-250/ 11002	315S	✗	✗	125	100	140	188	80	132	19	650	664	28	225	280	315	595	595	1599	1599	160	120	621	406	400	315	662	508	242	18	50	379	379	140
150-125-200/ 05502	250M	✗	-	150	125	140	189	80	100	19	550	520	24	250	315	250	457	502	1246	1291	160	120	467	349	400	315	531	406	242	20	40	289	334	140
150-125-200/ 07502	280S	✗	✗	150	125	140	189	80	100	19	550	580	24	250	315	280	479	524	1354	1399	160	120	517	368	400	315	585	457	242	20	40	289	334	140
150-125-200/ 09002	280M	✗	✗	150	125	140	189	80	100	19	550	580	24	250	315	280	479	524	1409	1454	160	120	530	419	400	315	585	457	242	20	40	289	334	140
150-125-200/ 11002	315S	-	✗	150	125	140	189	80	132	19	650	664	28	250	315	315	595	595	1599	1599	160	120	621	406	400	315	662	508	242	20	50	379	379	140

Groupe motopompe avec socle (version à vitesse fixe), 55 kW à 110 kW, n = 2900 t/min / 3500 t/min



Groupe motopompe avec socle (tailles de moteur 250 à 315)

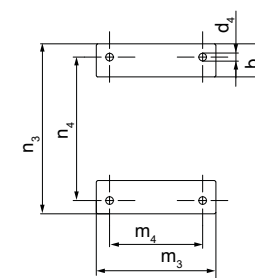
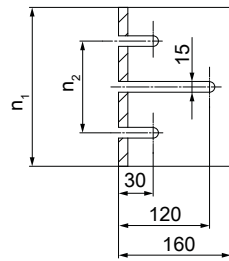
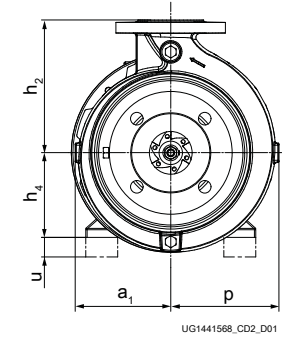
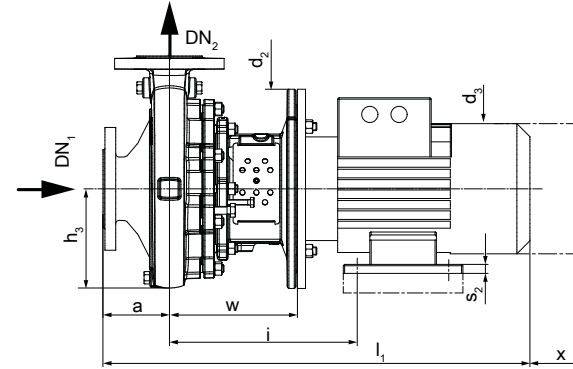
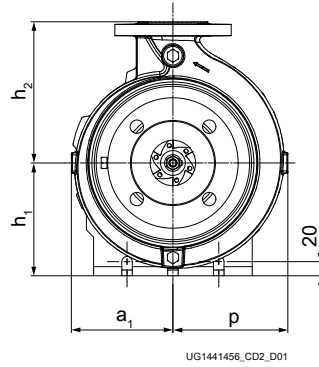
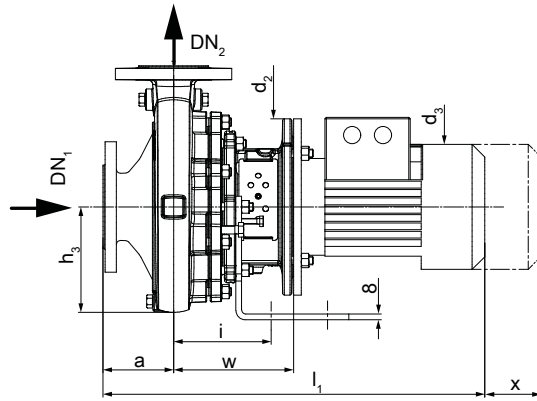
n = 2900 t/min / n = 3500 t/min, version de matériaux GG / GB / GC / BB / CC / SB / SC / SG

Dimensions Etabloc 55 kW à 110 kW⁶¹⁾

Taille	Moteur	n		Socle selon ZN 1393	DN ₁ <small>(62)</small>	DN ₂ <small>(62)</small>	a <small>(62)</small>	b ₁	b ₂	d	h ₁ <small>(62)</small>	h ₂ <small>(62)</small>	h ₃	i	l ₁	l ₂	l ₃ ≈	w <small>(63)</small>	w <small>(64)</small>	x <small>(62)</small>
		2900	3500																	
		[t/min]																		
[mm]																				
65-50-315/05502	250M	X	-	10B	65	50	125	600	650	22	225	280	420	112	1060	1600	817	289	334	100
65-50-315/07502	280S	X	-	11B	65	50	125	670	720	22	225	250	420	112	1060	1600	925	289	334	100
80-65-250/05502	250M	-	X	10B	80	65	100	600	650	22	200	250	420	130	1060	1600	817	289	334	140
80-65-250/07502	280S	-	X	11B	80	65	100	670	720	22	200	250	420	130	1060	1600	925	289	334	140
80-65-315/05502	250M	X	-	10B	80	65	100	600	650	22	225	250	420	130	1060	1600	817	289	334	140
80-65-315/07502	280S	X	-	11B	80	65	100	670	720	22	225	250	420	130	1060	1600	925	289	334	140
80-65-315/09002	280M	X	-	10B	80	65	100	670	720	22	225	250	420	130	1060	1600	980	289	334	140
100-80-200/05502	250M	-	X	10B	100	80	125	600	650	22	180	250	420	112	1060	1600	817	289	334	140
100-80-200/07502	280S	-	X	11B	100	80	125	670	720	22	180	250	420	112	1060	1600	925	289	334	140
100-80-250/05502	250M	X	X	10B	100	80	125	600	650	22	200	280	420	130	1060	1600	817	289	334	140
100-80-250/07502	280S	X	X	11B	100	80	125	670	720	22	200	280	420	130	1060	1600	925	289	334	140
100-80-250/09002	280M	-	X	11B	100	80	125	670	720	22	200	280	420	130	1060	1600	980	289	334	140
100-80-250/11002	315S	-	X	12B	100	80	125	730	780	22	200	280	475	130	1100	1650	1080	379	379	140
100-80-315/07502	280S	X	-	11B	100	80	125	670	720	22	250	315	420	130	1060	1600	925	289	334	140
100-80-315/09002	280M	X	-	11B	100	80	125	670	720	22	250	315	420	130	1060	1600	980	289	334	140
100-80-315/11002	315S	X	-	12B	100	80	125	730	780	22	250	315	475	130	1100	1650	1080	379	379	140
125-100-160/05502	250M	-	X	10B	125	100	125	600	650	22	200	280	420	130	1060	1600	817	289	334	140
125-100-200/05502	250M	X	-	10B	125	100	125	600	650	22	200	280	420	130	1060	1600	817	289	334	140
125-100-200/07502	280S	X	-	11B	125	100	125	670	720	22	200	280	420	130	1060	1600	925	289	334	140
125-100-200/09002	280M	X	-	11B	125	100	125	670	720	22	200	280	420	130	1060	1600	980	289	334	140
125-100-250/05502	250M	X	-	10B	125	100	140	600	650	22	225	280	420	130	1060	1600	817	289	334	140
125-100-250/07502	280S	X	X	11B	125	100	140	670	720	22	225	280	420	130	1060	1600	925	289	334	140
125-100-250/09002	280M	X	X	11B	125	100	140	670	720	22	225	280	420	130	1060	1600	980	289	334	140
125-100-250/11002	315S	X	X	12B	125	100	140	730	780	22	225	280	475	130	1100	1650	1080	379	379	140
150-125-200/05502	250M	X	-	10B	150	125	140	600	650	22	250	315	420	130	1060	1600	817	289	334	140
150-125-200/07502	280S	X	X	11B	150	125	140	670	720	22	250	315	420	130	1060	1600	925	289	334	140
150-125-200/09002	280M	X	X	11B	150	125	140	670	720	22	250	315	420	130	1060	1600	980	289	334	140
150-125-200/11002	315S	-	X	12B	150	125	140	730	780	22	250	315	475	130	1100	1650	1080	379	379	140

61) Tolérances des cotes de raccordement selon EN 735
 62) Dimensions suivant EN 733
 63) Cote Etabloc avec garniture mécanique simple (A, AV, IA, EA, FA)
 64) Cote Etabloc avec garniture mécanique double (DB, TI)

Groupe motopompe avec béquille et pied de moteur (version à vitesse fixe), ≤ 22 kW, $n = 1450$ t/min / 1750 t/min



Dimensions [mm]

Groupe motopompe avec béquille (jusqu'à la taille de moteur 112)

Groupe motopompe avec pied de moteur (tailles de moteur 132 à 180)

n = 1450 t/min / n = 1750 t/min, version de matériaux GG / GB / GC

Dimensions Etabloc ≤ 22 kW⁶⁵⁾

En ce qui concerne les valeurs a₁, b₄, d₃, l₁, m₃, n₃ et p, de faibles écarts sont possibles dus à la fabrication.

Taille	Moteur (CEI)	n		DN ₁ <small>(66)</small>	DN ₂ <small>(66)</small>	a <small>(66)</small>	a ₁	b ₄	d ₂	d ₃	d ₄	h ₁	h ₂ <small>(66)</small>	h ₃	h ₄	i <small>(67)</small>	i <small>(68)</small>	l ₁ <small>(67)</small>	l ₁ <small>(68)</small>	m ₃	m ₄	n ₁	n ₂	n ₃	n ₄	p	s ₂	u <small>(69)</small>	w <small>(67)</small>	w <small>(68)</small>	x <small>(66)</small>
		1450	1750																												
		[t/min]		[mm]																											
40-25-160/ 00024	71M	X	X	40	25	80	118	-	160	145	-	160	160	107	-	118	-	453	-	-	-	225	130	-	-	118	-	-	136	-	100
40-25-160/ 00034	71M	X	X	40	25	80	118	-	160	145	-	160	160	107	-	118	-	453	-	-	-	225	130	-	-	118	-	-	136	-	100
40-25-160/ 00054	80M	-	X	40	25	80	118	-	200	162	-	160	160	107	-	118	-	491	-	-	-	225	130	-	-	118	-	-	156	-	100
40-25-160/ 00114	90S	X	X	40	25	80	118	-	200	190	-	160	160	107	-	118	118	590	634	-	-	225	130	-	-	118	-	-	156	200	100
40-25-200/ 00034	71M	X	-	40	25	80	142	-	160	145	-	160	180	137	-	118	-	453	-	-	-	225	130	-	-	142	-	-	136	-	100
40-25-200/ 00054	80M	X	X	40	25	80	142	-	200	162	-	160	180	137	-	118	-	491	-	-	-	225	130	-	-	142	-	-	156	-	100
40-25-200/ 00074	80M	-	X	40	25	80	142	-	200	162	-	160	180	137	-	118	-	537	-	-	-	225	130	-	-	142	-	-	156	-	100
40-25-200/ 00114	90S	-	X	40	25	80	142	-	200	190	-	160	180	137	-	118	118	590	634	-	-	225	130	-	-	142	-	-	156	200	100
50-32-125/ 00024	71M	X	-	50	32	80	115	-	160	145	-	160	140	100	-	118	-	453	-	-	-	225	130	-	-	115	-	-	136	-	100
50-32-125/ 00034	71M	X	X	50	32	80	115	-	160	145	-	160	140	100	-	118	-	453	-	-	-	225	130	-	-	115	-	-	136	-	100
50-32-125/ 00054	80M	X	X	50	32	80	115	-	200	162	-	160	140	100	-	118	-	491	-	-	-	225	130	-	-	115	-	-	156	-	100
50-32-125/ 00074	80M	-	X	50	32	80	115	-	200	162	-	160	140	100	-	118	-	537	-	-	-	225	130	-	-	115	-	-	156	-	100
50-32-125/ 00114	90S	X	X	50	32	80	115	-	200	190	-	160	140	100	-	118	118	590	634	-	-	225	130	-	-	115	-	-	156	200	100
50-32-125.1/00024	71M	X	X	50	32	80	116	-	160	145	-	160	140	100	-	118	-	453	-	-	-	225	130	-	-	116	-	-	136	-	100
50-32-125.1/ 00034	71M	X	X	50	32	80	116	-	160	145	-	160	140	100	-	118	-	453	-	-	-	225	130	-	-	116	-	-	136	-	100
50-32-125.1/ 00054	80M	X	X	50	32	80	116	-	200	162	-	160	140	100	-	118	-	491	-	-	-	225	130	-	-	116	-	-	156	-	100
50-32-125.1/ 00114	90S	X	X	50	32	80	116	-	200	190	-	160	140	100	-	118	118	590	634	-	-	225	130	-	-	116	-	-	156	200	100
50-32-160/ 00034	71M	X	-	50	32	80	118	-	160	145	-	160	160	115	-	118	-	453	-	-	-	225	130	-	-	128	-	-	136	-	100
50-32-160/ 00054	80M	X	X	50	32	80	118	-	200	162	-	160	160	115	-	118	-	491	-	-	-	225	130	-	-	128	-	-	156	-	100
50-32-160/ 00074	80M	X	X	50	32	80	118	-	200	162	-	160	160	115	-	118	-	537	-	-	-	225	130	-	-	128	-	-	156	-	100
50-32-160/ 00114	90S	-	X	50	32	80	118	-	200	190	-	160	160	115	-	118	118	590	634	-	-	225	130	-	-	128	-	-	156	200	100
50-32-160.1/ 00024	71M	X	-	50	32	80	116	-	160	145	-	160	160	111	-	118	-	453	-	-	-	225	130	-	-	121	-	-	136	-	100
50-32-160.1/ 00034	71M	X	X	50	32	80	116	-	160	145	-	160	160	111	-	118	-	453	-	-	-	225	130	-	-	121	-	-	136	-	100
50-32-160.1/ 00054	80M	X	X	50	32	80	116	-	200	162	-	160	160	111	-	118	-	491	-	-	-	225	130	-	-	121	-	-	156	-	100
50-32-160.1/ 00074	80M	-	X	50	32	80	116	-	200	162	-	160	160	111	-	118	-	537	-	-	-	225	130	-	-	121	-	-	156	-	100
50-32-200/ 00054	80M	X	-	50	32	80	142	-	200	162	-	160	180	137	-	118	-	491	-	-	-	225	130	-	-	143	-	-	156	-	100
50-32-200/ 00074	80M	X	-	50	32	80	142	-	200	162	-	160	180	137	-	118	-	537	-	-	-	225	130	-	-	143	-	-	156	-	100
50-32-200/ 00114	90S	X	X	50	32	80	142	-	200	190	-	160	180	137	-	118	118	590	634	-	-	225	130	-	-	143	-	-	156	200	100
50-32-200/ 00154	90L	-	X	50	32	80	142	-	200	190	-	160	180	137	-	118	118	590	634	-	-	225	130	-	-	143	-	-	156	200	100
50-32-200/ 00224	100L	-	X	50	32	80	142	-	250	213	-	160	180	137	-	118	118	640	684	-	-	225	130	-	-	143	-	-	170	214	100
50-32-200.1/ 00034	71M	X	-	50	32	80	142	-	160	145	-	160	180	136	-	118	-	453	-	-	-	225	130	-	-	142	-	-	136	-	100

65) Tolérances des cotes de raccordement selon EN 735
 66) Cotes selon EN 733
 67) Cote avec garniture mécanique simple (A, IA, EA, FA)
 68) Cote avec garniture mécanique double (DB, TI)
 69) Disposer des cales sous les pieds de moteur.

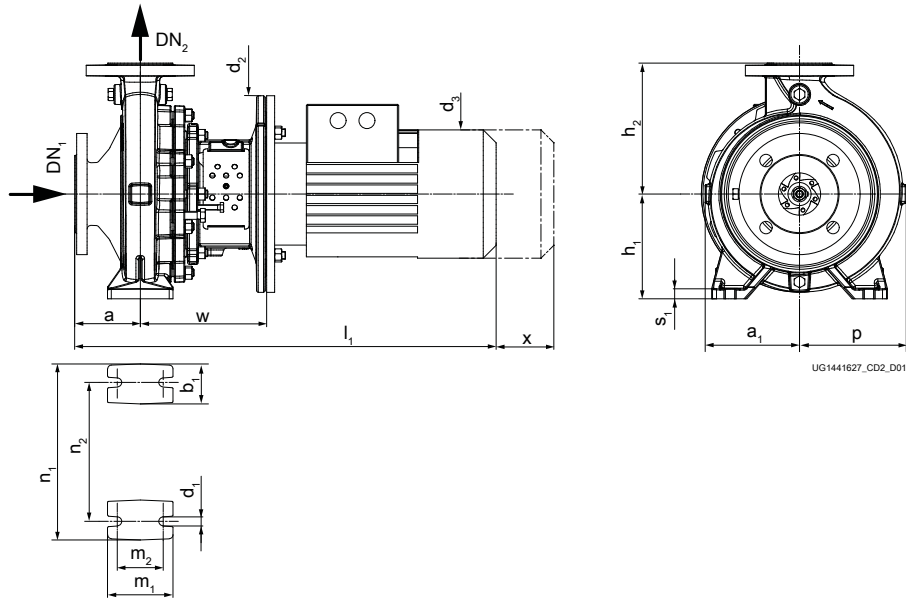
Taille	Moteur (CEI)	n		DN ₁ (66)	DN ₂ (66)	a (66)	a ₁	b ₄	d ₂	d ₃	d ₄	h ₁	h ₂ (66)	h ₃	h ₄	i (67)	i (68)	l ₁ (67)	l ₁ (68)	m ₃	m ₄	n ₁	n ₂	n ₃	n ₄	p	s ₂	u (69)	w (67)	w (68)	x (66)
		1450	1750																												
		[t/min]																													
50-32-200.1/ 00054	80M	X	X	50	32	80	142	-	200	162	-	160	180	136	-	118	-	491	-	-	-	225	130	-	-	142	-	-	156	-	100
50-32-200.1/ 00074	80M	X	X	50	32	80	142	-	200	162	-	160	180	136	-	118	-	537	-	-	-	225	130	-	-	142	-	-	156	-	100
50-32-200.1/ 00114	90S	-	X	50	32	80	142	-	200	190	-	160	180	136	-	118	118	590	634	-	-	225	130	-	-	142	-	-	156	200	100
50-32-200.1/ 00154	90L	-	X	50	32	80	142	-	200	190	-	160	180	136	-	118	118	590	634	-	-	225	130	-	-	142	-	-	156	200	100
50-32-250/ 00114	90S	X	-	50	32	100	169	-	200	190	-	160	225	166	-	118	118	610	654	-	-	225	130	-	-	178	-	-	156	200	100
50-32-250/ 00154	90L	X	X	50	32	100	169	-	200	190	-	160	225	166	-	118	118	610	654	-	-	225	130	-	-	178	-	-	156	200	100
50-32-250/ 00224	100L	X	X	50	32	100	169	-	250	213	-	160	225	166	-	118	118	660	704	-	-	225	130	-	-	178	-	-	170	214	100
50-32-250/ 00304	100L	-	X	50	32	100	169	-	250	213	-	160	225	166	-	118	118	660	704	-	-	225	130	-	-	178	-	-	170	214	100
50-32-250/ 00404	112M	-	X	50	32	100	169	-	250	235	-	160	225	166	-	118	118	642	686	-	-	225	130	-	-	178	-	-	170	214	100
50-32-250.1/ 00074	80M	X	-	50	32	100	168	-	200	162	-	160	225	166	-	118	-	557	-	-	-	225	130	-	-	168	-	-	156	-	100
50-32-250.1/ 00114	90S	X	X	50	32	100	168	-	200	190	-	160	225	166	-	118	118	610	654	-	-	225	130	-	-	168	-	-	156	200	100
50-32-250.1/ 00154	90L	X	X	50	32	100	168	-	200	190	-	160	225	166	-	118	118	610	654	-	-	225	130	-	-	168	-	-	156	200	100
50-32-250.1/ 00224	100L	-	X	50	32	100	168	-	250	213	-	160	225	166	-	118	118	660	704	-	-	225	130	-	-	168	-	-	170	214	100
50-32-250.1/ 00304	100L	-	X	50	32	100	168	-	250	213	-	160	225	166	-	118	118	660	704	-	-	225	130	-	-	168	-	-	170	214	100
65-40-125/ 00024	71M	X	-	65	40	80	117	-	160	145	-	160	140	107	-	118	-	453	-	-	-	225	130	-	-	117	-	-	136	-	100
65-40-125/ 00034	71M	X	-	65	40	80	117	-	160	145	-	160	140	107	-	118	-	453	-	-	-	225	130	-	-	117	-	-	136	-	100
65-40-125/ 00054	80M	X	X	65	40	80	117	-	200	162	-	160	140	107	-	118	-	491	-	-	-	225	130	-	-	117	-	-	156	-	100
65-40-125/ 00074	80M	-	X	65	40	80	117	-	200	162	-	160	140	107	-	118	-	537	-	-	-	225	130	-	-	117	-	-	156	-	100
65-40-125/ 00114	90S	-	X	65	40	80	117	-	200	190	-	160	140	107	-	118	118	590	634	-	-	225	130	-	-	117	-	-	156	200	100
65-40-160/ 00054	80M	X	-	65	40	80	119	-	200	162	-	160	160	119	-	118	-	491	-	-	-	225	130	-	-	134	-	-	156	-	100
65-40-160/ 00074	80M	X	X	65	40	80	119	-	200	162	-	160	160	119	-	118	-	537	-	-	-	225	130	-	-	134	-	-	156	-	100
65-40-160/ 00114	90S	X	X	65	40	80	119	-	200	190	-	160	160	119	-	118	118	590	634	-	-	225	130	-	-	134	-	-	156	200	100
65-40-160/ 00154	90L	-	X	65	40	80	119	-	200	190	-	160	160	119	-	118	118	590	634	-	-	225	130	-	-	134	-	-	156	200	100
65-40-160/ 00224	100L	-	X	65	40	80	119	-	250	213	-	160	160	119	-	118	118	640	684	-	-	225	130	-	-	134	-	-	170	214	100
65-40-200/ 00074	80M	X	-	65	40	100	142	-	200	162	-	160	180	141	-	118	-	557	-	-	-	225	130	-	-	155	-	-	156	-	100
65-40-200/ 00114	90S	X	-	65	40	100	142	-	200	190	-	160	180	141	-	118	118	610	654	-	-	225	130	-	-	155	-	-	156	200	100
65-40-200/ 00154	90L	X	X	65	40	100	142	-	200	190	-	160	180	141	-	118	118	610	654	-	-	225	130	-	-	155	-	-	156	200	100
65-40-200/ 00224	100L	-	X	65	40	100	142	-	250	213	-	160	180	141	-	118	118	660	704	-	-	225	130	-	-	155	-	-	170	214	100
65-40-200/ 00304	100L	-	X	65	40	100	142	-	250	213	-	160	180	141	-	118	118	660	704	-	-	225	130	-	-	155	-	-	170	214	100
65-40-250/ 00114	90S	X	-	65	40	100	169	-	200	190	-	160	225	166	-	118	118	610	654	-	-	225	130	-	-	179	-	-	156	200	100
65-40-250/ 00154	90L	X	-	65	40	100	169	-	200	190	-	160	225	166	-	118	118	610	654	-	-	225	130	-	-	179	-	-	156	200	100
65-40-250/ 00224	100L	X	X	65	40	100	169	-	250	213	-	160	225	166	-	118	118	660	704	-	-	225	130	-	-	179	-	20	170	214	100
65-40-250/ 00304	100L	X	X	65	40	100	169	-	250	213	-	160	225	166	-	118	118	660	704	-	-	225	130	-	-	179	-	-	170	214	100
65-40-250/ 00404	112M	-	X	65	40	100	169	-	250	235	-	160	225	166	-	118	118	642	686	-	-	225	130	-	-	179	-	-	170	214	100
65-40-250/ 00554	132S	-	X	65	40	100	169	55	300	274	12	-	225	166	132	282	326	750	794	220	140	-	-	270	216	179	15	-	193	237	100
65-40-315/ 00224	100L	X	-	65	40	125	207	-	250	213	-	180	250	204	-	142	142	705	753	-	-	260	180	-	-	207	-	20	190	238	100
65-40-315/ 00304	100L	X	-	65	40	125	207	-	250	213	-	180	250	204	-	142	142	705	753	-	-	260	180	-	-	207	-	20	190	238	100
65-40-315/ 00404	112M	X	X	65	40	125	207	-	250	235	-	180	250	204	-	142	142	687	735	-	-	260	180	-	-	207	-	20	190	238	100
65-40-315/ 00554	132S	X	X	65	40	125	207	55	300	274	12	-	250	204	132	302	350	795	843	220	140	-	-	270	216	207	15	-	213	261	100
65-40-315/ 00754	132M	-	X	65	40	125	207	59	300	298	12	-	250	204	132	302	350	795	843	240	178	-	-	270	216	207	15	-	213	261	100
65-40-315/ 01104	160M	-	X	65	40	125	207	70	350	325	15	-	250	204	160	354	408	917	971	310	210	-	-	323	254	207	21	-	246	300	100

Taille	Moteur (CEI)	n		DN ₁ (66)	DN ₂ (66)	a (66)	a ₁	b ₄	d ₂	d ₃	d ₄	h ₁	h ₂ (66)	h ₃	h ₄	i (67)	i (68)	l ₁ (67)	l ₁ (68)	m ₃	m ₄	n ₁	n ₂	n ₃	n ₄	p	s ₂	u (69)	w (67)	w (68)	x (66)
		1450	1750																												
		[t/min]																													
65-50-125/ 00054	80M	X	-	65	50	100	117	-	200	162	-	160	160	112	-	118	-	511	-	-	-	225	130	-	-	130	-	-	156	-	100
65-50-125/ 00074	80M	X	X	65	50	100	117	-	200	162	-	160	160	112	-	118	-	557	-	-	-	225	130	-	-	130	-	-	156	-	100
65-50-125/ 00114	90S	X	X	65	50	100	117	-	200	190	-	160	160	112	-	118	118	610	654	-	-	225	130	-	-	130	-	-	156	200	100
65-50-125/ 00154	90L	-	X	65	50	100	117	-	200	190	-	160	160	112	-	118	118	610	654	-	-	225	130	-	-	130	-	-	156	200	100
65-50-160/ 00074	80M	X	-	65	50	100	128	-	200	162	-	160	180	133	-	118	-	557	-	-	-	225	130	-	-	149	-	-	156	-	100
65-50-160/ 00114	90S	X	X	65	50	100	128	-	200	190	-	160	180	133	-	118	118	610	654	-	-	225	130	-	-	149	-	-	156	200	100
65-50-160/ 00154	90L	X	X	65	50	100	128	-	200	190	-	160	180	133	-	118	118	610	654	-	-	225	130	-	-	149	-	-	156	200	100
65-50-160/ 00224	100L	-	X	65	50	100	128	-	250	213	-	160	180	133	-	118	118	660	704	-	-	225	130	-	-	149	-	-	170	214	100
65-50-160/ 00304	100L	-	X	65	50	100	128	-	250	213	-	160	180	133	-	118	118	660	704	-	-	225	130	-	-	149	-	-	170	214	100
65-50-200/ 00154	90L	X	-	65	50	100	144	-	200	190	-	160	200	150	-	118	118	610	654	-	-	225	130	-	-	163	-	-	156	200	100
65-50-200/ 00224	100L	X	X	65	50	100	144	-	250	213	-	160	200	150	-	118	118	660	704	-	-	225	130	-	-	163	-	20	170	214	100
65-50-200/ 00304	100L	X	X	65	50	100	144	-	250	213	-	160	200	150	-	118	118	660	704	-	-	225	130	-	-	163	-	-	170	214	100
65-50-200/ 00404	112M	-	X	65	50	100	144	-	250	235	-	160	200	150	-	118	118	642	686	-	-	225	130	-	-	163	-	-	170	214	100
65-50-200/ 00554	132S	-	X	65	50	100	144	55	300	274	12	-	200	150	132	282	326	750	794	220	140	-	-	270	216	163	15	-	193	237	100
65-50-250/ 00224	100L	X	-	65	50	100	170	-	250	213	-	160	225	172	-	118	118	660	704	-	-	225	130	-	-	186	-	20	170	214	100
65-50-250/ 00304	100L	X	-	65	50	100	170	-	250	213	-	160	225	172	-	118	118	660	704	-	-	225	130	-	-	186	-	20	170	214	100
65-50-250/ 00404	112M	X	X	65	50	100	170	-	250	235	-	160	225	172	-	118	118	642	686	-	-	225	130	-	-	186	-	-	170	214	100
65-50-250/ 00554	132S	-	X	65	50	100	170	55	300	274	12	-	225	172	132	282	326	750	794	220	140	-	-	270	216	186	15	-	193	237	100
65-50-250/ 00754	132M	-	X	65	50	100	170	59	300	298	12	-	225	172	132	282	326	750	794	240	178	-	-	270	216	186	15	20	193	237	100
65-50-315/ 00304	100L	X	-	65	50	125	207	-	250	213	-	180	280	203	-	142	142	705	753	-	-	260	180	-	-	215	-	20	190	238	100
65-50-315/ 00404	112M	X	-	65	50	125	207	-	250	235	-	180	280	203	-	142	142	687	735	-	-	260	180	-	-	215	-	20	190	238	100
65-50-315/ 00554	132S	X	-	65	50	125	207	55	300	274	12	-	280	203	132	302	350	795	843	220	140	-	-	270	216	215	15	20	213	261	100
65-50-315/ 00754	132M	X	X	65	50	125	207	59	300	298	12	-	280	203	132	302	350	795	843	240	178	-	-	270	216	215	15	-	213	261	100
65-50-315/ 01104	160M	-	X	65	50	125	207	70	350	325	15	-	280	203	160	354	408	917	971	310	210	-	-	323	254	215	21	-	246	300	100
65-50-315/ 01504	160L	-	X	65	50	125	207	70	350	325	15	-	280	203	160	354	408	953	1007	314	254	-	-	323	254	215	21	-	246	300	100
80-65-125/ 00054	80M	X	-	80	65	100	117	-	200	162	-	160	180	127	-	118	-	511	-	-	-	225	130	-	-	150	-	-	156	-	100
80-65-125/ 00074	80M	X	-	80	65	100	117	-	200	162	-	160	180	127	-	118	-	557	-	-	-	225	130	-	-	150	-	-	156	-	100
80-65-125/ 00114	90S	X	X	80	65	100	117	-	200	190	-	160	180	127	-	118	118	610	654	-	-	225	130	-	-	150	-	-	156	200	100
80-65-125/ 00154	90L	-	X	80	65	100	117	-	200	190	-	160	180	127	-	118	118	610	654	-	-	225	130	-	-	150	-	-	156	200	100
80-65-125/ 00224	100L	-	X	80	65	100	117	-	250	213	-	160	180	127	-	118	118	660	704	-	-	225	130	-	-	150	-	-	170	214	100
80-65-160/ 00114	90S	X	-	80	65	100	132	-	200	190	-	160	200	140	-	118	118	610	654	-	-	225	130	-	-	160	-	-	156	200	100
80-65-160/ 00154	90L	X	X	80	65	100	132	-	200	190	-	160	200	140	-	118	118	610	654	-	-	225	130	-	-	160	-	-	156	200	100
80-65-160/ 00224	100L	X	X	80	65	100	132	-	250	213	-	160	200	140	-	118	118	660	704	-	-	225	130	-	-	160	-	-	170	214	100
80-65-160/ 00304	100L	-	X	80	65	100	132	-	250	213	-	160	200	140	-	118	118	660	704	-	-	225	130	-	-	160	-	-	170	214	100
80-65-160/ 00404	112M	-	X	80	65	100	132	-	250	235	-	160	200	140	-	118	118	642	686	-	-	225	130	-	-	160	-	-	170	214	100
80-65-200/ 00224	100L	X	-	80	65	100	155	-	250	213	-	160	225	161	-	118	118	660	704	-	-	225	130	-	-	178	-	20	170	214	140
80-65-200/ 00304	100L	X	X	80	65	100	155	-	250	213	-	160	225	161	-	118	118	660	704	-	-	225	130	-	-	178	-	20	170	214	140
80-65-200/ 00404	112M	X	X	80	65	100	155	-	250	235	-	160	225	161	-	118	118	642	686	-	-	225	130	-	-	178	-	-	170	214	140
80-65-200/ 00554	132S	-	X	80	65	100	155	55	300	274	12	-	225	161	132	282	326	750	794	220	140	-	-	270	216	178	15	-	193	237	140
80-65-200/ 00754	132M	-	X	80	65	100	155	59	300	298	12	-	225	161	132	282	326	750	794	240	178	-	-	270	216	178	15	20	193	237	140
80-65-250/ 00304	100L	X	-	80	65	100	179	-	250	213	-	180	250	185	-	142	142	680	728	-	-	260	180	-	-	199	-	20	190	238	140

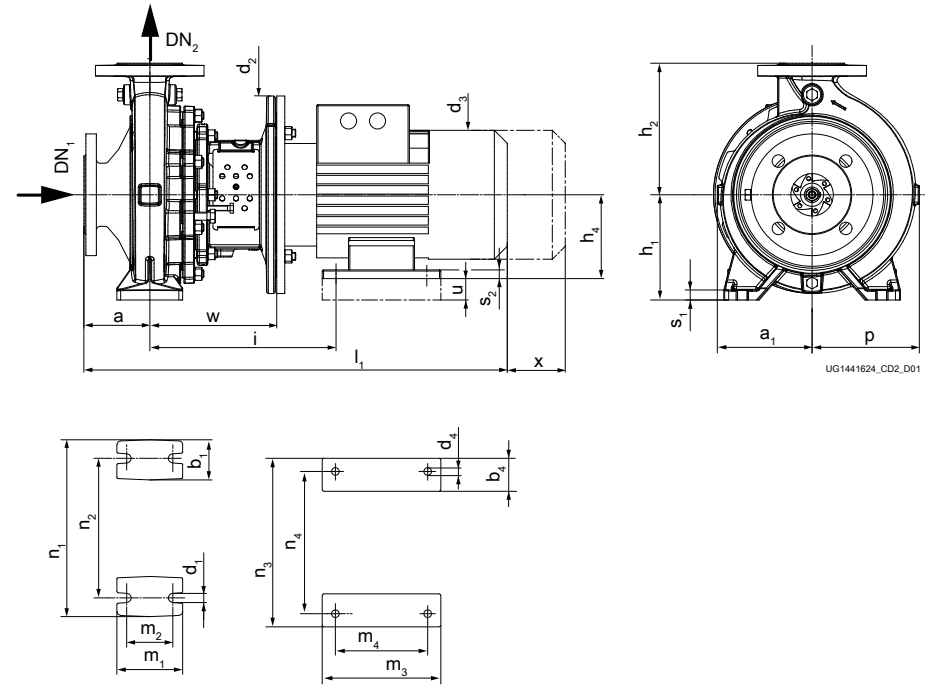
Taille	Moteur (CEI)	n		DN ₁ (66)	DN ₂ (66)	a (66)	a ₁	b ₄	d ₂	d ₃	d ₄	h ₁	h ₂ (66)	h ₃	h ₄	i (67)	i (68)	l ₁ (67)	l ₁ (68)	m ₃	m ₄	n ₁	n ₂	n ₃	n ₄	p	s ₂	u (69)	w (67)	w (68)	x (66)
		1450	1750																												
		[t/min]																													
80-65-250/00404	112M	X	-	80	65	100	179	-	250	235	-	180	250	185	-	142	142	662	710	-	-	260	180	-	-	199	-	20	190	238	140
80-65-250/00554	132S	X	X	80	65	100	179	55	300	274	12	-	250	185	132	302	350	770	818	220	140	-	-	270	216	199	15	20	213	261	140
80-65-250/00754	132M	-	X	80	65	100	179	59	300	298	12	-	250	185	132	302	350	770	818	240	178	-	-	270	216	199	15	20	213	261	140
80-65-250/01104	160M	-	X	80	65	100	179	70	350	325	15	-	250	185	160	354	408	892	946	310	210	-	-	323	254	199	21	20	246	300	140
80-65-315/00554	132S	X	-	80	65	125	209	55	300	274	12	-	280	213	132	302	350	795	843	220	140	-	-	270	216	229	15	20	213	261	140
80-65-315/00754	132M	X	-	80	65	125	209	59	300	298	12	-	280	213	132	302	350	795	843	240	178	-	-	270	216	229	15	-	213	261	140
80-65-315/01104	160M	X	X	80	65	125	209	70	350	325	15	-	280	213	160	354	408	917	971	310	210	-	-	323	254	229	21	-	246	300	140
80-65-315/01504	160L	X	X	80	65	125	209	70	350	325	15	-	280	213	160	354	408	953	1007	314	254	-	-	323	254	229	21	-	246	300	140
80-65-315/01854	180M	-	X	80	65	125	209	80	350	370	15	-	280	213	180	367	421	988	1042	343	241	-	-	368	279	229	23	-	246	300	140
80-65-315/02204	180L	-	X	80	65	125	209	80	350	370	15	-	280	213	180	367	421	988	1042	358	279	-	-	368	279	229	23	-	246	300	140
100-80-160/00154	90L	X	-	100	80	125	138	-	200	190	-	160	225	153	-	118	118	635	679	-	-	225	130	-	-	174	-	-	156	200	140
100-80-160/00224	100L	X	-	100	80	125	138	-	250	213	-	160	225	153	-	118	118	685	729	-	-	225	130	-	-	174	-	20	170	214	140
100-80-160/00304	100L	X	X	100	80	125	138	-	250	213	-	160	225	153	-	118	118	685	729	-	-	225	130	-	-	174	-	-	170	214	140
100-80-160/00404	112M	-	X	100	80	125	138	-	250	235	-	160	225	153	-	118	118	667	711	-	-	225	130	-	-	174	-	-	170	214	140
100-80-160/00554	132S	-	X	100	80	125	138	55	300	274	12	-	225	153	132	282	326	775	819	220	140	-	-	270	216	174	15	-	193	237	140
100-80-200/00224	100L	X	-	100	80	125	159	-	250	213	-	180	250	170	-	142	142	705	753	-	-	260	180	-	-	188	-	20	190	238	140
100-80-200/00304	100L	X	-	100	80	125	159	-	250	213	-	180	250	170	-	142	142	705	753	-	-	260	180	-	-	188	-	20	190	238	140
100-80-200/00404	112M	X	-	100	80	125	159	-	250	235	-	180	250	170	-	142	142	687	735	-	-	260	180	-	-	188	-	20	190	238	140
100-80-200/00554	132S	X	X	100	80	125	159	55	300	274	12	-	250	170	132	302	350	795	843	220	140	-	-	270	216	188	15	-	213	261	140
100-80-200/00754	132M	-	X	100	80	125	159	59	300	298	12	-	250	170	132	302	350	795	843	240	178	-	-	270	216	188	15	20	213	261	140
100-80-200/01104	160M	-	X	100	80	125	159	70	350	325	15	-	250	170	160	354	408	917	971	310	210	-	-	323	254	188	21	20	246	300	140
100-80-250/00404	112M	X	-	100	80	125	183	-	250	235	-	180	280	192	-	142	142	687	735	-	-	260	180	-	-	209	-	20	190	238	140
100-80-250/00554	132S	X	-	100	80	125	183	55	300	274	12	-	280	192	132	302	350	795	843	220	140	-	-	270	216	209	15	20	213	261	140
100-80-250/00754	132M	X	X	100	80	125	183	59	300	298	12	-	280	192	132	302	350	795	843	240	178	-	-	270	216	209	15	-	213	261	140
100-80-250/01104	160M	X	X	100	80	125	183	70	350	325	15	-	280	192	160	354	408	917	971	310	210	-	-	323	254	209	21	20	246	300	140
100-80-250/01504	160L	-	X	100	80	125	183	70	350	325	15	-	280	192	160	354	408	953	1007	314	254	-	-	323	254	209	21	20	246	300	140
100-80-250/01854	180M	-	X	100	80	125	183	80	350	370	15	-	280	192	180	367	421	988	1042	343	241	-	-	368	279	209	23	20	246	300	140
100-80-315/00754	132M	X	-	100	80	125	218	59	300	298	12	-	315	227	132	302	350	795	843	240	178	-	-	270	216	242	15	-	213	261	140
100-80-315/01104	160M	X	-	100	80	125	218	70	350	325	15	-	315	227	160	354	408	917	971	310	210	-	-	323	254	242	21	-	246	300	140
100-80-315/01504	160L	X	X	100	80	125	218	70	350	325	15	-	315	227	160	354	408	953	1007	314	254	-	-	323	254	242	21	-	246	300	140
100-80-315/01854	180M	X	X	100	80	125	218	80	350	370	15	-	315	227	180	367	421	988	1042	343	241	-	-	368	279	242	23	-	246	300	140
100-80-315/02204	180L	X	X	100	80	125	218	80	350	370	15	-	315	227	180	367	421	988	1042	358	279	-	-	368	279	242	23	20	246	300	140
125-100-160/00304	100L	X	-	125	100	125	178	-	250	213	-	180	280	199	-	142	142	705	753	-	-	260	180	-	-	225	-	20	190	238	140
125-100-160/00404	112M	X	-	125	100	125	178	-	250	235	-	180	280	199	-	142	142	687	735	-	-	260	180	-	-	225	-	-	190	238	140
125-100-160/00554	132S	X	X	125	100	125	178	55	300	274	12	-	280	199	132	302	350	795	843	220	140	-	-	270	216	225	15	20	213	261	140
125-100-160/00754	132M	-	X	125	100	125	178	59	300	298	12	-	280	199	132	302	350	795	843	240	178	-	-	270	216	225	15	20	213	261	140
125-100-200/00404	112M	X	-	125	100	125	173	-	250	235	-	180	280	189	-	142	142	687	735	-	-	260	180	-	-	212	-	20	190	238	140
125-100-200/00554	132S	X	-	125	100	125	173	55	300	274	12	-	280	189	132	302	350	795	843	220	140	-	-	270	216	212	15	20	213	261	140
125-100-200/00754	132M	X	X	125	100	125	173	59	300	298	12	-	280	189	132	302	350	795	843	240	178	-	-	270	216	212	15	20	213	261	140
125-100-200/01104	160M	X	X	125	100	125	173	70	350	325	15	-	280	189	160	354	408	917	971	310	210	-	-	323	254	212	21	20	246	300	140
125-100-200/01504	160L	-	X	125	100	125	173	70	350	325	15	-	280	189	160	354	408	953	1007	314	254	-	-	323	254	212	21	20	246	300	140

Taille	Moteur (CEI)	n		DN ₁ (66)	DN ₂ (66)	a (66)	a ₁	b ₄	d ₂	d ₃	d ₄	h ₁	h ₂ (66)	h ₃	h ₄	i (67)	i (68)	l ₁ (67)	l ₁ (68)	m ₃	m ₄	n ₁	n ₂	n ₃	n ₄	p	s ₂	u (69)	w (67)	w (68)	x (66)
		1450	1750																												
		[t/min]																													
125-100-250/ 00754	132M	✗	-	125	100	140	188	59	300	298	12	-	280	200	132	302	350	810	858	240	178	-	-	270	216	219	15	-	213	261	140
125-100-250/ 01104	160M	✗	✗	125	100	140	188	70	350	325	15	-	280	200	160	354	408	932	986	310	210	-	-	323	254	219	21	-	246	300	140
125-100-250/ 01504	160L	✗	✗	125	100	140	188	70	350	325	15	-	280	200	160	354	408	968	1022	314	254	-	-	323	254	219	21	20	246	300	140
125-100-250/ 01854	180M	-	✗	125	100	140	188	80	350	370	15	-	280	200	180	367	421	1003	1057	343	241	-	-	368	279	219	23	-	246	300	140
125-100-250/ 02204	180L	-	✗	125	100	140	188	80	350	370	15	-	280	200	180	367	421	1003	1057	358	279	-	-	368	279	219	23	-	246	300	140
125-100-315/ 01504	160L	✗	-	125	100	140	225	70	350	325	15	-	315	237	160	354	408	968	1022	314	254	-	-	323	254	255	21	20	246	300	140
125-100-315/ 01854	180M	✗	-	125	100	140	225	80	350	370	15	-	315	237	180	367	421	1003	1057	343	241	-	-	368	279	255	23	20	246	300	140
125-100-315/ 02204	180L	✗	-	125	100	140	225	80	350	370	15	-	315	237	180	367	421	1003	1057	358	279	-	-	368	279	255	23	20	246	300	140
150-125-200/ 00754	132M	✗	-	150	125	140	189	59	300	298	12	-	315	212	132	302	350	810	858	240	178	-	-	270	216	242	15	-	213	261	140
150-125-200/ 01104	160M	✗	✗	150	125	140	189	70	350	325	15	-	315	212	160	354	408	932	986	310	210	-	-	323	254	242	21	-	246	300	140
150-125-200/ 01504	160L	✗	✗	150	125	140	189	70	350	325	15	-	315	212	160	354	408	968	1022	314	254	-	-	323	254	242	21	20	246	300	140
150-125-200/ 01854	180M	-	✗	150	125	140	189	80	350	370	15	-	315	212	180	367	421	1003	1057	343	241	-	-	368	279	242	23	20	246	300	140
150-125-200/ 02204	180L	-	✗	150	125	140	189	80	350	370	15	-	315	212	180	367	421	1003	1057	358	279	-	-	368	279	242	23	-	246	300	140
150-125-250/ 01104	160M	✗	-	150	125	140	226	70	350	325	15	-	355	248	160	354	408	932	986	310	210	-	-	323	254	275	21	-	246	300	140
150-125-250/ 01504	160L	✗	✗	150	125	140	226	70	350	325	15	-	355	248	160	354	408	968	1022	314	254	-	-	323	254	275	21	20	246	300	140
150-125-250/ 01854	180M	✗	✗	150	125	140	226	80	350	370	15	-	355	248	180	367	421	1003	1057	343	241	-	-	368	279	275	23	20	246	300	140
150-125-250/ 02204	180L	-	✗	150	125	140	226	80	350	370	15	-	355	248	180	367	421	1003	1057	358	279	-	-	368	279	275	23	-	246	300	140
200-150-200/ 00754	132M	✗	-	200	150	160	240	59	300	298	12	-	400	277	132	302	350	830	878	240	178	-	-	270	216	316	15	20	213	261	140
200-150-200/ 01104	160M	✗	-	200	150	160	240	70	350	325	15	-	400	277	160	354	408	952	1006	310	210	-	-	323	254	316	21	-	246	300	140
200-150-200/ 01504	160L	✗	✗	200	150	160	240	70	350	325	15	-	400	277	160	354	408	988	1042	314	254	-	-	323	254	316	21	20	246	300	140
200-150-200/ 01854	180M	-	✗	200	150	160	240	80	350	370	15	-	400	277	180	367	421	1023	1077	343	241	-	-	368	279	316	23	-	246	300	140
200-150-200/ 02204	180L	-	✗	200	150	160	240	80	350	370	15	-	400	277	180	367	421	1023	1077	358	279	-	-	368	279	316	23	-	246	300	140
200-150-250/ 01504	160L	✗	-	200	150	160	230	70	350	325	15	-	400	262	160	354	408	988	1042	314	254	-	-	323	254	300	21	-	246	300	140
200-150-250/ 01854	180M	✗	-	200	150	160	230	80	350	370	15	-	400	262	180	367	421	1023	1077	343	241	-	-	368	279	300	23	-	246	300	140
200-150-250/ 02204	180L	✗	✗	200	150	160	230	80	350	370	15	-	400	262	180	367	421	1023	1077	358	279	-	-	368	279	300	23	-	246	300	140

Groupe motopompe avec pied de volute et pied de moteur (version à vitesse fixe), ≤ 22 kW, $n = 1450$ t/min / 1750 t/min



Groupe motopompe avec pied de volute (jusqu'à la taille de moteur 112)



Groupe motopompe avec pied de volute et pied de moteur (tailles de moteur 132 à 180)

n = 1450 t/min / n = 1750 t/min, version de matériaux BB / CC / SG / SB / SC

Dimensions Etabloc ≤ 22 kW⁷⁰⁾

En ce qui concerne les valeurs a₁, b₁, b₄, d₃, l₁, m₁, m₃, n₃ et p, de faibles écarts sont possibles dus à la fabrication.

Taille	Moteur (CEI)	n		DN ₁ ⁷¹⁾	DN ₂ ⁷¹⁾	a ⁷¹⁾	a ₁	b ₁ ⁷¹⁾	b ₄	d ₁ ⁷¹⁾	d ₂	d ₃	d ₄	h ₁ ⁷¹⁾	h ₂ ⁷¹⁾	h ₄	i ⁷²⁾	i ⁷³⁾	l ₁ ⁷²⁾	l ₁ ⁷³⁾	m ₁ ⁷¹⁾	m ₂ ⁷¹⁾	m ₃	m ₄	n ₁ ⁷¹⁾	n ₂ ⁷¹⁾	n ₃	n ₄	p	s ₁ ⁷¹⁾	s ₂	u ⁷⁴⁾	w ⁷²⁾	w ⁷³⁾	x ⁷¹⁾
		1450	1750																																
		[t/min]		[mm]																															
40-25-160/ 00024	71M	X	X	40	25	80	118	50	-	14	160	145	-	132	160	-	-	-	453	-	100	70	-	-	240	190	-	-	118	15	-	-	136	-	100
40-25-160/ 00034	71M	X	X	40	25	80	118	50	-	14	160	145	-	132	160	-	-	-	453	-	100	70	-	-	240	190	-	-	118	15	-	-	136	-	100
40-25-160/ 00054	80M	-	X	40	25	80	118	50	-	14	200	162	-	132	160	-	-	-	491	-	100	70	-	-	240	190	-	-	118	15	-	-	156	-	100
40-25-160/ 00114	90S	X	X	40	25	80	118	50	-	14	200	190	-	132	160	-	-	-	590	634	100	70	-	-	240	190	-	-	118	15	-	-	156	200	100
40-25-200/ 00034	71M	X	-	40	25	80	142	50	-	14	160	145	-	160	180	-	-	-	453	-	100	70	-	-	240	190	-	-	142	15	-	-	136	-	100
40-25-200/ 00054	80M	X	X	40	25	80	142	50	-	14	200	162	-	160	180	-	-	-	491	-	100	70	-	-	240	190	-	-	142	15	-	-	156	-	100
40-25-200/ 00074	80M	-	X	40	25	80	142	50	-	14	200	162	-	160	180	-	-	-	537	-	100	70	-	-	240	190	-	-	142	15	-	-	156	-	100
40-25-200/ 00114	90S	-	X	40	25	80	142	50	-	14	200	190	-	160	180	-	-	-	590	634	100	70	-	-	240	190	-	-	142	15	-	-	156	200	100
50-32-125/ 00024	71M	X	-	50	32	80	115	50	-	14	160	145	-	112	140	-	-	-	453	-	100	70	-	-	190	140	-	-	115	15	-	-	136	-	100
50-32-125/ 00034	71M	X	X	50	32	80	115	50	-	14	160	145	-	112	140	-	-	-	453	-	100	70	-	-	190	140	-	-	115	15	-	-	136	-	100
50-32-125/ 00054	80M	X	X	50	32	80	115	50	-	14	200	162	-	112	140	-	-	-	491	-	100	70	-	-	190	140	-	-	115	15	-	-	156	-	100
50-32-125/ 00074	80M	-	X	50	32	80	115	50	-	14	200	162	-	112	140	-	-	-	537	-	100	70	-	-	190	140	-	-	115	15	-	-	156	-	100
50-32-125/ 00114	90S	X	X	50	32	80	115	50	-	14	200	190	-	112	140	-	-	-	590	634	100	70	-	-	190	140	-	-	115	15	-	-	156	200	100
50-32-125.1/ 00024	71M	X	X	50	32	80	116	50	-	14	160	145	-	112	140	-	-	-	453	-	100	70	-	-	190	140	-	-	116	15	-	-	136	-	100
50-32-125.1/ 00034	71M	X	X	50	32	80	116	50	-	14	160	145	-	112	140	-	-	-	453	-	100	70	-	-	190	140	-	-	116	15	-	-	136	-	100
50-32-125.1/ 00054	80M	X	X	50	32	80	116	50	-	14	200	162	-	112	140	-	-	-	491	-	100	70	-	-	190	140	-	-	116	15	-	-	156	-	100
50-32-125.1/ 00114	90S	X	X	50	32	80	116	50	-	14	200	190	-	112	140	-	-	-	590	634	100	70	-	-	190	140	-	-	116	15	-	-	156	200	100
50-32-160/ 00034	71M	X	-	50	32	80	118	50	-	14	160	145	-	132	160	-	-	-	453	-	100	70	-	-	240	190	-	-	128	15	-	-	136	-	100
50-32-160/ 00054	80M	X	X	50	32	80	118	50	-	14	200	162	-	132	160	-	-	-	491	-	100	70	-	-	240	190	-	-	128	15	-	-	156	-	100
50-32-160/ 00074	80M	X	X	50	32	80	118	50	-	14	200	162	-	132	160	-	-	-	537	-	100	70	-	-	240	190	-	-	128	15	-	-	156	-	100
50-32-160/ 00114	90S	-	X	50	32	80	118	50	-	14	200	190	-	132	160	-	-	-	590	634	100	70	-	-	240	190	-	-	128	15	-	-	156	200	100
50-32-160.1/ 00024	71M	X	-	50	32	80	116	50	-	14	160	145	-	132	160	-	-	-	453	-	100	70	-	-	240	190	-	-	121	15	-	-	136	-	100
50-32-160.1/ 00034	71M	X	X	50	32	80	116	50	-	14	160	145	-	132	160	-	-	-	453	-	100	70	-	-	240	190	-	-	121	15	-	-	136	-	100
50-32-160.1/ 00054	80M	X	X	50	32	80	116	50	-	14	200	162	-	132	160	-	-	-	491	-	100	70	-	-	240	190	-	-	121	15	-	-	156	-	100
50-32-160.1/ 00074	80M	-	X	50	32	80	116	50	-	14	200	162	-	132	160	-	-	-	537	-	100	70	-	-	240	190	-	-	121	15	-	-	156	-	100
50-32-200/ 00054	80M	X	-	50	32	80	142	50	-	14	200	162	-	160	180	-	-	-	491	-	100	70	-	-	240	190	-	-	143	18	-	-	156	-	100
50-32-200/ 00074	80M	X	-	50	32	80	142	50	-	14	200	162	-	160	180	-	-	-	537	-	100	70	-	-	240	190	-	-	143	18	-	-	156	-	100
50-32-200/ 00114	90S	X	X	50	32	80	142	50	-	14	200	190	-	160	180	-	-	-	590	634	100	70	-	-	240	190	-	-	143	18	-	-	156	200	100
50-32-200/ 00154	90L	-	X	50	32	80	142	50	-	14	200	190	-	160	180	-	-	-	590	634	100	70	-	-	240	190	-	-	143	18	-	-	156	200	100
50-32-200/ 00224	100L	-	X	50	32	80	142	50	-	14	250	213	-	160	180	-	-	-	640	684	100	70	-	-	240	190	-	-	143	18	-	-	170	214	100
50-32-200.1/ 00034	71M	X	-	50	32	80	142	50	-	14	160	145	-	160	180	-	-	-	453	-	100	70	-	-	240	190	-	-	142	18	-	-	136	-	100

70) Tolérances des cotes de raccordement selon EN 735
 71) Cotes selon EN 733
 72) Cote avec garniture mécanique simple (A, IA, EA, FA)
 73) Cote avec garniture mécanique double (DB, TI)
 74) Disposer des cales sous les pieds de moteur.

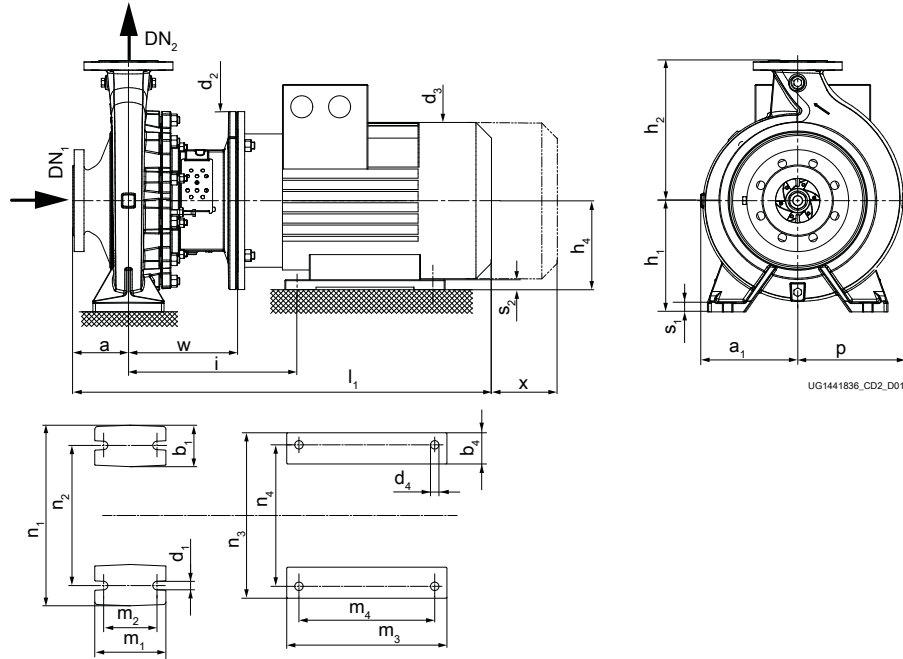
Taille	Moteur (CEI)	n		DN ₁ ₇₁₎	DN ₂ ₇₁₎	a ₇₁₎	a1	b ₁ ₇₁₎	b ₄	d ₁ ₇₁₎	d ₂	d ₃	d ₄	h ₁ ₇₁₎	h ₂ ₇₁₎	h ₄	i ₇₂₎	i ₇₃₎	l ₁ ₇₂₎	l ₁ ₇₃₎	m ₁ ₇₁₎	m ₂ ₇₁₎	m ₃	m ₄	n ₁ ₇₁₎	n ₂ ₇₁₎	n ₃	n ₄	p	s ₁ ₇₁₎	s ₂	u ₇₄₎	w ₇₂₎	w ₇₃₎	x ₇₁₎
		1450	1750																																
		[t/min]																																	
50-32-200.1/ 00054	80M	X	X	50	32	80	142	50	-	14	200	162	-	160	180	-	-	-	491	-	100	70	-	-	240	190	-	-	142	18	-	-	156	-	100
50-32-200.1/ 00074	80M	X	X	50	32	80	142	50	-	14	200	162	-	160	180	-	-	-	537	-	100	70	-	-	240	190	-	-	142	18	-	-	156	-	100
50-32-200.1/ 00114	90S	-	X	50	32	80	142	50	-	14	200	190	-	160	180	-	-	-	590	634	100	70	-	-	240	190	-	-	142	18	-	-	156	200	100
50-32-200.1/ 00154	90L	-	X	50	32	80	142	50	-	14	200	190	-	160	180	-	-	-	590	634	100	70	-	-	240	190	-	-	142	18	-	-	156	200	100
50-32-250/ 00114	90S	X	-	50	32	100	169	65	-	14	200	190	-	180	225	-	-	-	610	654	125	95	-	-	320	250	-	-	178	18	-	-	156	200	100
50-32-250/ 00154	90L	X	X	50	32	100	169	65	-	14	200	190	-	180	225	-	-	-	610	654	125	95	-	-	320	250	-	-	178	18	-	-	156	200	100
50-32-250/ 00224	100L	X	X	50	32	100	169	65	-	14	250	213	-	180	225	-	-	-	660	704	125	95	-	-	320	250	-	-	178	18	-	-	170	214	100
50-32-250/ 00304	100L	-	X	50	32	100	169	65	-	14	250	213	-	180	225	-	-	-	660	704	125	95	-	-	320	250	-	-	178	18	-	-	170	214	100
50-32-250/ 00404	112M	-	X	50	32	100	169	65	-	14	250	235	-	180	225	-	-	-	642	686	125	95	-	-	320	250	-	-	178	18	-	-	170	214	100
50-32-250.1/ 00074	80M	X	-	50	32	100	168	65	-	14	200	162	-	180	225	-	-	-	557	-	125	95	-	-	320	250	-	-	168	18	-	-	156	-	100
50-32-250.1/ 00114	90S	X	X	50	32	100	168	65	-	14	200	190	-	180	225	-	-	-	610	654	125	95	-	-	320	250	-	-	168	18	-	-	156	200	100
50-32-250.1/ 00154	90L	X	X	50	32	100	168	65	-	14	200	190	-	180	225	-	-	-	610	654	125	95	-	-	320	250	-	-	168	18	-	-	156	200	100
50-32-250.1/ 00224	100L	-	X	50	32	100	168	65	-	14	250	213	-	180	225	-	-	-	660	704	125	95	-	-	320	250	-	-	168	18	-	-	170	214	100
50-32-250.1/ 00304	100L	-	X	50	32	100	168	65	-	14	250	213	-	180	225	-	-	-	660	704	125	95	-	-	320	250	-	-	168	18	-	-	170	214	100
65-40-125/ 00024	71M	X	-	65	40	80	117	50	-	14	160	145	-	112	140	-	-	-	453	-	100	70	-	-	210	160	-	-	117	15	-	-	136	-	100
65-40-125/ 00034	71M	X	-	65	40	80	117	50	-	14	160	145	-	112	140	-	-	-	453	-	100	70	-	-	210	160	-	-	117	15	-	-	136	-	100
65-40-125/ 00054	80M	X	X	65	40	80	117	50	-	14	200	162	-	112	140	-	-	-	491	-	100	70	-	-	210	160	-	-	117	15	-	-	156	-	100
65-40-125/ 00074	80M	-	X	65	40	80	117	50	-	14	200	162	-	112	140	-	-	-	537	-	100	70	-	-	210	160	-	-	117	15	-	-	156	-	100
65-40-125/ 00114	90S	-	X	65	40	80	117	50	-	14	200	190	-	112	140	-	-	-	590	634	100	70	-	-	210	160	-	-	117	15	-	-	156	200	100
65-40-160/ 00054	80M	X	-	65	40	80	119	50	-	14	200	162	-	132	160	-	-	-	491	-	100	70	-	-	240	190	-	-	134	15	-	-	156	-	100
65-40-160/ 00074	80M	X	X	65	40	80	119	50	-	14	200	162	-	132	160	-	-	-	537	-	100	70	-	-	240	190	-	-	134	15	-	-	156	-	100
65-40-160/ 00114	90S	X	X	65	40	80	119	50	-	14	200	190	-	132	160	-	-	-	590	634	100	70	-	-	240	190	-	-	134	15	-	-	156	200	100
65-40-160/ 00154	90L	-	X	65	40	80	119	50	-	14	200	190	-	132	160	-	-	-	590	634	100	70	-	-	240	190	-	-	134	15	-	-	156	200	100
65-40-160/ 00224	100L	-	X	65	40	80	119	50	-	14	250	213	-	132	160	-	-	-	640	684	100	70	-	-	240	190	-	-	134	15	-	-	170	214	100
65-40-200/ 00074	80M	X	-	65	40	100	142	50	-	14	200	162	-	160	180	-	-	-	557	-	100	70	-	-	265	212	-	-	155	18	-	-	156	-	100
65-40-200/ 00114	90S	X	-	65	40	100	142	50	-	14	200	190	-	160	180	-	-	-	610	654	100	70	-	-	265	212	-	-	155	18	-	-	156	200	100
65-40-200/ 00154	90L	X	X	65	40	100	142	50	-	14	200	190	-	160	180	-	-	-	610	654	100	70	-	-	265	212	-	-	155	18	-	-	156	200	100
65-40-200/ 00224	100L	-	X	65	40	100	142	50	-	14	250	213	-	160	180	-	-	-	660	704	100	70	-	-	265	212	-	-	155	18	-	-	170	214	100
65-40-200/ 00304	100L	-	X	65	40	100	142	50	-	14	250	213	-	160	180	-	-	-	660	704	100	70	-	-	265	212	-	-	155	18	-	-	170	214	100
65-40-250/ 00114	90S	X	-	65	40	100	169	65	-	14	200	190	-	180	225	-	-	-	610	654	125	95	-	-	320	250	-	-	179	18	-	-	156	200	100
65-40-250/ 00154	90L	X	-	65	40	100	169	65	-	14	200	190	-	180	225	-	-	-	610	654	125	95	-	-	320	250	-	-	179	18	-	-	156	200	100
65-40-250/ 00224	100L	X	X	65	40	100	169	65	-	14	250	213	-	180	225	-	-	-	660	704	125	95	-	-	320	250	-	-	179	18	-	-	170	214	100
65-40-250/ 00304	100L	X	X	65	40	100	169	65	-	14	250	213	-	180	225	-	-	-	660	704	125	95	-	-	320	250	-	-	179	18	-	-	170	214	100
65-40-250/ 00404	112M	-	X	65	40	100	169	65	-	14	250	235	-	180	225	-	-	-	642	686	125	95	-	-	320	250	-	-	179	18	-	-	170	214	100
65-40-250/ 00554	132S	-	X	65	40	100	169	65	55	14	300	274	12	180	225	132	282	326	750	794	125	95	220	140	320	250	270	216	179	18	15	20	193	237	100
65-40-315/ 00224	100L	X	-	65	40	125	207	65	-	14	250	213	-	225	250	-	-	-	705	752,5	125	95	-	-	345	280	-	-	207	18	-	-	190	238	100
65-40-315/ 00304	100L	X	-	65	40	125	207	65	-	14	250	213	-	225	250	-	-	-	705	752,5	125	95	-	-	345	280	-	-	207	18	-	-	190	238	100
65-40-315/ 00404	112M	X	X	65	40	125	207	65	-	14	250	235	-	225	250	-	-	-	687	734,5	125	95	-	-	345	280	-	-	207	18	-	-	190	238	100
65-40-315/ 00554	132S	X	X	65	40	125	207	65	55	14	300	274	12	225	250	132	302	350	795	842,5	125	95	220	140	345	280	270	216	207	18	15	20	213	261	100
65-40-315/ 00754	132M	-	X	65	40	125	207	65	59	14	300	298	12	225	250	132	302	350	795	842,5	125	95	240	178	345	280	270	216	207	18	15	20	213	261	100
65-40-315/ 01104	160M	-	X	65	40	125	207	65	70	14	350	325	15	225	250	160	354	408	917	971	125	95	310	210	345	280	323	254	207	18	21	20	246	300	100

Taille	Moteur (CEI)	n		DN ₁ 71)	DN ₂ 71)	a 71)	a1	b ₁ 71)	b ₄	d ₁ 71)	d ₂	d ₃	d ₄	h ₁ 71)	h ₂ 71)	h ₄	i 72)	i 73)	l ₁ 72)	l ₁ 73)	m ₁ 71)	m ₂ 71)	m ₃	m ₄	n ₁ 71)	n ₂ 71)	n ₃	n ₄	p	s ₁ 71)	s ₂	u 74)	w 72)	w 73)	x 71)
		1450	1750																																
		[t/min]																																	
65-50-125/ 00054	80M	X	-	65	50	100	117	50	-	14	200	162	-	132	160	-	-	-	511	-	100	70	-	-	240	190	-	-	130	18	-	-	156	-	100
65-50-125/ 00074	80M	X	X	65	50	100	117	50	-	14	200	162	-	132	160	-	-	-	557	-	100	70	-	-	240	190	-	-	130	18	-	-	156	-	100
65-50-125/ 00114	90S	X	X	65	50	100	117	50	-	14	200	190	-	132	160	-	-	-	610	654	100	70	-	-	240	190	-	-	130	18	-	-	156	200	100
65-50-125/ 00154	90L	-	X	65	50	100	117	50	-	14	200	190	-	132	160	-	-	-	610	654	100	70	-	-	240	190	-	-	130	18	-	-	156	200	100
65-50-160/ 00074	80M	X	-	65	50	100	128	50	-	14	200	162	-	160	180	-	-	-	557	-	100	70	-	-	265	212	-	-	149	18	-	-	156	-	100
65-50-160/ 00114	90S	X	X	65	50	100	128	50	-	14	200	190	-	160	180	-	-	-	610	654	100	70	-	-	265	212	-	-	149	18	-	-	156	200	100
65-50-160/ 00154	90L	X	X	65	50	100	128	50	-	14	200	190	-	160	180	-	-	-	610	654	100	70	-	-	265	212	-	-	149	18	-	-	156	200	100
65-50-160/ 00224	100L	-	X	65	50	100	128	50	-	14	250	213	-	160	180	-	-	-	660	704	100	70	-	-	265	212	-	-	149	18	-	-	170	214	100
65-50-160/ 00304	100L	-	X	65	50	100	128	50	-	14	250	213	-	160	180	-	-	-	660	704	100	70	-	-	265	212	-	-	149	18	-	-	170	214	100
65-50-200/ 00154	90L	X	-	65	50	100	144	50	-	14	200	190	-	160	200	-	-	-	610	654	100	70	-	-	265	212	-	-	163	18	-	-	156	200	100
65-50-200/ 00224	100L	X	X	65	50	100	144	50	-	14	250	213	-	160	200	-	-	-	660	704	100	70	-	-	265	212	-	-	163	18	-	-	170	214	100
65-50-200/ 00304	100L	X	X	65	50	100	144	50	-	14	250	213	-	160	200	-	-	-	660	704	100	70	-	-	265	212	-	-	163	18	-	-	170	214	100
65-50-200/ 00404	112M	-	X	65	50	100	144	50	-	14	250	235	-	160	200	-	-	-	642	686	100	70	-	-	265	212	-	-	163	18	-	-	170	214	100
65-50-200/ 00554	132S	-	X	65	50	100	144	50	55	14	300	274	12	160	200	132	282	326	750	794	100	70	220	140	265	212	270	216	163	18	15	20	193	237	100
65-50-250/ 00224	100L	X	-	65	50	100	170	65	-	14	250	213	-	180	225	-	-	-	660	704	125	95	-	-	320	250	-	-	186	18	-	-	170	214	100
65-50-250/ 00304	100L	X	-	65	50	100	170	65	-	14	250	213	-	180	225	-	-	-	660	704	125	95	-	-	320	250	-	-	186	18	-	-	170	214	100
65-50-250/ 00404	112M	X	X	65	50	100	170	65	-	14	250	235	-	180	225	-	-	-	642	686	125	95	-	-	320	250	-	-	186	18	-	-	170	214	100
65-50-250/ 00554	132S	-	X	65	50	100	170	65	55	14	300	274	12	180	225	132	282	326	750	794	125	95	220	140	320	250	270	216	186	18	15	20	193	237	100
65-50-250/ 00754	132M	-	X	65	50	100	170	65	59	14	300	298	12	180	225	132	282	326	750	794	125	95	240	178	320	250	270	216	186	18	15	20	193	237	100
65-50-315/ 00304	100L	X	-	65	50	125	207	65	-	14	250	213	-	225	280	-	-	-	705	752,5	125	95	-	-	345	280	-	-	215	18	-	-	190	238	100
65-50-315/ 00404	112M	X	-	65	50	125	207	65	-	14	250	235	-	225	280	-	-	-	687	734,5	125	95	-	-	345	280	-	-	215	18	-	-	190	238	100
65-50-315/ 00554	132S	X	-	65	50	125	207	65	55	14	300	274	12	225	280	132	302	350	795	842,5	125	95	220	140	345	280	270	216	215	18	15	20	213	261	100
65-50-315/ 00754	132M	X	X	65	50	125	207	65	59	14	300	298	12	225	280	132	302	350	795	842,5	125	95	240	178	345	280	270	216	215	18	15	20	213	261	100
65-50-315/ 01104	160M	-	X	65	50	125	207	65	70	14	350	325	15	225	280	160	354	408	917	971	125	95	310	210	345	280	323	254	215	18	21	20	246	300	100
65-50-315/ 01504	160L	-	X	65	50	125	207	65	70	14	350	325	15	225	280	160	354	408	953	1007	125	95	314	254	345	280	323	254	215	18	21	20	246	300	100
80-65-125/ 00054	80M	X	-	80	65	100	117	65	-	14	200	162	-	160	180	-	-	-	511	-	125	95	-	-	280	212	-	-	150	18	-	-	156	-	100
80-65-125/ 00074	80M	X	-	80	65	100	117	65	-	14	200	162	-	160	180	-	-	-	557	-	125	95	-	-	280	212	-	-	150	18	-	-	156	-	100
80-65-125/ 00114	90S	X	X	80	65	100	117	65	-	14	200	190	-	160	180	-	-	-	610	654	125	95	-	-	280	212	-	-	150	18	-	-	156	200	100
80-65-125/ 00154	90L	-	X	80	65	100	117	65	-	14	200	190	-	160	180	-	-	-	610	654	125	95	-	-	280	212	-	-	150	18	-	-	156	200	100
80-65-125/ 00224	100L	-	X	80	65	100	117	65	-	14	250	213	-	160	180	-	-	-	660	704	125	95	-	-	280	212	-	-	150	18	-	-	170	214	100
80-65-160/ 00114	90S	X	-	80	65	100	132	65	-	14	200	190	-	160	200	-	-	-	610	654	125	95	-	-	280	212	-	-	160	18	-	-	156	200	100
80-65-160/ 00154	90L	X	X	80	65	100	132	65	-	14	200	190	-	160	200	-	-	-	610	654	125	95	-	-	280	212	-	-	160	18	-	-	156	200	100
80-65-160/ 00224	100L	X	X	80	65	100	132	65	-	14	250	213	-	160	200	-	-	-	660	704	125	95	-	-	280	212	-	-	160	18	-	-	170	214	100
80-65-160/ 00304	100L	-	X	80	65	100	132	65	-	14	250	213	-	160	200	-	-	-	660	704	125	95	-	-	280	212	-	-	160	18	-	-	170	214	100
80-65-160/ 00404	112M	-	X	80	65	100	132	65	-	14	250	235	-	160	200	-	-	-	642	686	125	95	-	-	280	212	-	-	160	18	-	-	170	214	100
80-65-200/ 00224	100L	X	-	80	65	100	155	65	-	14	250	213	-	180	225	-	-	-	660	704	125	95	-	-	320	250	-	-	178	18	-	-	170	214	140
80-65-200/ 00304	100L	X	X	80	65	100	155	65	-	14	250	213	-	180	225	-	-	-	660	704	125	95	-	-	320	250	-	-	178	18	-	-	170	214	140
80-65-200/ 00404	112M	X	X	80	65	100	155	65	-	14	250	235	-	180	225	-	-	-	642	686	125	95	-	-	320	250	-	-	178	18	-	-	170	214	140
80-65-200/ 00554	132S	-	X	80	65	100	155	65	55	14	300	274	12	180	225	132	282	326	750	794	125	95	220	140	320	250	270	216	178	18	15	20	193	237	140
80-65-200/ 00754	132M	-	X	80	65	100	155	65	59	14	300	298	12	180	225	132	282	326	750	794	125	95	240	178	320	250	270	216	178	18	15	20	193	237	140
80-65-250/ 00304	100L	X	-	80	65	100	179	80	-	19	250	213	-	200	250	-	-	-	680	727,5	160	120	-	-	360	280	-	-	199	20	-	-	190	238	140

Taille	Moteur (CEI)	n		DN ₁ ₇₁₎	DN ₂ ₇₁₎	a ₇₁₎	a1	b ₁ ₇₁₎	b ₄	d ₁ ₇₁₎	d ₂	d ₃	d ₄	h ₁ ₇₁₎	h ₂ ₇₁₎	h ₄	i ₇₂₎	i ₇₃₎	l ₁ ₇₂₎	l ₁ ₇₃₎	m ₁ ₇₁₎	m ₂ ₇₁₎	m ₃	m ₄	n ₁ ₇₁₎	n ₂ ₇₁₎	n ₃	n ₄	p	s ₁ ₇₁₎	s ₂	u ₇₄₎	w ₇₂₎	w ₇₃₎	x ₇₁₎
		1450	1750																																
		[t/min]																																	
80-65-250/ 00404	112M	X	-	80	65	100	179	80	-	19	250	235	-	200	250	-	-	-	662	709,5	160	120	-	-	360	280	-	-	199	20	-	-	190	238	140
80-65-250/ 00554	132S	X	X	80	65	100	179	80	55	19	300	274	12	200	250	132	302	350	770	817,5	160	120	220	140	360	280	270	216	199	20	15	20	213	261	140
80-65-250/ 00754	132M	-	X	80	65	100	179	80	59	19	300	298	12	200	250	132	302	350	770	817,5	160	120	240	178	360	280	270	216	199	20	15	20	213	261	140
80-65-250/ 01104	160M	-	X	80	65	100	179	80	70	19	350	325	15	200	250	160	354	408	892	946	160	120	310	210	360	280	323	254	199	20	21	20	246	300	140
80-65-315/ 00554	132S	X	-	80	65	125	209	80	55	19	300	274	12	225	280	132	302	350	795	842,5	160	120	220	140	400	315	270	216	229	20	15	20	213	261	140
80-65-315/ 00754	132M	X	-	80	65	125	209	80	59	19	300	298	12	225	280	132	302	350	795	842,5	160	120	240	178	400	315	270	216	229	20	15	20	213	261	140
80-65-315/ 01104	160M	X	X	80	65	125	209	80	70	19	350	325	15	225	280	160	354	408	917	971	160	120	310	210	400	315	323	254	229	20	21	20	246	300	140
80-65-315/ 01504	160L	X	X	80	65	125	209	80	70	19	350	325	15	225	280	160	354	408	953	1007	160	120	314	254	400	315	323	254	229	20	21	20	246	300	140
80-65-315/ 01854	180M	-	X	80	65	125	209	80	80	19	350	370	15	225	280	180	367	421	988	1042	160	120	343	241	400	315	368	279	229	20	23	-	246	300	140
80-65-315/ 02204	180L	-	X	80	65	125	209	80	80	19	350	370	15	225	280	180	367	421	988	1042	160	120	358	279	400	315	368	279	229	20	23	-	246	300	140
100-80-160/ 00154	90L	X	-	100	80	125	138	65	-	14	200	190	-	180	225	-	-	-	635	679	125	95	-	-	320	250	-	-	174	18	-	-	156	200	140
100-80-160/ 00224	100L	X	-	100	80	125	138	65	-	14	250	213	-	180	225	-	-	-	685	729	125	95	-	-	320	250	-	-	174	18	-	-	170	214	140
100-80-160/ 00304	100L	X	X	100	80	125	138	65	-	14	250	213	-	180	225	-	-	-	685	729	125	95	-	-	320	250	-	-	174	18	-	-	170	214	140
100-80-160/ 00404	112M	-	X	100	80	125	138	65	-	14	250	235	-	180	225	-	-	-	667	711	125	95	-	-	320	250	-	-	174	18	-	-	170	214	140
100-80-160/ 00554	132S	-	X	100	80	125	138	65	55	14	300	274	12	180	225	132	282	326	775	819	125	95	220	140	320	250	270	216	174	18	15	20	193	237	140
100-80-200/ 00224	100L	X	-	100	80	125	159	65	-	14	250	213	-	180	250	-	-	-	705	752,5	125	95	-	-	345	280	-	-	188	18	-	-	190	238	140
100-80-200/ 00304	100L	X	-	100	80	125	159	65	-	14	250	213	-	180	250	-	-	-	705	752,5	125	95	-	-	345	280	-	-	188	18	-	-	190	238	140
100-80-200/ 00404	112M	X	-	100	80	125	159	65	-	14	250	235	-	180	250	-	-	-	687	734,5	125	95	-	-	345	280	-	-	188	18	-	-	190	238	140
100-80-200/ 00554	132S	X	X	100	80	125	159	65	55	14	300	274	12	180	250	132	302	350	795	842,5	125	95	220	140	345	280	270	216	188	18	15	20	213	261	140
100-80-200/ 00754	132M	-	X	100	80	125	159	65	59	14	300	298	12	180	250	132	302	350	795	842,5	125	95	240	178	345	280	270	216	188	18	15	20	213	261	140
100-80-200/ 01104	160M	-	X	100	80	125	159	65	70	14	350	325	15	180	250	160	354	408	917	971	125	95	310	210	345	280	323	254	188	18	21	20	246	300	140
100-80-250/ 00404	112M	X	-	100	80	125	183	80	-	19	250	235	-	200	280	-	-	-	687	734,5	160	120	-	-	400	315	-	-	209	18	-	-	190	238	140
100-80-250/ 00554	132S	X	-	100	80	125	183	80	55	19	300	274	12	200	280	132	302	350	795	842,5	160	120	220	140	400	315	270	216	209	18	15	20	213	261	140
100-80-250/ 00754	132M	X	X	100	80	125	183	80	59	19	300	298	12	200	280	132	302	350	795	842,5	160	120	240	178	400	315	270	216	209	18	15	20	213	261	140
100-80-250/ 01104	160M	X	X	100	80	125	183	80	70	19	350	325	15	200	280	160	354	408	917	971	160	120	310	210	400	315	323	254	209	18	21	20	246	300	140
100-80-250/ 01504	160L	-	X	100	80	125	183	80	70	19	350	325	15	200	280	160	354	408	953	1007	160	120	314	254	400	315	323	254	209	18	21	20	246	300	140
100-80-250/ 01854	180M	-	X	100	80	125	183	80	80	19	350	370	15	200	280	180	367	421	988	1042	160	120	343	241	400	315	368	279	209	18	23	-	246	300	140
100-80-315/ 00754	132M	X	-	100	80	125	218	80	59	19	300	298	12	250	315	132	302	350	795	842,5	160	120	240	178	400	315	270	216	242	20	15	20	213	261	140
100-80-315/ 01104	160M	X	-	100	80	125	218	80	70	19	350	325	15	250	315	160	354	408	917	971	160	120	310	210	400	315	323	254	242	20	21	20	246	300	140
100-80-315/ 01504	160L	X	X	100	80	125	218	80	70	19	350	325	15	250	315	160	354	408	953	1007	160	120	314	254	400	315	323	254	242	20	21	20	246	300	140
100-80-315/ 01854	180M	X	X	100	80	125	218	80	80	19	350	370	15	250	315	180	367	421	988	1042	160	120	343	241	400	315	368	279	242	20	23	-	246	300	140
100-80-315/ 02204	180L	X	X	100	80	125	218	80	80	19	350	370	15	250	315	180	367	421	988	1042	160	120	358	279	400	315	368	279	242	20	23	-	246	300	140
125-100-160/ 00304	100L	X	-	125	100	125	178	80	-	19	250	213	-	200	280	-	-	-	705	752,5	160	120	-	-	360	280	-	-	225	18	-	-	190	238	140
125-100-160/ 00404	112M	X	-	125	100	125	178	80	-	19	250	235	-	200	280	-	-	-	687	734,5	160	120	-	-	360	280	-	-	225	18	-	-	190	238	140
125-100-160/ 00554	132S	X	X	125	100	125	178	80	55	19	300	274	12	200	280	132	302	350	795	842,5	160	120	220	140	360	280	270	216	225	18	15	20	213	261	140
125-100-160/ 00754	132M	-	X	125	100	125	178	80	59	19	300	298	12	200	280	132	302	350	795	842,5	160	120	240	178	360	280	270	216	225	18	15	20	213	261	140
125-100-200/ 00404	112M	X	-	125	100	125	173	80	-	19	250	235	-	200	280	-	-	-	687	734,5	160	120	-	-	360	280	-	-	212	18	-	-	190	238	140
125-100-200/ 00554	132S	X	-	125	100	125	173	80	55	19	300	274	12	200	280	132	302	350	795	842,5	160	120	220	140	360	280	270	216	212	18	15	20	213	261	140
125-100-200/ 00754	132M	X	X	125	100	125	173	80	59	19	300	298	12	200	280	132	302	350	795	842,5	160	120	240	178	360	280	270	216	212	18	15	20	213	261	140
125-100-200/ 01104	160M	X	X	125	100	125	173	80	70	19	350	325	15	200	280	160	354	408	917	971	160	120	310	210	360	280	323	254	212	18	21	20	246	300	140
125-100-200/ 01504	160L	-	X	125																															

Taille	Moteur (CEI)	n		DN ₁ <small>(71)</small>	DN ₂ <small>(71)</small>	a <small>(71)</small>	a1	b ₁ <small>(71)</small>	b ₄	d ₁ <small>(71)</small>	d ₂	d ₃	d ₄	h ₁ <small>(71)</small>	h ₂ <small>(71)</small>	h ₄	i <small>(72)</small>	i <small>(73)</small>	l ₁ <small>(72)</small>	l ₁ <small>(73)</small>	m ₁ <small>(71)</small>	m ₂ <small>(71)</small>	m ₃	m ₄	n ₁ <small>(71)</small>	n ₂ <small>(71)</small>	n ₃	n ₄	p	s ₁ <small>(71)</small>	s ₂	u <small>(74)</small>	w <small>(72)</small>	w <small>(73)</small>	x <small>(71)</small>
		1450	1750																																
		[t/min]																																	
125-100-250/ 00754	132M	X	-	125	100	140	188	80	59	19	300	298	12	225	280	132	302	350	810	857,5	160	120	240	178	400	315	270	216	219	18	15	20	213	261	140
125-100-250/ 01104	160M	X	X	125	100	140	188	80	70	19	350	325	15	225	280	160	354	408	932	986	160	120	310	210	400	315	323	254	219	18	21	20	246	300	140
125-100-250/ 01504	160L	X	X	125	100	140	188	80	70	19	350	325	15	225	280	160	354	408	968	1022	160	120	314	254	400	315	323	254	219	18	21	20	246	300	140
125-100-250/ 01854	180M	-	X	125	100	140	188	80	80	19	350	370	15	225	280	180	367	421	1003	1057	160	120	343	241	400	315	368	279	219	18	23	-	246	300	140
125-100-250/ 02204	180L	-	X	125	100	140	188	80	80	19	350	370	15	225	280	180	367	421	1003	1057	160	120	358	279	400	315	368	279	219	18	23	-	246	300	140
125-100-315/ 01504	160L	X	-	125	100	140	225	80	70	19	350	325	15	250	315	160	354	408	968	1022	160	120	314	254	400	315	323	254	255	18	21	20	246	300	140
125-100-315/ 01854	180M	X	-	125	100	140	225	80	80	19	350	370	15	250	315	180	367	421	1003	1057	160	120	343	241	400	315	368	279	255	18	23	-	246	300	140
125-100-315/ 02204	180L	X	-	125	100	140	225	80	80	19	350	370	15	250	315	180	367	421	1003	1057	160	120	358	279	400	315	368	279	255	18	23	-	246	300	140
150-125-200/ 00754	132M	X	-	150	125	140	189	80	59	19	300	298	12	250	315	132	302	350	810	857,5	160	120	240	178	400	315	270	216	242	20	15	20	213	261	140
150-125-200/ 01104	160M	X	X	150	125	140	189	80	70	19	350	325	15	250	315	160	354	408	932	986	160	120	310	210	400	315	323	254	242	20	21	20	246	300	140
150-125-200/ 01504	160L	X	X	150	125	140	189	80	70	19	350	325	15	250	315	160	354	408	968	1022	160	120	314	254	400	315	323	254	242	20	21	20	246	300	140
150-125-200/ 01854	180M	-	X	150	125	140	189	80	80	19	350	370	15	250	315	180	367	421	1003	1057	160	120	343	241	400	315	368	279	242	20	23	-	246	300	140
150-125-200/ 02204	180L	-	X	150	125	140	189	80	80	19	350	370	15	250	315	180	367	421	1003	1057	160	120	358	279	400	315	368	279	242	20	23	-	246	300	140
150-125-250/ 01104	160M	X	-	150	125	140	226	80	70	19	350	325	15	250	355	160	354	408	932	986	160	120	310	210	400	315	323	254	275	20	21	20	246	300	140
150-125-250/ 01504	160L	X	X	150	125	140	226	80	70	19	350	325	15	250	355	160	354	408	968	1022	160	120	314	254	400	315	323	254	275	20	21	20	246	300	140
150-125-250/ 01854	180M	X	X	150	125	140	226	80	80	19	350	370	15	250	355	180	367	421	1003	1057	160	120	343	241	400	315	368	279	275	20	23	-	246	300	140
150-125-250/ 02204	180L	-	X	150	125	140	226	80	80	19	350	370	15	250	355	180	367	421	1003	1057	160	120	358	279	400	315	368	279	275	20	23	-	246	300	140
200-150-200/ 00754	132M	X	-	200	150	160	240	100	59	24	300	298	12	280	400	132	302	350	830	877,5	200	150	240	178	550	450	270	216	316	20	15	20	213	261	140
200-150-200/ 01104	160M	X	-	200	150	160	240	100	70	24	350	325	15	280	400	160	354	408	952	1006	200	150	310	210	550	450	323	254	316	20	21	20	246	300	140
200-150-200/ 01504	160L	X	X	200	150	160	240	100	70	24	350	325	15	280	400	160	354	408	988	1042	200	150	314	254	550	450	323	254	316	20	21	20	246	300	140
200-150-200/ 01854	180M	-	X	200	150	160	240	100	80	24	350	370	15	280	400	180	367	421	1023	1077	200	150	343	241	550	450	368	279	316	20	23	-	246	300	140
200-150-200/ 02204	180L	-	X	200	150	160	240	100	80	24	350	370	15	280	400	180	367	421	1023	1077	200	150	358	279	550	450	368	279	316	20	23	-	246	300	140
200-150-250/ 01504	160L	X	-	200	150	160	230	100	70	24	350	325	15	280	400	160	354	408	988	1042	200	150	314	254	500	400	323	254	300	20	21	20	246	300	140
200-150-250/ 01854	180M	X	-	200	150	160	230	100	80	24	350	370	15	280	400	180	367	421	1023	1077	200	150	343	241	500	400	368	279	300	20	23	-	246	300	140
200-150-250/ 02204	180L	X	X	200	150	160	230	100	80	24	350	370	15	280	400	180	367	421	1023	1077	200	150	358	279	500	400	368	279	300	20	23	-	246	300	140

Groupe motopompe avec pied de volute et pied de moteur (version à vitesse fixe), 30 kW à 110 kW, $n = 1450 \text{ t/min} / 1750 \text{ t/min}$



Groupe motopompe avec pied de volute et pied de moteur (tailles de moteur 200 à 315, 4 pôles)

n = 1450 t/min / n = 1750 t/min, version de matériaux GG / GB / GC / BB / CC / SG / SB / SC

Dimensions Etabloc 30 kW à 110 kW⁷⁵⁾

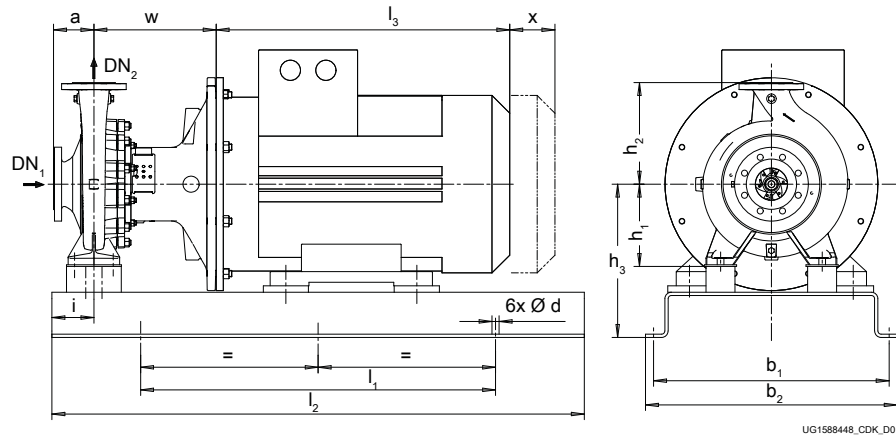
En ce qui concerne les valeurs a₁, b₁, b₄, d₃, l₁, m₁, m₃, n₃ et p, de faibles écarts sont possibles dus à la fabrication.

Taille	Moteur (CEI)	n		DN ₁ (76)	DN ₂ (76)	a (76)	a ₁	b ₁ (76)	b ₄	d ₁ (76)	d ₂	d ₃	d ₄	h ₁ (76)	h ₂ (76)	h ₄	i (77)	i (78)	l ₁ (77)	l ₁ (78)	m ₁ (76)	m ₂ (76)	m ₃	m ₄	n ₁ (76)	n ₂ (76)	n ₃	n ₄	p	s ₁ (76)	s ₂	w (77)	w (78)	x (76)	
		1450	1750																																
		[t/min]																																	[mm]
100-80-315/ 03004	200L	-	✗	100	80	125	218	80	85	19	400	422	19	250	315	200	379	437	1040	1098	160	120	388	305	400	315	404	318	242	20	30	246	304	140	
100-80-315/ 03704	225S	-	✗	100	80	125	218	80	100	19	450	460	19	250	315	225	426	483	1097	1154	160	120	412	286	400	315	458	356	242	20	35	277	334	140	
100-80-400/ 03004	200L	✗	✗	100	80	125	257	80	85	19	400	422	19	280	355	200	379	437	1040	1098	160	120	388	305	435	355	404	318	280	20	30	246	304	140	
100-80-400/ 03704	225S	✗	✗	100	80	125	257	80	100	19	450	460	19	280	355	225	426	483	1097	1154	160	120	412	286	435	355	458	356	280	20	35	277	334	140	
100-80-400/ 04504	225M	-	✗	100	80	125	257	80	100	19	450	468	19	280	355	225	426	483	1145	1202	160	120	412	311	435	355	458	356	280	20	35	277	334	140	
100-80-400/ 05504	250M	-	✗	100	80	125	257	80	100	19	550	520	24	280	355	250	457	502	1231	1276	160	120	467	349	435	355	531	406	280	20	40	289	334	140	
125-100-315/ 03004	200L	✗	✗	125	100	140	225	80	85	19	400	422	19	250	315	200	379	437	1055	1113	160	120	388	305	400	315	404	318	255	18	30	246	304	140	
125-100-315/ 03704	225S	-	✗	125	100	140	225	80	100	19	450	460	19	250	315	225	426	483	1112	1169	160	120	412	286	400	315	458	356	255	18	35	277	334	140	
125-100-315/ 04504	225M	-	✗	125	100	140	225	80	100	19	450	468	19	250	315	225	426	483	1160	1217	160	120	412	311	400	315	458	356	255	18	35	277	334	140	
125-100-400/ 03004	200L	✗	-	125	100	140	255	100	85	24	400	422	19	280	355	200	379	437	1055	1113	200	150	388	305	500	400	404	318	283	20	30	246	304	140	
125-100-400/ 03704	225S	✗	✗	125	100	140	255	100	100	24	450	460	19	280	355	225	426	483	1112	1169	200	150	412	286	500	400	458	356	283	20	35	277	334	140	
125-100-400/ 04504	225M	✗	✗	125	100	140	255	100	100	24	450	468	19	280	355	225	426	483	1160	1217	200	150	412	311	500	400	458	356	283	20	35	277	334	140	
125-100-400/ 05504	250M	-	✗	125	100	140	255	100	100	24	550	520	24	280	355	250	457	502	1246	1291	200	150	467	349	500	400	531	406	283	20	40	289	334	140	
125-100-400/ 07504	280S	-	✗	125	100	140	255	100	100	24	550	580	24	280	355	280	479	524	1354	1399	200	150	517	368	500	400	585	457	283	20	40	289	334	140	
150-125-250/ 03004	200L	-	✗	150	125	140	226	80	85	19	400	422	19	250	355	200	379	437	1055	1113	160	120	388	305	400	315	404	318	275	20	30	246	304	140	
150-125-315/ 03004	200L	✗	✗	150	125	140	243	100	85	24	400	422	19	280	355	200	379	437	1055	1113	200	150	388	305	500	400	404	318	280	20	30	246	304	140	
150-125-315/ 03704	225S	✗	✗	150	125	140	243	100	100	24	450	460	19	280	355	225	426	483	1112	1169	200	150	412	286	500	400	458	356	280	20	35	277	334	140	
150-125-315/ 04504	225M	-	✗	150	125	140	243	100	100	24	450	468	19	280	355	225	426	483	1160	1217	200	150	412	311	500	400	458	356	280	20	35	277	334	140	
150-125-315/ 05504	250M	-	✗	150	125	140	243	100	100	24	550	520	24	280	355	250	457	502	1246	1291	200	150	467	349	500	400	531	406	280	20	40	289	334	140	
150-125-400/ 03004	200L	✗	-	150	125	140	277	100	85	24	400	422	19	315	400	200	379	437	1055	1113	200	150	388	305	500	400	404	318	309	20	30	246	304	140	
150-125-400/ 03704	225S	✗	-	150	125	140	277	100	100	24	450	460	19	315	400	225	426	483	1112	1169	200	150	412	286	500	400	458	356	309	20	35	277	334	140	
150-125-400/ 04504	225M	✗	-	150	125	140	277	100	100	24	450	468	19	315	400	225	426	483	1160	1217	200	150	412	311	500	400	458	356	309	20	35	277	334	140	
150-125-400/ 05504	250M	✗	-	150	125	140	277	100	100	24	550	520	24	315	400	250	457	502	1246	1291	200	150	467	349	500	400	531	406	309	20	40	289	334	140	
150-125-400/ 07504	280S	✗	✗	150	125	140	277	100	100	24	550	580	24	315	400	280	479	524	1354	1399	200	150	517	368	500	400	585	457	309	20	40	289	334	140	
150-125-400/ 09004	280M	-	✗	150	125	140	277	100	100	24	550	580	24	315	400	280	479	524	1409	1454	200	150	530	419	500	400	585	457	309	20	40	289	334	140	
150-125-400/ 11004	315S	-	✗	150	125	140	277	100	132	24	650	664	28	315	400	315	595	595	1569	1569	200	150	621	406	500	400	662	508	309	20	50	379	379	140	
200-150-200/ 03004	200L	-	✗	200	150	160	240	100	85	24	400	422	19	280	400	200	379	437	1075	1133	200	150	388	305	550	450	404	318	316	20	30	246	304	140	
200-150-250/ 03004	200L	✗	✗	200	150	160	230	100	85	24	400	422	19	280	400	200	379	437	1075	1133	200	150	388	305	500	400	404	318	300	20	30	246	304	140	
200-150-250/ 03704	225S	-	✗	200	150	160	230	100	100	24	450	460	19	280	400	225	426	483	1132	1189	200	150	412	286	500	400	458	356	300	20	35	277	334	140	
200-150-250/ 04504	225M	-	✗	200	150	160	230	100	100	24	450	468	19	280	400	225	426	483	1180	1237	200	150	412	311	500	400	458	356	300	20	35	277	334	140	
200-150-315/ 03004	200L	✗	-	200	150	160	255	100	85	24	400	422	19	280	400	200	379	437	1075	1133	200	150	388	305	550	450	404	318	304	20	30	246	304	140	
200-150-315/ 03704	225S	✗	✗	200	150	160	255	100	100	24	450	460	19	280	400	225	426	483	1132	1189	200	150	412	286	550	450	458	356	304	20	35	277	334	140	

75) Tolérances des cotes de raccordement selon EN 735
 76) Cotes selon EN 733
 77) Cote avec garniture mécanique simple (A, IA, EA, FA)
 78) Cote avec garniture mécanique double (DB, TI)

Taille	Moteur (CEI)	n		DN ₁ <small>76</small>	DN ₂ <small>76</small>	a <small>76</small>	a ₁	b ₁ <small>76</small>	b ₄	d ₁ <small>76</small>	d ₂	d ₃	d ₄	h ₁ <small>76</small>	h ₂ <small>76</small>	h ₄	i <small>77</small>	i <small>78</small>	l ₁ <small>77</small>	l ₁ <small>78</small>	m ₁ <small>76</small>	m ₂ <small>76</small>	m ₃	m ₄	n ₁ <small>76</small>	n ₂ <small>76</small>	n ₃	n ₄	p	s ₁ <small>76</small>	s ₂	w <small>77</small>	w <small>78</small>	x <small>76</small>
		1450	1750																															
		[t/min]																																
200-150-315/ 04504	225M	✗	✗	200	150	160	255	100	100	24	450	468	19	280	400	225	426	483	1180	1237	200	150	412	311	550	450	458	356	304	20	35	277	334	140
200-150-315/ 05504	250M	✗	✗	200	150	160	255	100	100	24	550	520	24	280	400	250	457	502	1266	1311	200	150	467	349	550	450	531	406	304	20	40	289	334	140
200-150-315/ 07504	280S	-	✗	200	150	160	255	100	100	24	550	580	24	280	400	280	479	524	1374	1419	200	150	517	368	550	450	585	457	304	20	40	289	334	140
200-150-400/ 04504	225M	✗	-	200	150	160	289	100	100	24	450	468	19	315	450	225	426	483	1180	1237	200	150	412	311	550	450	458	356	331	20	35	277	334	140
200-150-400/ 05504	250M	✗	-	200	150	160	289	100	100	24	550	520	24	315	450	250	457	502	1266	1311	200	150	467	349	550	450	531	406	331	20	40	289	334	140
200-150-400/ 07504	280S	✗	✗	200	150	160	289	100	100	24	550	580	24	315	450	280	479	524	1374	1419	200	150	517	368	550	450	585	457	331	20	40	289	334	140
200-150-400/ 09004	280M	✗	✗	200	150	160	289	100	100	24	550	580	24	315	450	280	479	524	1429	1474	200	150	530	419	550	450	585	457	331	20	40	289	334	140
200-150-400/ 11004	315S	-	✗	200	150	160	289	100	132	24	650	664	28	315	450	315	595	595	1589	1589	200	150	621	406	550	450	662	508	331	20	50	379	379	140

Groupe motopompe avec socle (version à vitesse fixe), 55 kW à 110 kW, n = 1450 t/min / 1750 t/min



Groupe motopompe avec socle (tailles de moteur 250 à 315)

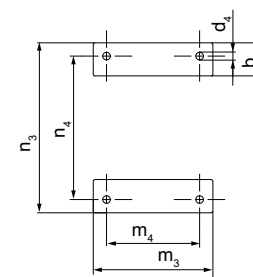
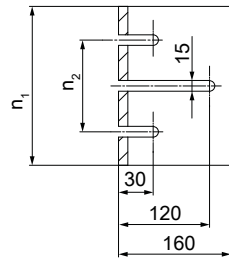
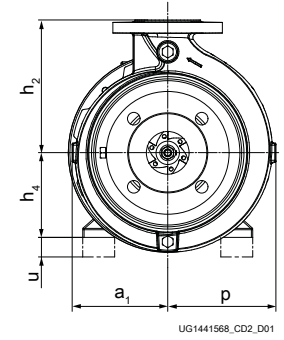
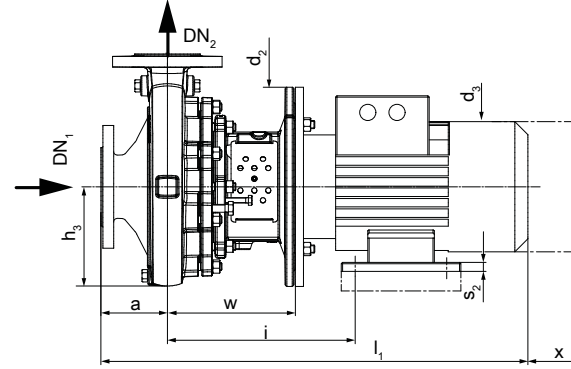
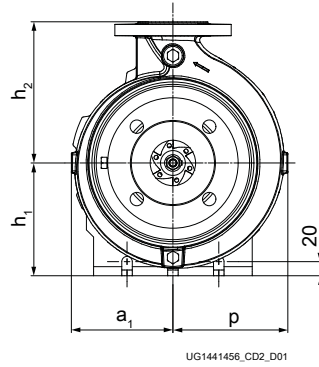
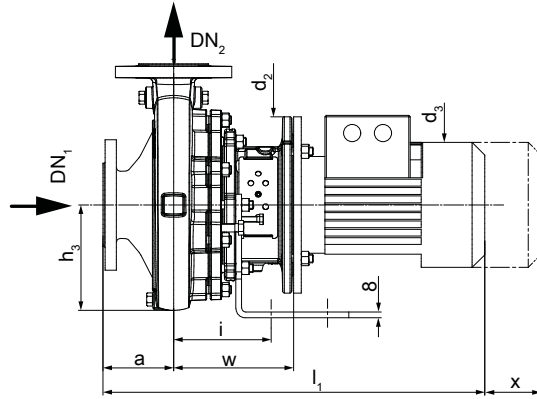
n = 1450 t/min / n = 1750 t/min, version de matériaux GG / GB / GC / BB / CC / SB / SC / SG

Dimensions Etabloc 55 kW à 110 kW⁷⁹⁾

Taille	Moteur	n		Socle selon ZN 1393	DN ₁ <small>80)</small>	DN ₂ <small>80)</small>	a <small>80)</small>	b ₁	b ₂	d	h ₁ <small>80)</small>	h ₂ <small>80)</small>	h ₃	i	l ₁	l ₂	l ₃ ≈	w <small>81)</small>	w <small>82)</small>	x <small>80)</small>
		1450	1750																	
		[t/min]																		
100-80-400/05504	250M	-	✗	10B	100	80	125	600	650	22	280	355	420	112	1060	1600	862	289	334	140
125-100/400/05504	250M	-	✗	10B	125	100	140	600	650	22	280	355	420	112	1060	1600	862	289	334	140
125-100-400/07504	280S	-	✗	11B	125	100	140	670	720	22	280	355	420	112	1060	1600	970	289	334	140
150-125-315-05504	250M	-	✗	10B	150	125	140	600	650	22	280	355	420	112	1060	1600	862	289	334	140
150-125-400/05504	250M	✗	-	10B	150	125	140	600	650	22	315	400	455	112	1060	1600	862	289	334	140
150-125-400/07504	280S	✗	✗	11B	150	125	140	670	720	22	315	400	455	112	1060	1600	970	289	334	140
150-125-400/09004	280M	-	✗	11B	150	125	140	670	720	22	315	400	455	112	1060	1600	1025	289	334	140
150-125-400/11004	315S	-	✗	12B	150	125	140	730	780	22	315	400	475	112	1100	1650	1050	379	379	140
200-150-315/05504	250M	✗	✗	11B	200	150	160	670	720	22	280	400	420	112	1060	1600	862	289	334	140
200-150-315/07504	280S	-	✗	11B	200	150	160	670	720	22	280	400	420	112	1060	1600	970	289	334	140
200-150-400/05504	250M	✗	-	11B	200	150	160	670	720	22	315	450	455	112	1060	1600	862	289	334	140
200-150-400/07504	280S	✗	✗	11B	200	150	160	670	720	22	315	450	455	112	1060	1600	970	289	334	140
200-150-400/09004	280M	✗	✗	11B	200	150	160	670	720	22	315	450	455	112	1060	1600	1025	289	334	140
200-150-400/11004	315S	-	✗	12B	200	150	160	730	780	22	315	450	475	112	1100	1650	1050	379	379	140

79) Tolérances des cotes de raccordement selon EN 735
 80) Dimensions suivant EN 733
 81) Cote Etabloc avec garniture mécanique simple (A, AV, IA, EA, FA)
 82) Cote Etabloc avec garniture mécanique double (DB, TI)

Groupe motopompe avec béquille et pied de moteur (version à vitesse fixe), ≤ 22 kW, n = 960 t/min / 1160 t/min



Dimensions [mm]

Groupe motopompe avec béquille (jusqu'à la taille de moteur 112)

Groupe motopompe avec pied de moteur (tailles de moteur 132 à 180)

n = 960 t/min / n = 1160 t/min, version de matériaux GG / GB / GC

Dimensions Etabloc ≤ 22 kW⁸³⁾

En ce qui concerne les valeurs a₁, b₄, d₃, l₁, m₃, n₃ et p, de faibles écarts sont possibles dus à la fabrication.

Taille	Moteur (CEI)	n		DN ₁ (84)	DN ₂ (84)	a (84)	a ₁	b ₄	d ₂	d ₃	d ₄	h ₁	h ₂ (84)	h ₃	h ₄	i (85)	i (86)	l ₁ (85)	l ₁ (86)	m ₃	m ₄	n ₁	n ₂	n ₃	n ₄	p	s ₂	u (87)	w (85)	w (86)	x (84)
		960	1160																												
		[t/min]																													
40-25-160/ 00036	80M	X	X	40	25	80	118	-	200	162	-	160	160	107	-	118	-	491	-	-	-	225	130	-	-	118	-	-	156	-	100
40-25-160/ 00076	90S	X	X	40	25	80	118	-	200	190	-	160	160	107	-	118	118	518	562	-	-	225	130	-	-	118	-	-	156	200	100
40-25-200/ 00036	80M	X	X	40	25	80	142	-	200	162	-	160	180	137	-	118	-	491	-	-	-	225	130	-	-	142	-	-	156	-	100
40-25-200/ 00076	90S	X	X	40	25	80	142	-	200	190	-	160	180	137	-	118	118	518	562	-	-	225	130	-	-	142	-	-	156	200	100
50-32-125/ 00036	80M	X	X	50	32	80	115	-	200	162	-	160	140	100	-	118	-	491	-	-	-	225	130	-	-	115	-	-	156	-	100
50-32-125/ 00076	90S	X	X	50	32	80	115	-	200	190	-	160	140	100	-	118	118	518	562	-	-	225	130	-	-	115	-	-	156	200	100
50-32-125.1/ 00036	80M	X	X	50	32	80	116	-	200	162	-	160	140	100	-	118	-	491	-	-	-	225	130	-	-	116	-	-	156	-	100
50-32-125.1/ 00076	90S	X	X	50	32	80	116	-	200	190	-	160	140	100	-	118	118	518	562	-	-	225	130	-	-	116	-	-	156	200	100
50-32-160/ 00036	80M	X	X	50	32	80	118	-	200	162	-	160	160	115	-	118	-	491	-	-	-	225	130	-	-	128	-	-	156	-	100
50-32-160/ 00076	90S	X	X	50	32	80	118	-	200	190	-	160	160	115	-	118	118	518	562	-	-	225	130	-	-	128	-	-	156	200	100
50-32-160.1/ 00036	80M	X	X	50	32	80	116	-	200	162	-	160	160	111	-	118	-	491	-	-	-	225	130	-	-	121	-	-	156	-	100
50-32-160.1/ 00076	90S	X	X	50	32	80	116	-	200	190	-	160	160	111	-	118	118	518	562	-	-	225	130	-	-	121	-	-	156	200	100
50-32-200/ 00036	80M	X	X	50	32	80	142	-	200	162	-	160	180	137	-	118	-	491	-	-	-	225	130	-	-	143	-	-	156	-	100
50-32-200/ 00056	80M	X	X	50	32	80	142	-	200	162	-	160	180	137	-	118	-	491	-	-	-	225	130	-	-	143	-	-	156	-	100
50-32-200/ 00076	90S	X	X	50	32	80	142	-	200	190	-	160	180	137	-	118	118	518	562	-	-	225	130	-	-	143	-	-	156	200	100
50-32-200.1/ 00036	80M	X	X	50	32	80	142	-	200	162	-	160	180	136	-	118	-	491	-	-	-	225	130	-	-	142	-	-	156	-	100
50-32-200.1/ 00076	90S	X	X	50	32	80	142	-	200	190	-	160	180	136	-	118	118	518	562	-	-	225	130	-	-	142	-	-	156	200	100
50-32-250/ 00036	80M	X	X	50	32	100	169	-	200	162	-	160	225	166	-	118	-	511	-	-	-	225	130	-	-	178	-	-	156	-	100
50-32-250/ 00056	80M	X	X	50	32	100	169	-	200	162	-	160	225	166	-	118	-	511	-	-	-	225	130	-	-	178	-	-	156	-	100
50-32-250/ 00076	90S	X	X	50	32	100	169	-	200	190	-	160	225	166	-	118	118	538	562	-	-	225	130	-	-	178	-	-	156	200	100
50-32-250/ 00076	90L	-	X	50	32	100	169	-	200	190	-	160	225	166	-	118	118	564	562	-	-	225	130	-	-	178	-	-	156	200	100
50-32-250.1/ 00036	80M	X	X	50	32	100	168	-	200	162	-	160	225	166	-	118	-	511	-	-	-	225	130	-	-	168	-	-	156	-	100
50-32-250.1/ 00056	80M	X	X	50	32	100	168	-	200	162	-	160	225	166	-	118	-	511	-	-	-	225	130	-	-	168	-	-	156	-	100
50-32-250.1/ 00076	90S	X	X	50	32	100	168	-	200	190	-	160	225	166	-	118	118	538	562	-	-	225	130	-	-	168	-	-	156	200	100
65-40-125/ 00036	80M	X	X	65	40	80	117	-	200	162	-	160	140	107	-	118	-	491	-	-	-	225	130	-	-	117	-	-	156	-	100
65-40-125/ 00076	90S	X	X	65	40	80	117	-	200	190	-	160	140	107	-	118	118	518	562	-	-	225	130	-	-	117	-	-	156	200	100
65-40-160/ 00036	80M	X	X	65	40	80	119	-	200	162	-	160	160	119	-	118	-	491	-	-	-	225	130	-	-	134	-	-	156	-	100
65-40-160/ 00056	80M	X	X	65	40	80	119	-	200	162	-	160	160	119	-	118	-	491	-	-	-	225	130	-	-	134	-	-	156	-	100
65-40-160/ 00076	90S	X	X	65	40	80	119	-	200	190	-	160	160	119	-	118	118	518	562	-	-	225	130	-	-	134	-	-	156	200	100
65-40-200/ 00036	80M	X	X	65	40	100	142	-	200	162	-	160	180	141	-	118	-	511	-	-	-	225	130	-	-	155	-	-	156	-	100
65-40-200/ 00056	80M	X	X	65	40	100	142	-	200	162	-	160	180	141	-	118	-	511	-	-	-	225	130	-	-	155	-	-	156	-	100

83) Tolérances des cotes de raccordement selon EN 735

84) Cotes selon EN 733

85) Cote avec garniture mécanique simple (A, IA, EA, FA)

86) Cote avec garniture mécanique double (DB, TI)

87) Disposer des cales sous les pieds de moteur.

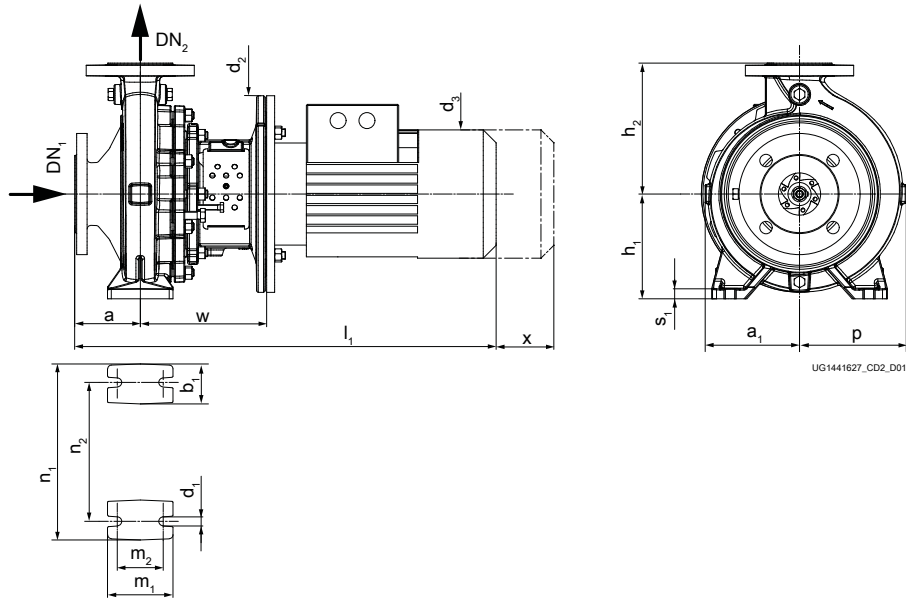
Taille	Moteur (CEI)	n		DN ₁ <small>84</small>	DN ₂ <small>84</small>	a <small>84</small>	a ₁	b ₄	d ₂	d ₃	d ₄	h ₁	h ₂ <small>84</small>	h ₃	h ₄	i <small>85</small>	i <small>86</small>	l ₁ <small>85</small>	l ₁ <small>86</small>	m ₃	m ₄	n ₁	n ₂	n ₃	n ₄	p	s ₂	u <small>87</small>	w <small>85</small>	w <small>86</small>	x <small>84</small>
		960	1160																												
		[t/min]																													
65-40-200/ 00076	90S	X	X	65	40	100	142	-	200	190	-	160	180	141	-	118	118	538	582	-	-	225	130	-	-	155	-	-	156	200	100
65-40-250/ 00036	80M	X	-	65	40	100	169	-	200	162	-	160	225	166	-	118	-	511	-	-	-	225	130	-	-	179	-	-	156	-	100
65-40-250/ 00056	80M	X	X	65	40	100	169	-	200	162	-	160	225	166	-	118	-	511	-	-	-	225	130	-	-	179	-	-	156	-	100
65-40-250/ 00076	90S	X	X	65	40	100	169	-	200	190	-	160	225	166	-	118	118	538	582	-	-	225	130	-	-	179	-	-	156	200	100
65-40-250/ 00116	90L	X	X	65	40	100	169	-	200	190	-	160	225	166	-	118	118	564	608	-	-	225	130	-	-	179	-	-	156	200	100
65-40-250/ 00156	100L	-	X	65	40	100	169	-	250	213	-	160	225	166	-	118	118	652	696	-	-	225	130	-	-	179	-	-	170	214	100
65-40-315/ 00156	100L	X	X	65	40	125	207	-	250	213	-	180	250	204	-	142	142	697	745	-	-	260	180	-	-	207	-	-	190	238	100
65-40-315/ 00226	112M	X	X	65	40	125	207	-	250	234	-	180	250	204	-	142	142	686	734	-	-	260	180	-	-	207	-	-	190	238	100
65-40-315/ 00306	132S	-	X	65	40	125	207	55	300	266	12	-	250	204	132	302	350	751	799	220	140	-	-	270	216	207	15	20	213	261	100
65-50-125/ 00036	80M	X	X	65	50	100	117	-	200	162	-	160	160	112	-	118	-	511	-	-	-	225	130	-	-	130	-	-	156	-	100
65-50-125/ 00076	90S	X	X	65	50	100	117	-	200	190	-	160	160	112	-	118	118	538	582	-	-	225	130	-	-	130	-	-	156	200	100
65-50-160/ 00036	80M	X	X	65	50	100	128	-	200	162	-	160	180	133	-	118	-	511	-	-	-	225	130	-	-	149	-	-	156	-	100
65-50-160/ 00056	80M	X	X	65	50	100	128	-	200	162	-	160	180	133	-	118	-	511	-	-	-	225	130	-	-	149	-	-	156	-	100
65-50-160/ 00076	90S	X	X	65	50	100	128	-	200	190	-	160	180	133	-	118	118	538	582	-	-	225	130	-	-	149	-	-	156	200	100
65-50-200/ 00036	80M	X	-	65	50	100	144	-	200	162	-	160	200	150	-	118	-	511	-	-	-	225	130	-	-	163	-	-	156	-	100
65-50-200/ 00056	80M	X	X	65	50	100	144	-	200	162	-	160	200	150	-	118	-	511	-	-	-	225	130	-	-	163	-	-	156	-	100
65-50-200/ 00076	90S	X	X	65	50	100	144	-	200	190	-	160	200	150	-	118	118	538	582	-	-	225	130	-	-	163	-	-	156	200	100
65-50-200/ 00116	90L	X	X	65	50	100	144	-	200	190	-	160	200	150	-	118	118	564	608	-	-	225	130	-	-	163	-	-	156	200	100
65-50-200/ 00156	100L	-	X	65	50	100	144	-	250	213	-	160	200	150	-	118	118	652	696	-	-	225	130	-	-	163	-	-	170	214	100
65-50-250/ 00056	80M	X	-	65	50	100	170	-	200	162	-	160	225	172	-	118	-	511	-	-	-	225	130	-	-	186	-	-	156	-	100
65-50-250/ 00076	90S	X	-	65	50	100	170	-	200	190	-	160	225	172	-	118	118	538	582	-	-	225	130	-	-	186	-	-	156	200	100
65-50-250/ 00116	90L	X	X	65	50	100	170	-	200	190	-	160	225	172	-	118	118	564	608	-	-	225	130	-	-	186	-	-	156	200	100
65-50-250/ 00156	100L	-	X	65	50	100	170	-	250	213	-	160	225	172	-	118	118	652	696	-	-	225	130	-	-	186	-	-	170	214	100
65-50-250/ 00226	112M	-	X	65	50	100	170	-	250	234	-	160	225	172	-	118	118	641	685	-	-	225	130	-	-	186	-	-	170	214	100
65-50-315/ 00156	100L	X	-	65	50	125	207	-	250	213	-	180	280	203	-	142	142	697	745	-	-	260	180	-	-	215	-	-	190	238	100
65-50-315/ 00226	112M	X	X	65	50	125	207	-	250	234	-	180	280	203	-	142	142	686	734	-	-	260	180	-	-	215	-	-	190	238	100
65-50-315/ 00306	132S	X	X	65	50	125	207	55	300	266	12	-	280	203	132	302	350	751	799	220	140	-	-	270	216	215	15	20	213	261	100
65-50-315/ 00406	132M	-	X	65	50	125	207	59	300	298	12	-	280	203	132	302	350	779	827	240	178	-	-	270	216	215	15	20	213	261	100
80-65-125/ 00036	80M	X	X	80	65	100	117	-	200	162	-	160	180	127	-	118	-	511	-	-	-	225	130	-	-	150	-	-	156	-	100
80-65-125/ 00056	80M	X	X	80	65	100	117	-	200	162	-	160	180	127	-	118	-	511	-	-	-	225	130	-	-	150	-	-	156	-	100
80-65-125/ 00076	90S	X	X	80	65	100	117	-	200	190	-	160	180	127	-	118	118	538	582	-	-	225	130	-	-	150	-	-	156	200	100
80-65-160/ 00036	80M	X	X	80	65	100	132	-	200	162	-	160	200	140	-	118	-	511	-	-	-	225	130	-	-	160	-	-	156	-	100
80-65-160/ 00056	80M	X	X	80	65	100	132	-	200	162	-	160	200	140	-	118	-	511	-	-	-	225	130	-	-	160	-	-	156	-	100
80-65-160/ 00076	90S	X	X	80	65	100	132	-	200	190	-	160	200	140	-	118	118	538	582	-	-	225	130	-	-	160	-	-	156	200	100
80-65-160/ 00116	90L	-	X	80	65	100	132	-	200	190	-	160	200	140	-	118	118	564	608	-	-	225	130	-	-	160	-	-	156	200	100
80-65-200/ 00056	80M	X	-	80	65	100	155	-	200	162	-	160	225	161	-	118	-	511	-	-	-	225	130	-	-	178	-	-	156	-	140
80-65-200/ 00076	90S	X	-	80	65	100	155	-	200	190	-	160	225	161	-	118	118	538	582	-	-	225	130	-	-	178	-	-	156	200	140
80-65-200/ 00116	90L	X	X	80	65	100	155	-	200	190	-	160	225	161	-	118	118	564	608	-	-	225	130	-	-	178	-	-	156	200	140
80-65-200/ 00156	100L	-	X	80	65	100	155	-	250	213	-	160	225	161	-	118	118	652	696	-	-	225	130	-	-	178	-	-	170	214	140
80-65-200/ 00226	112M	-	X	80	65	100	155	-	250	234	-	160	225	161	-	118	118	641	685	-	-	225	130	-	-	178	-	-	170	214	140

Taille	Moteur (CEI)	n		DN ₁ (84)	DN ₂ (84)	a (84)	a ₁	b ₄	d ₂	d ₃	d ₄	h ₁	h ₂ (84)	h ₃	h ₄	i (85)	i (86)	l ₁ (85)	l ₁ (86)	m ₃	m ₄	n ₁	n ₂	n ₃	n ₄	p	s ₂	u (87)	w (85)	w (86)	x (84)
		960	1160																												
		[t/min]																													
80-65-250/ 00156	100L	X	X	80	65	100	179	-	250	213	-	180	250	185	-	142	142	672	720	-	-	260	180	-	-	199	-	-	190	238	140
80-65-250/ 00226	112M	X	X	80	65	100	179	-	250	234	-	180	250	185	-	142	142	661	709	-	-	260	180	-	-	199	-	-	190	238	140
80-65-250/ 00306	132S	-	X	80	65	100	179	55	300	266	12	-	250	185	132	302	350	726	774	220	140	-	-	270	216	199	15	20	213	261	140
80-65-315/ 00226	112M	X	X	80	65	125	209	-	250	234	-	180	280	213	-	142	142	686	734	-	-	260	180	-	-	229	-	-	190	238	140
80-65-315/ 00306	132S	X	X	80	65	125	209	55	300	266	12	-	280	213	132	302	350	751	799	220	140	-	-	270	216	229	15	20	213	261	140
80-65-315/ 00406	132M	X	X	80	65	125	209	59	300	298	12	-	280	213	132	302	350	779	827	240	178	-	-	270	216	229	15	20	213	261	140
80-65-315/ 00556	132M	-	X	80	65	125	209	59	300	298	12	-	280	213	132	302	350	779	827	240	178	-	-	270	216	229	15	20	213	261	140
100-80-160/ 00056	160M	X	-	100	80	125	138	-	200	162	-	160	225	153	-	118	-	536	-	-	-	225	130	-	-	174	-	-	156	-	140
100-80-160/ 00076	160L	X	X	100	80	125	138	-	200	190	-	160	225	153	-	118	118	563	607	-	-	225	130	-	-	174	-	-	156	200	140
100-80-160/ 00116	180M	X	X	100	80	125	138	-	200	190	-	160	225	153	-	118	118	589	633	-	-	225	130	-	-	174	-	-	156	200	140
100-80-160/ 00156	180M	-	X	100	80	125	138	-	250	213	-	160	225	153	-	118	118	677	721	-	-	225	130	-	-	174	-	-	170	214	140
100-80-200/ 00156	100L	X	X	100	80	125	159	-	250	213	-	180	250	170	-	142	142	697	745	-	-	260	180	-	-	188	-	-	190	238	140
100-80-200/ 00226	112M	X	X	100	80	125	159	-	250	234	-	180	250	170	-	142	142	686	734	-	-	260	180	-	-	188	-	-	190	238	140
100-80-200/ 00306	132S	X	X	100	80	125	159	55	300	266	12	-	250	170	132	302	350	751	799	220	140	-	-	270	216	188	15	20	213	261	140
100-80-250/ 00156	100L	X	-	100	80	125	183	-	250	213	-	180	280	192	-	142	142	697	745	-	-	260	180	-	-	209	-	-	190	238	140
100-80-250/ 00226	112M	X	-	100	80	125	183	-	250	234	-	180	280	192	-	142	142	686	734	-	-	260	180	-	-	209	-	-	190	238	140
100-80-250/ 00306	132S	X	X	100	80	125	183	55	300	266	12	-	280	192	132	302	350	751	799	220	140	-	-	270	216	209	15	20	213	261	140
100-80-250/ 00406	132M	X	X	100	80	125	183	59	300	298	12	-	280	192	132	302	350	779	827	240	178	-	-	270	216	209	15	20	213	261	140
100-80-250/ 00556	132M	-	X	100	80	125	183	59	300	298	12	-	280	192	132	302	350	779	827	240	178	-	-	270	216	209	15	20	213	261	140
100-80-315/ 00306	132S	X	-	100	80	125	218	55	300	266	12	-	315	227	132	302	350	751	799	220	140	-	-	270	216	242	15	20	213	261	140
100-80-315/ 00406	132M	X	X	100	80	125	218	59	300	298	12	-	315	227	132	302	350	779	827	240	178	-	-	270	216	242	15	20	213	261	140
100-80-315/ 00556	132M	X	X	100	80	125	218	59	300	298	12	-	315	227	132	302	350	779	827	240	178	-	-	270	216	242	15	20	213	261	140
100-80-315/ 00756	160M	X	X	100	80	125	218	70	350	325	15	-	315	227	160	354	408	917	971	300	210	-	-	320	254	242	21	20	246	300	140
100-80-315/ 01106	160L	-	X	100	80	125	218	70	350	325	15	-	315	227	160	354	408	923	977	314	254	-	-	320	254	242	21	20	246	300	140
125-100-160/ 00156	100L	X	X	125	100	125	178	-	250	213	-	180	280	199	-	142	142	697	745	-	-	260	180	-	-	225	-	-	190	238	140
125-100-160/ 00226	112M	-	X	125	100	125	178	-	250	234	-	180	280	199	-	142	142	686	734	-	-	260	180	-	-	225	-	-	190	238	140
125-100-200/ 00156	100L	X	X	125	100	125	173	-	250	213	-	180	280	189	-	142	142	697	745	-	-	260	180	-	-	212	-	-	190	238	140
125-100-200/ 00226	112M	X	X	125	100	125	173	-	250	234	-	180	280	189	-	142	142	686	734	-	-	260	180	-	-	212	-	-	190	238	140
125-100-200/ 00306	132S	-	X	125	100	125	173	55	300	266	12	-	280	189	132	302	350	751	799	220	140	-	-	270	216	212	15	20	213	261	140
125-100-200/ 00406	132M	-	X	125	100	125	173	59	300	298	12	-	280	189	132	302	350	779	827	240	178	-	-	270	216	212	15	20	213	261	140
125-100-250/ 00226	112M	X	-	125	100	140	188	-	250	234	-	180	280	200	-	142	142	701	749	-	-	260	180	-	-	219	-	-	190	238	140
125-100-250/ 00306	132S	X	X	125	100	140	188	55	300	266	12	-	280	200	132	302	350	766	814	220	140	-	-	270	216	219	15	20	213	261	140
125-100-250/ 00406	132M	X	X	125	100	140	188	59	300	298	12	-	280	200	132	302	350	794	842	240	178	-	-	270	216	219	15	20	213	261	140
125-100-250/ 00556	132M	-	X	125	100	140	188	59	300	298	12	-	280	200	132	302	350	794	842	240	178	-	-	270	216	219	15	20	213	261	140
125-100-250/ 00756	160M	-	X	125	100	140	188	70	350	325	15	-	280	200	160	354	408	932	966	300	210	-	-	320	254	219	21	20	246	300	140
125-100-315/ 00406	132M	X	-	125	100	140	225	59	300	298	12	-	315	237	132	302	350	794	842	240	178	-	-	270	216	255	15	20	213	261	140
125-100-315/ 00556	132M	X	-	125	100	140	225	59	300	298	12	-	315	237	132	302	350	794	842	240	178	-	-	270	216	255	15	20	213	261	140
125-100-315/ 00756	160M	X	X	125	100	140	225	70	350	325	15	-	315	237	160	354	408	932	986	300	210	-	-	320	254	255	21	20	246	300	140
125-100-315/ 01106	160L	X	X	125	100	140	225	70	350	325	15	-	315	237	160	354	408	938	992	314	254	-	-	320	254	255	21	20	246	300	140
150-125-200/ 00226	112M	X	-	150	125	140	189	-	250	234	-	180	315	212	-	142	142	701	749	-	-	260	180	-	-	242	-	-	190	238	140

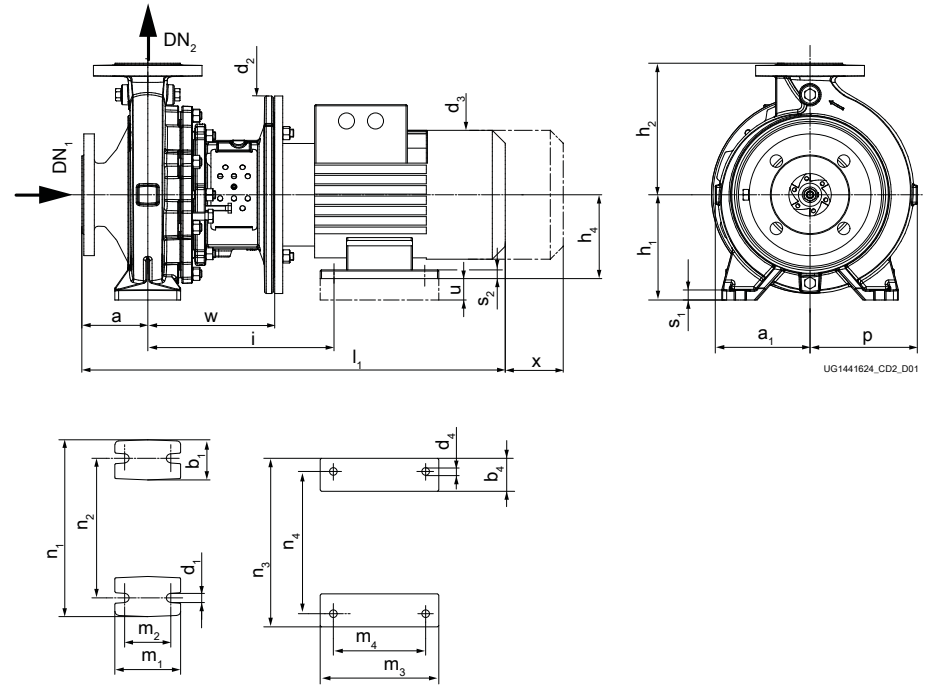


Taille	Moteur (CEI)	n		DN ₁ <small>84)</small>	DN ₂ <small>84)</small>	a <small>84)</small>	a ₁	b ₄	d ₂	d ₃	d ₄	h ₁	h ₂ <small>84)</small>	h ₃	h ₄	i <small>85)</small>	i <small>86)</small>	l ₁ <small>85)</small>	l ₁ <small>86)</small>	m ₃	m ₄	n ₁	n ₂	n ₃	n ₄	p	s ₂	u <small>87)</small>	w <small>85)</small>	w <small>86)</small>	x <small>84)</small>
		960	1160																												
		[t/min]																													
150-125-200/ 00306	132S	✗	✗	150	125	140	189	55	300	266	12	-	315	212	132	302	350	766	814	220	140	-	-	270	216	242	15	20	213	261	140
150-125-200/ 00406	132M	-	✗	150	125	140	189	59	300	298	12	-	315	212	132	302	350	794	842	240	178	-	-	270	216	242	15	20	213	261	140
150-125-200/ 00556	132M	-	✗	150	125	140	189	59	300	298	12	-	315	212	132	302	350	794	842	240	178	-	-	270	216	242	15	20	213	261	140
150-125-250/ 00306	132S	✗	-	150	125	140	226	55	300	266	12	-	355	248	132	302	350	766	814	220	140	-	-	270	216	275	15	20	213	261	140
150-125-250/ 00406	132M	✗	✗	150	125	140	226	59	300	298	12	-	355	248	132	302	350	794	842	240	178	-	-	270	216	275	15	20	213	261	140
150-125-250/ 00556	132M	✗	✗	150	125	140	226	59	300	298	12	-	355	248	132	302	350	794	842	240	178	-	-	270	216	275	15	20	213	261	140
150-125-250/ 00756	160M	-	✗	150	125	140	226	70	350	325	15	-	355	248	160	354	408	932	986	300	210	-	-	320	254	275	21	20	246	300	140
200-150-200/ 00306	132S	✗	-	200	150	160	240	55	300	266	12	-	400	277	132	302	350	786	834	220	140	-	-	270	216	316	15	20	213	261	140
200-150-200/ 00406	132M	✗	✗	200	150	160	240	59	300	298	12	-	400	277	132	302	350	814	862	240	178	-	-	270	216	316	15	20	213	261	140
200-150-200/ 00556	132M	-	✗	200	150	160	240	59	300	298	12	-	400	277	132	302	350	814	862	240	178	-	-	270	216	316	15	20	213	261	140
200-150-200/ 00756	160M	-	✗	200	150	160	240	70	350	325	15	-	400	277	160	354	408	952	1006	300	210	-	-	320	254	316	21	20	246	300	140
200-150-250/ 00406	132M	✗	-	200	150	160	230	59	300	298	12	-	400	262	132	302	350	814	862	240	178	-	-	270	216	300	15	20	213	261	140
200-150-250/ 00556	132M	✗	✗	200	150	160	230	59	300	298	12	-	400	262	132	302	350	814	862	240	178	-	-	270	216	300	15	20	213	261	140
200-150-250/ 00756	160M	✗	✗	200	150	160	230	70	350	325	15	-	400	262	160	354	408	952	1006	300	210	-	-	320	254	300	21	20	246	300	140
200-150-250/ 01106	160L	✗	✗	200	150	160	230	70	350	325	15	-	400	262	160	354	408	958	1012	314	254	-	-	320	254	300	21	20	246	300	140
200-150-250/ 01506	180L	-	✗	200	150	160	230	80	350	370	15	-	400	262	160	367	421	1016	1070	358	279	-	-	360	279	300	23	-	246	300	140

Groupe motopompe avec pied de volute et pied de moteur (version à vitesse fixe), ≤ 22 kW, $n = 960$ t/min / 1160 t/min



Groupe motopompe avec pied de volute (jusqu'à la taille de moteur 112)



Groupe motopompe avec pied de volute et pied de moteur (tailles de moteur 132 à 180)

n = 960 t/min / n = 1160 t/min, version de matériaux BB / CC / SB / SC / SG

Dimensions Etabloc ≤ 22 kW⁸⁸⁾

En ce qui concerne les valeurs a₁, b₄, d₃, l₁, m₃, n₃ et p, de faibles écarts sont possibles dus à la fabrication.

Taille	Moteur (CEI)	n		DN ₁ (89)	DN ₂ (89)	a (89)	a ₁	b ₁ (89)	b ₄	d ₁ (89)	d ₂	d ₃	d ₄	h ₁ (89)	h ₂ (89)	h ₄	i (90)	i (91)	l ₁ (90)	l ₁ (91)	m ₁ (89)	m ₂ (89)	m ₃	m ₄	n ₁ (89)	n ₂ (89)	n ₃	n ₄	p	s ₁ (89)	s ₂	u (92)	w (90)	w (91)	x (89)
		960	1160																																
		[t/min]																																	
40-25-160/ 00036	80M	X	X	40	25	80	118	50	-	14	200	162	-	132	160	-	-	-	491	-	100	70	-	-	240	190	-	-	118	15	-	-	156	-	100
40-25-160/ 00076	90S	X	X	40	25	80	118	50	-	14	200	190	-	132	160	-	-	118	518	562	100	70	-	-	240	190	-	-	118	15	-	-	156	200	100
40-25-200/ 00036	80M	X	X	40	25	80	142	50	-	14	200	162	-	160	180	-	-	-	491	-	100	70	-	-	240	190	-	-	142	15	-	-	156	-	100
40-25-200/ 00076	90S	X	X	40	25	80	142	50	-	14	200	190	-	160	180	-	-	118	518	562	100	70	-	-	240	190	-	-	142	15	-	-	156	200	100
50-32-125/ 00036	80M	X	X	50	32	80	115	50	-	14	200	162	-	112	140	-	-	-	491	-	100	70	-	-	190	140	-	-	115	15	-	-	156	-	100
50-32-125/ 00076	90S	X	X	50	32	80	115	50	-	14	200	190	-	112	140	-	-	118	518	562	100	70	-	-	190	140	-	-	115	15	-	-	156	200	100
50-32-125.1/ 00036	80M	X	X	50	32	80	116	50	-	14	200	162	-	112	140	-	-	-	491	-	100	70	-	-	190	140	-	-	116	15	-	-	156	-	100
50-32-125.1/ 00076	90S	X	X	50	32	80	116	50	-	14	200	190	-	112	140	-	-	118	518	562	100	70	-	-	190	140	-	-	116	15	-	-	156	200	100
50-32-160/ 00036	80M	X	X	50	32	80	118	50	-	14	200	162	-	132	160	-	-	-	491	-	100	70	-	-	240	190	-	-	128	15	-	-	156	-	100
50-32-160/ 00076	90S	X	X	50	32	80	118	50	-	14	200	190	-	132	160	-	-	118	518	562	100	70	-	-	240	190	-	-	128	15	-	-	156	200	100
50-32-160.1/ 00036	80M	X	X	50	32	80	116	50	-	14	200	162	-	132	160	-	-	-	491	-	100	70	-	-	240	190	-	-	121	15	-	-	156	-	100
50-32-160.1/ 00076	90S	X	X	50	32	80	116	50	-	14	200	190	-	132	160	-	-	118	518	562	100	70	-	-	240	190	-	-	121	15	-	-	156	200	100
50-32-200/ 00036	80M	X	X	50	32	80	142	50	-	14	200	162	-	160	180	-	-	-	491	-	100	70	-	-	240	190	-	-	143	18	-	-	156	-	100
50-32-200/ 00056	80M	X	X	50	32	80	142	50	-	14	200	162	-	160	180	-	-	-	491	-	100	70	-	-	240	190	-	-	143	18	-	-	156	-	100
50-32-200/ 00076	90S	X	X	50	32	80	142	50	-	14	200	190	-	160	180	-	-	118	518	562	100	70	-	-	240	190	-	-	143	18	-	-	156	200	100
50-32-200.1/ 00036	80M	X	X	50	32	80	142	50	-	14	200	162	-	160	180	-	-	-	491	-	100	70	-	-	240	190	-	-	142	18	-	-	156	-	100
50-32-200.1/ 00076	90S	X	X	50	32	80	142	50	-	14	200	190	-	160	180	-	-	118	518	562	100	70	-	-	240	190	-	-	142	18	-	-	156	200	100
50-32-250/ 00036	80M	X	X	50	32	100	169	65	-	14	200	162	-	180	225	-	-	-	511	-	125	95	-	-	320	250	-	-	178	18	-	-	156	-	100
50-32-250/ 00056	80M	X	X	50	32	100	169	65	-	14	200	162	-	180	225	-	-	-	511	-	125	95	-	-	320	250	-	-	178	18	-	-	156	-	100
50-32-250/ 00076	90S	X	X	50	32	100	169	65	-	14	200	190	-	180	225	-	-	118	538	582	125	95	-	-	320	250	-	-	178	18	-	-	156	200	100
50-32-250/ 00076	90L	-	X	50	32	100	169	65	-	14	200	190	-	180	225	-	-	118	564	608	125	95	-	-	320	250	-	-	178	18	-	-	156	200	100
50-32-250.1/ 00036	80M	X	X	50	32	100	168	65	-	14	200	162	-	180	225	-	-	-	511	-	125	95	-	-	320	250	-	-	168	18	-	-	156	-	100
50-32-250.1/ 00056	80M	X	X	50	32	100	168	65	-	14	200	162	-	180	225	-	-	-	511	-	125	95	-	-	320	250	-	-	168	18	-	-	156	-	100
50-32-250.1/ 00076	90S	X	X	50	32	100	168	65	-	14	200	190	-	180	225	-	-	118	538	582	125	95	-	-	320	250	-	-	168	18	-	-	156	200	100
65-40-125/ 00036	80M	X	X	65	40	80	117	50	-	14	200	162	-	112	140	-	-	-	491	-	100	70	-	-	210	160	-	-	117	15	-	-	156	-	100
65-40-125/ 00076	90S	X	X	65	40	80	117	50	-	14	200	190	-	112	140	-	-	118	518	562	100	70	-	-	210	160	-	-	117	15	-	-	156	200	100
65-40-160/ 00036	80M	X	X	65	40	80	119	50	-	14	200	162	-	132	160	-	-	-	491	-	100	70	-	-	240	190	-	-	134	15	-	-	156	-	100
65-40-160/ 00056	80M	X	X	65	40	80	119	50	-	14	200	162	-	132	160	-	-	-	491	-	100	70	-	-	240	190	-	-	134	15	-	-	156	-	100
65-40-160/ 00076	90S	X	X	65	40	80	119	50	-	14	200	190	-	132	160	-	-	118	518	562	100	70	-	-	240	190	-	-	134	15	-	-	156	200	100
65-40-200/ 00036	80M	X	X	65	40	100	142	50	-	14	200	162	-	160	180	-	-	-	511	-	100	70	-	-	265	212	-	-	155	18	-	-	156	-	100
65-40-200/ 00056	80M	X	X	65	40	100	142	50	-	14	200	162	-	160	180	-	-	-	511	-	100	70	-	-	265	212	-	-	155	18	-	-	156	-	100

- 88) Tolérances des cotes de raccordement selon EN 735
- 89) Cotes selon EN 733
- 90) Cote avec garniture mécanique simple (A, IA, EA, FA)
- 91) Cote avec garniture mécanique double (DB, TI)
- 92) Disposer des cales sous les pieds de moteur.

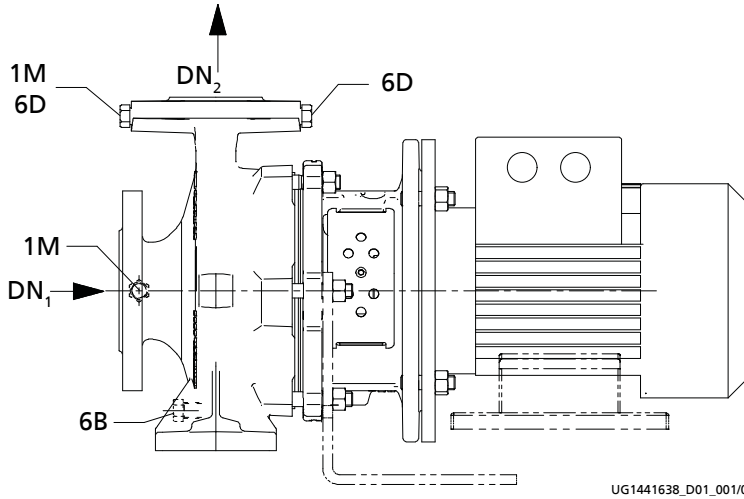
Taille	Moteur (CEI)	n		DN ₁ (89)	DN ₂ (89)	a (89)	a1	b ₁ (89)	b ₄	d ₁ (89)	d ₂	d ₃	d ₄	h ₁ (89)	h ₂ (89)	h ₄	i (90)	i (91)	l ₁ (90)	l ₁ (91)	m ₁ (89)	m ₂ (89)	m ₃	m ₄	n ₁ (89)	n ₂ (89)	n ₃	n ₄	p	s ₁ (89)	s ₂	u (92)	w (90)	w (91)	x (89)
		960	1160																																
		[t/min]																																	
65-40-200/ 00076	90S	X	X	65	40	100	142	50	-	14	200	190	-	160	180	-	-	118	538	582	100	70	-	-	265	212	-	-	155	18	-	-	156	200	100
65-40-250/ 00036	80M	X	-	65	40	100	169	65	-	14	200	162	-	180	225	-	-	-	511	-	125	95	-	-	320	250	-	-	179	18	-	-	156	-	100
65-40-250/ 00056	80M	X	X	65	40	100	169	65	-	14	200	162	-	180	225	-	-	-	511	-	125	95	-	-	320	250	-	-	179	18	-	-	156	-	100
65-40-250/ 00076	90S	X	X	65	40	100	169	65	-	14	200	190	-	180	225	-	-	118	538	582	125	95	-	-	320	250	-	-	179	18	-	-	156	200	100
65-40-250/ 00116	90L	X	X	65	40	100	169	65	-	14	200	190	-	180	225	-	-	118	564	608	125	95	-	-	320	250	-	-	179	18	-	-	156	200	100
65-40-250/ 00156	100L	-	X	65	40	100	169	65	-	14	250	213	-	180	225	-	-	118	652	696	125	95	-	-	320	250	-	-	179	18	-	-	170	214	100
65-40-315/ 00156	100L	X	X	65	40	125	207	65	-	14	250	213	-	225	250	-	-	142	697	745	125	95	-	-	345	280	-	-	207	18	-	-	190	238	100
65-40-315/ 00226	112M	X	X	65	40	125	207	65	-	14	250	234	-	225	250	-	-	142	686	734	125	95	-	-	345	280	-	-	207	18	-	-	190	238	100
65-40-315/ 00306	132S	-	X	65	40	125	207	65	55	14	300	266	12	225	250	132	302	350	751	799	125	95	220	140	345	280	270	216	207	18	15	20	213	261	100
65-50-125/ 00036	80M	X	X	65	50	100	117	50	-	14	200	162	-	132	160	-	-	-	511	-	100	70	-	-	240	190	-	-	130	18	-	-	156	-	100
65-50-125/ 00076	90S	X	X	65	50	100	117	50	-	14	200	190	-	132	160	-	-	118	538	582	100	70	-	-	240	190	-	-	130	18	-	-	156	200	100
65-50-160/ 00036	80M	X	X	65	50	100	128	50	-	14	200	162	-	160	180	-	-	-	511	-	100	70	-	-	265	212	-	-	149	18	-	-	156	-	100
65-50-160/ 00056	80M	X	X	65	50	100	128	50	-	14	200	162	-	160	180	-	-	-	511	-	100	70	-	-	265	212	-	-	149	18	-	-	156	-	100
65-50-160/ 00076	90S	X	X	65	50	100	128	50	-	14	200	190	-	160	180	-	-	118	538	582	100	70	-	-	265	212	-	-	149	18	-	-	156	200	100
65-50-200/ 00036	80M	X	-	65	50	100	144	50	-	14	200	162	-	160	200	-	-	-	511	-	100	70	-	-	265	212	-	-	163	18	-	-	156	-	100
65-50-200/ 00056	80M	X	X	65	50	100	144	50	-	14	200	162	-	160	200	-	-	-	511	-	100	70	-	-	265	212	-	-	163	18	-	-	156	-	100
65-50-200/ 00076	90S	X	X	65	50	100	144	50	-	14	200	190	-	160	200	-	-	118	538	582	100	70	-	-	265	212	-	-	163	18	-	-	156	200	100
65-50-200/ 00116	90L	X	X	65	50	100	144	50	-	14	200	190	-	160	200	-	-	118	564	608	100	70	-	-	265	212	-	-	163	18	-	-	156	200	100
65-50-200/ 00156	100L	-	X	65	50	100	144	50	-	14	250	213	-	160	200	-	-	118	652	696	100	70	-	-	265	212	-	-	163	18	-	-	170	214	100
65-50-250/ 00056	80M	X	-	65	50	100	170	65	-	14	200	162	-	180	225	-	-	-	511	-	125	95	-	-	320	250	-	-	186	18	-	-	156	-	100
65-50-250/ 00076	90S	X	-	65	50	100	170	65	-	14	200	190	-	180	225	-	-	118	538	582	125	95	-	-	320	250	-	-	186	18	-	-	156	200	100
65-50-250/ 00116	90L	X	X	65	50	100	170	65	-	14	200	190	-	180	225	-	-	118	564	608	125	95	-	-	320	250	-	-	186	18	-	-	156	200	100
65-50-250/ 00156	100L	-	X	65	50	100	170	65	-	14	250	213	-	180	225	-	-	118	652	696	125	95	-	-	320	250	-	-	186	18	-	-	170	214	100
65-50-250/ 00226	112M	-	X	65	50	100	170	65	-	14	250	234	-	180	225	-	-	118	641	685	125	95	-	-	320	250	-	-	186	18	-	-	170	214	100
65-50-315/ 00156	100L	X	-	65	50	125	207	65	-	14	250	213	-	225	280	-	-	142	697	745	125	95	-	-	345	280	-	-	215	18	-	-	190	238	100
65-50-315/ 00226	112M	X	X	65	50	125	207	65	-	14	250	234	-	225	280	-	-	142	686	734	125	95	-	-	345	280	-	-	215	18	-	-	190	238	100
65-50-315/ 00306	132S	X	X	65	50	125	207	65	55	14	300	266	12	225	280	132	302	350	751	799	125	95	220	140	345	280	270	216	215	18	15	20	213	261	100
65-50-315/ 00406	132M	-	X	65	50	125	207	65	59	14	300	298	12	225	280	132	302	350	779	827	125	95	240	178	345	280	270	216	215	18	15	20	213	261	100
80-65-125/ 00036	80M	X	X	80	65	100	117	65	-	14	200	162	-	160	180	-	-	-	511	-	125	95	-	-	280	212	-	-	150	18	-	-	156	-	100
80-65-125/ 00056	80M	X	X	80	65	100	117	65	-	14	200	162	-	160	180	-	-	-	511	-	125	95	-	-	280	212	-	-	150	18	-	-	156	-	100
80-65-125/ 00076	90S	X	X	80	65	100	117	65	-	14	200	190	-	160	180	-	-	118	538	582	125	95	-	-	280	212	-	-	150	18	-	-	156	200	100
80-65-160/ 00036	80M	X	X	80	65	100	132	65	-	14	200	162	-	160	200	-	-	-	511	-	125	95	-	-	280	212	-	-	160	18	-	-	156	-	100
80-65-160/ 00056	80M	X	X	80	65	100	132	65	-	14	200	162	-	160	200	-	-	-	511	-	125	95	-	-	280	212	-	-	160	18	-	-	156	-	100
80-65-160/ 00076	90S	X	X	80	65	100	132	65	-	14	200	190	-	160	200	-	-	118	538	582	125	95	-	-	280	212	-	-	160	18	-	-	156	200	100
80-65-160/ 00116	90L	-	X	80	65	100	132	65	-	14	200	190	-	160	200	-	-	118	564	608	125	95	-	-	280	212	-	-	160	18	-	-	156	200	100
80-65-200/ 00056	80M	X	-	80	65	100	155	65	-	14	200	162	-	180	225	-	-	-	511	-	125	95	-	-	320	250	-	-	178	18	-	-	156	-	140
80-65-200/ 00076	90S	X	-	80	65	100	155	65	-	14	200	190	-	180	225	-	-	118	538	582	125	95	-	-	320	250	-	-	178	18	-	-	156	200	140
80-65-200/ 00116	90L	X	X	80	65	100	155	65	-	14	200	190	-	180	225	-	-	118	564	608	125	95	-	-	320	250	-	-	178	18	-	-	156	200	140
80-65-200/ 00156	100L	-	X	80	65	100	155	65	-	14	250	213	-	180	225	-	-	118	652	696	125	95	-	-	320	250	-	-	178	18	-	-	170	214	140
80-65-200/ 00226	112M	-	X	80	65	100	155	65	-	14	250	234	-	180	225	-	-	118	641	685	125	95	-	-	320	250	-	-	178	18	-	-	170	214	140

Taille	Moteur (CEI)	n		DN ₁ ⁸⁹⁾	DN ₂ ⁸⁹⁾	a ⁸⁹⁾	a ₁	b ₁ ⁸⁹⁾	b ₄	d ₁ ⁸⁹⁾	d ₂	d ₃	d ₄	h ₁ ⁸⁹⁾	h ₂ ⁸⁹⁾	h ₄	i ⁹⁰⁾	i ⁹¹⁾	l ₁ ⁹⁰⁾	l ₁ ⁹¹⁾	m ₁ ⁸⁹⁾	m ₂ ⁸⁹⁾	m ₃	m ₄	n ₁ ⁸⁹⁾	n ₂ ⁸⁹⁾	n ₃	n ₄	p	s ₁ ⁸⁹⁾	s ₂	u ⁹²⁾	w ⁹⁰⁾	w ⁹¹⁾	x ⁸⁹⁾
		960	1160																																
		[t/min]																																	
80-65-250/ 00156	100L	X	X	80	65	100	179	80	-	19	250	213	-	200	250	-	-	142	672	720	160	120	-	-	360	280	-	-	199	20	-	-	190	238	140
80-65-250/ 00226	112M	X	X	80	65	100	179	80	-	19	250	234	-	200	250	-	-	142	661	709	160	120	-	-	360	280	-	-	199	20	-	-	190	238	140
80-65-250/ 00306	132S	-	X	80	65	100	179	80	55	19	300	266	12	200	250	132	302	350	726	774	160	120	220	140	360	280	270	216	199	20	15	20	213	261	140
80-65-315/ 00226	112M	X	X	80	65	125	209	80	-	19	250	234	-	225	280	-	-	142	686	734	160	120	-	-	400	315	-	-	229	20	-	-	190	238	140
80-65-315/ 00306	132S	X	X	80	65	125	209	80	55	19	300	266	12	225	280	132	302	350	751	799	160	120	220	140	400	315	270	216	229	20	15	20	213	261	140
80-65-315/ 00406	132M	X	X	80	65	125	209	80	59	19	300	298	12	225	280	132	302	350	779	827	160	120	240	178	400	315	270	216	229	20	15	20	213	261	140
80-65-315/ 00556	132M	-	X	80	65	125	209	80	59	19	300	298	12	225	280	132	302	350	779	827	160	120	240	178	400	315	270	216	229	20	15	20	213	261	140
100-80-160/ 00056	80M	X	-	100	80	125	138	65	-	14	200	162	-	180	225	-	-	-	536	-	125	95	-	-	320	250	-	-	174	18	-	-	156	-	140
100-80-160/ 00076	90S	X	X	100	80	125	138	65	-	14	200	190	-	180	225	-	-	118	563	607	125	95	-	-	320	250	-	-	174	18	-	-	156	200	140
100-80-160/ 00116	90L	X	X	100	80	125	138	65	-	14	200	190	-	180	225	-	-	118	589	633	125	95	-	-	320	250	-	-	174	18	-	-	156	200	140
100-80-160/ 00156	100L	-	X	100	80	125	138	65	-	14	250	213	-	180	225	-	-	118	677	721	125	95	-	-	320	250	-	-	174	18	-	-	170	214	140
100-80-200/ 00156	100L	X	X	100	80	125	159	65	-	14	250	213	-	180	250	-	-	142	697	745	125	95	-	-	345	280	-	-	188	18	-	-	190	238	140
100-80-200/ 00226	112M	X	X	100	80	125	159	65	-	14	250	234	-	180	250	-	-	142	686	734	125	95	-	-	345	280	-	-	188	18	-	-	190	238	140
100-80-200/ 00306	132S	X	X	100	80	125	159	65	55	14	300	266	12	180	250	132	302	350	751	799	125	95	220	140	345	280	270	216	188	18	15	20	213	261	140
100-80-250/ 00156	100L	X	-	100	80	125	183	80	-	19	250	213	-	200	280	-	-	142	697	745	160	120	-	-	400	315	-	-	209	18	-	-	190	238	140
100-80-250/ 00226	112M	X	-	100	80	125	183	80	-	19	250	234	-	200	280	-	-	142	686	734	160	120	-	-	400	315	-	-	209	18	-	-	190	238	140
100-80-250/ 00306	132S	X	X	100	80	125	183	80	55	19	300	266	12	200	280	132	302	350	751	799	160	120	220	140	400	315	270	216	209	18	15	20	213	261	140
100-80-250/ 00406	132M	X	X	100	80	125	183	80	59	19	300	298	12	200	280	132	302	350	779	827	160	120	240	178	400	315	270	216	209	18	15	20	213	261	140
100-80-250/ 00556	132M	-	X	100	80	125	183	80	59	19	300	298	12	200	280	132	302	350	779	827	160	120	240	178	400	315	270	216	209	18	15	20	213	261	140
100-80-315/ 00306	132S	X	-	100	80	125	218	80	55	19	300	266	12	250	315	132	302	350	751	799	160	120	220	140	400	315	270	216	242	20	15	20	213	261	140
100-80-315/ 00406	132M	X	X	100	80	125	218	80	59	19	300	298	12	250	315	132	302	350	779	827	160	120	240	178	400	315	270	216	242	20	15	20	213	261	140
100-80-315/ 00556	132M	X	X	100	80	125	218	80	59	19	300	298	12	250	315	132	302	350	779	827	160	120	240	178	400	315	270	216	242	20	15	20	213	261	140
100-80-315/ 00756	160M	X	X	100	80	125	218	80	70	19	350	325	15	250	315	160	354	408	917	971	160	120	300	210	400	315	320	254	242	20	21	20	246	300	140
100-80-315/ 01106	160L	-	X	100	80	125	218	80	70	19	350	325	15	250	315	160	354	408	923	977	160	120	314	254	400	315	320	254	242	20	21	20	246	300	140
125-100-160/ 00156	100L	X	X	125	100	125	178	80	-	19	250	213	-	200	280	-	-	142	697	745	160	120	-	-	360	280	-	-	225	18	-	-	190	238	140
125-100-160/ 00226	112M	-	X	125	100	125	178	80	-	19	250	234	-	200	280	-	-	142	686	734	160	120	-	-	360	280	-	-	225	18	-	-	190	238	140
125-100-200/ 00156	100L	X	X	125	100	125	173	80	-	19	250	213	-	200	280	-	-	142	697	745	160	120	-	-	360	280	-	-	212	18	-	-	190	238	140
125-100-200/ 00226	112M	X	X	125	100	125	173	80	-	19	250	234	-	200	280	-	-	142	686	734	160	120	-	-	360	280	-	-	212	18	-	-	190	238	140
125-100-200/ 00306	132S	-	X	125	100	125	173	80	55	19	300	266	12	200	280	132	302	350	751	799	160	120	220	140	360	280	270	216	212	18	15	20	213	261	140
125-100-200/ 00406	132M	-	X	125	100	125	173	80	59	19	300	298	12	200	280	132	302	350	779	827	160	120	240	178	360	280	270	216	212	18	15	20	213	261	140
125-100-250/ 00226	112M	X	-	125	100	140	188	80	-	19	250	234	-	225	280	-	-	142	701	749	160	120	-	-	400	315	-	-	219	18	-	-	190	238	140
125-100-250/ 00306	132S	X	X	125	100	140	188	80	55	19	300	266	12	225	280	132	302	350	766	814	160	120	220	140	400	315	270	216	219	18	15	20	213	261	140
125-100-250/ 00406	132M	X	X	125	100	140	188	80	59	19	300	298	12	225	280	132	302	350	794	842	160	120	240	178	400	315	270	216	219	18	15	20	213	261	140
125-100-250/ 00556	132M	-	X	125	100	140	188	80	59	19	300	298	12	225	280	132	302	350	794	842	160	120	240	178	400	315	270	216	219	18	15	20	213	261	140
125-100-250/ 00756	160M	-	X	125	100	140	188	80	70	19	350	325	15	225	280	160	354	408	932	986	160	120	300	210	400	315	320	254	219	18	21	20	246	300	140
125-100-315/ 00406	132M	X	-	125	100	140	225	80	59	19	300	298	12	250	315	132	302	350	794	842	160	120	240	178	400	315	270	216	255	18	15	20	213	261	140
125-100-315/ 00556	132M	X	-	125	100	140	225	80	59	19	300	298	12	250	315	132	302	350	794	842	160	120	240	178	400	315	270	216	255	18	15	20	213	261	140
125-100-315/ 00756	160M	X	X	125	100	140	225	80	70	19	350	325	15	250	315	160	354	408	932	986	160	120	300	210	400	315	320	254	255	18	21	20	246	300	140
125-100-315/ 01106	160L	X	X	125	100	140	225	80	70	19	350	325	15	250	315	160	354	408	938	992	160	120	314	254	400	315	320	254	255	18	21	20	246	300	140
150-125-200/ 00226	112M	X	-	150	125	140	189	80	-	19	250	234	-	250	315	-	-	142	701	749	160	120	-	-	400	315	-	-	242	20	-	-	190	238	140

Taille	Moteur (CEI)	n		DN ₁ <small>(89)</small>	DN ₂ <small>(89)</small>	a <small>(89)</small>	a1	b ₁ <small>(89)</small>	b ₄	d ₁ <small>(89)</small>	d ₂	d ₃	d ₄	h ₁ <small>(89)</small>	h ₂ <small>(89)</small>	h ₄	i <small>(90)</small>	i <small>(91)</small>	l ₁ <small>(90)</small>	l ₁ <small>(91)</small>	m ₁ <small>(89)</small>	m ₂ <small>(89)</small>	m ₃	m ₄	n ₁ <small>(89)</small>	n ₂ <small>(89)</small>	n ₃	n ₄	p	s ₁ <small>(89)</small>	s ₂	u <small>(92)</small>	w <small>(90)</small>	w <small>(91)</small>	x <small>(89)</small>
		960	1160																																
		[t/min]																																	
150-125-200/ 00306	132S	X	X	150	125	140	189	80	55	19	300	266	12	250	315	132	302	350	766	814	160	120	220	140	400	315	270	216	242	20	15	20	213	261	140
150-125-200/ 00406	132M	-	X	150	125	140	189	80	59	19	300	298	12	250	315	132	302	350	794	842	160	120	240	178	400	315	270	216	242	20	15	20	213	261	140
150-125-200/ 00556	132M	-	X	150	125	140	189	80	59	19	300	298	12	250	315	132	302	350	794	842	160	120	240	178	400	315	270	216	242	20	15	20	213	261	140
150-125-250/ 00306	132S	X	-	150	125	140	226	80	55	19	300	266	12	250	355	132	302	350	766	814	160	120	220	140	400	315	270	216	275	20	15	20	213	261	140
150-125-250/ 00406	132M	X	X	150	125	140	226	80	59	19	300	298	12	250	355	132	302	350	794	842	160	120	240	178	400	315	270	216	275	20	15	20	213	261	140
150-125-250/ 00556	132M	X	X	150	125	140	226	80	59	19	300	298	12	250	355	132	302	350	794	842	160	120	240	178	400	315	270	216	275	20	15	20	213	261	140
150-125-250/ 00756	160M	-	X	150	125	140	226	80	70	19	350	325	15	250	355	160	354	408	932	986	160	120	300	210	400	315	320	254	275	20	21	20	246	300	140
200-150-200/ 00306	132S	X	-	200	150	160	240	100	55	24	300	266	12	280	400	132	302	350	786	834	200	150	220	140	550	450	270	216	316	20	15	20	213	261	140
200-150-200/ 00406	132M	X	X	200	150	160	240	100	59	24	300	298	12	280	400	132	302	350	814	862	200	150	240	178	550	450	270	216	316	20	15	20	213	261	140
200-150-200/ 00556	132M	-	X	200	150	160	240	100	59	24	300	298	12	280	400	132	302	350	814	862	200	150	240	178	550	450	270	216	316	20	15	20	213	261	140
200-150-200/ 00756	160M	-	X	200	150	160	240	100	70	24	350	325	15	280	400	160	354	408	952	1006	200	150	300	210	550	450	320	254	316	20	21	20	246	300	140
200-150-250/ 00406	132M	X	-	200	150	160	230	100	59	24	300	298	12	280	400	132	302	350	814	862	200	150	240	178	500	400	270	216	300	20	15	20	213	261	140
200-150-250/ 00556	132M	X	X	200	150	160	230	100	59	24	300	298	12	280	400	132	302	350	814	862	200	150	240	178	500	400	270	216	300	20	15	20	213	261	140
200-150-250/ 00756	160M	X	X	200	150	160	230	100	70	24	350	325	15	280	400	160	354	408	952	1006	200	150	300	210	500	400	320	254	300	20	21	20	246	300	140
200-150-250/ 01106	160L	X	X	200	150	160	230	100	70	24	350	325	15	280	400	160	354	408	958	1012	200	150	314	254	500	400	320	254	300	20	21	20	246	300	140
200-150-250/ 01506	180L	-	X	200	150	160	230	100	80	24	350	370	15	280	400	180	367	421	1016	1070	200	150	358	279	500	400	360	279	300	20	23	-	246	300	140

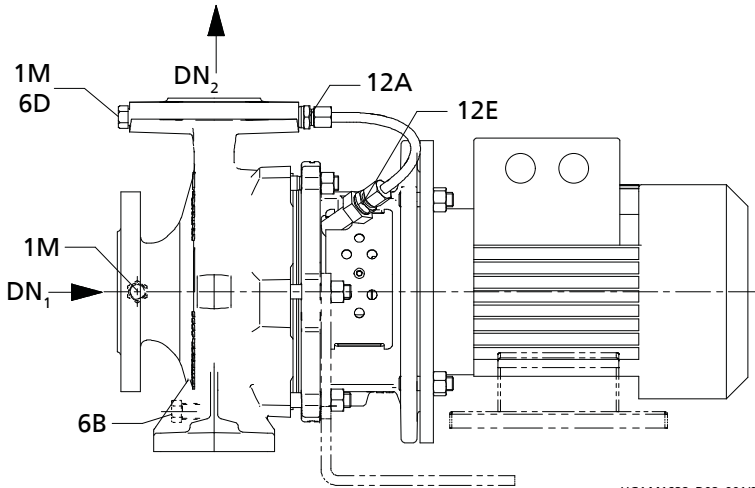


Raccordements



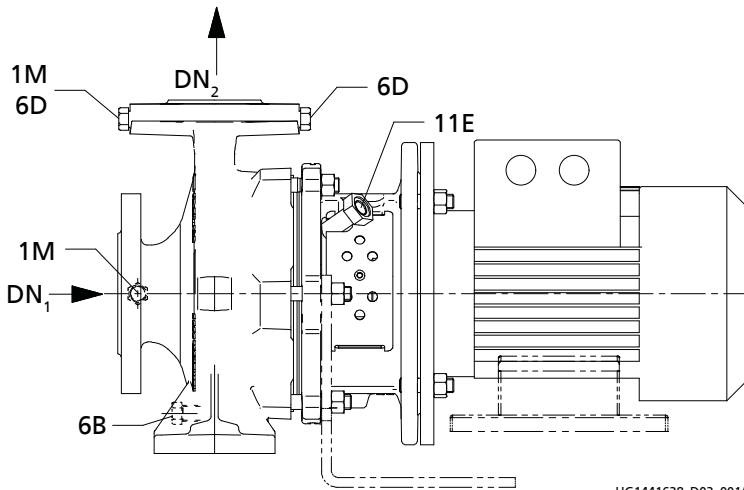
UG1441638_D01_001/02

III. 3: Garniture mécanique simple dans un couvercle A (AV) et garniture mécanique simple dans un couvercle A avec circulation intérieure (IA)



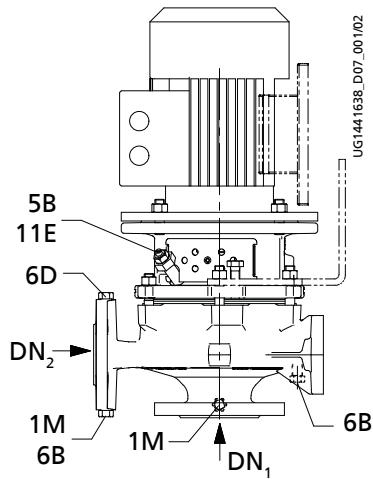
UG1441638_D02_001/02

III. 4: Garniture mécanique simple dans un couvercle A avec circulation externe (EA)

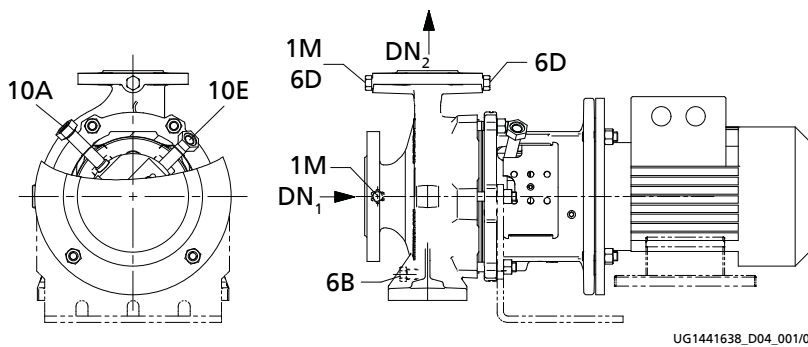


UG1441638_D03_001/02

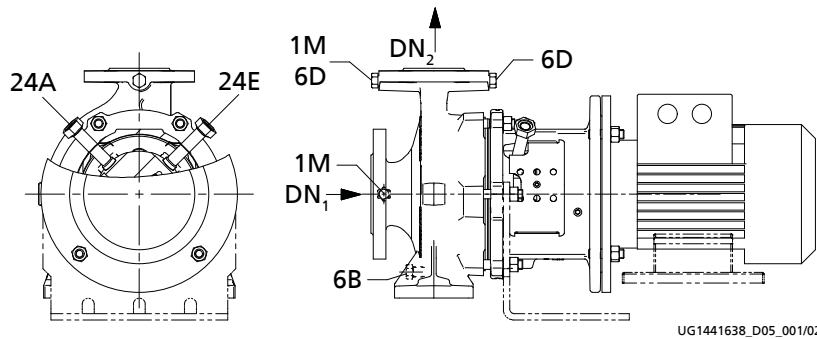
III. 5: Garniture mécanique simple dans un couvercle A avec rinçage extérieur (FA)



III. 6: Garniture mécanique simple dans un couvercle A avec rinçage extérieur (FA) et purge d'air en cas d'installation verticale



III. 7: Garniture mécanique double en montage dos-à-dos (DB)



III. 8: Garniture mécanique double en montage en tandem (TI)

Raccordements

Orifice	Version	Conception	Position
1M	Manomètre avec raccord	Pour groupe motopompe avec capteur de pression	DN ₂
1M en option	Manomètre avec raccord	Percé et obturé ou avec capteur de pression	DN ₁
5B	Purge d'air	Raccord pièce de tuyauterie G 1/4, obturé	-
6B	Vidange fluide pompé	Percé et obturé	-
6D	Remplissage fluide pompé et purge d'air	Percé et obturé	DN ₂ , côté aspiration
6D en option	Remplissage fluide pompé et purge d'air	Percé et obturé	DN ₂ , côté entraînement
10A en option	Sortie d'eau de barrage externe	Raccord pièce de tuyauterie G 1/4, obturé	-
10E en option	Entrée d'eau de barrage externe	Raccord pièce de tuyauterie G 1/4, obturé	-
11E en option	Entrée liquide de rinçage	Raccord pièce de tuyauterie G 1/4, obturé	-
12A en option	Sortie liquide de circulation	Percé et raccordé	DN ₂ , côté entraînement

1173.5/06-FR

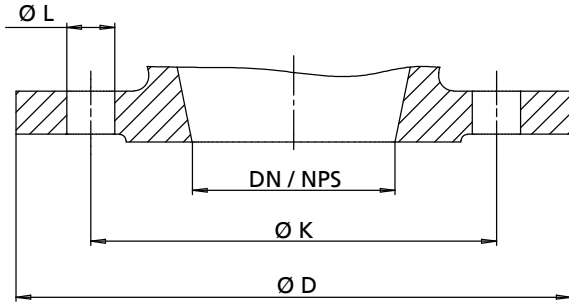
Orifice	Version	Conception	Position
12E en option	Entrée liquide de circulation	Percé et raccordé	-
24A en option	Sortie fluide de quench	Raccord pièce de tuyauterie G 1/4, obturé	-
24E en option	Entrée fluide de quench	Raccord pièce de tuyauterie G 1/4, obturé	-

Raccordements

Etanorm	Diamètre d'arbre	Matériau du corps						
		G, B, C, S						
		Orifice						
		1M.1/6D/ 1M.2/6B/6D	5B	10A/ 10E	11E	12A	12E	24A/ 24E
040-025-160	25	G 1/4	G 1/4	G 1/4	G 1/4	G 1/4	G 1/4	G 1/4
040-025-200	25	G 1/4	G 1/4	G 1/4	G 1/4	G 1/4	G 1/4	G 1/4
050-032-125.1	25	G 1/4	G 1/4	G 1/4	G 1/4	G 1/4	G 1/4	G 1/4
050-032-160.1	25	G 1/4	G 1/4	G 1/4	G 1/4	G 1/4	G 1/4	G 1/4
050-032-200.1	25	G 1/4	G 1/4	G 1/4	G 1/4	G 1/4	G 1/4	G 1/4
050-032-250.1	25	G 1/4	G 1/4	G 1/4	G 1/4	G 1/4	G 1/4	G 1/4
050-032-125	25	G 1/4	G 1/4	G 1/4	G 1/4	G 1/4	G 1/4	G 1/4
050-032-160	25	G 1/4	G 1/4	G 1/4	G 1/4	G 1/4	G 1/4	G 1/4
050-032-200	25	G 1/4	G 1/4	G 1/4	G 1/4	G 1/4	G 1/4	G 1/4
050-032-250	25	G 1/4	G 1/4	G 1/4	G 1/4	G 1/4	G 1/4	G 1/4
065-040-125	25	G 1/4	G 1/4	G 1/4	G 1/4	G 1/4	G 1/4	G 1/4
065-040-160	25	G 1/4	G 1/4	G 1/4	G 1/4	G 1/4	G 1/4	G 1/4
065-040-200	25	G 1/4	G 1/4	G 1/4	G 1/4	G 1/4	G 1/4	G 1/4
065-040-250	25	G 1/4	G 1/4	G 1/4	G 1/4	G 1/4	G 1/4	G 1/4
065-040-315	35	G 1/4	G 1/4	G 1/4	G 1/4	G 1/4	G 1/4	G 1/4
065-050-125	25	G 1/4	G 1/4	G 1/4	G 1/4	G 1/4	G 1/4	G 1/4
065-050-160	25	G 1/4	G 1/4	G 1/4	G 1/4	G 1/4	G 1/4	G 1/4
065-050-200	25	G 1/4	G 1/4	G 1/4	G 1/4	G 1/4	G 1/4	G 1/4
065-050-250	25	G 1/4	G 1/4	G 1/4	G 1/4	G 1/4	G 1/4	G 1/4
065-050-315	35	G 1/4	G 1/4	G 1/4	G 1/4	G 1/4	G 1/4	G 1/4
080-065-125	25	G 3/8	G 1/4	G 1/4	G 1/4	G 3/8	G 1/4	G 1/4
080-065-160	25	G 3/8	G 1/4	G 1/4	G 1/4	G 3/8	G 1/4	G 1/4
080-065-200	25	G 3/8	G 1/4	G 1/4	G 1/4	G 3/8	G 1/4	G 1/4
080-065-250	35	G 3/8	G 1/4	G 1/4	G 1/4	G 3/8	G 1/4	G 1/4
080-065-315	35	G 3/8	G 1/4	G 1/4	G 1/4	G 3/8	G 1/4	G 1/4
100-080-160	25	G 3/8	G 1/4	G 1/4	G 1/4	G 3/8	G 1/4	G 1/4
100-080-200	35	G 3/8	G 1/4	G 1/4	G 1/4	G 3/8	G 1/4	G 1/4
100-080-250	35	G 3/8	G 1/4	G 1/4	G 1/4	G 3/8	G 1/4	G 1/4
100-080-315	35	G 3/8	G 1/4	G 1/4	G 1/4	G 3/8	G 1/4	G 1/4
100-080-400	55	G 3/8	G 1/4	G 1/4	G 1/4	G 3/8	G 1/4	G 1/4
125-100-160	35	G 1/2	G 1/4	G 1/4	G 1/4	G 1/2	G 1/4	G 1/4
125-100-200	35	G 1/2	G 1/4	G 1/4	G 1/4	G 1/2	G 1/4	G 1/4
125-100-250	35	G 1/2	G 1/4	G 1/4	G 1/4	G 1/2	G 1/4	G 1/4
125-100-315	35	G 1/2	G 1/4	G 1/4	G 1/4	G 1/2	G 1/4	G 1/4
125-100-400	55	G 1/2	G 1/4	G 1/4	G 1/4	G 1/2	G 1/4	G 1/4
150-125-200	35	G 1/2	G 1/4	G 1/4	G 1/4	G 1/2	G 1/4	G 1/4
150-125-250	35	G 1/2	G 1/4	G 1/4	G 1/4	G 1/2	G 1/4	G 1/4
150-125-315	55	G 1/2	G 1/4	G 1/4	G 1/4	G 1/2	G 1/4	G 1/4
150-125-400	55	G 1/2	G 1/4	G 1/4	G 1/4	G 1/2	G 1/4	G 1/4
200-150-200	35	G 1/2	G 1/4	G 1/4	G 1/4	G 1/2	G 1/4	G 1/4
200-150-250	35	G 1/2	G 1/4	G 1/4	G 1/4	G 1/2	G 1/4	G 1/4
200-150-315	55	G 1/2	G 1/4	G 1/4	G 1/4	G 1/2	G 1/4	G 1/4
200-150-400	55	G 1/2	G 1/4	G 1/4	G 1/4	G 1/2	G 1/4	G 1/4

1173.5/06-FR

Brides



III. 9: Cotes de bridage

Cotes de bridage suivant EN 1092-1, EN 1092-2, EN 1092-3

Cotes de bridage [mm]

Diamètre nominal	Norme																	
	EN 1092-3			EN 1092-1						EN 1092-2								
	Version de matériaux volute																	
	B			C						G						S		
	PN 10			PN 10			PN 16			PN 10			PN 16			PN 16		
	Ø D	Ø K	Nombre x Ø L	Ø D	Ø K	Nombre x Ø L	Ø D	Ø K	Nombre x Ø L	Ø D	Ø K	Nombre x Ø L	Ø D	Ø K	Nombre x Ø L	Ø D	Ø K	Nombre x Ø L
25	115	85	4 x Ø 14	-	-	-	115	85	4 x Ø 14	-	-	-	115	85	4 x Ø 14	115	85	4 x Ø 14
32	140	100	4 x Ø 18	-	-	-	140	100	4 x Ø 18	-	-	-	140	100	4 x Ø 19	140	100	4 x Ø 19
40	150	110	4 x Ø 18	-	-	-	150	110	4 x Ø 18	-	-	-	150	110	4 x Ø 19	150	110	4 x Ø 19
50	165	125	4 x Ø 18	-	-	-	165	125	4 x Ø 18	-	-	-	165	125	4 x Ø 19	165	125	4 x Ø 19
65	185	145	4 x Ø 18	-	-	-	185	145	4 x Ø 18	-	-	-	185	145	4 x Ø 19	185	145	4 x Ø 19
80 (DN ₁ ⁹³)	229	160	8 x Ø 18	-	-	-	230	160	8 x Ø 18	-	-	-	229	160	8 x Ø 19	229	160	8 x Ø 19
80 (DN ₂ ⁹⁴)	200	160	8 x Ø 18	-	-	-	200	160	8 x Ø 18	-	-	-	200	160	8 x Ø 19	229	160	8 x Ø 19
100	229	180	8 x Ø 18	-	-	-	230	180	8 x Ø 18	-	-	-	229	180	8 x Ø 19	229	180	8 x Ø 19
125	254	210	8 x Ø 18	-	-	-	255	210	8 x Ø 18	-	-	-	254	210	8 x Ø 19	254	210	8 x Ø 19
150	285	240	8 x Ø 22	-	-	-	285	240	8 x Ø 22	-	-	-	285	240	8 x Ø 23	285	240	8 x Ø 23
200	343	295	8 x Ø 22	345	295	8 x Ø 22	-	-	-	343	295	8 x Ø 23	-	-	-	343	295	12 x Ø 23

Bride percée selon ASME B 16.1, Class 125 ou ASME B 16.5, Class 150

Cotes de bridage [mm]

Diamètre nominal	Norme					
	ASME B 16.1 , Class 125 ou ASME B 16.5, Class 150					
	Version de matériaux volute					
	B, G, S			C		
	Ø D	Ø K	Nombre x Ø L	Ø D	Ø K	Nombre x Ø L
25/ NPS 1	115	79,2	4 x Ø 15,7	115	79,2	4 x Ø 15,9
32/ NPS 1 1/4	140	88,9	4 x Ø 15,7	140	88,9	4 x Ø 15,9
40/ NPS 1 1/2	150	98,6	4 x Ø 15,7	150	98,6	4 x Ø 15,9
50/ NPS 2	165	120,7	4 x Ø 19,1	165	120,7	4 x Ø 19,1
65/ NPS 2 1/2	185	139,7	4 x Ø 19,1	185	139,7	4 x Ø 19,1
80/ NPS 3 (DN ₁ ⁹³)	229	190,5	8 x Ø 19,1	230	190,5	8 x Ø 19,1
80/ NPS 3 (DN ₂ ⁹⁴)	200	152,4	4 x Ø 19,1	200	152,4	4 x Ø 19,1
100/ NPS 4	229	190,5	8 x Ø 19,1	230	190,5	8 x Ø 19,1
125/ NPS 5	254	215,9	8 x Ø 22,4	255	215,9	8 x Ø 22,2
150/ NPS 6	285	241,3	8 x Ø 22,4	285	241,3	8 x Ø 22,2
200/ NPS 8	343	298,5	8 x Ø 22,4	345	298,5	8 x Ø 22,2

1173.5/06-FR

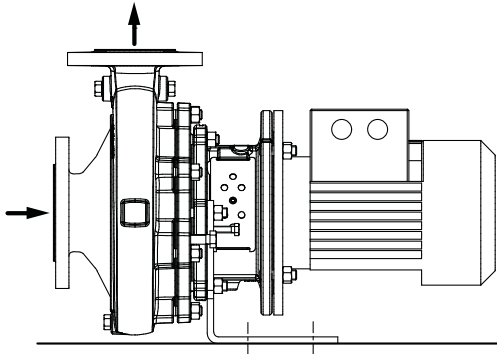
93) Bride d'aspiration
94) Bride de refoulement

Type de bride en fonction des matériaux

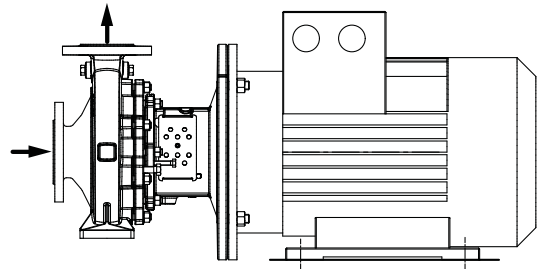
Version de matériaux	Norme	Diamètre nominal	Pression nominale
GG, GB, GC	EN 1092-2	DN 25 - DN 150	PN 16
		DN 200	PN 10
	Percé suivant ASME B16.1 ⁹⁵⁾	DN 25 - DN 200	Class 125 ⁹⁶⁾
SG, SB, SC	EN 1092-2	DN 25 - DN 200	PN 16
	Percé suivant ASME B16.1 ⁹⁵⁾	DN 25 - DN 200	Class 125 ⁹⁶⁾
BB	EN 1092-3	DN 25 - DN 200	PN 10
	Percé suivant ASME B16.1 ⁹⁵⁾	DN 25 - DN 200	Class 125 ⁹⁷⁾
CC	EN 1092-1	DN 25 - DN 150	PN 16
		DN 200	PN 10
	Percé suivant ASME B16.5 ⁹⁵⁾	DN 25 - DN 200	Class 150

95) Côté aspiration DN 80 usiné comme DN 100
 96) Tubulure percée suivant Class 125 en PN 16
 97) Tubulure percée suivant Class 125 en PN 10

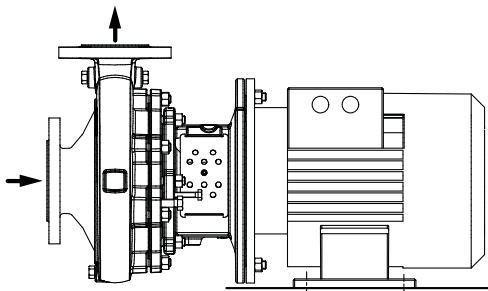
Modes d'installation



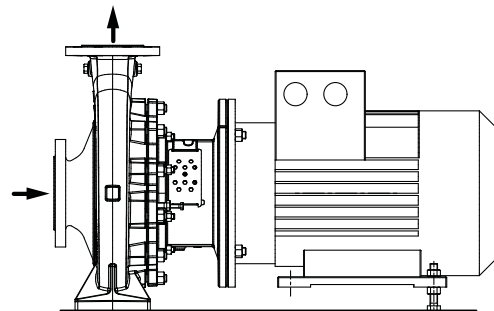
III. 10: Installation horizontale, fixation en bas, groupe motopompe avec béquille, taille de moteur ≤ 112



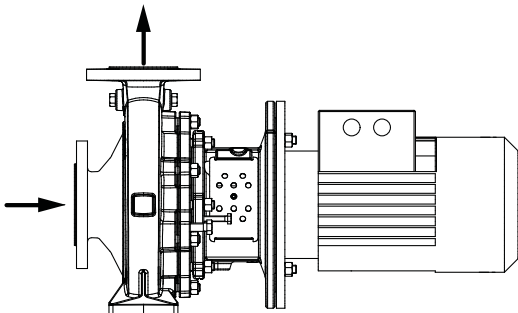
III. 14: Installation horizontale, fixation en bas, groupe motopompe, taille de moteur 200 – 315, 2 pôles



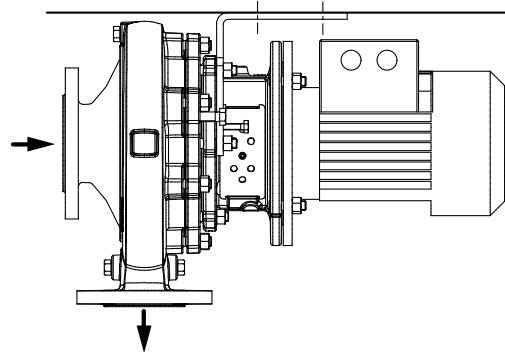
III. 11: Installation horizontale, fixation en bas, groupe motopompe, taille de moteur 132 – 180



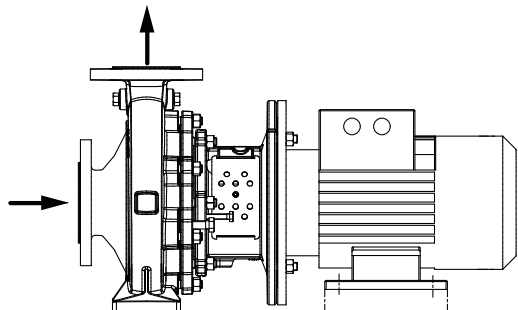
III. 15: Installation horizontale, fixation en bas, groupe motopompe avec pied de volute, taille de moteur 200 – 315, 4 pôles



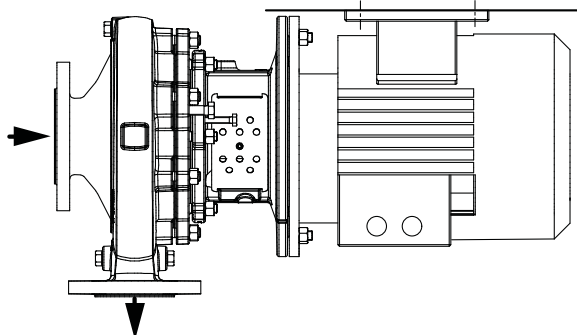
III. 12: Installation horizontale, fixation en bas, groupe motopompe avec pied de volute, taille de moteur ≤ 112



III. 16: Installation horizontale, fixation en haut, groupe motopompe avec béquille, taille de moteur ≤ 112

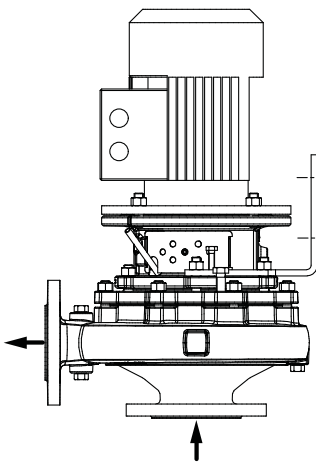


III. 13: Installation horizontale, fixation en bas, groupe motopompe avec pied de volute, taille de moteur 132 – 180

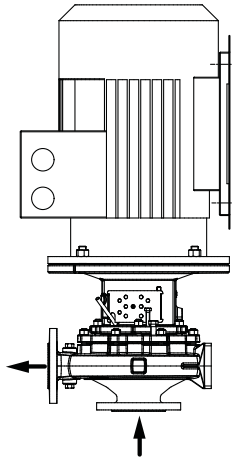


III. 17: Installation horizontale, fixation en haut, groupe motopompe, taille de moteur 132 – 180

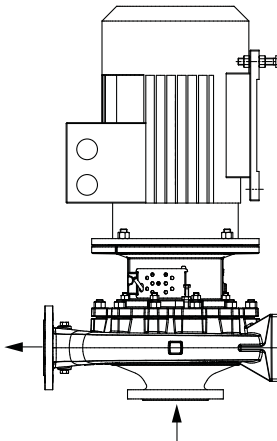
1173.5/06-FR



III. 18: Installation verticale, groupe motopompe avec béquille, taille de moteur ≤ 112 (i Un purgeur d'air doit être monté pour éviter la marche à sec de la garniture mécanique.)



III. 19: Installation verticale, groupe motopompe avec pied de volute, taille de moteur 132 – 180 et 200 – 315, 2 pôles (i Un purgeur d'air doit être monté pour éviter la marche à sec de la garniture mécanique.)



III. 20: Installation verticale, groupe motopompe avec pied de volute, taille de moteur 200 – 315, 4 pôles (i Un purgeur d'air doit être monté pour éviter la marche à sec de la garniture mécanique.)

Étendue de la fourniture

Selon la version choisie, les composants suivants font partie de la livraison :

- Pompe
- Entraînement
- PumpDrive
- PumpMeter

Pièces de rechange recommandées

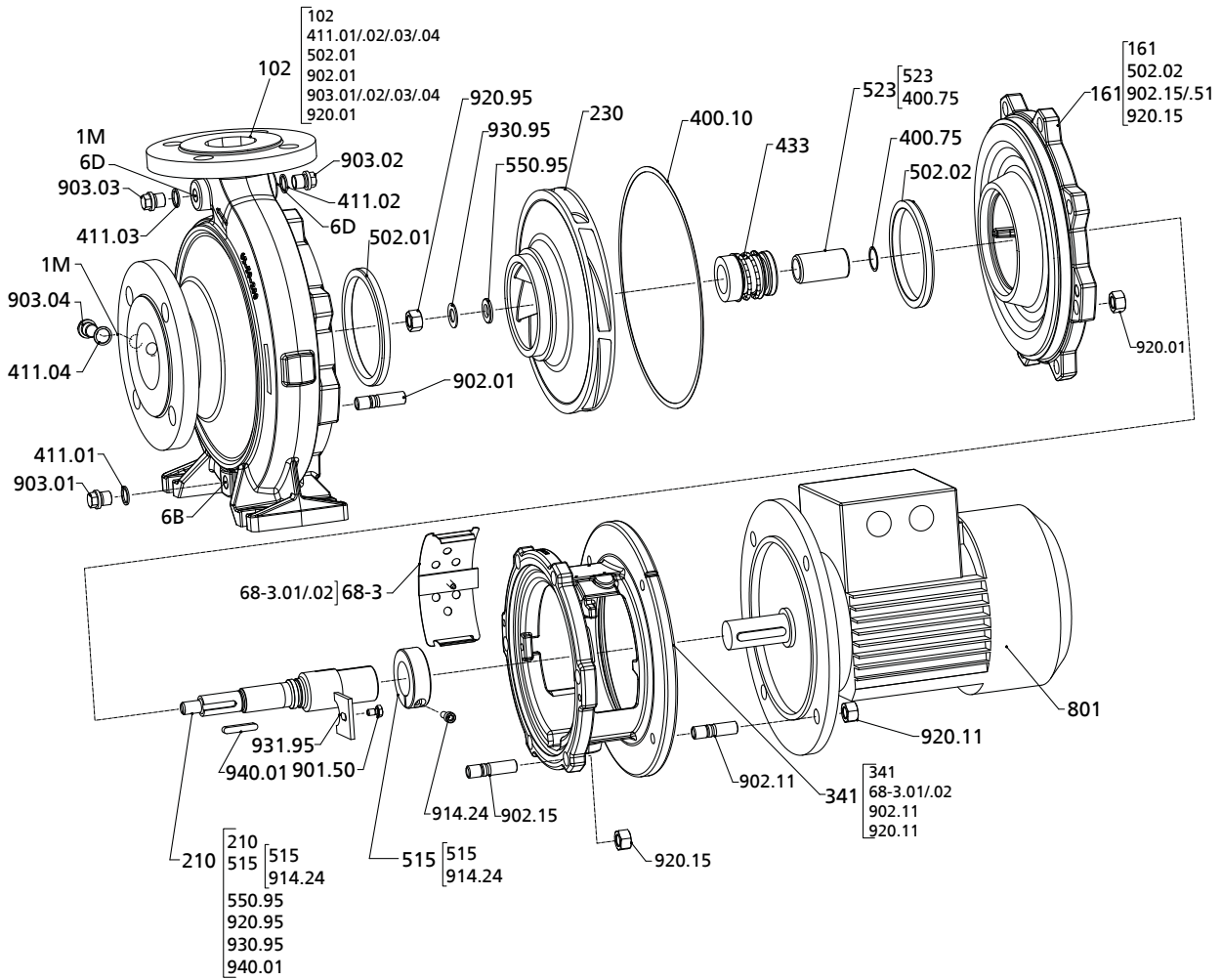
Quantité recommandée de pièces de rechange à tenir en stock pour la mise en service

Repère	Désignation	Nombre de pompes									
		1	2	3	4	5	6	7	8	9	10 et plus
433	Garniture mécanique	1	1	1	2	2	2	2	3	3	25 %
433.01/.02	Garniture mécanique ⁹⁸⁾	1	1	1	2	2	2	2	3	3	25 %
400.10	Joint plat	2	4	6	8	8	9	9	12	12	150 %
400.75	Joint plat	2	4	6	8	8	9	9	12	12	150 %
400.15	Joint plat ⁹⁸⁾	2	4	6	8	8	9	9	12	12	150 %
411.15	Joint d'étanchéité ⁹⁸⁾	2	4	6	8	8	9	9	12	12	150 %
412.15	Joint torique ⁹⁸⁾	2	4	6	8	8	9	9	12	12	150 %

Nombre de pièces de rechange recommandées pour un service de deux ans suivant DIN 24296

Repère	Désignation	Nombre de pompes									
		1	2	3	4	5	6	7	8	9	10 et plus
210	Arbre	1	1	1	1	2	2	2	2	2	20 %
230	Roue	1	1	1	1	2	2	2	2	2	20 %
433	Garniture mécanique	1	1	1	2	2	2	2	3	3	25 %
433.01/.02	Garniture mécanique ⁹⁸⁾	1	1	1	2	2	2	2	3	3	25 %
502.01/.02	Bague d'usure ⁹⁹⁾ (jeu)	1	2	2	2	3	3	3	4	4	50 %
523	Chemise d'arbre	1	2	2	2	3	3	3	4	4	50 %
400.10	Joint plat	2	4	6	8	8	9	9	12	12	150 %
400.75	Joint plat	2	4	6	8	8	9	9	12	12	150 %
400.15	Joint plat ⁹⁸⁾	2	4	6	8	8	9	9	12	12	150 %
411.15	Joint d'étanchéité ⁹⁸⁾	2	4	6	8	8	9	9	12	12	150 %
412.15	Joint torique ⁹⁸⁾	2	4	6	8	8	9	9	12	12	150 %

98) Avec garniture mécanique double
99) Si prévue



III. 22: Version avec garniture mécanique simple et couvercle de corps vissé, avec pied de pompe

Liste des pièces détachées¹⁰⁰⁾

Repère	Désignation	Repère	Désignation
102	Volute	523	Chemise d'arbre
146	Lanterne intermédiaire	550.95	Rondelle
161	Couvercle de corps	68-3.01/02	Plaque de couverture
183	Béquille	801	Moteur à bride
210	Arbre	901.30/.31/.50	Vis à tête hexagonale
230	Roue	902.01/.06/.11/.15/.50/.51	Goujon
341	Lanterne d'entraînement	903.01/.02/.03/.04/.08 ¹⁰¹⁾	Bouchon fileté
400.10/.75	Joint plat	914.24	Vis à six pans creux
411.01/.02/.03/.04/.08	Joint d'étanchéité	920.01/.06/.11/.15/.95	Écrou
433	Garniture mécanique	930.95	Rondelle élastique
502.01/.02	Bague d'usure	931.95	Frein d'écrou
515	Anneau de serrage	940.01	Clavette

Raccordements

Repère	Désignation	Repère	Désignation
1M	Manomètre avec raccord	6D	Remplissage fluide pompé et purge d'air
6B	Vidange fluide pompé		

1173.5/06-FR

100) Suivant la taille de pompe et le matériau, certaines pièces sont supprimées.

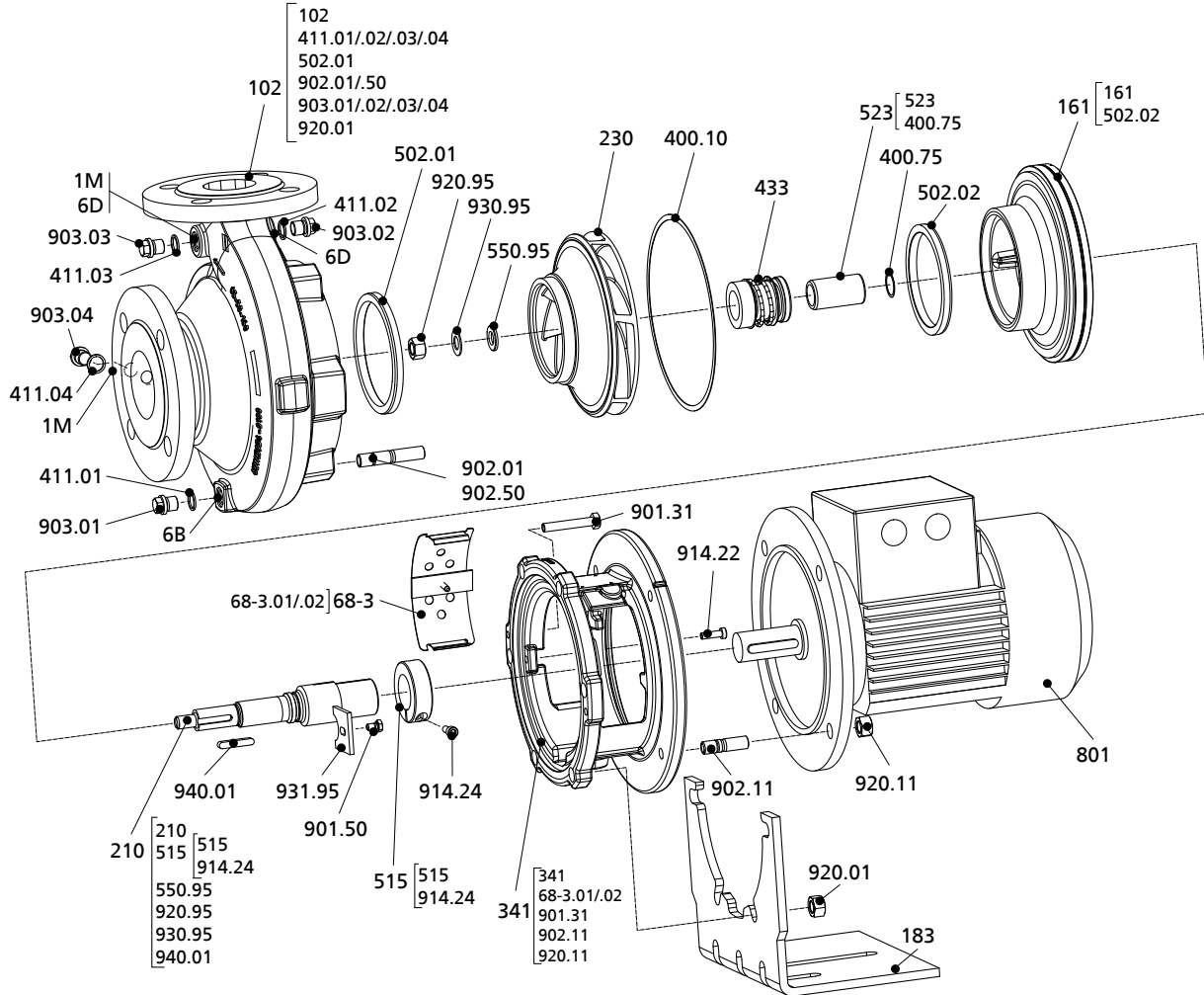
101) Non marqué sur le plan

Version avec garniture mécanique simple et couvercle de corps pincé

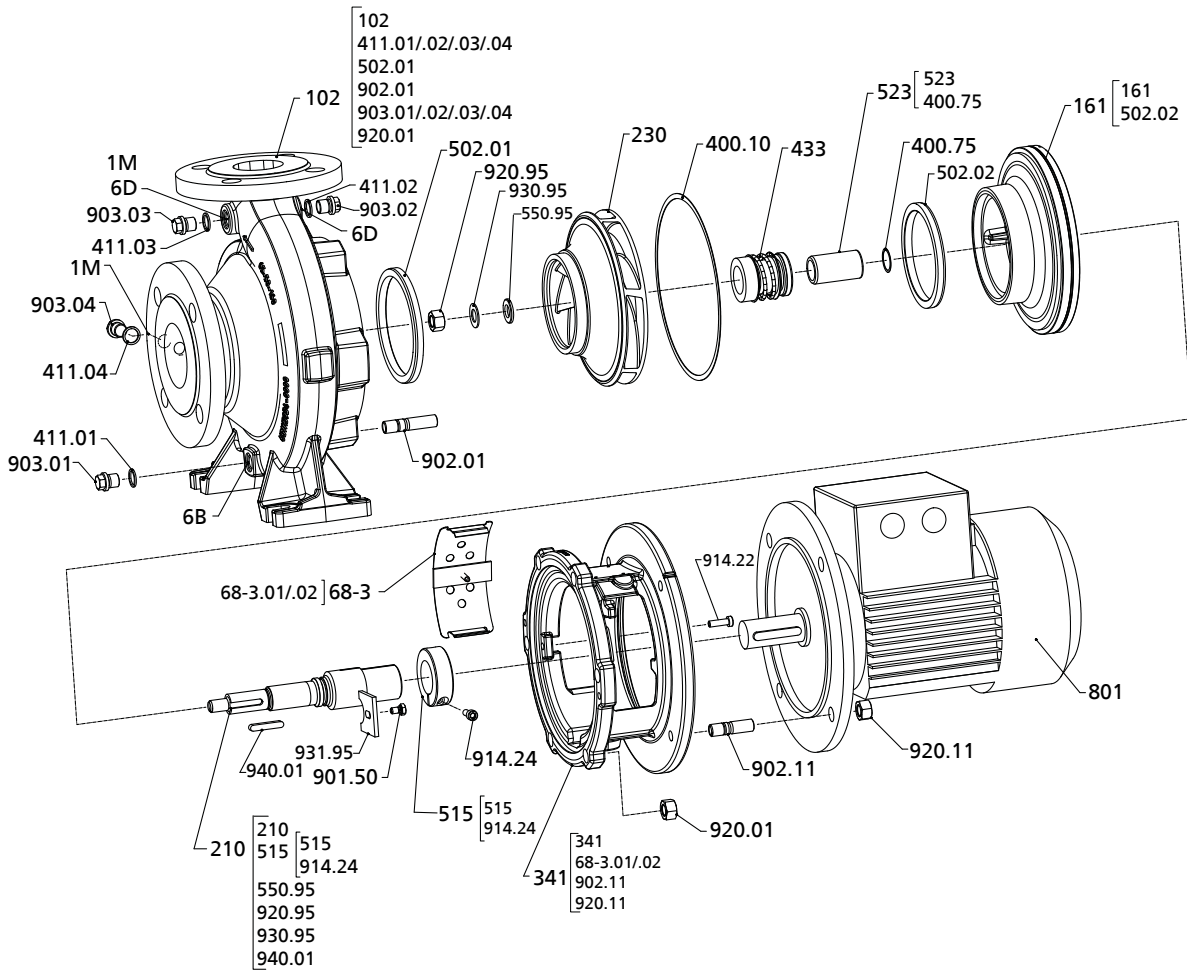
Cette représentation est valable pour les tailles suivantes :

- | | | | | | | | | | |
|-------------|---------------|-------------|-------------|-------------|-------------|------------|-------------|-------------|-------------|
| 040-025-160 | 050-032-125.1 | 050-032-125 | 065-040-125 | 065-050-125 | 080-065-125 | 100-80-160 | 125-100-160 | 150-125-200 | 200-150-200 |
| | 050-032-160.1 | 050-032-160 | 065-040-160 | 065-050-160 | 080-065-160 | 100-80-200 | 125-100-200 | | |

Disponible uniquement en kit



III. 23: Version avec garniture mécanique simple et couvercle de corps pincé, sans pied de pompe



III. 24: Version avec garniture mécanique simple et couvercle de corps pincé, avec pied de pompe

Liste des pièces détachées¹⁰²⁾

Repère	Désignation	Repère	Désignation
102	Volute	523	Chemise d'arbre
146	Lanterne intermédiaire	550.95	Rondelle
161	Couvercle de corps	68-3.01/.02	Plaque de couverture
183	Béquille	801	Moteur à bride
210	Arbre	901.30/.31/.50	Vis à tête hexagonale
230	Arbre	902.01/.06/.11/.15/.50/.51	Goujon
341	Lanterne d'entraînement	903.01/.02/.03/.04/.08	Bouchon fileté
400.10/.75	Joint plat	914.22/.24	Vis à tête cylindrique
411.01/.02/.03/.04/.08	Joint d'étanchéité	920.01/.06/.11/.15/.95	Écrou hexagonal
433	Garniture mécanique	930.95	Rondelle élastique
502.01/.02 ¹⁰³⁾	Bague d'usure	931.95	Frein d'écrou
515	Anneau de serrage	940.01	Clavette

Raccordements

Repère	Désignation	Repère	Désignation
1M	Manomètre avec raccord	6D	Remplissage fluide pompé et purge d'air
6B	Vidange fluide pompé		

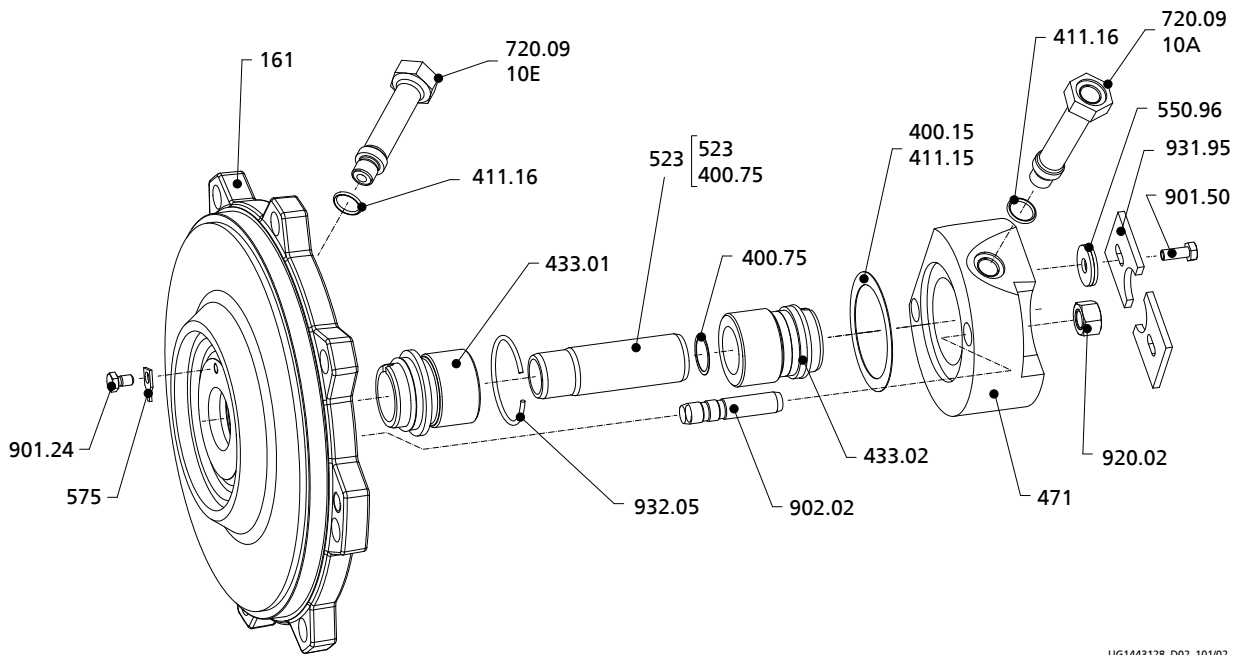
1173.5/06-FR

102) Suivant la taille de pompe et le matériau, certaines pièces sont supprimées.

103) N'existe pas sur taille 25-160, 32-125, 32-125.1, 32-160, 32-160.1 et 40-125

Version avec garniture mécanique double en montage dos-à-dos

Disponible uniquement en kit



UG1443128_D02_101/02

III. 25: Version avec garniture mécanique double en montage dos-à-dos

Liste des pièces détachées¹⁰⁴⁾

Repère	Désignation	Repère	Désignation
161	Couvercle de corps	575	Patte
400.15/75	Joint plat	720.09	Pièce façonnée
411.15/16	Joint d'étanchéité	901.24/50	Vis à tête hexagonale
433.01/02	Garniture mécanique	902.02	Goujon
471	Couvercle d'étanchéité	920.02	Écrou hexagonal
523	Chemise d'arbre	931.95	Frein d'écrou
550.96	Rondelle	932.05	Segment d'arrêt
562.02	Goupille cylindrique		

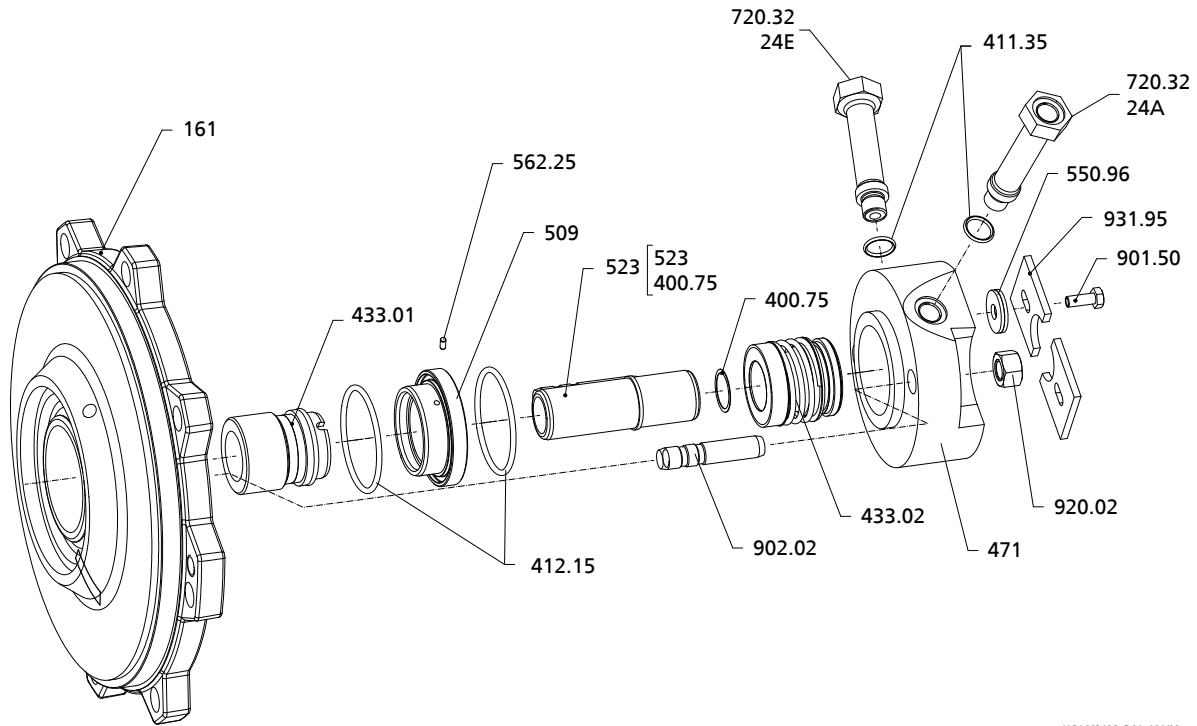
Raccords auxiliaires

Repère	Désignation	Repère	Désignation
10A	Sortie d'eau de barrage externe	10E	Entrée d'eau de barrage externe

104) Suivant la taille de pompe et le matériau, certaines pièces sont supprimées.

Version avec garniture mécanique double en montage en tandem

Disponible uniquement en kit



UG1443128_D01_101/02

III. 26: Version avec garniture mécanique double en montage en tandem

Liste des pièces détachées¹⁰⁵⁾

Repère	Désignation	Repère	Désignation
161	Couvercle de corps	550.96	Rondelle
400.75	Joint plat	562.25	Goupille cylindrique
411.35	Joint d'étanchéité	720.32	Pièce façonnée
412.15	Joint torique	901.50	Vis à tête hexagonale
433.01/02	Garniture mécanique	902.02	Goujon
471	Couvercle d'étanchéité	920.02	Écrou hexagonal
509	Bague intermédiaire	931.95	Frein d'écrou
523	Chemise d'arbre		

Raccords auxiliaires

Repère	Désignation	Repère	Désignation
24A	Sortie liquide de quench	24E	Entrée liquide de quench

105) Suivant la taille de pompe et le matériau, certaines pièces sont supprimées.

