

Surpresseur

KSB Delta Solo

KSB Delta Solo MVP
KSB Delta Solo SVP

Livret technique



Copyright / Mentions légales

Livret technique KSB Delta Solo

Tous droits réservés. Les contenus de ce document ne doivent pas être divulgués, reproduits, modifiés ou communiqués à des tiers sauf autorisation écrite du constructeur.

Ce document pourra faire l'objet de modifications sans préavis.

Sommaire

Bâtiment : Adduction d'eau	4
Surpresseurs.....	4
KSB Delta Solo.....	4
Application principale.....	4
Fluides pompés.....	4
Caractéristiques de service.....	4
Conception	4
Désignation	5
Conception et mode de fonctionnement.....	6
Matériaux	7
Avantages du produit.....	7
Information produit.....	7
Information produit selon le règlement n° 1907/2006 (REACH)	7
Certifications	7
Informations sur la sélection	7
Caractéristiques techniques.....	8
KSB Delta Solo MVP	8
KSB Delta Solo SVP.....	9
Courbes caractéristiques.....	11
KSB Delta Solo MVP, Movitec 02, n = 2900 t/min.....	11
KSB Delta Solo MVP, Movitec 04, n = 2900 t/min.....	12
KSB Delta Solo MVP, Movitec 06, n = 2900 t/min.....	13
KSB Delta Solo MVP, Movitec 10, n = 2900 t/min.....	14
KSB Delta Solo SVP, Movitec 02, n = 2900 t/min	15
KSB Delta Solo SVP, Movitec 04, n = 2900 t/min	16
KSB Delta Solo SVP, Movitec 06, n = 2900 t/min	17
KSB Delta Solo SVP, Movitec 10, n = 2900 t/min	18
KSB Delta Solo SVP, Movitec 15, n = 2900 t/min	19
KSB Delta Solo SVP, Movitec 25, n = 2900 t/min	20
KSB Delta Solo SVP, Movitec 40, n = 2900 t/min	21
KSB Delta Solo SVP, Movitec 60, n = 2900 t/min	22
Dimensions et raccords.....	23
KSB Delta Solo MVP	23
KSB Delta Solo SVP (tailles 02 / 04 / 06 / 10 / 15).....	24
KSB Delta Solo SVP (tailles 25 / 40 / 60).....	25
Plans d'ensemble / vues éclatées avec liste des pièces détachées	26
KSB Delta Solo MVP	26
KSB Delta Solo SVP.....	27
KSB Delta Solo SVP avec Movitec 25B.....	28

Bâtiment : Adduction d'eau**Surpresseurs****KSB Delta Solo****Application principale**

- Surpression

Fluides pompés

- Eau potable
- Eau de service
- Eau de refroidissement
- Liquides n'attaquant pas chimiquement et mécaniquement les matériaux.

Caractéristiques de service

Caractéristiques

Paramètre	Valeur	
Débit	Q [m ³ /h]	≤ 76
	Q [l/s]	≤ 21
Hauteur manométrique	H [m]	≤ 134
Température du fluide pompé	T _{min.} [°C]	≥ 0
	T _{max.} [°C]	≤ +60
Pression de service	p [bar]	≤ 16
Pression d'aspiration max.	p _{asp} [bar]	≤ 8 ¹⁾

Conception**Construction**

- Surpresseur automatique compact
- Vitesse variable
- Version sur socle
- Pompe centrifuge haute pression verticale
- Composants hydrauliques en acier inoxydable / laiton

- Clapet de non-retour
- Réservoir à vessie au refoulement servant de réservoir de régulation, agréé eau potable, traversé par le débit
- Manomètre
- Protection manque d'eau intégrée
- Capteur de pression au refoulement
- Amortissement des vibrations

Installation

- Installation sèche stationnaire

Entraînement

- Moteur électrique
- Degré de protection IP55

MVP

- Classe de rendement IE3 suivant CEI 60034-30

SVP

- Classe de rendement IE5 selon CEI 60034-30

Automatisation

- Variateur de fréquence

SVP

- Clavier afficheur sur chaque entraînement
- Contact de report de défaut
- Contact de report de marche

1) En cas de pression d'aspiration supérieure, nous consulter. Pression d'aspiration max. ≤ 4 bar (version standard), en option jusqu'à 8 bar

Désignation

Désignation (exemple)

Position																									
1	2	3	4	5	6	7	8	9	10	11	12	13	14	15	16	17	18	19	20	21	22	23	24	25	26
K	D	C		M	V	P	2	-	0	0	2	/	1	4	0	M	5	A	0	1	0	/	0	0	0
K	D	S		M	V	P	1	-	0	0	4	/	1	2	0	M	5	S	3	1		/	0	0	0
K	D	B		S	V	P	2	-	0	1	0	/	1	1	0	M	5	A	1	1		/	0	0	0
K	D	P		-	V	C	3	-	0	1	5	/	0	8	0	M	5	S	3	1		/	1	0	0

Indiqué sur la fiche de spécifications

Signification de la désignation

Position	Indication	Signification
1-3	Gamme	
	KDS	KSB Delta Solo
	KDC	KSB Delta Solo Compact
	KDB	KSB Delta Basic
	KDC	KSB Delta Basic Compact
	KDP	KSB Delta Primo
	KDM	KSB Delta Macro
5-7	Type de régulation	
	-F-	Pompes non régulées
	-VC	Variateur de fréquence pour entraînement à vitesse variable, variateur de fréquence monté dans l'armoire de commande
	MVP	Variateur de fréquence pour entraînement à vitesse variable (Nastec Mida), variateur de fréquence monté sur le moteur, régulation via variateur de fréquence intelligent
SVP	Variateur de fréquence par pompe (PumpDrive 2 Eco / PumpDrive 2), monté sur le moteur	
8	Nombre de pompes	
	1	1 pompe
	2	2 pompes
	3	3 pompes
10-12	Taille de pompe	
	002	Movitec 2
	004	Movitec 4
	006	Movitec 6
	010	Movitec 10
	015	Movitec 15
	025	Movitec 25
	040	Movitec 40
	060	Movitec 60
	C02	Comeo 2
C04	Comeo 4	
C06	Comeo 6	
14-15	Nombre d'étages de la pompe	
		01, 02, 03, 04, 05, 06, 07, 08, 09, 10, 11, 12, 13, 14, 15, 16, 17, 18, 19, 20, 21, 22, 24, 26, 28, 30
16	Version des roues	
	0	Sans roue rognée
	1	1 roue rognée
	2	2 roues rognées
	L	Roue à bas NPSH
	R	1 roue rognée en version L ²⁾
S	2 roues rognées en version L ²⁾	
17	Conditions à l'aspiration	
	M	Côté aspiration le surpresseur est raccordé au réseau d'eau de ville, fonctionnement en charge
	F	Surpresseur avec bêche de rupture située au niveau de la pompe, fonctionnement en charge

2) Version L = version à bas NPSH

Position	Indication	Signification
17	L	Surpresseur avec bêche de rupture située à un niveau inférieur, fonctionnement en aspiration
18	Fréquence [Hz]	
	5	50 Hz
	6	60 Hz
19	Entraînement	
	A	Moteur asynchrone (CEI), standard
	S	KSB SuPremE
20	Version variateur de fréquence	
	0	Vitesse de rotation fixe
	1	Nastec Mida
	2	Danfoss Mididrive (FC280)
	3	PumpDrive 2 Eco
	4	PumpDrive 2
21	Version contrôle-commande	
	0	Intégré dans l'entraînement
	1	KSB Booster Control Advanced
22	Version protection manque d'eau (RDP)	
	0	Cos Phi
	1	Contacteur manométrique
	2	Contacteur manométrique avec manomètre
	3	Capteur de pression
	4	Capteur de pression avec manomètre
24	Mode de raccordement	
	0	C x T (capuchon x filetage)
	1	C x F (capuchon x bride)
	2	F x F (bride pleine x bride)
25	Version armoire de commande	
	0	Options non disponibles
	1	Options disponibles
26	Version	
	0	Variante définie
	1	Version spéciale

Conception et mode de fonctionnement



III. 1: Illustration KSB Delta Solo EV

1	Variateur de fréquence	2	Réservoir à vessie
3	Pompe	4	Manomètre
5	Raccordement	6	Socle

Construction

La pompe haute pression verticale non auto-amorçante (3) du surpresseur automatique véhicule le fluide pompé dans la plage de pression pré réglée vers les postes de consommation.

Mode de fonctionnement

Le surpresseur est mis en marche et arrêté automatiquement en fonction de la pression. La pompe démarre en fonction de la pression à l'ouverture de robinets. En cas de manque d'eau, la pompe est arrêtée automatiquement par le variateur de fréquence.

Lorsqu'il n'y a pas de soutirage, respecter impérativement le débit minimum pour éviter l'échauffement excessif du fluide pompé et/ou de la pompe en mode manuel.

Matériaux

Tableau des matériaux disponibles

Repère	Désignation	Matériau
101	Corps de pompe	1.4308
10-6	Chemise de pompe	1.4301
200	Hydraulique	1.4301
412	Élastomère	EPDM
433	Garniture mécanique	Conforme à EN 12756
591	Réservoir à vessie, raccordement	1.4401
742	Clapet de non-retour à battant	POM (polyoxyméthylène)
743	Robinet à tournant sphérique	Laiton revêtu de nickel
890	Socle	Acier à revêtement par poudre
-	Vessie	De qualité alimentaire

Avantages du produit

- Fonctionnement économe en énergie et pression constante grâce à la variation de la vitesse de rotation
- De qualité eau potable grâce à une fabrication dans des conditions hygiéniques strictes
- Mise en service aisée et rapide grâce au surpresseur pré-équipé, pré-monté et testé
- Résistance à la corrosion grâce aux matériaux revêtus par poudre et à l'acier inoxydable
- Sécurité de fonctionnement assurée par la protection manque d'eau intégrée

Solution :

1. Soustraire une pression d'aspiration de 1 bar (env. 10 m) de la hauteur manométrique.
⇒ Il en résulte une hauteur manométrique de 40 m.
 2. Reporter les valeurs sur les courbes caractéristiques et sélectionner la pompe correspondante.
- ⇒ Le résultat : KSB Delta Solo SVP 10/06.



Information produit

Information produit selon le règlement n° 1907/2006 (REACH)

Informations selon le règlement européen sur les substances chimiques (CE) n° 1907/2006 (REACH) voir <http://www.ksb.com/reach>.

Certifications

Synoptique

Label	Valable pour :	Remarque
	France	Attestation de conformité sanitaire française
	Royaume-Uni	Homologation eau potable du Royaume-Uni

Robinets à soupape et clapet de non-retour à battant :

	Allemagne	Agrément allemand pour eau potable
-------------------------------------------------------------------------------------	-----------	------------------------------------

Informations sur la sélection

Exemple de sélection

Problème :

point de fonctionnement demandé pour :

- Débit : 10 m³/h
- Hauteur manométrique : 50 m
- Pression d'aspiration : 1 bar

Caractéristiques techniques

KSB Delta Solo MVP

MVP = régulation de la pression par variation de la vitesse de rotation

1 x 230 V ± 10 %

Protection manque d'eau = contacteur manométrique

50 Hz

KSB Delta Solo	Nombre de pompes	Taille	Nombre d'étages ³⁾	DN1	DN2	P _N [kW]	Classe de rendement du moteur	I _N [A]	I _x /I _N	Fréquence de démarrages [x/h]	I _{max} surpresseur [A]	I _{max} protection surintensité [A]	Niveau de pression acoustique [dB(A)]	Degre de protection	P _{max} pression d'aspiration ⁴⁾ [bar]	PN	[kg]	N° article
MVP 1	02	05	G 1 1/4	G 1 1/4	0,37	IE -	1,6	-	50	4,5	-	60	IP55	4	10	31	48278796	
MVP 1	02	08	G 1 1/4	G 1 1/4	0,55	IE -	2,1	-	50	4,5	-	60	IP55	4	16	32	48278797	
MVP 1	02	10	G 1 1/4	G 1 1/4	0,75	IE3	3,1	-	50	7,5	-	55	IP55	4	16	39	48278798	
MVP 1	02	14	G 1 1/4	G 1 1/4	1,10	IE3	4	-	50	7,5	-	55	IP55	4	16	41	48278799	
MVP 1	04	02	G 1 1/4	G 1 1/4	0,37	IE -	1,6	-	50	4,5	-	60	IP55	4	10	30	48278800	
MVP 1	04	04	G 1 1/4	G 1 1/4	0,55	IE -	2,1	-	50	4,5	-	60	IP55	4	16	32	48278801	
MVP 1	04	05	G 1 1/4	G 1 1/4	0,75	IE3	3,1	-	50	7,5	-	55	IP55	4	10	37	48278802	
MVP 1	04	07	G 1 1/4	G 1 1/4	1,10	IE3	4	-	50	7,5	-	55	IP55	4	16	38	48278803	
MVP 1	04	10	G 1 1/4	G 1 1/4	1,50	IE3	5,3	-	50	11	-	55	IP55	4	16	45	48278804	
MVP 1	06	02	G 1 1/4	G 1 1/4	0,37	IE -	1,6	-	50	4,5	-	60	IP55	4	10	30	48278805	
MVP 1	06	03	G 1 1/4	G 1 1/4	0,75	IE3	3,1	-	50	7,5	-	55	IP55	4	10	37	48278806	
MVP 1	06	05	G 1 1/4	G 1 1/4	1,10	IE3	4	-	50	7,5	-	55	IP55	4	10	38	48278807	
MVP 1	06	07	G 1 1/4	G 1 1/4	1,50	IE3	5,3	-	50	11	-	55	IP55	4	16	44	48278808	
MVP 1	10	02	G 1 1/2	G 1 1/2	0,75	IE3	3,1	-	50	7,5	-	55	IP55	4	10	48	48278810	
MVP 1	10	03	G 1 1/2	G 1 1/2	1,10	IE3	4	-	50	7,5	-	55	IP55	4	10	51	48278811	
MVP 1	10	04	G 1 1/2	G 1 1/2	1,50	IE3	5,3	-	50	11	-	55	IP55	4	10	56	48278812	

3) En option, un autre nombre d'étages de la pompe est possible.

4) Pression d'aspiration ≤ 8 bar possible en option. Pression totale ≤ 16 bar

KSB Delta Solo SVP

SVP = régulation de la pression par variation de la vitesse de rotation et moteur KSB SuPremE

3 x 400 V ± 10 %

Protection manque d'eau = capteur de pression

50 Hz

KSB Delta Solo	Nombre de pompes		Nombre d'étages ⁵⁾	DN1	DN2	P _N [kW]	Classe de rendement du moteur	I _N [A]	I _A /I _N	Fréquence de démarrages [x/h]	I _{max} surpresseur [A]	I _{max} protection surintensité [A]	Niveau de pression acoustique [dB(A)]	Degré de protection	P _{max} pression d'aspiration ⁶⁾ [bar]	PN	[kg]	N° article
	1	2																
SVP	1	02	05	G 1 1/4	G 1 1/4	0,37	IE -	1,3	-	-	1,4	-	70	IP55	4	10	34	48278813
SVP	1	02	08	G 1 1/4	G 1 1/4	0,55	IE5	1,6	-	-	2	-	70	IP55	4	16	34	48278814
SVP	1	02	10	G 1 1/4	G 1 1/4	0,75	IE5	2,1	-	-	2,7	-	70	IP55	4	16	41	48278815
SVP	1	02	14	G 1 1/4	G 1 1/4	1,10	IE5	3	-	-	3,7	-	70	IP55	4	16	43	48278816
SVP	1	04	02	G 1 1/4	G 1 1/4	0,37	IE -	1,3	-	-	1,4	-	70	IP55	4	10	33	48278817
SVP	1	04	04	G 1 1/4	G 1 1/4	0,55	IE5	1,6	-	-	2	-	70	IP55	4	10	33	48278818
SVP	1	04	05	G 1 1/4	G 1 1/4	0,75	IE5	2,1	-	-	2,7	-	70	IP55	4	10	39	48278819
SVP	1	04	07	G 1 1/4	G 1 1/4	1,10	IE5	3	-	-	3,7	-	70	IP55	4	16	40	48278820
SVP	1	04	10	G 1 1/4	G 1 1/4	1,50	IE5	4,1	-	-	5,2	-	70	IP55	4	16	44	48278821
SVP	1	04	14	G 1 1/4	G 1 1/4	2,20	IE5	5,6	-	-	6,3	-	70	IP55	3,5	16	48	48278822
SVP	1	06	02	G 1 1/4	G 1 1/4	0,37	IE -	1,3	-	-	1,4	-	70	IP55	4	10	33	48278823
SVP	1	06	03	G 1 1/4	G 1 1/4	0,75	IE5	2,1	-	-	2,7	-	70	IP55	4	10	39	48278824
SVP	1	06	05	G 1 1/4	G 1 1/4	1,10	IE5	3	-	-	3,7	-	70	IP55	4	10	40	48278825
SVP	1	06	07	G 1 1/4	G 1 1/4	1,50	IE5	4,1	-	-	5,2	-	70	IP55	4	16	43	48278826
SVP	1	06	10	G 1 1/4	G 1 1/4	2,20	IE5	5,6	-	-	6,3	-	70	IP55	4	16	47	48278827
SVP	1	06	14	G 1 1/4	G 1 1/4	3,00	IE5	7,6	-	-	8,4	-	71	IP55	2,5	16	58	48278828
SVP	1	10	02	G 1 1/2	G 1 1/2	0,75	IE5	2,1	-	-	2,7	-	70	IP55	4	10	50	48278829
SVP	1	10	03	G 1 1/2	G 1 1/2	1,10	IE5	3	-	-	3,7	-	70	IP55	4	10	52	48278830
SVP	1	10	04	G 1 1/2	G 1 1/2	1,50	IE5	4,1	-	-	5,2	-	70	IP55	4	10	54	48278831
SVP	1	10	06	G 1 1/2	G 1 1/2	2,20	IE5	5,6	-	-	6,3	-	70	IP55	4	16	60	48278832
SVP	1	10	08	G 1 1/2	G 1 1/2	3,00	IE5	7,6	-	-	8,4	-	71	IP55	4	16	69	48278833
SVP	1	10	11	G 1 1/2	G 1 1/2	4,00	IE5	9,4	-	-	10,4	-	71	IP55	3,5	16	85	48278834
SVP	1	15	02	G 2	G 2	2,20	IE5	5,6	-	-	6,3	-	70	IP55	4	10	56	48278835
SVP	1	15	03	G 2	G 2	3,00	IE5	7,6	-	-	8,4	-	71	IP55	4	10	64	48278836
SVP	1	15	04	G 2	G 2	4,00	IE5	9,4	-	-	10,4	-	71	IP55	4	16	77	48278837
SVP	1	15	06	G 2	G 2	5,50	IE5	12,5	-	-	14,6	-	71	IP55	4	16	83	48278838
SVP	1	15	08	G 2	G 2	7,50	IE5	16,7	-	-	18,7	-	71	IP55	4,5	16	83	48278839
SVP	1	25	01	DN 65	DN 65	2,20	IE5	5,6	-	-	3,9	25	-	IP55	4	16	120,91	48276252
SVP	1	25	02	DN 65	DN 65	4,00	IE5	9,4	-	-	6,9	40	-	IP55	4	16	141,22	48276253
SVP	1	25	03	DN 65	DN 65	5,50	IE5	12,5	-	-	9,5	40	-	IP55	4	16	160,65	48276254
SVP	1	25	04	DN 65	DN 65	7,50	IE5	16,7	-	-	12,9	40	-	IP55	4	16	179,39	48276255
SVP	1	25	05	DN 65	DN 65	11,00	IE5	23,7	-	-	18,8	25	-	IP55	4	16	209,1	48276256
SVP	1	25	06	DN 65	DN 65	11,00	IE5	23,7	-	-	18,8	25	-	IP55	4	16	211,78	48276257
SVP	1	25	07	DN 65	DN 65	15,00	IE5	32	-	-	25,5	35	-	IP55	4	16	251,52	48276258
SVP	1	40	01-1	DN 80	DN 80	3,00	IE5	7,6	-	-	5,2	25	-	IP55	4	16	149,57	48276259
SVP	1	40	01	DN 80	DN 80	4,00	IE5	9,4	-	-	6,9	25	-	IP55	4	16	160,58	48276260
SVP	1	40	02-2	DN 80	DN 80	5,50	IE5	12,5	-	-	9,5	40	-	IP55	4	16	184,53	48276261
SVP	1	40	02	DN 80	DN 80	7,50	IE5	16,7	-	-	12,9	40	-	IP55	4	16	200,54	48276262
SVP	1	40	03-2	DN 80	DN 80	11,00	IE5	23,7	-	-	18,8	25	-	IP55	4	16	228,65	48276263
SVP	1	40	03	DN 80	DN 80	11,00	IE5	23,7	-	-	18,8	25	-	IP55	4	16	228,66	48276264
SVP	1	40	04-2	DN 80	DN 80	15,00	IE5	32	-	-	25,5	35	-	IP55	4	16	269	48276265
SVP	1	40	04	DN 80	DN 80	15,00	IE5	32	-	-	25,5	35	-	IP55	4	16	269,01	48276266
SVP	1	40	05-2	DN 80	DN 80	18,50	IE5	38,8	-	-	31,1	40	-	IP55	4	16	282,7	48276267
SVP	1	40	05	DN 80	DN 80	18,50	IE5	38,8	-	-	31,1	40	-	IP55	4	16	282,71	48276268
SVP	1	40	06-2	DN 80	DN 80	18,50	IE5	38,8	-	-	31,1	40	-	IP55	4	16	286,16	48276269
SVP	1	60	01-1	DN 100	DN 100	4,00	IE5	9,4	-	-	6,9	25	-	IP55	4	16	177,33	48276270
SVP	1	60	01	DN 100	DN 100	5,50	IE5	12,5	-	-	9,5	40	-	IP55	4	16	197,87	48276271
SVP	1	60	02-2	DN 100	DN 100	7,50	IE5	16,7	-	-	12,9	40	-	IP55	4	16	217,34	48276272

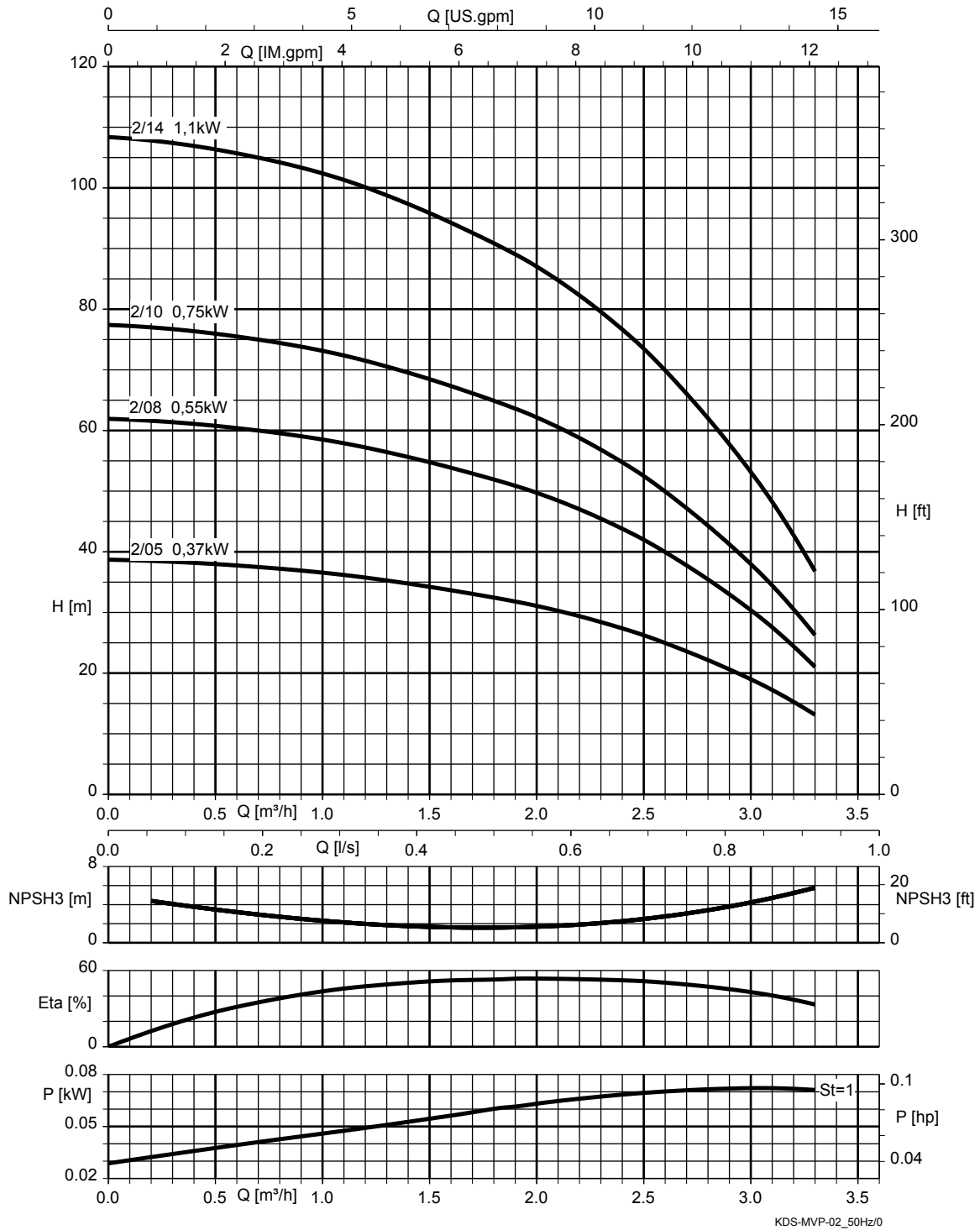
5) En option, un autre nombre d'étages de la pompe est possible.
 6) Pression d'aspiration ≤ 8 bar possible en option. Pression totale ≤ 16 bar

KSB Delta Solo	Nombre de pompes	Taille	Nombre d'étages ⁵⁾	DN1	DN2	P _N		Classe de rendement du moteur	I _N	I _A /I _N	Fréquence de démarrages [x/h]	I _{max} surpresseur [A]	I _{max} protection surintensité [A]	Niveau de pression acoustique [dB(A)]	Degré de protection	p _{max} pression d'aspiration ⁶⁾ [bar]	PN	[kg]	N° article
						[kW]	[A]												
SVP	1	60	02	DN 100	DN 100	11,00	IE5	23,7	-	-	18,8	25	-	IP55	4	16	242,11	48276273	
SVP	1	60	03-2	DN 100	DN 100	15,00	IE5	32	-	-	25,5	35	-	IP55	4	16	282,51	48276274	
SVP	1	60	03	DN 100	DN 100	18,50	IE5	38,8	-	-	31,1	40	-	IP55	4	16	292,82	48276275	
SVP	1	60	04-2	DN 100	DN 100	18,50	IE5	38,8	-	-	31,1	40	-	IP55	4	16	296,21	48276276	
SVP	1	60	04	DN 100	DN 100	22,00	IE4	50	-	-	37	40	-	IP55	4	16	369,08	48276277	
SVP	1	60	05-2	DN 100	DN 100	22,00	IE4	50	-	-	37	40	-	IP55	4	16	372,47	48276278	



Courbes caractéristiques

KSB Delta Solo MVP, Movitec 02, n = 2900 t/min



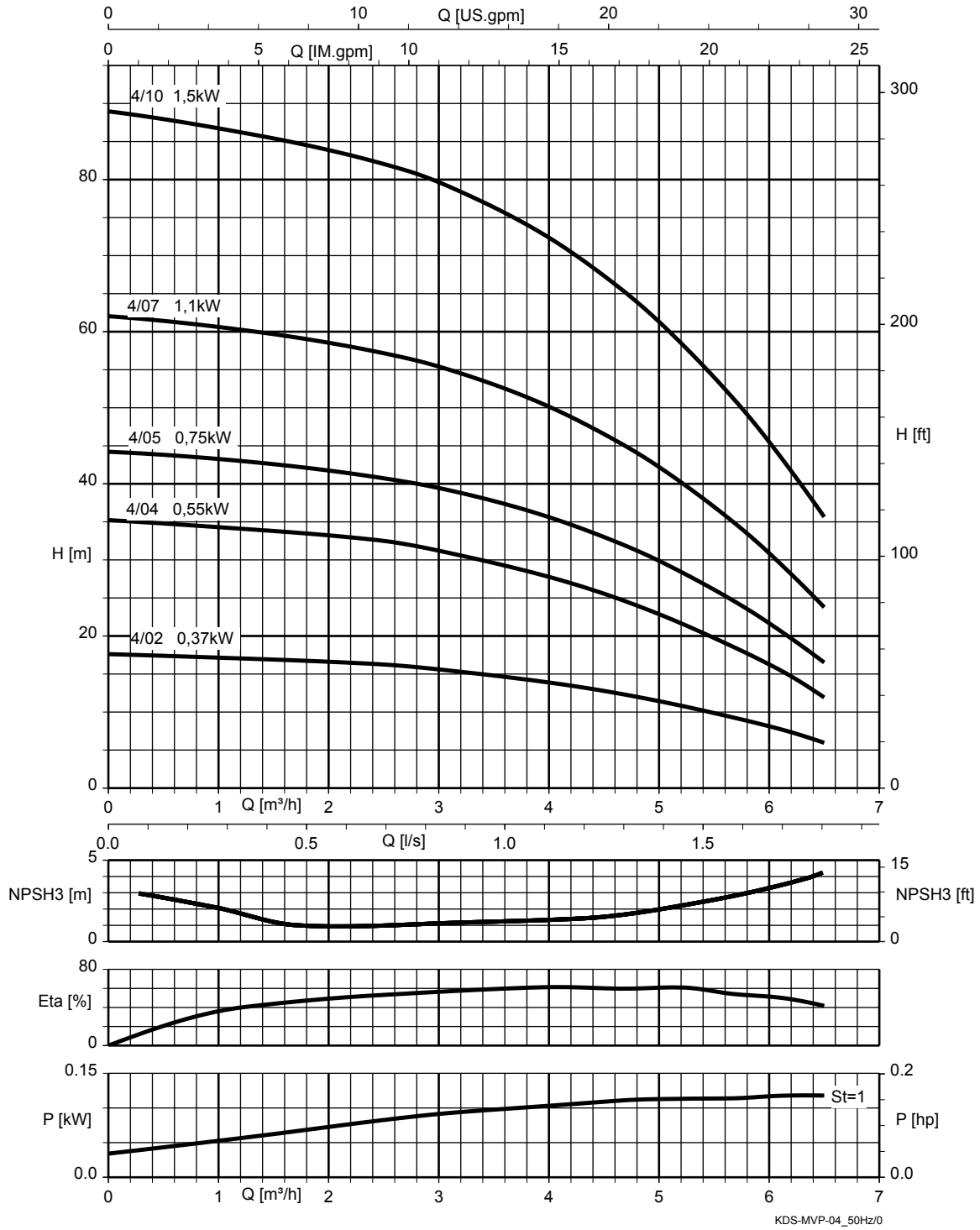
KDS-MVP-02_50Hz/0

St = 1 | P par étage

1983.521/04+FR



KSB Delta Solo MVP, Movitec 04, n = 2900 t/min

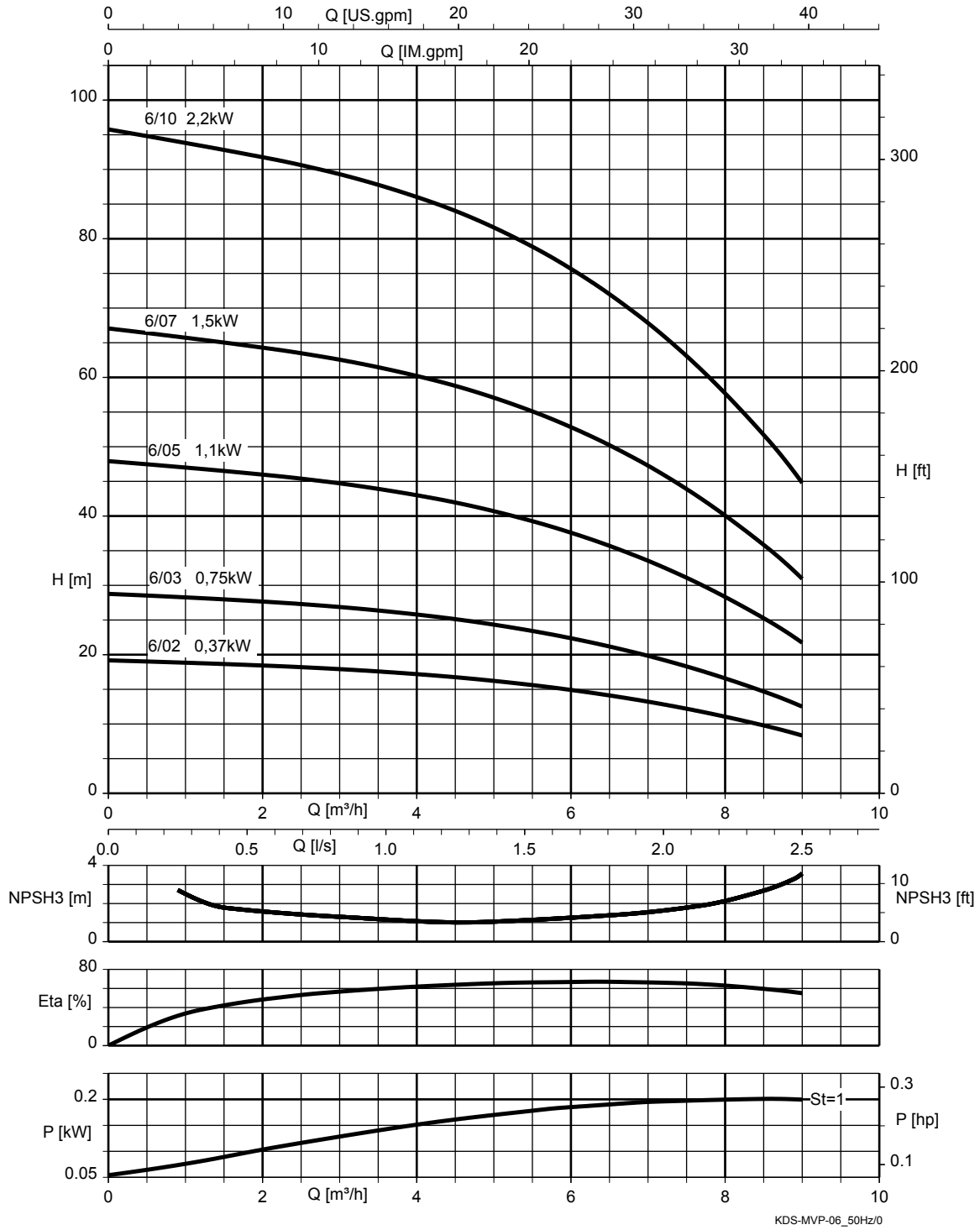


St = 1 | P par étage

1983.521/04-FR



KSB Delta Solo MVP, Movitec 06, n = 2900 t/min

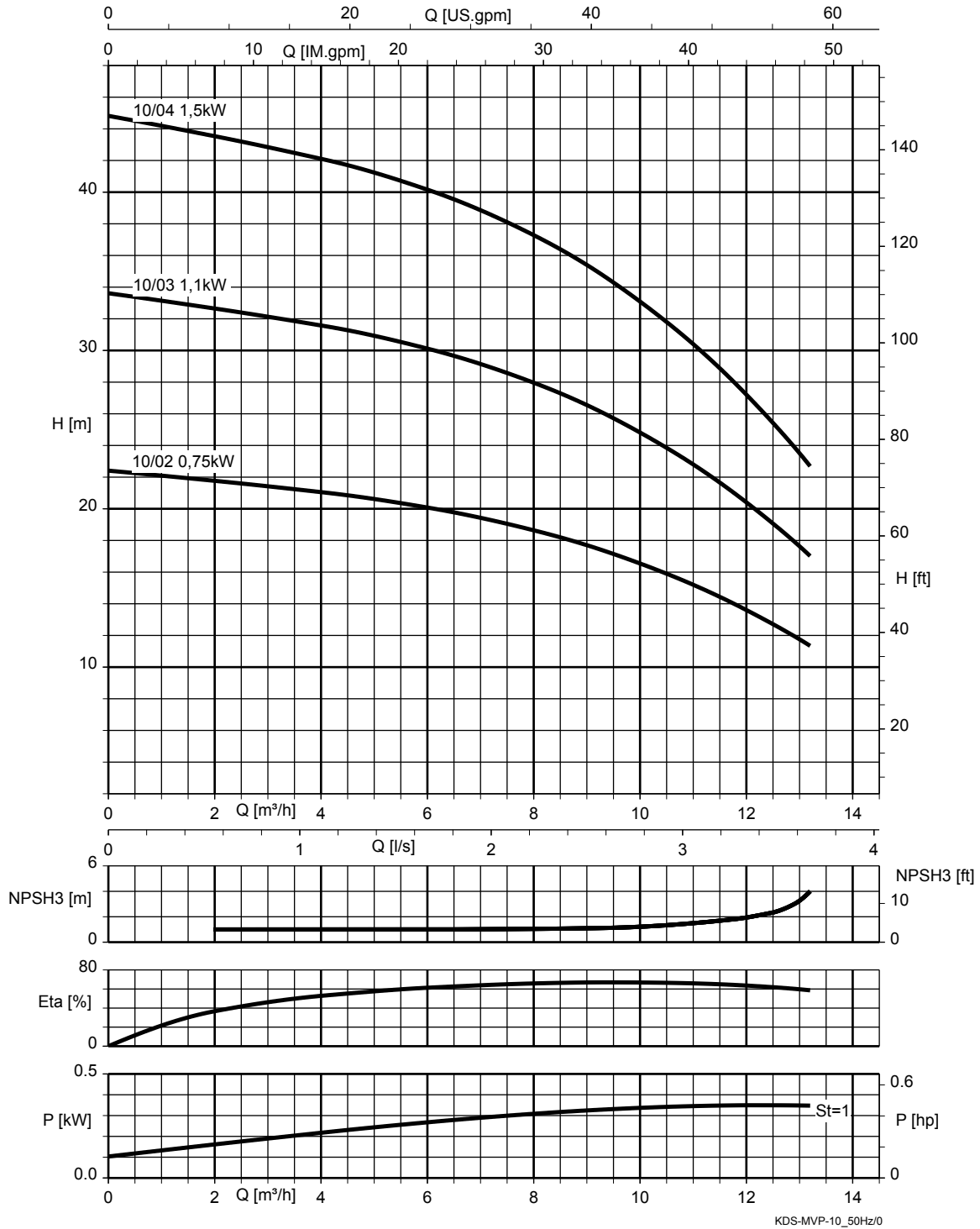


St = 1 | P par étage

1983.521/04-FR



KSB Delta Solo MVP, Movitec 10, n = 2900 t/min

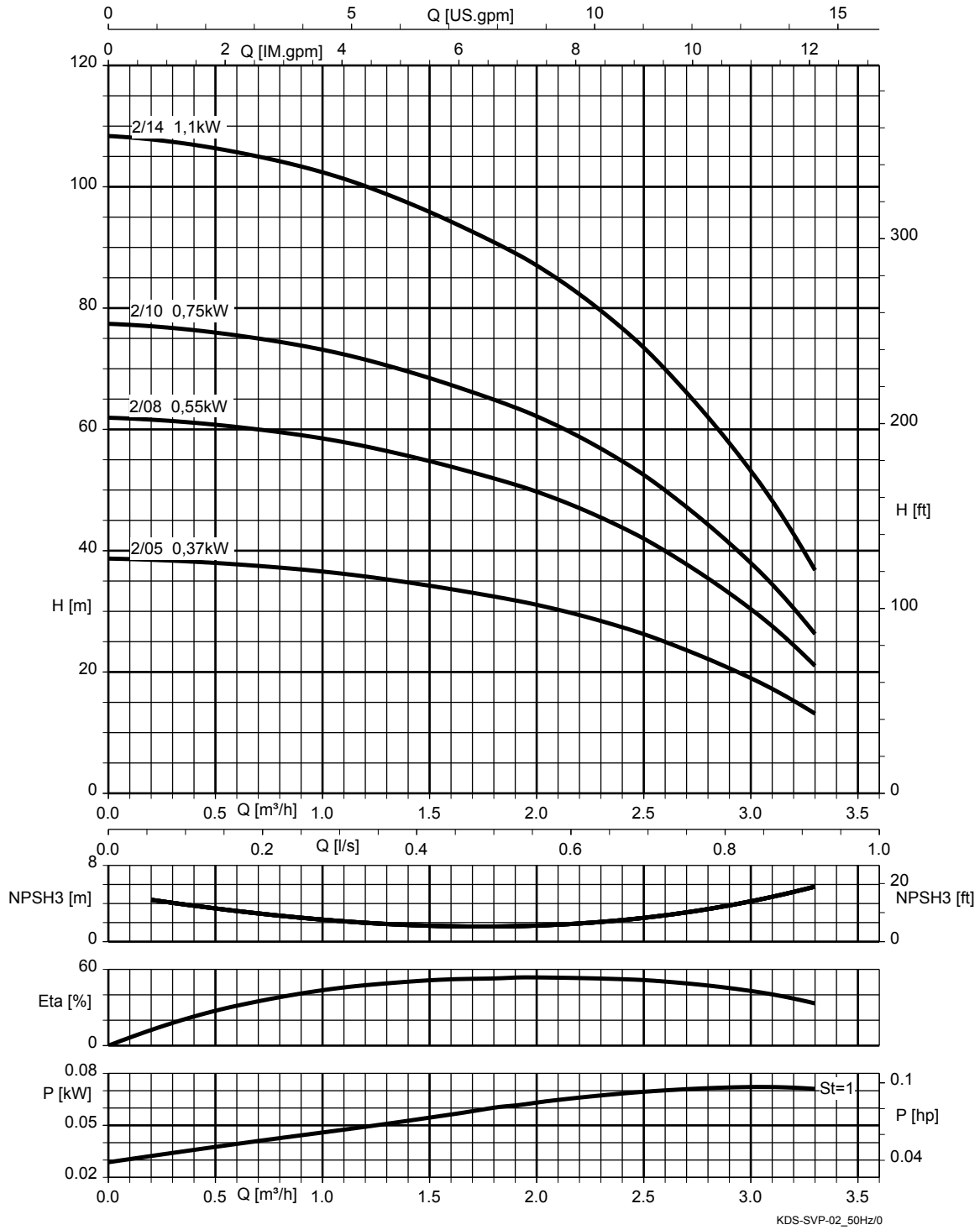


St = 1 | P par étage

1983.521/04-FR



KSB Delta Solo SVP, Movitec 02, n = 2900 t/min

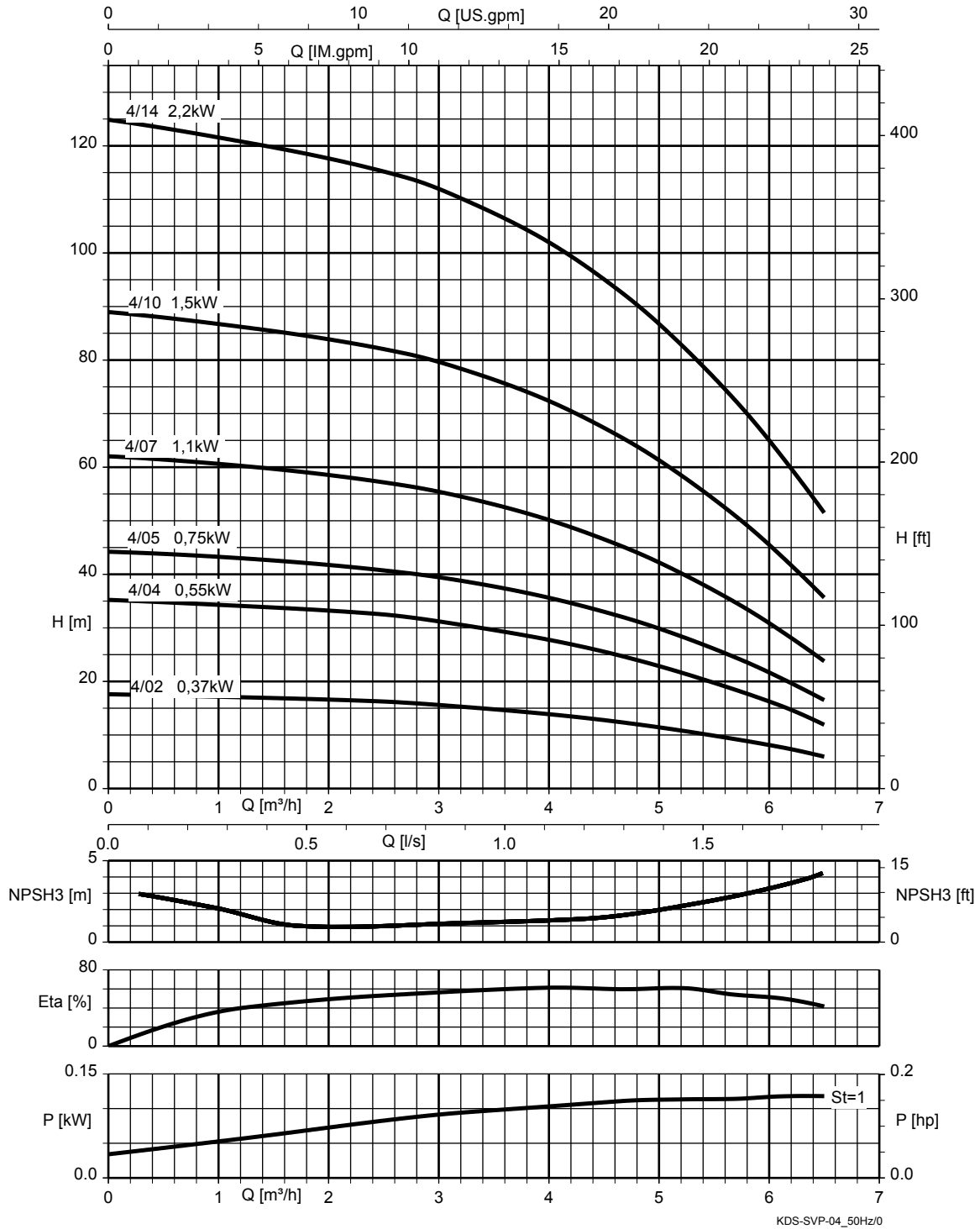


St = 1 | P par étage

1983.521/04-FR



KSB Delta Solo SVP, Movitec 04, n = 2900 t/min

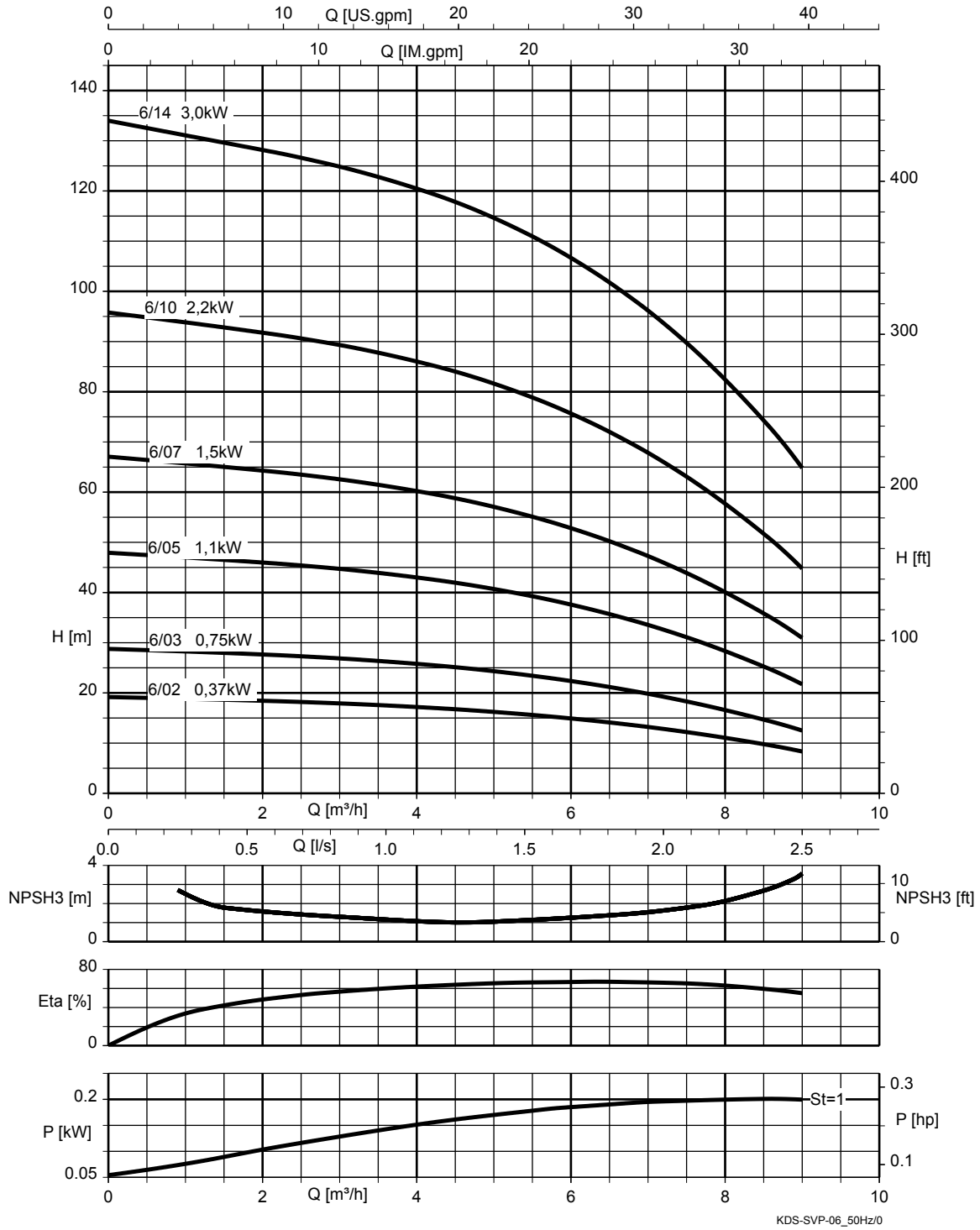


St = 1 | P par étage

1983.521/04-FR



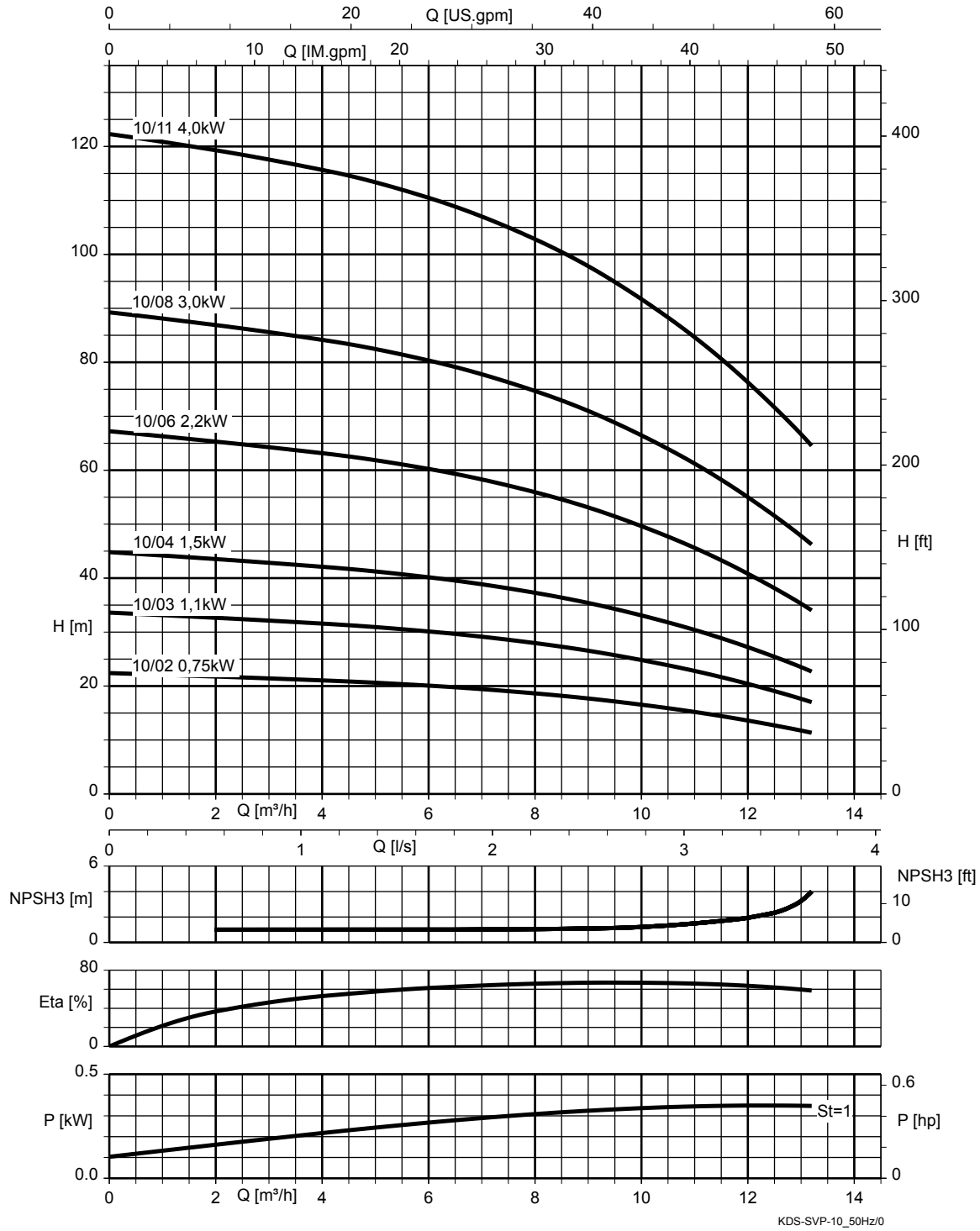
KSB Delta Solo SVP, Movitec 06, n = 2900 t/min



St = 1 | P par étage

1983.521/04-FR

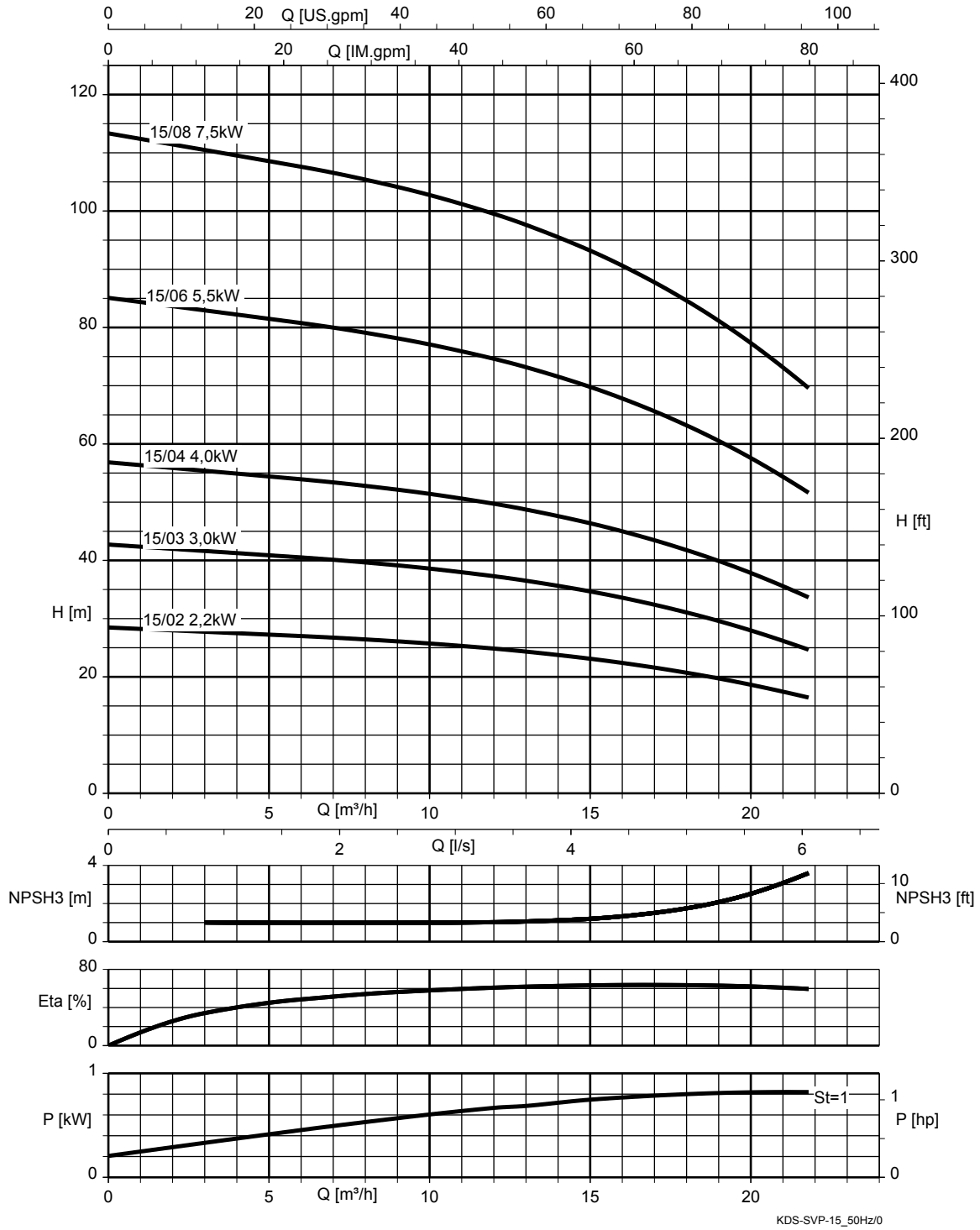
KSB Delta Solo SVP, Movitec 10, n = 2900 t/min



St = 1 | P par étage

1983.521/04-FR

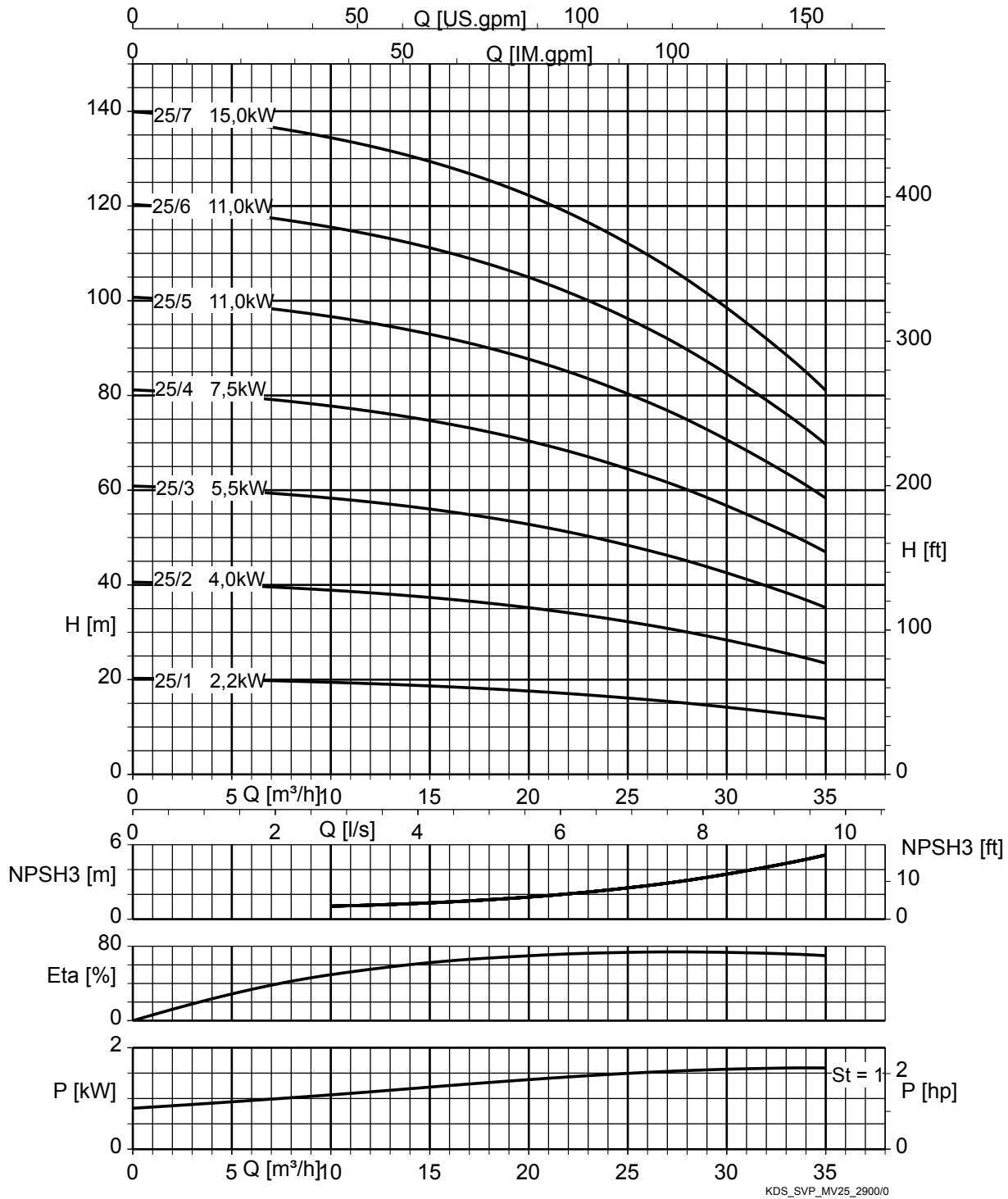
KSB Delta Solo SVP, Movitec 15, n = 2900 t/min



St = 1 | P par étage

1983.521/04-FR

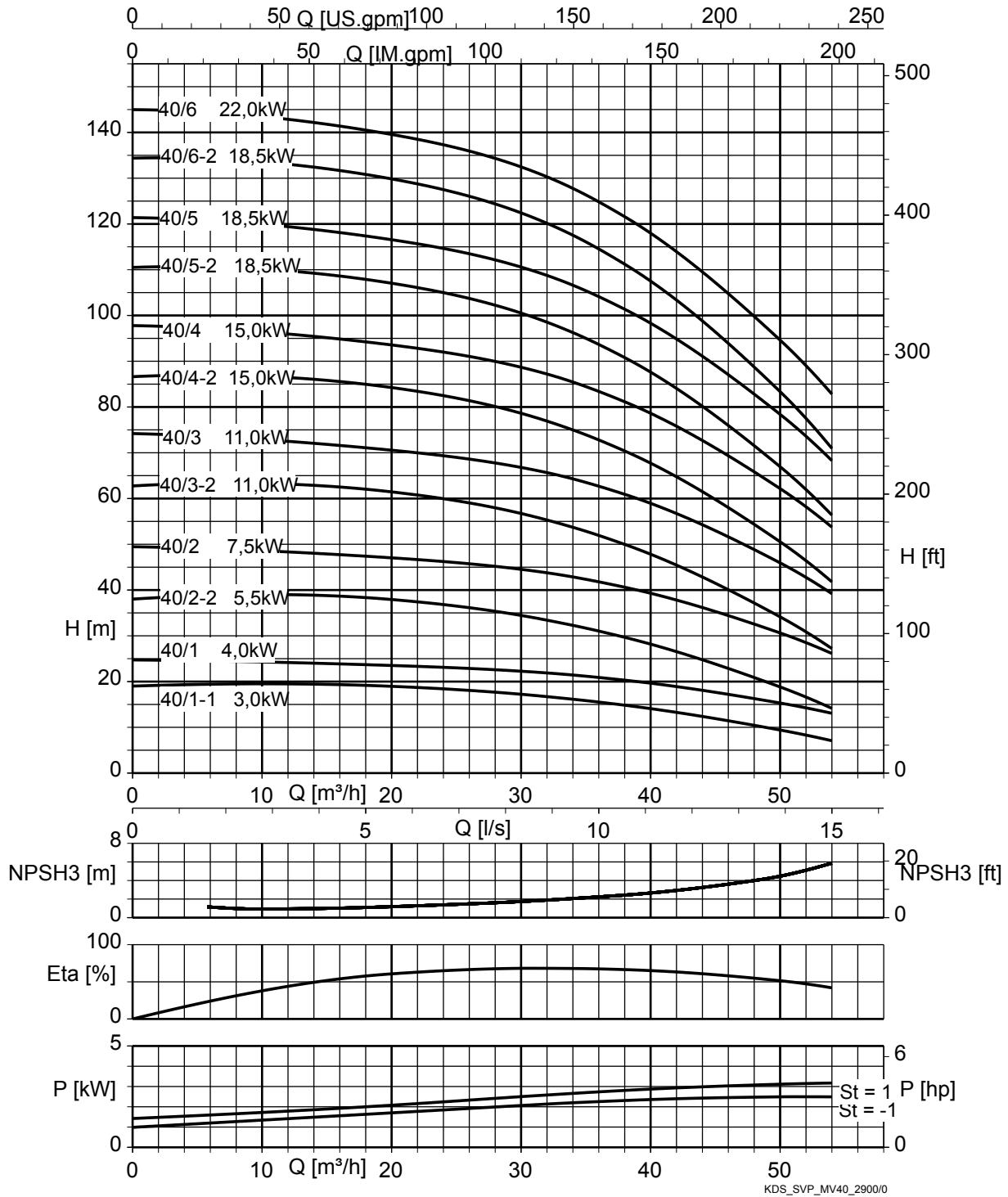
KSB Delta Solo SVP, Movitec 25, n = 2900 t/min



St = 1 P par étage

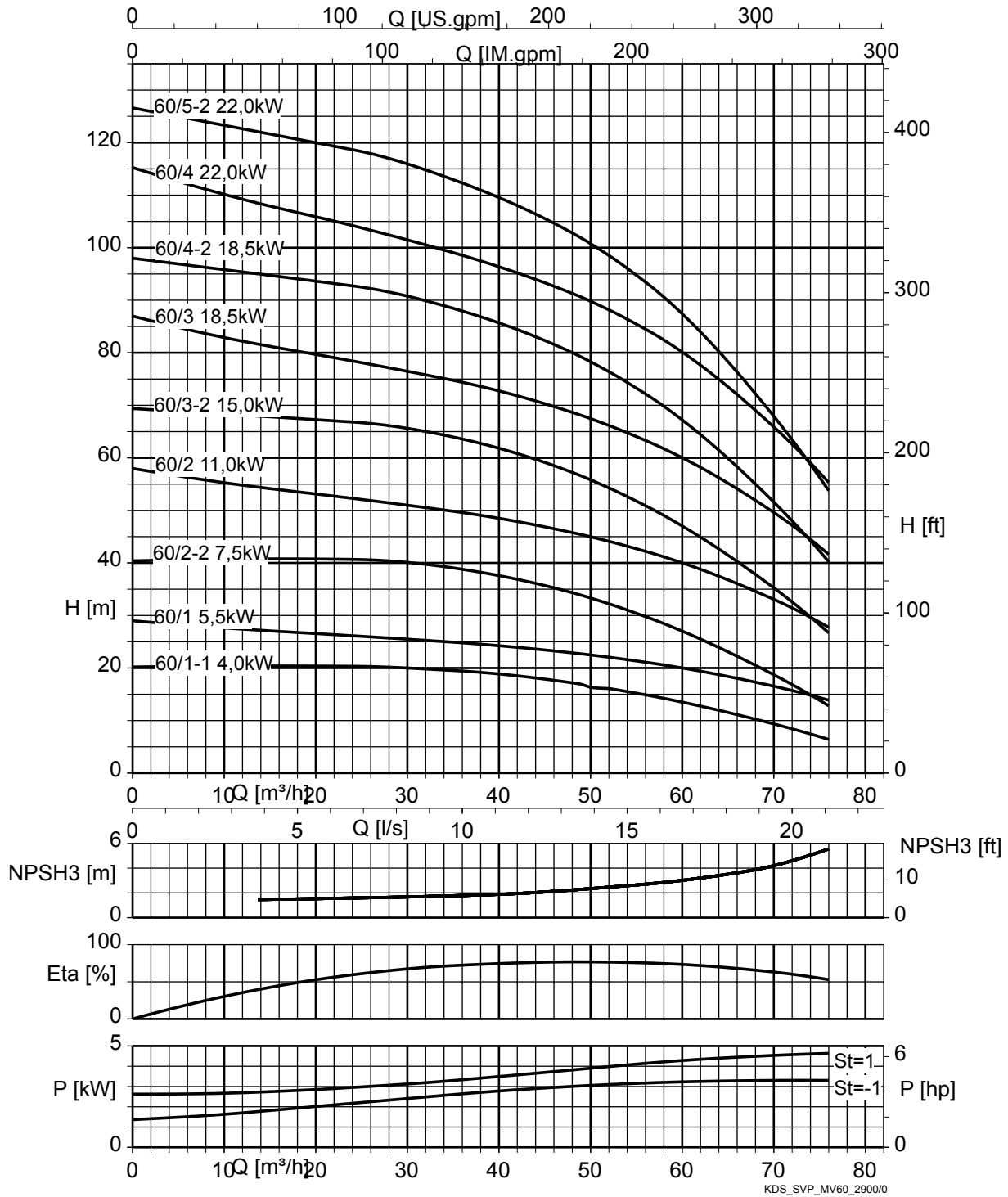
1983.521/04-FR

KSB Delta Solo SVP, Movitec 40, n = 2900 t/min



St = 1 | P par étage

KSB Delta Solo SVP, Movitec 60, n = 2900 t/min

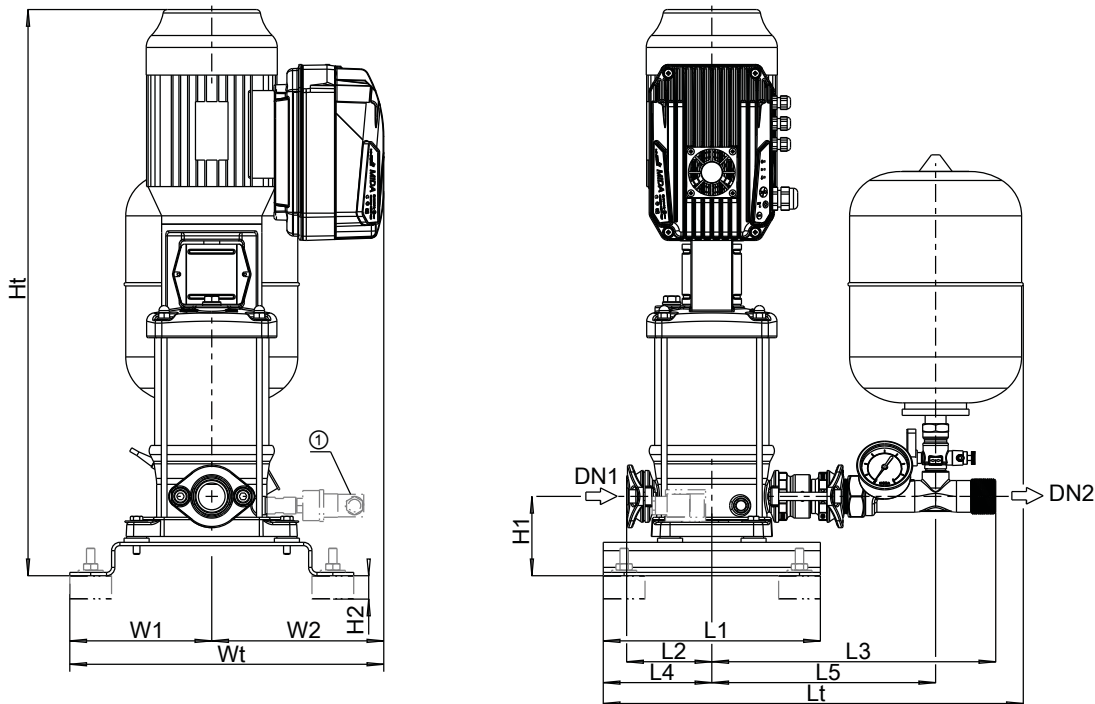


St = 1 | P par étage

1983.521/04-FR

Dimensions et raccords

KSB Delta Solo MVP



III. 2: Dimensions

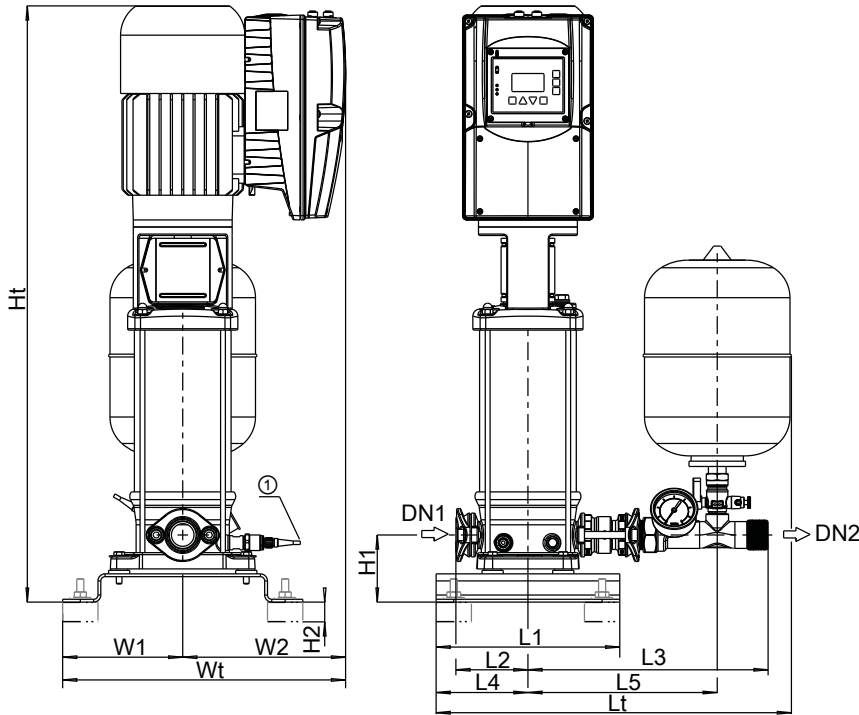
①	Contacteur manométrique
---	-------------------------

Dimensions [mm] et raccords

Nombre de pompes	Taille	Nombre d'étages	DN1	DN2	L1	L2	L3	L4	L5	Lt	H1	H2	Ht	W1	W2	Wt
1	02	05	G 1 1/4	G 1 1/4	260	102	340	130	268	503	95	28	587	170	193	363
1	02	08	G 1 1/4	G 1 1/4	260	102	340	130	268	503	95	28	686	170	193	363
1	02	10	G 1 1/4	G 1 1/4	260	102	340	130	268	503	95	28	720	170	207	377
1	02	14	G 1 1/4	G 1 1/4	260	102	340	130	268	503	95	28	836	170	207	377
1	04	02	G 1 1/4	G 1 1/4	260	102	340	130	268	503	95	28	523	170	193	363
1	04	04	G 1 1/4	G 1 1/4	260	102	340	130	268	503	95	28	590	170	193	363
1	04	05	G 1 1/4	G 1 1/4	260	102	340	130	268	503	95	28	612	170	207	377
1	04	07	G 1 1/4	G 1 1/4	260	102	340	130	268	503	95	28	685	170	207	377
1	04	10	G 1 1/4	G 1 1/4	260	102	340	130	268	503	95	28	777	170	222	392
1	06	02	G 1 1/4	G 1 1/4	260	102	340	130	268	503	95	28	530	170	193	363
1	06	03	G 1 1/4	G 1 1/4	260	102	340	130	268	503	95	28	580	170	207	377
1	06	05	G 1 1/4	G 1 1/4	260	102	340	130	268	503	95	28	660	170	207	377
1	06	07	G 1 1/4	G 1 1/4	260	102	340	130	268	503	95	28	737	170	222	392
1	10	02	G 1 1/2	G 1 1/2	340	129	379	170	309	584	125	28	625	190	207	397
1	10	03	G 1 1/2	G 1 1/2	340	129	379	170	309	584	125	28	681	190	207	397
1	10	04	G 1 1/2	G 1 1/2	340	129	379	170	309	584	125	28	735	190	222	412

1983.521/04-FR

KSB Delta Solo SVP (tailles 02 / 04 / 06 / 10 / 15)



III. 3: Dimensions

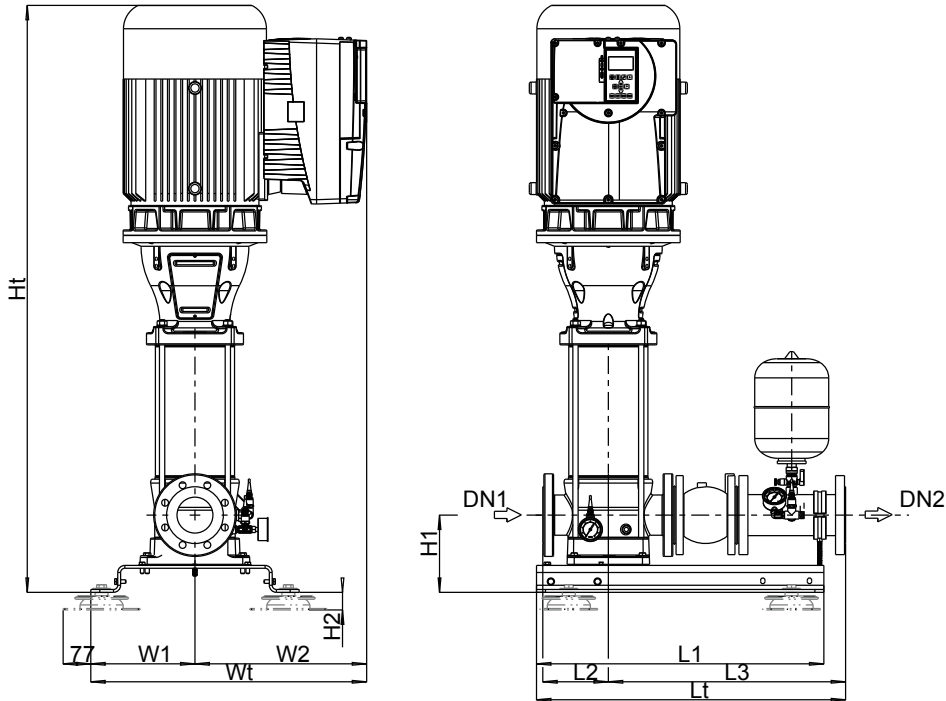
①	Capteur (protection manque d'eau)
---	-----------------------------------

Dimensions [mm] et raccords

Nombre de pompes	Taille	Nombre d'étages	DN1	DN2	L1	L2	L3	L4	L5	Lt	H1	H2	Ht	W1	W2	Wt
1	02	05	G 1 1/4	G 1 1/4	260	102	340	130	268	503	95	28	643	170	220	390
1	02	08	G 1 1/4	G 1 1/4	260	102	340	130	268	503	95	28	718	170	220	390
1	02	10	G 1 1/4	G 1 1/4	260	102	340	130	268	503	95	28	761	170	235	405
1	02	14	G 1 1/4	G 1 1/4	260	102	340	130	268	503	95	28	847	170	235	405
1	04	02	G 1 1/4	G 1 1/4	260	102	340	130	268	503	95	28	579	170	220	390
1	04	04	G 1 1/4	G 1 1/4	260	102	340	130	268	503	95	28	622	170	220	390
1	04	05	G 1 1/4	G 1 1/4	260	102	340	130	268	503	95	28	653	170	235	405
1	04	07	G 1 1/4	G 1 1/4	260	102	340	130	268	503	95	28	698	170	235	405
1	04	10	G 1 1/4	G 1 1/4	260	102	340	130	268	503	95	28	783	170	240	410
1	04	14	G 1 1/4	G 1 1/4	260	102	340	130	268	503	95	28	893	170	230	400
1	06	02	G 1 1/4	G 1 1/4	260	102	340	130	268	503	95	28	586	170	220	390
1	06	03	G 1 1/4	G 1 1/4	260	102	340	130	268	503	95	28	621	170	235	405
1	06	05	G 1 1/4	G 1 1/4	260	102	340	130	268	503	95	28	671	170	235	405
1	06	07	G 1 1/4	G 1 1/4	260	102	340	130	268	503	95	28	743	170	240	410
1	06	10	G 1 1/4	G 1 1/4	260	102	340	130	268	503	95	28	842	170	230	400
1	06	14	G 1 1/4	G 1 1/4	260	102	340	130	268	503	95	28	982	170	240	410
1	10	02	G 1 1/2	G 1 1/2	340	129	379	170	309	584	125	28	666	190	235	425
1	10	03	G 1 1/2	G 1 1/2	340	129	379	170	309	584	125	28	692	190	235	425
1	10	04	G 1 1/2	G 1 1/2	340	129	379	170	309	584	125	28	741	190	240	430
1	10	06	G 1 1/2	G 1 1/2	340	129	379	170	309	584	125	28	818	190	230	420
1	10	08	G 1 1/2	G 1 1/2	340	129	379	170	309	584	125	28	911	190	240	430
1	10	11	G 1 1/2	G 1 1/2	340	129	379	170	309	584	125	28	1011	190	255	445
1	15	02	G 2	G 2	340	129	379	170	309	584	125	28	688	190	230	420
1	15	03	G 2	G 2	340	129	379	170	309	584	125	28	778	190	240	430
1	15	04	G 2	G 2	340	129	379	170	309	584	125	28	826	190	255	445
1	15	06	G 2	G 2	340	129	379	170	309	584	125	28	981	190	310	500
1	15	08	G 2	G 2	340	129	379	170	309	584	125	28	1093	190	330	520

1983.521/04-FR

KSB Delta Solo SVP (tailles 25 / 40 / 60)



III. 4: Dimensions

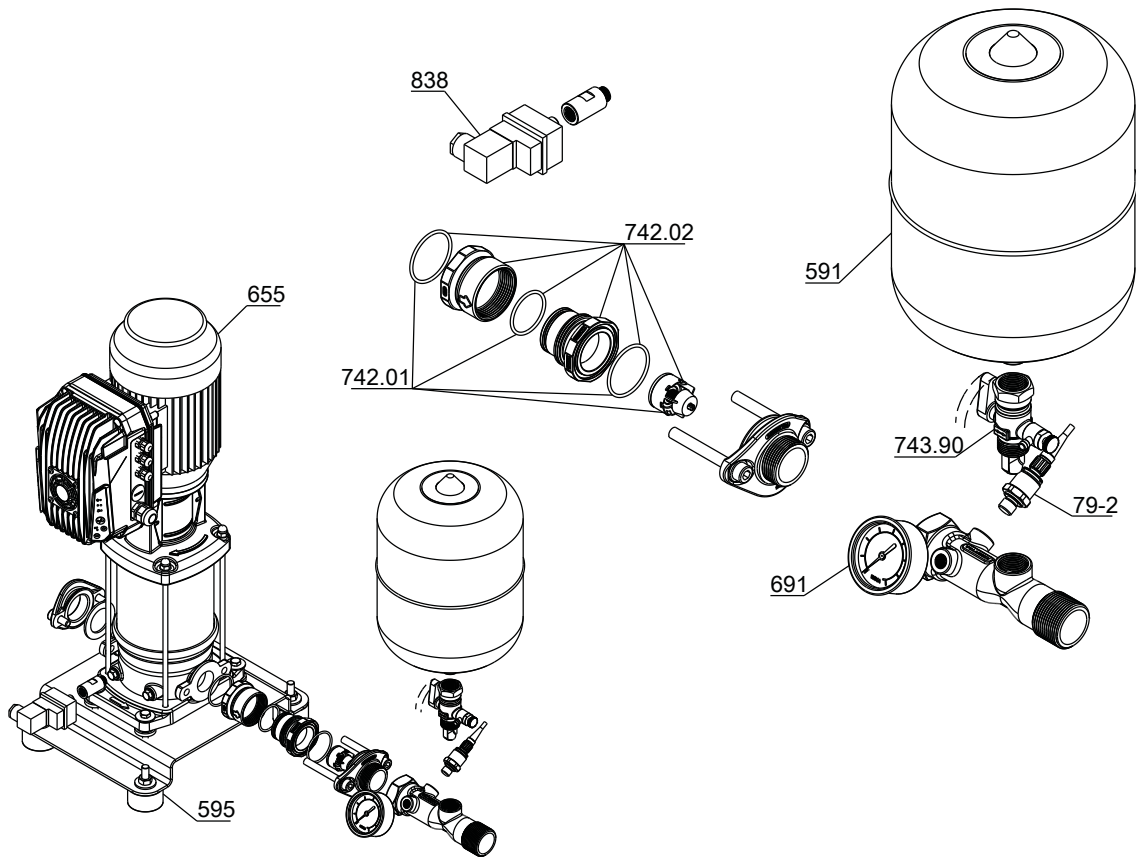
Dimensions [mm] et raccords

Nombre de pompes	Taille	Nombre d'étages	DN1	DN2	L1	L2	L3	Lt	H1	H2	Ht	W1	W2	Wt
1	25	01	DN 65	DN 65	800	160	586	800	180	49	794	290	230	520
1	25	02	DN 65	DN 65	800	160	586	800	180	49	915	290	240	530
1	25	03	DN 65	DN 65	800	160	586	800	180	49	1094	290	310	600
1	25	04	DN 65	DN 65	800	160	586	800	180	49	1218	290	330	620
1	25	05	DN 65	DN 65	800	160	586	800	180	49	1372	290	343	633
1	25	06	DN 65	DN 65	800	160	586	800	180	49	1437	290	343	633
1	25	07	DN 65	DN 65	800	160	586	800	180	49	1502	290	458	748
1	40	01-1	DN 80	DN 80	800	183	629	829	215	49	903	290	240	530
1	40	01	DN 80	DN 80	800	183	629	829	215	49	924	290	255	545
1	40	02-2	DN 80	DN 80	800	183	629	829	215	49	1115	290	310	600
1	40	02	DN 80	DN 80	800	183	629	829	215	49	1174	290	330	620
1	40	03-2	DN 80	DN 80	800	183	629	829	215	49	1341	290	343	633
1	40	03	DN 80	DN 80	800	183	629	829	215	49	1341	290	343	633
1	40	04-2	DN 80	DN 80	800	183	629	829	215	49	1438	290	458	748
1	40	04	DN 80	DN 80	800	183	629	829	215	49	1438	290	458	748
1	40	05-2	DN 80	DN 80	800	183	629	829	215	49	1542	290	458	748
1	40	05	DN 80	DN 80	800	183	629	829	215	49	1542	290	458	748
1	40	06-2	DN 80	DN 80	800	183	629	829	215	49	1620	290	458	748
1	60	01-1	DN 100	DN 100	800	183	661	860,5	215	49	924	290	240	530
1	60	01	DN 100	DN 100	800	183	661	860,5	215	49	1037	290	310	600
1	60	02-2	DN 100	DN 100	800	183	661	860,5	215	49	1174	290	330	620
1	60	02	DN 100	DN 100	800	183	661	860,5	215	49	1263	290	343	633
1	60	03-2	DN 100	DN 100	800	183	661	860,5	215	49	1360	290	458	748
1	60	03	DN 100	DN 100	800	183	661	860,5	215	49	1386	290	458	748
1	60	04-2	DN 100	DN 100	800	183	661	860,5	215	49	1464	290	458	748
1	60	04	DN 100	DN 100	800	183	661	860,5	215	49	1551	290	463	753
1	60	05-2	DN 100	DN 100	800	183	661	860,5	215	49	1629	290	463	753

1983.521/04-FR

Plans d'ensemble / vues éclatées avec liste des pièces détachées

KSB Delta Solo MVP



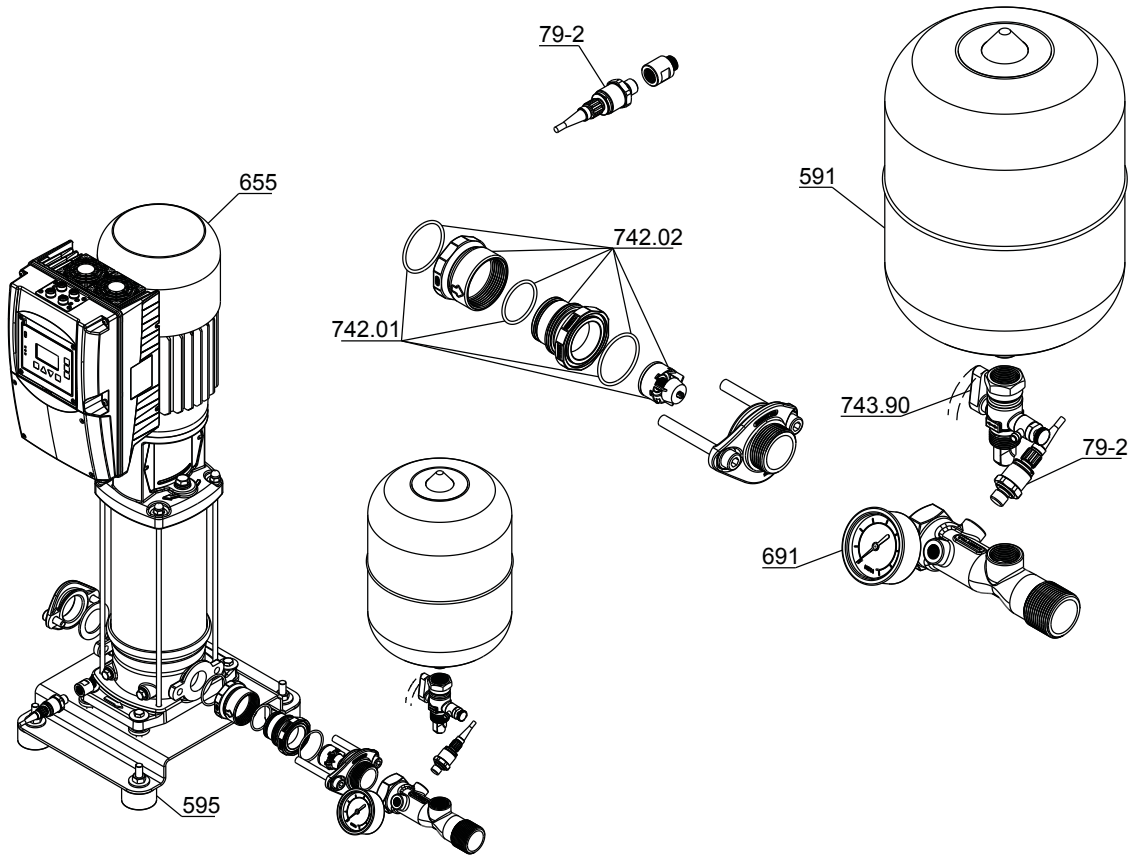
III. 5: KSB Delta Solo MVP

Liste des pièces

Repère	Désignation	Repère	Désignation
79-2	Convertisseur de mesure	691	Manomètre
591	Réservoir	742.01/.02	Clapet de non-retour à soupape
595	Plot anti-vibratile	743.90	Robinet à tournant sphérique
655	Pompe	838	Contacteur manométrique

Les composants du groupe motopompe sont indiqués dans la documentation du groupe motopompe.

KSB Delta Solo SVP



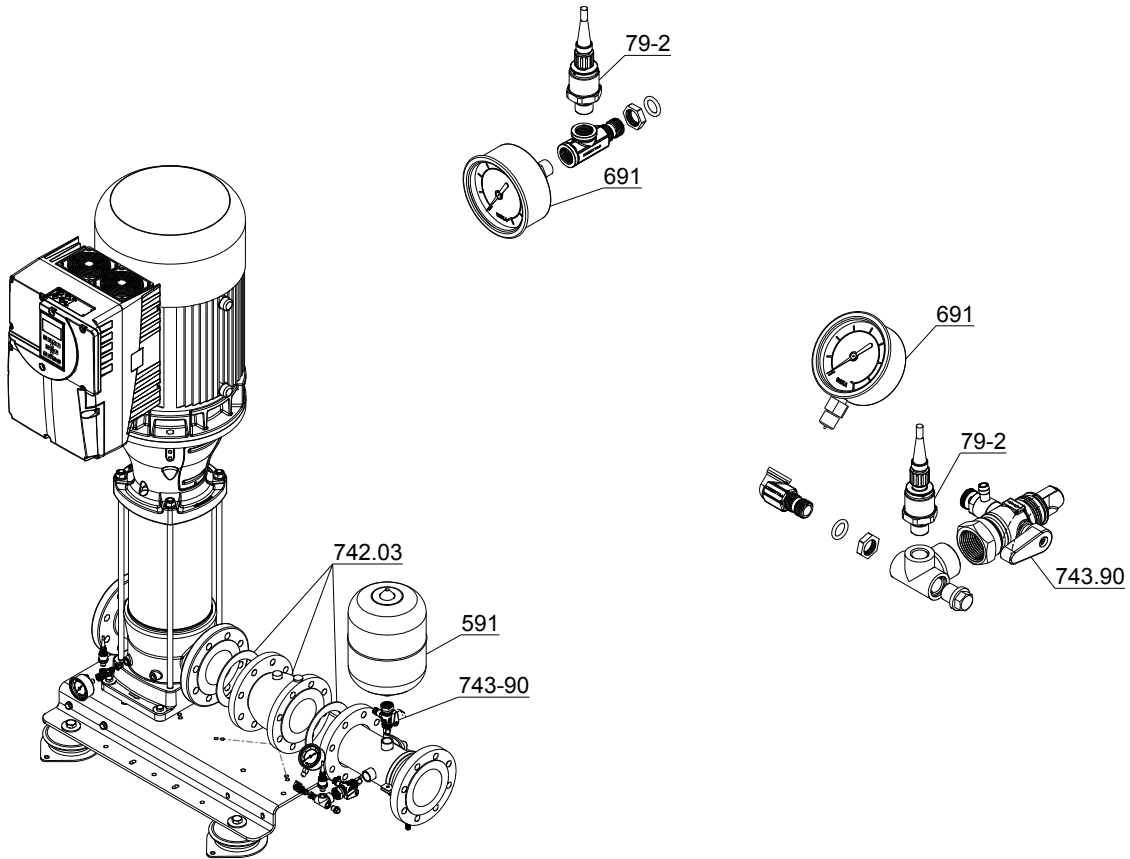
III. 6: KSB Delta Solo SVP

Liste des pièces

Repère	Désignation	Repère	Désignation
79-2	Convertisseur de mesure	691	Manomètre
591	Réservoir	742.01/02	Clapet de non-retour à soupape
595	Plot anti-vibratile	743.90	Robinet à tournant sphérique
655	Pompe		

Les composants du groupe motopompe sont indiqués dans la documentation du groupe motopompe.

KSB Delta Solo SVP avec Movitec 25B



III. 7: KSB Delta Solo SVP avec Movitec 25B

Liste des pièces détachées

Repère	Désignation	Repère	Désignation
79-2	Convertisseur de mesure	742.03	Clapet de non-retour à soupape
591	Réservoir	743.90	Robinet à tournant sphérique
691	Manomètre		

Les composants du groupe motopompe sont indiqués dans la documentation du groupe motopompe.

