

Surpresseur

KSB Delta Solo/Basic Compact MVP

KSB Delta Solo Compact MVP
KSB Delta Basic Compact MVP

Livret technique



Copyright / Mentions légales

Livret technique KSB Delta Solo/Basic Compact MVP

Tous droits réservés. Les contenus de ce document ne doivent pas être divulgués, reproduits, modifiés ou communiqués à des tiers sauf autorisation écrite du constructeur.

Ce document pourra faire l'objet de modifications sans préavis.

Sommaire

Bâtiment : Adduction d'eau	4
Surpresseurs.....	4
KSB Delta Compact MVP.....	4
Applications principales.....	4
Fluides pompés.....	4
Caractéristiques de service.....	4
Conception	4
Désignation	5
Conception et mode de fonctionnement.....	6
Matériaux	7
Avantages du produit.....	7
Information produit.....	7
Information produit selon le règlement n° 1907/2006 (REACH)	7
Certifications	8
Informations sur la sélection	8
Caractéristiques techniques.....	9
KSB Delta Solo Compact MVP	9
KSB Delta Basic Compact MVP	9
Courbes caractéristiques.....	10
KSB Delta Solo/Basic Compact MVP, Comeo 02, n ≈ 2880 t/min	10
KSB Delta Solo/Basic Compact MVP, Comeo 04, n ≈ 2880 t/min	11
KSB Delta Solo/Basic Compact MVP, Comeo 06, n ≈ 2880 t/min	12
Dimensions et raccords.....	13
KSB Delta Solo Compact MVP	13
KSB Delta Basic Compact MVP	14
Plans d'ensemble / vues éclatées avec liste des pièces détachées	15
KSB Delta Solo Compact MVP	15
KSB Delta Basic Compact MVP	16

Bâtiment : Adduction d'eau

Surpresseurs

KSB Delta Compact MVP



Applications principales

- Installations d'arrosage
- Installations d'irrigation
- Installations d'eau de service
- Alimentation en eau domestique
- Valorisation des eaux de pluie
- Installations d'alimentation en eau

Fluides pompés

- Eau potable
- Eau de service
- Eau de refroidissement
- Liquides n'attaquant pas chimiquement et mécaniquement les matériaux.

Caractéristiques de service

Caractéristiques

Paramètre	Valeur	
Débit	Q [m³/h]	≤ 18 ¹⁾
	Q [l/s]	≤ 5
Hauteur manométrique	H [m]	≤ 57
Température du fluide pompé	T _{min.} [°C]	≥ 0
	T _{max.} [°C]	≤ +40
Pression de service	p [bar]	≤ 10
Pression d'aspiration	p _{asp} [bar]	4 - 5,5 ²⁾

1) Sans pompe de secours

2) La pression d'aspiration dépend de la taille de pompe. Exemples : KDC MVP 02/06 = 5,5 bar, KDC MVP 04/06 = 4,5 bar, KDC MVP 06/06 = 4 bar

Conception

Construction

- Surpresseur automatique
- Vitesse variable
- Version sur socle
- Réservoir à vessie au refoulement servant de réservoir de régulation, agréé eau potable, traversé par le débit conformément à la norme DIN 4807-5, avec robinet d'isolement et vanne de drainage
- 1 ou 2 pompes horizontales haute pression à vitesse de rotation variable
- Composants hydrauliques en acier inoxydable / laiton
- Clapet de non-retour par pompe
- Manomètre
- Protection manque d'eau intégrée
- Capteur de pression au refoulement
- Amortissement des vibrations par surpresseur

KSB Delta Basic Compact

- Vanne d'arrêt installée au refoulement par pompe
- Vanne d'arrêt installée à l'aspiration par pompe
- Collecteurs d'aspiration et de refoulement en acier inoxydable

Installation

- Installation sèche stationnaire

Entraînement

- Moteur électrique
- Degré de protection IP55
- Classe de rendement IE3 selon CEI 60034-30 (≥ 0,75 kW)
- KSB Delta Compact MVP 02/06 :
 - IE-
- KSB Delta Compact MVP 04/06 et KSB Delta MVP 06/06 :
 - Classe de rendement IE3 selon CEI 60034-30 (≥ 0,75 kW)

Automatisation

- Variateur de fréquence par pompe
- Disjoncteur moteur par pompe
- Coffret de protection

Désignation

Désignation (exemple)

Position																									
1	2	3	4	5	6	7	8	9	10	11	12	13	14	15	16	17	18	19	20	21	22	23	24	25	26
K	D	C		M	V	P	2	-	0	0	2	/	1	4	0	M	5	A	0	1	0	/	0	0	0
K	D	S		M	V	P	1	-	0	0	4	/	1	2	0	M	5	S	3	1		/	0	0	0
K	D	B		S	V	P	2	-	0	1	0	/	1	1	0	M	5	A	1	1		/	0	0	0
K	D	P		-	V	C	3	-	0	1	5	/	0	8	0	M	5	S	3	1		/	1	0	0

Indiqué sur la fiche de spécifications

Signification de la désignation

Position	Indication	Signification
1-3	Gamme	
	KDS	KSB Delta Solo
	KDC	KSB Delta Solo Compact
	KDB	KSB Delta Basic
	KDC	KSB Delta Basic Compact
	KDP	KSB Delta Primo
	KDM	KSB Delta Macro
5-7	Type de régulation	
	-F-	Pompes non régulées
	-VC	Variateur de fréquence pour entraînement à vitesse variable, variateur de fréquence monté dans l'armoire de commande
	MVP	Variateur de fréquence pour entraînement à vitesse variable (Nastec Mida), variateur de fréquence monté sur le moteur, régulation via variateur de fréquence intelligent
SVP	Variateur de fréquence par pompe (PumpDrive 2 Eco / PumpDrive 2), monté sur le moteur	
8	Nombre de pompes	
	1	1 pompe
	2	2 pompes
	3	3 pompes
10-12	Taille de pompe	
	002	Movitec 2
	004	Movitec 4
	006	Movitec 6
	010	Movitec 10
	015	Movitec 15
	025	Movitec 25
	040	Movitec 40
	060	Movitec 60
	C02	Comeo 2
C04	Comeo 4	
C06	Comeo 6	
14-15	Nombre d'étages de la pompe	
		01, 02, 03, 04, 05, 06, 07, 08, 09, 10, 11, 12, 13, 14, 15, 16, 17, 18, 19, 20, 21, 22, 24, 26, 28, 30
16	Version des roues	
	0	Sans roue rognée
	1	1 roue rognée
	2	2 roues rognées
	L	Roue à bas NPSH
	R	1 roue rognée en version L ³⁾
S	2 roues rognées en version L ³⁾	
17	Conditions à l'aspiration	
	M	Côté aspiration le surpresseur est raccordé au réseau d'eau de ville, fonctionnement en charge
	F	Surpresseur avec bêche de rupture située au niveau de la pompe, fonctionnement en charge

3) Version L = version à bas NPSH

Position	Indication	Signification
17	L	Surpresseur avec bache de rupture située à un niveau inférieur, fonctionnement en aspiration
18	Fréquence [Hz]	
	5	50 Hz
	6	60 Hz
19	Entraînement	
	A	Moteur asynchrone (CEI), standard
	S	KSB SuPremE
20	Version variateur de fréquence	
	0	Vitesse de rotation fixe
	1	Nastec Mida
	2	Danfoss Mididrive (FC280)
	3	PumpDrive 2 Eco
	4	PumpDrive 2
21	Version contrôle-commande	
	0	Intégré dans l'entraînement
	1	KSB Booster Control Advanced
22	Version protection manque d'eau (RDP)	
	0	Cos Phi
	1	Contacteur manométrique
	2	Contacteur manométrique avec manomètre
	3	Capteur de pression
	4	Capteur de pression avec manomètre
24	Mode de raccordement	
	0	C x T (capuchon x filetage)
	1	C x F (capuchon x bride)
	2	F x F (bride pleine x bride)
25	Version armoire de commande	
	0	Options non disponibles
	1	Options disponibles
26	Version	
	0	Variante définie
	1	Version spéciale

Conception et mode de fonctionnement



III. 1: Conception KSB Delta Solo Compact MVP, KSB Delta Basic Compact MVP

1	Coffret de protection
2	Variateur de fréquence
3	Socle
4	Réservoir à vessie
5	Raccordements
6	Pompe

Construction

Grâce à 1 ou 2 pompes horizontales haute pression non auto-amorçantes (6), le surpresseur automatique véhicule le fluide pompé dans la plage de pression pré-réglée vers les postes de consommation.

Principe de fonctionnement Mode automatique

La pompe est commandée et contrôlée par un variateur de fréquence monté directement sur le moteur. En réglage standard, le surpresseur démarre automatiquement en fonction de la pression. La pression réelle est mesurée par un capteur de pression analogique. La variation de la vitesse d'une pompe réduit l'usure et diminue considérablement la fréquence de démarrages des pompes en fonctionnement parallèle. Lorsque la demande s'approche de 0, le surpresseur est arrêté en suivant une rampe de décélération. Le surpresseur est équipé d'une protection manque d'eau. Après un arrêt de la pompe pendant 24 heures, une relance automatique a lieu.

Principe de fonctionnement Mode manuel

Un débit minimum doit être respecté en mode manuel pour protéger la pompe contre la surchauffe.

Matériaux

Tableau des matériaux disponibles

Repère	Désignation	Matériau
101	Corps de pompe	1.4308
10-6	Chemise de pompe	1.4301
200	Hydraulique	1.4301
412	Élastomère	EPDM
433	Garniture mécanique	Conforme à EN 12756
591	Réservoir à vessie, raccordement	1.4401
742	Clapet de non-retour à battant	POM (polyoxyméthylène)
743	Robinet à tournant sphérique	Laiton revêtu de nickel
890	Socle	Acier à revêtement par poudre
-	Vessie	De qualité alimentaire

Avantages du produit

- Mise en service aisée : solution prête à brancher
- Encombrement réduit grâce à la construction compacte
- Fonctionnement économe en énergie et pression constante grâce à la variation de la vitesse de toutes les pompes
- Résistance à la corrosion grâce aux matériaux revêtus par poudre et à l'acier inoxydable
- Sécurité de fonctionnement assurée par la protection manque d'eau intégrée



Information produit

Information produit selon le règlement n° 1907/2006 (REACH)

Informations selon le règlement européen sur les substances chimiques (CE) n° 1907/2006 (REACH) voir <http://www.ksb.com/reach>.

Certifications

Synoptique

Label	Valable pour :	Remarque
	France	Attestation de conformité sanitaire française
	Royaume-Uni	Homologation eau potable du Royaume-Uni

Robinets à soupape et clapet de non-retour à battant :

	Allemagne	Agrément allemand pour eau potable
---	-----------	------------------------------------

Informations sur la sélection

Exemple de sélection

Problème :

point de fonctionnement demandé pour :

- Débit : 4 m³/h
- Hauteur manométrique : 50 m
- Pression d'aspiration : 1 bar

Solution :

1. Soustraire une pression d'aspiration de 1 bar (env. 10 m) de la hauteur manométrique.
⇒ Il en résulte une hauteur manométrique de 40 m.
2. Reporter les valeurs sur les courbes caractéristiques et sélectionner la pompe correspondante.
⇒ Le résultat : KSB Delta Solo Compact MVP 1/0406.

Caractéristiques techniques

KSB Delta Solo Compact MVP

MVP = régulation de la pression par variation de la vitesse de rotation

1 × 230 V ± 10 %

Protection manque d'eau = via facteur de puissance, contact externe (standard) et contacteur manométrique (en option)

50 Hz

KSB Delta Solo Compact	Nombre de pompes	Taille	Nombre d'étages	P _N [kW]	Classe de rendement du moteur	I _N [A]	I _A /I _N	Fréquence de démarrages [x/h]	I _{max} surpresseur [A]	I _{max} protection surintensité [A]	Niveau de pression acoustique [dB(A)]	Degré de protection	P _{max} pression d'aspiration [bar]	PN	[kg]	N° article
MVP	1	02	06	0,55	IE -	2,3	-	50	4,5	-	60	IP55	5,5	10	27	48278697
MVP	1	04	06	1,10	IE3	4,2	-	50	7,5	-	55	IP55	4,5	10	31	48278698
MVP	1	06	06	1,50	IE3	5,1	-	50	11	-	55	IP55	4	10	35	48278699

KSB Delta Basic Compact MVP

MVP = régulation de la pression par variation de la vitesse de rotation

3 × 400 V + N ± 10 %

Protection manque d'eau = via facteur de puissance, contact externe (standard) et contacteur manométrique (en option)

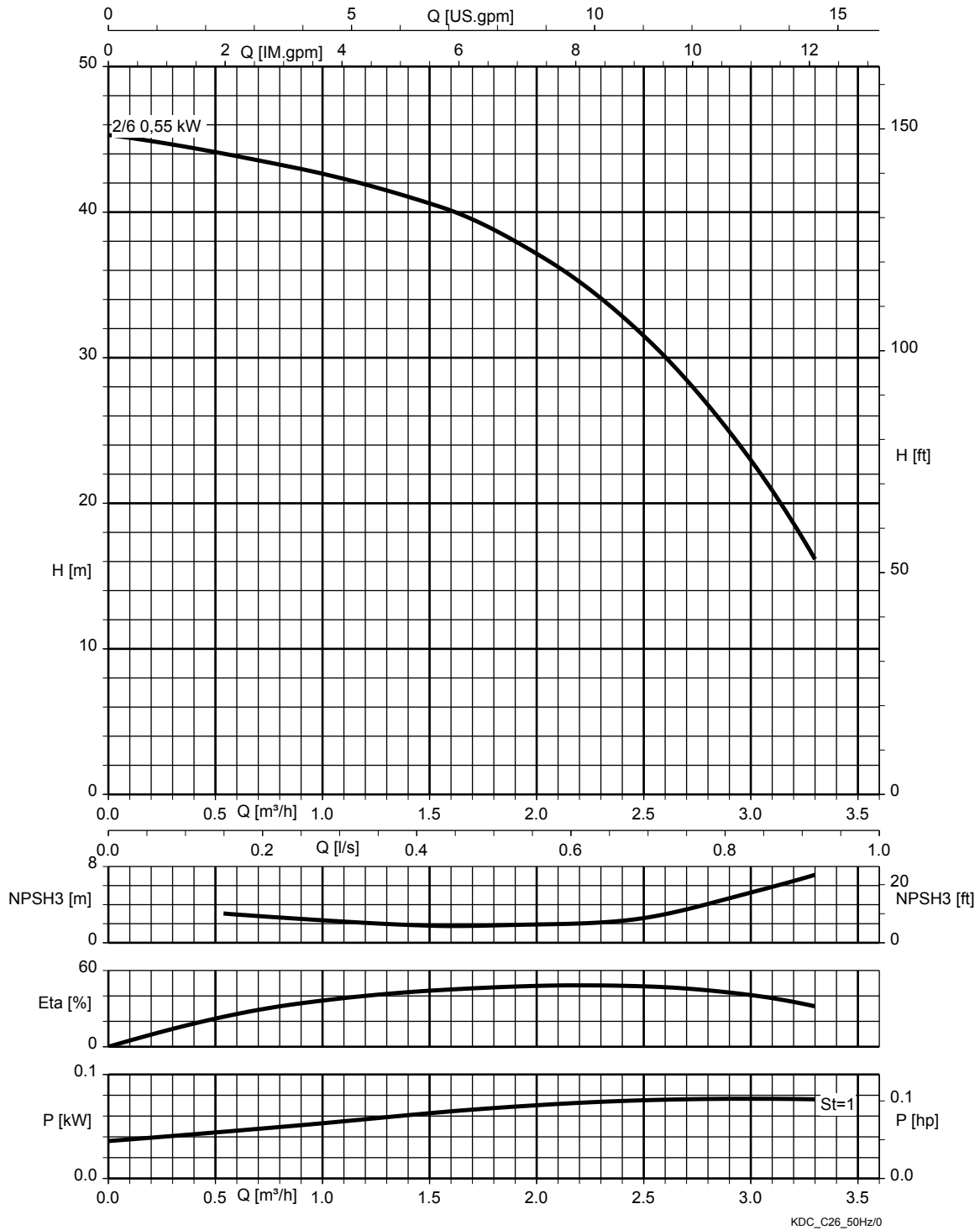
50 Hz

KSB Delta Basic Compact	Nombre pompes	Taille	Nombre d'étages	P _N [kW]	Classe de rendement du moteur	I _N [A]	I _A /I _N	Fréquence de démarrages [x/h]	I _{max} surpresseur [A]	I _{max} prot. surint. [A]	Niveau de pression acoustique [dB(A)]	Degré de protection	P _{max} pression d'aspiration [bar]	PN	[kg]	N° article
MVP	2	02	06	0,55	IE -	2,3	-	50	9	25	60	IP55	5,5	10	56	48278700
MVP	2	04	06	1,10	IE3	4,2	-	50	14	25	55	IP55	4,5	10	64	48278701
MVP	2	06	06	1,50	IE3	5,1	-	50	22	25	55	IP55	4	10	71	48278702



Courbes caractéristiques

KSB Delta Solo/Basic Compact MVP, Comeo 02, n ≈ 2880 t/min

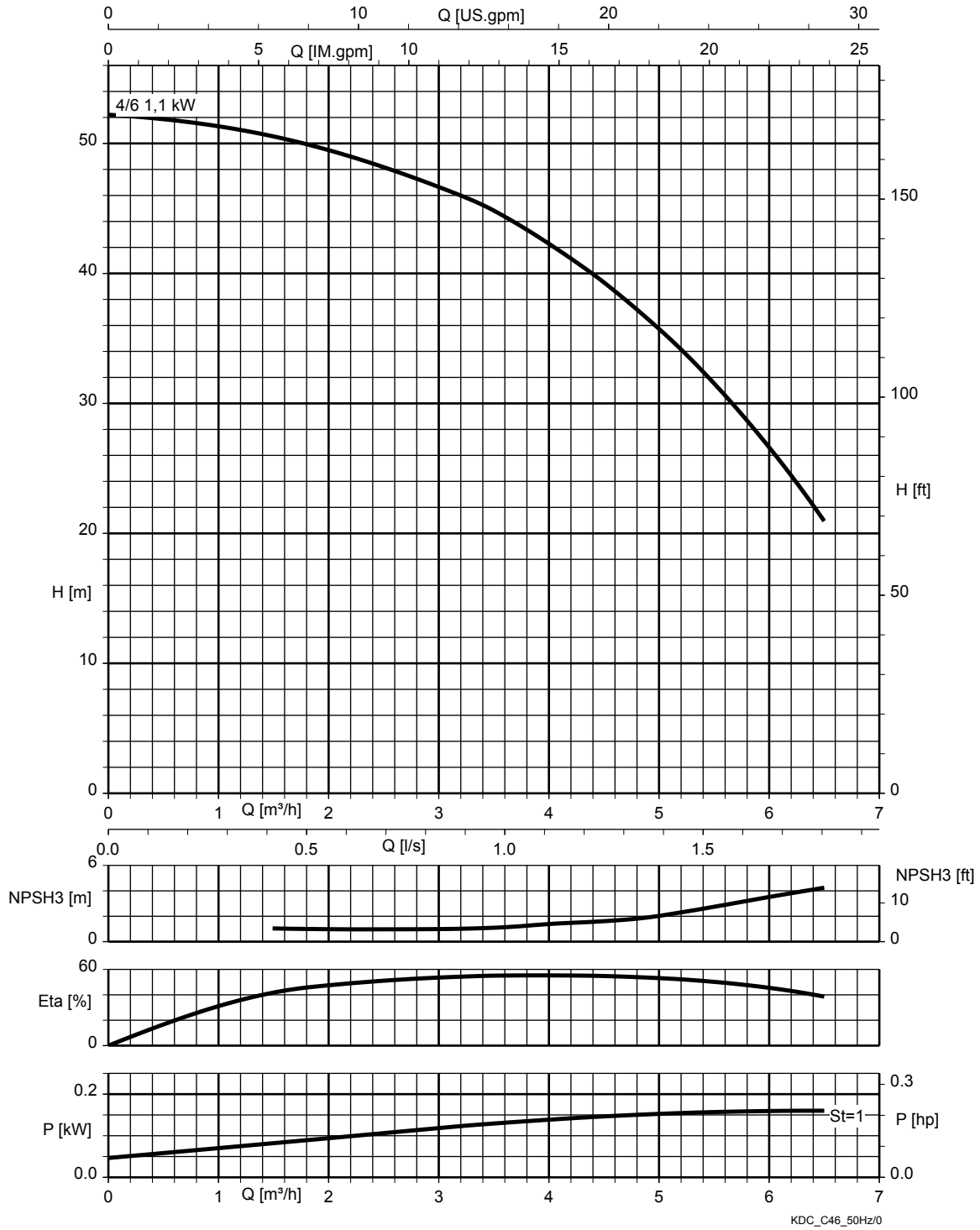


St = 1 | P par étage

1983.541/04-FR



KSB Delta Solo/Basic Compact MVP, Comeo 04, n ≈ 2880 t/min

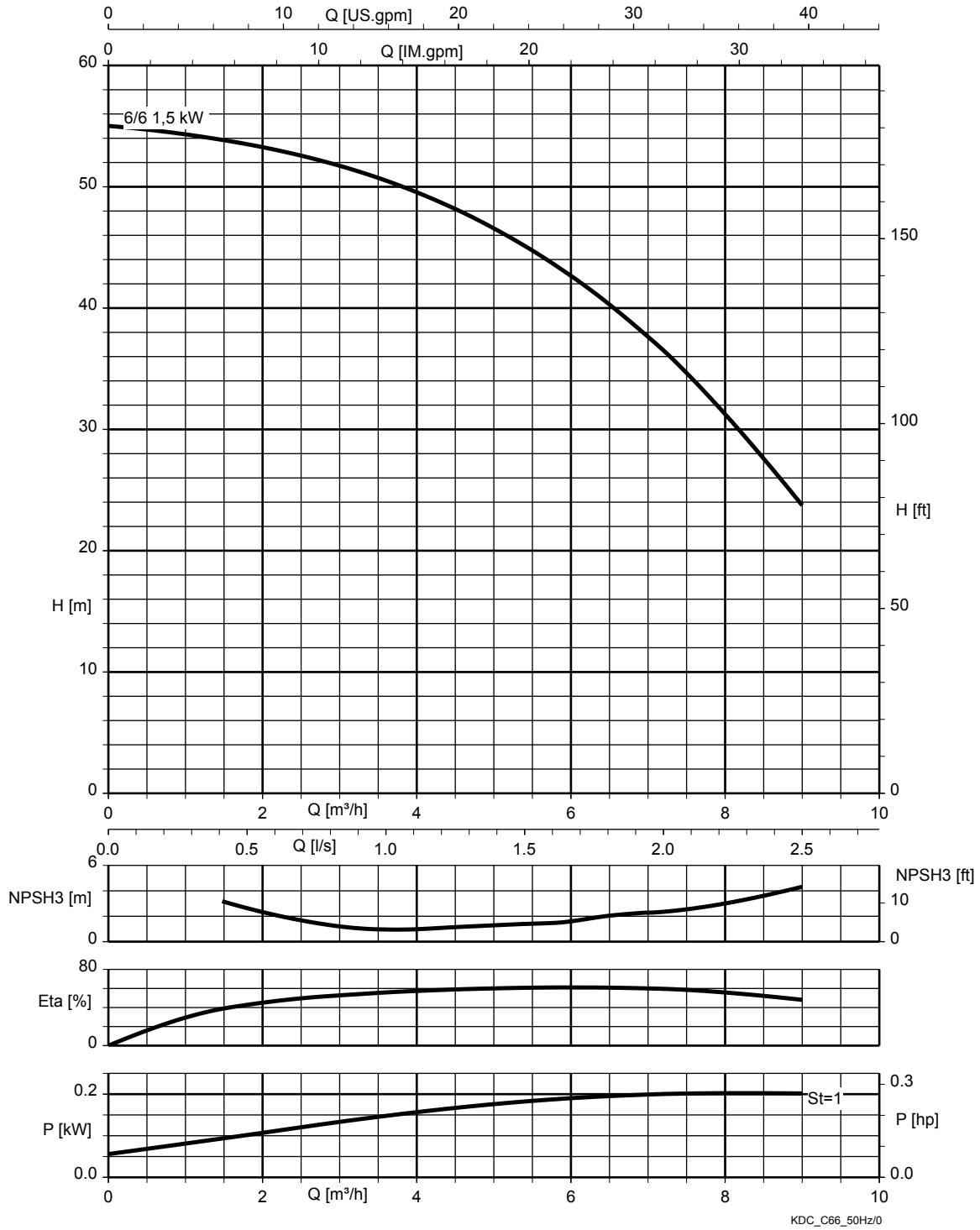


St = 1 | P par étage

1983.541/04-FR



KSB Delta Solo/Basic Compact MVP, Comeo 06, n ≈ 2880 t/min

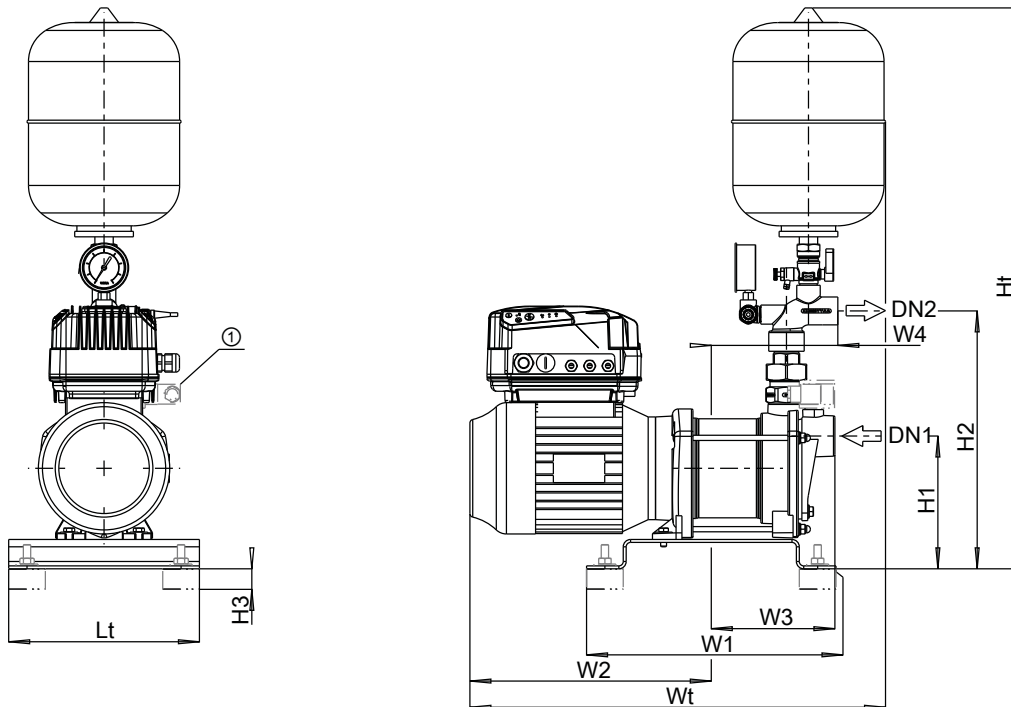


St = 1 | P par étage

1983.541/04-FR

Dimensions et raccords

KSB Delta Solo Compact MVP



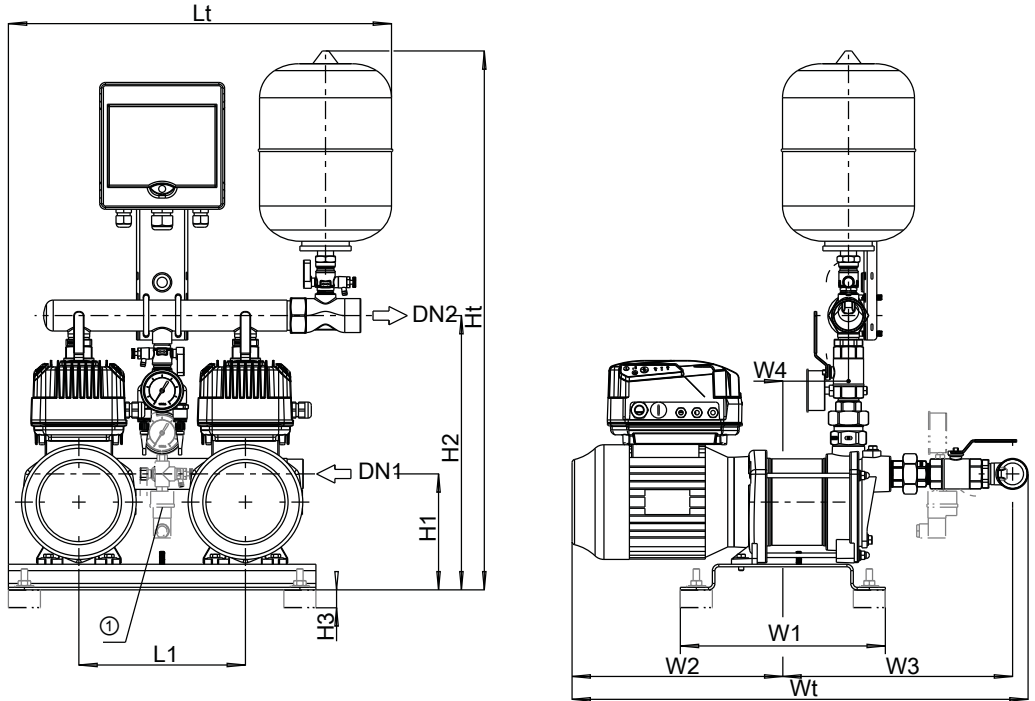
III. 2: Dimensions

① En option : contacteur manométrique

Dimensions [mm] et raccords

Taille	Nombre de pompes	Nombre d'étages	DN1	DN2	Lt	H1	H2	H3	Ht	W1	W2	W3	W4	Wt
Comeo C 2	1	6	G 1 1/4	G 1	260	181	350	28	760	340	254	151	155	510
Comeo C 4	1	6	G 1 1/4	G 1	260	181	350	28	760	340	329	151	155	552
Comeo C 6	1	6	G 1 1/4	G 1	260	181	350	28	760	340	329	169	173	567

KSB Delta Basic Compact MVP



III. 3: Dimensions

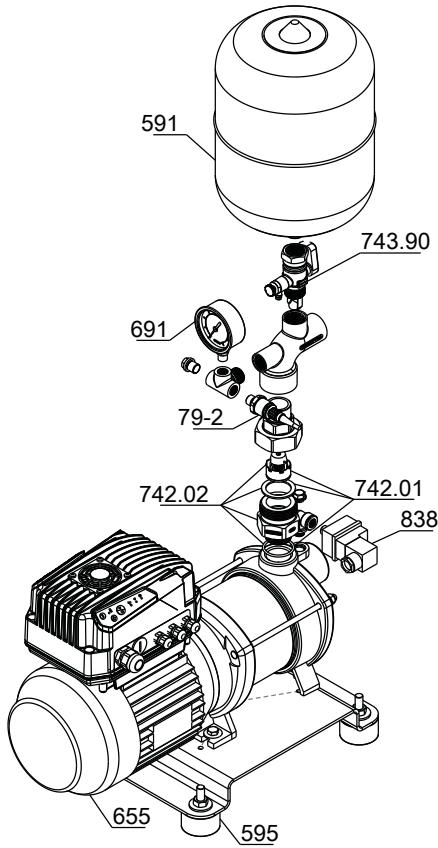
① En option : contacteur manométrique

Dimensions [mm] et raccords

Taille	Nombre de pompes	Nombre d'étages	DN1	DN2	L1	Lt	H1	H2	H3	Ht	W1	W2	W3	W4	Wt
Comeo C 2	2	6	G 1 1/2	G 1 1/2	260	598	181	418	28	837	320	289	341	85	654
Comeo C 4	2	6	G 1 1/2	G 1 1/2	260	598	181	418	28	837	320	333	341	85	698
Comeo C 6	2	6	G 1 1/2	G 1 1/2	260	598	181	418	28	837	320	329	359	103	712

Plans d'ensemble / vues éclatées avec liste des pièces détachées

KSB Delta Solo Compact MVP



III. 4: KSB Delta Solo Compact MVP

Liste des pièces détachées

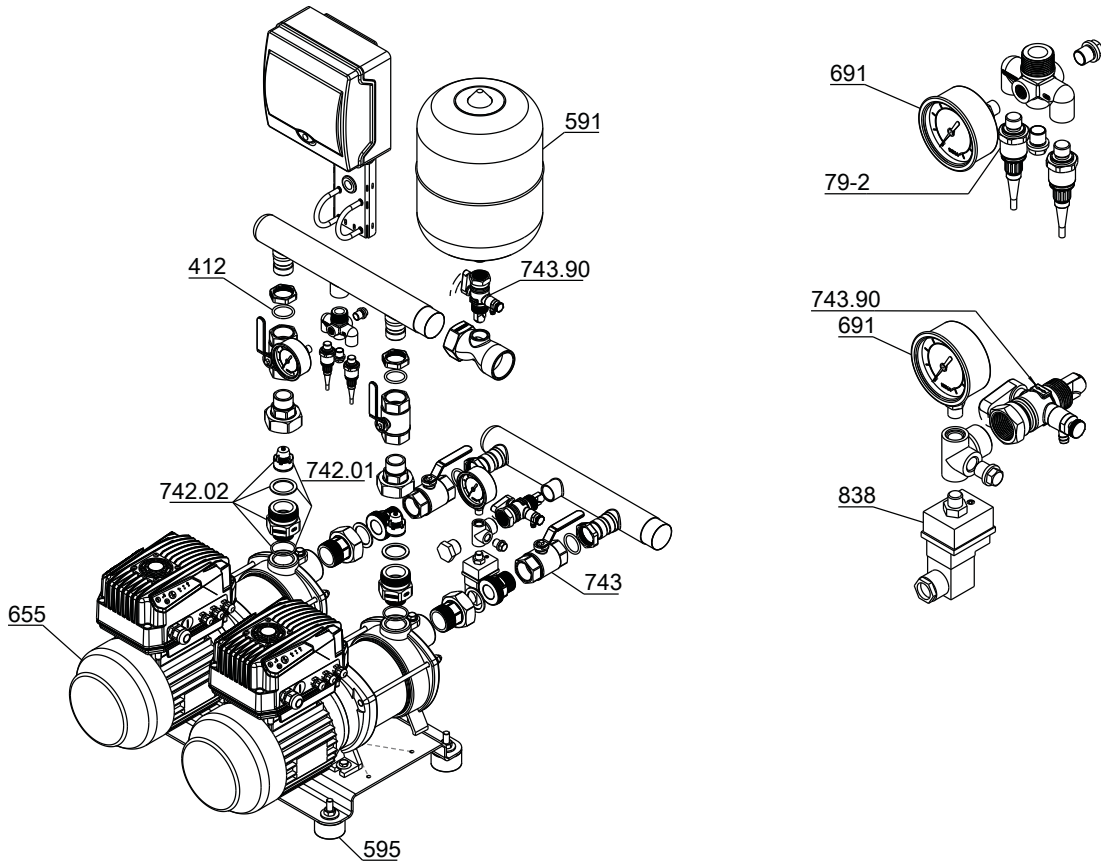
Repère	Désignation	Repère	Désignation
79-2	Convertisseur de mesure	691	Manomètre
591	Réservoir	742.01/02	Clapet de non-retour à soupape
595	Plot anti-vibratile	743.90	Robinet à tournant sphérique
655	Pompe	838	Contacteur manométrique ⁴⁾

Les composants du groupe motopompe sont indiqués dans la documentation du groupe motopompe.

1983.541/04-FR

4) En option

KSB Delta Basic Compact MVP



III. 5: KSB Delta Basic Compact MVP

Liste des pièces détachées

Repère	Désignation	Repère	Désignation
79-2	Convertisseur de mesure	691	Manomètre
412	Joint torique	742.01/02	Clapet de non-retour à soupape
591	Réservoir	743/90	Robinet à tournant sphérique
595	Plot anti-vibratile	838	Contacteur manométrique ⁵⁾
655	Pompe		

Les composants du groupe motopompe sont indiqués dans la documentation du groupe motopompe.

5) En option

