



Nouveau !

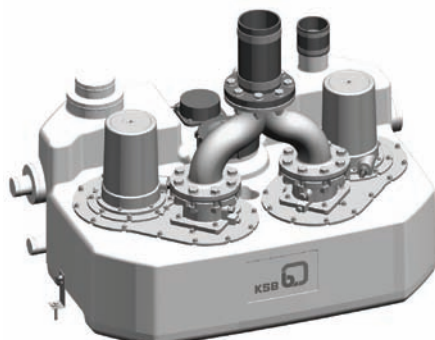
avec LevelControl 2

Postes de relevage inondables pour eaux vannes

CE - EN 12 050-1



Compacta U3.100



Compacta UZ3.150



Compacta UZ3.450

Domaines d'emploi

Evacuation des eaux usées et eaux vannes provenant de toilettes, salles d'eau, douches et bains situés en contre-bas par rapport au niveau de l'égout, dans les bâtiments privés, commerciaux, industriels et publics, par ex. dans les

- appartements en sous-sol
- bars, caves aménagées et saunas en sous-sol
- cinémas et théâtres
- grands magasins et hôpitaux
- hôtels, restaurants, écoles
- bâtiments publics
- assainissement collectif (lotissement)
- installations industrielles

Compacta U

Poste de relevage simple performant à grand volume utile pour des débits d'eaux usées élevés et une grande hauteur manométrique.

Compacta UZ

Poste de relevage double pour toutes les applications où l'évacuation des eaux usées ne peut pas être interrompue (p.ex. appartements en sous-sol, restaurants, cinémas etc.). Conformément à la norme EN 12 050-1, une pompe de secours doit être prévue pour ces applications.

Liquide pompé

Eaux usées domestiques, eaux claires, eaux chargées, eaux usées avec teneur en fibres, eaux vannes. Pour des matériaux spéciaux pour liquides agressifs, nous consulter.

Caractéristiques

Q jusqu'à 140 m³/h, 39 l/s
H jusqu'à 24,5 m
t jusqu'à 40 °C, jusqu'à 65 °C pendant 5 min max.
Pour des caractéristiques supérieures, nous consulter.

Mode de service

Service intermittent S3 suivant VDE
Service continu S1 sur demande

Paliers

Roulements à billes à gorge profonde graissés à vie, sans entretien.

Désignation

Compacta UZ 5. 300 D
Gamme de produits _____
U = poste simple inondable _____
UZ = poste double inondable _____
Code hydraulique _____
Volume total réservoir collecteur (litres) _____
D = moteur triphasé _____

Matériaux

Compacta	Code hydraulique	
	3 à 5	10 à 15
Réservoir	polyéthylène	polyéthylène
Corps de pompe	fonte grise	fonte grise
Roue	fonte grise	fonte grise
Arbre moteur	acier inoxydable	acier inoxydable
Dispositif anti-retour	fonte grise	-
Flotteur	polypropylène	polypropylène
Visserie	acier inoxydable	acier inoxydable

Matériaux spéciaux sur demande

Entraînement

par moteur triphasé, protégé. La protection du moteur contre la surchauffe est assurée par des protecteurs thermiques incorporés.

Moteur conforme à VDE 0530, partie 1/IEC 34-1.

Protection IP 68
Classe d'isolement F
Tension 400 V
Fréquence 50 Hz
Démarrage direct

à partir de 5,5 kW : direct ou étoile-triangle

Tensions triphasées et fréquences autres que 400 V/50 Hz, nous consulter.

Moteurs antidéflagrants sur demande.





CE - EN 12 050-1


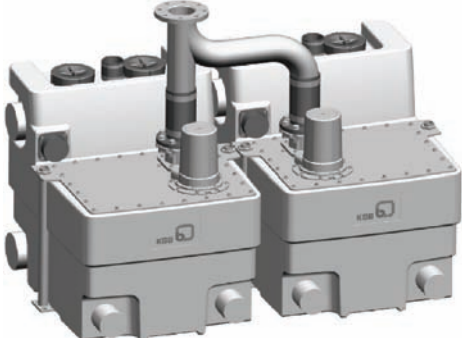
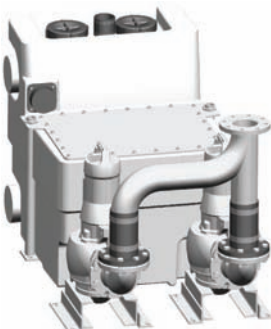
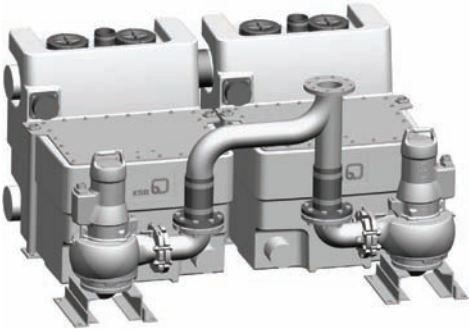
motralec

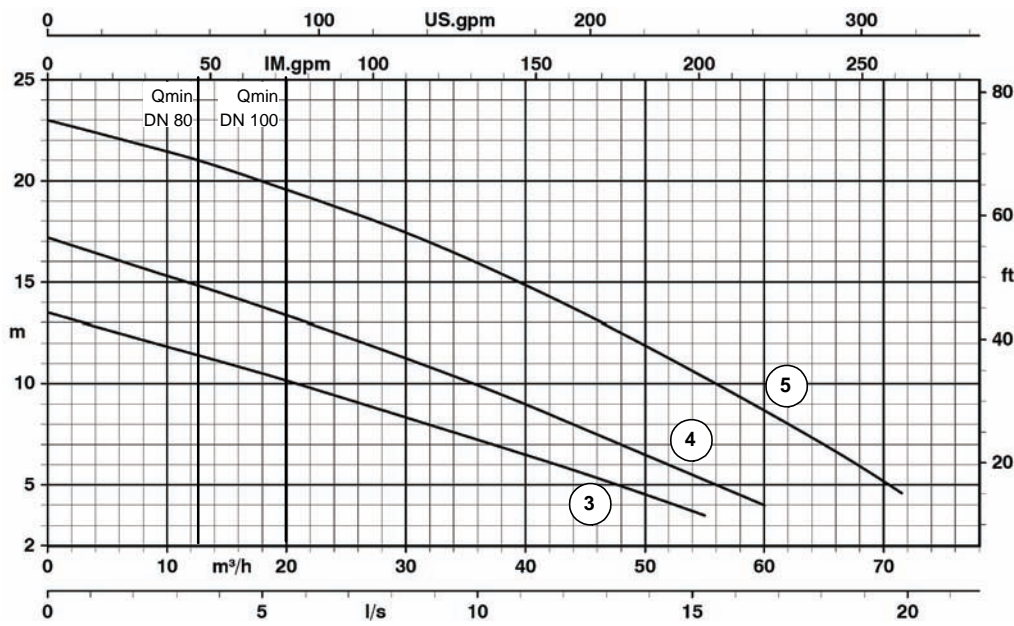
4 rue Lavoisier . ZA Lavoisier . 95223 HERBLAY CEDEX
Tel. : 01.39.97.65.10 / Fax. : 01.39.97.68.48
Demande de prix / e-mail : service-commercial@motralec.com
www.motralec.com



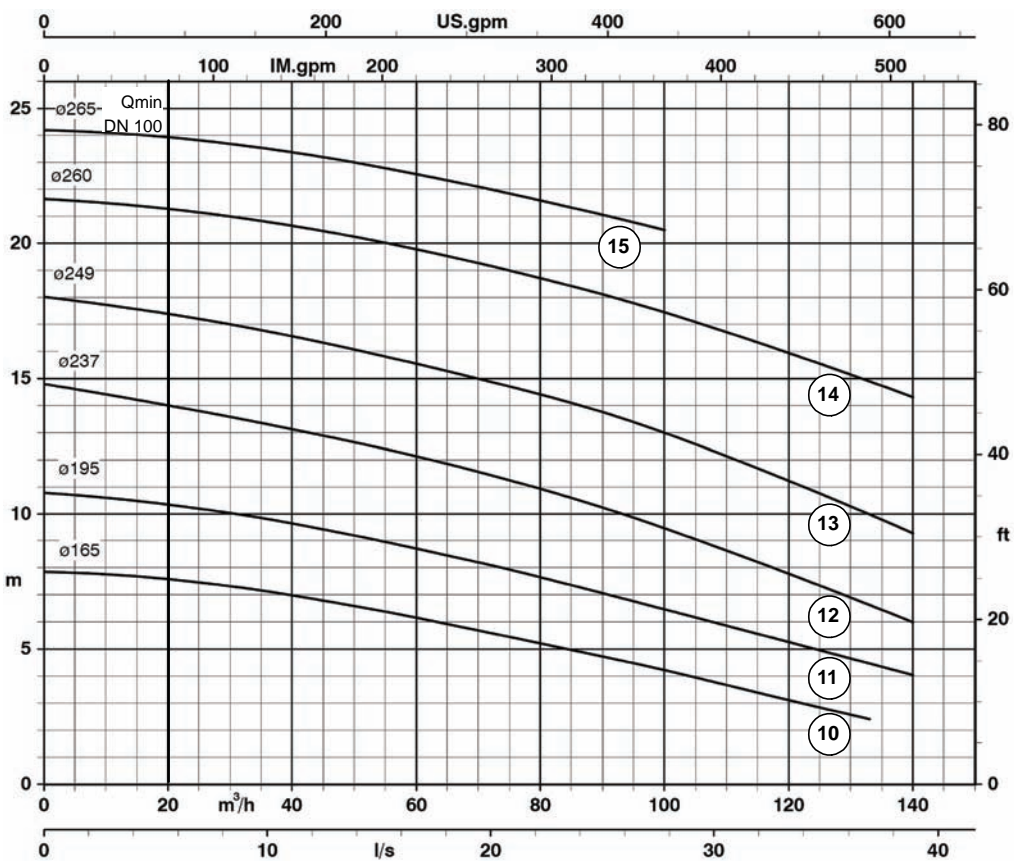
La gamme des postes de relevage Compacta

Postes simples		
	Compacta U100	Compacta U300
<ul style="list-style-type: none"> - Code hydraulique 3 à 5 - H_{max}. 23 m - Q_{max}. 71,5 m³/h - Section de passage 65 mm 		
Volume réservoir Exemples d'installation	100 l Maisons particulières, toilettes, douches, équipements bains et sauna privés	300 l Caves aménagées, lavabos avec toilettes, douches avec toilettes, réseaux d'évacuation à conduites de refoulement exceptionnellement longues
Exécution	Poste de relevage simple prêt à brancher, entièrement inondable, avec réservoir collecteur en matériau de synthèse étanche aux gaz et à l'eau, équipé d'un dispositif anti-retour intégré, 1 pompe centrifuge avec roue vortex, fonctionnement automatique assuré par système de commande électronique.	
Postes doubles		
	Compacta UZ150	Compacta UZ300
<ul style="list-style-type: none"> - Code hydraulique 3 à 5 - H_{max}. 23 m - Q_{max}. 71,5 m³/h - Section de passage 65 mm 		
Volume réservoir Exemples d'installation	150 l Appartements en sous-sol, maisons particulières, maisons à flanc de colline, eaux de surface d'entrées de maisons (DIN 1986-100), équipements bains et saunas publics	300 l Restaurants, clubs, toilettes collectives, plusieurs unités d'habitation, eaux de surface de descentes de garages et de soupiraux (DIN 1986-100)
Exécution	Poste de relevage double prêt à brancher commandé par micro-ordinateur, entièrement inondable, avec réservoir collecteur en matériau de synthèse étanche aux gaz et à l'eau, équipé de 2 dispositifs anti-retour intégrés et tuyau-culotte, 2 pompes centrifuges avec roue vortex, avec permutation automatique des pompes, secours de l'une par rapport à l'autre et mise en parallèle en cas de fort débit.	

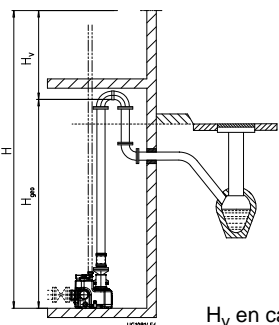
Postes doubles		
	Compacta UZ450	Compacta UZ900
<ul style="list-style-type: none"> - Code hydraulique 3 à 5 - H_{max}. 23 m - Q_{max}. 71,5 m³/h - Section de passage 65 mm 		
Volume réservoir Exemples d'installation	450 l Hôtels, écoles, bâtiments publics, caves de stockage avec locaux réservés au personnel	900 l Immeubles collectifs, piscines couvertes, entreprises industrielles
Exécution	Poste de relevage double prêt à brancher (UZ900 : précâblé) commandé par micro-ordinateur, entièrement inondable, avec réservoir collecteur en matériau de synthèse étanche aux gaz et à l'eau (UZ 900 : deux réservoirs en montage en batterie), équipé de 2 dispositifs anti-retour intégrés, 2 pompes centrifuges avec roue vortex, avec permutation automatique des pompes, secours de l'une par rapport à l'autre et mise en parallèle en cas de fort débit.	
Postes de relevage pour liquides contenant de gros solides		
	Compacta UZ450	Compacta UZ900
<ul style="list-style-type: none"> - Code hydraulique 10 à 15 - H_{max}. 24,3 m - Q_{max}. 140 m³/h - Section de passage 80 mm - 2 pompes à eaux usées installées hors du réservoir 		
Volume réservoir Exemples d'installation	450 l Grands magasins, hôpitaux, théâtres, gymnases, centres commerciaux	900 l Entresols de stations de métro, bâtiments publics, aéroports, gares, rangées de maisons, lotissements, installations industrielles et sportives, terrains d'exposition
Exécution	Poste de relevage double précâblé commandé par micro-ordinateur, entièrement inondable, avec réservoir collecteur en matériau de synthèse étanche aux gaz et à l'eau (UZ 900 : deux réservoirs en montage en batterie), avec 2 pompes à eaux usées avec roue vortex installées hors des réservoirs, avec permutation automatique des pompes, secours de l'une par rapport à l'autre et mise en parallèle en cas de fort débit.	

Compacta - Code hydraulique 3 à 5


- ③ U3.100/3.300
UZ3.150/3.300
UZ3.450/3.900
- ④ U4.100/4.300
UZ4.150/4.300
UZ4.450/4.900
- ⑤ U5.100/5.300
UZ5.150/5.300
UZ5.450/5.900

Compacta - Code hydraulique 10 à 15


- ⑩ UZ10.450/10.900
- ⑪ UZ11.450/11.900
- ⑫ UZ12.450/12.900
- ⑬ UZ13.450/13.900
- ⑭ UZ14.450/14.900
- ⑮ UZ15.450/15.900



La sélection des postes Compacta à l'aide des courbes ci-dessus est valable pour les débits d'eaux usées provenant des équipements sanitaires typiques d'un bâtiment.

Pour des caractéristiques inférieures, consulter le livret technique mini-Compacta 2317.54-20.

H_V en cas d'installation conforme

**Compacta - Postes avec fiche CEE 5 pôles
avec section de passage 65 mm pour eaux usées domestiques et eaux vanes**

Code hydraulique N°	Postes doubles Compacta	Postes simples	Volume total l	Volume utile *)			P ₁ kW	P ₂ kW	n = t/min	50 Hz 3-400 V ≈A		N° d'ident.	kg
				H = 250 mm l	H = 320 mm l	vertical l							
Compacta Exécution avec dispositif anti-retour intégré Postes doubles UZ avec tuyau colotte													
3	-	U3.100 D	100	38	-	58	2,74	2,15	2800	4,7	4 + 1	29 131 550	80
	-	U3.300 D	300	113	113	133	2,74	2,15	2800	4,7	4 + 1	29 131 551	109
	UZ3.150 D	-	150	65	-	75	2,74	2,15	2800	4,7	4 + 1	29 131 642	151
	UZ3.300 D	-	300	113	113	133	2,74	2,15	2800	4,7	4 + 1	29 131 643	160
4	-	U4.100 D	100	38	-	58	3,72	3,0	2800	6,0	4 + 1	29 131 552	82
	-	U4.300 D	300	113	113	133	3,72	3,0	2800	6,0	4 + 1	29 131 553	111
	UZ4.150 D	-	150	65	-	75	3,72	3,0	2800	6,0	4 + 1	29 131 646	155
	UZ4.300 D	-	300	113	113	133	3,72	3,0	2800	6,0	4 + 1	29 131 647	164
5	-	U5.100 D	100	38	-	58	5,2	4,2	2800	8,4	4 + 1	29 131 554	84
	-	U5.300 D	300	113	113	133	5,2	4,2	2800	8,4	4 + 1	29 131 555	113
	UZ5.150 D	-	150	65	-	75	5,2	4,2	2800	8,4	4 + 1	29 131 650	159
	UZ5.300 D	-	300	113	113	133	5,2	4,2	2800	8,4	4 + 1	29 131 651	168

*) volume utile en fonction de la hauteur de l'orifice d'amenée H (mm)

Code hydraulique N°	Postes doubles Compacta	Postes simples	Volume total l	Volume utile H = 700 mm			P ₁ kW	P ₂ kW	n = t/min	50 Hz 3-400 V ≈A		N° d'ident.	kg
				l	l	l							
Compacta Exécution avec dispositif anti-retour intégré Réservoir collecteur à grand volume utile													
3	UZ3.450 D	-	450	290			2,74	2,15	2800	4,7	4 + 1	29 131 644	197
	UZ3.900 D	-	900	580			2,74	2,15	2800	4,7	4 + 1	29 131 645	277
4	UZ4.450 D	-	450	290			3,72	3,0	2800	6,0	4 + 1	29 131 648	201
	UZ4.900 D	-	900	580			3,72	3,0	2800	6,0	4 + 1	29 131 649	281
5	UZ5.450 D	-	450	290			5,2	4,2	2800	8,4	4 + 1	29 131 652	205
	UZ5.900 D	-	900	580			5,2	4,2	2800	8,4	4 + 1	29 131 653	285

Compacta - avec section de passage 80 mm pour liquides contenant de gros solides

Code hydraulique N°	Postes doubles Compacta	Postes simples	Volume total l	Volume utile H = 700 mm			P ₁ kW	P ₂ kW	n = t/min	50 Hz 3-400 V ≈A		N° d'ident.	kg
				l	l	l							
10	UZ10.450 D	1)	450	290			5,13	3,7	1450	8,4	10	29 131 654	305
	UZ10.900 D	-	900	580			5,13	3,7	1450	8,4	10	29 131 655	380
11	UZ11.450 D	1)	450	290			5,13	3,7	1450	8,4	10	29 131 656	315
	UZ11.900 D	-	900	580			5,13	3,7	1450	8,4	10	29 131 657	390
12	UZ12.450 D	-	450	290			6,9	5,5	1450	YΔ 12,5	10	29 131 658	400
	UZ12.900 D	-	900	580			6,9	5,5	1450	YΔ 12,5	10	29 131 659	485
13	UZ13.450 D	-	450	290			9,1	7,5	1450	YΔ 16,3	10	29 131 660	420
	UZ13.900 D	-	900	580			9,1	7,5	1450	YΔ 16,3	10	29 131 661	505
14	UZ14.450 D	-	450	290			13,6	11,8	1450	YΔ 25,0	10	29 131 662	470
	UZ14.900 D	-	900	580			13,6	11,8	1450	YΔ 25,0	10	29 131 663	555
15	UZ15.450 D	-	450	290			13,6	11,8	1450	YΔ 25,0	10	29 131 664	470
	UZ15.900 D	-	900	580			13,6	11,8	1450	YΔ 25,0	10	29 131 665	555

1) Postes simples sur demande

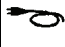
Les postes Compacta UZ 10.450D à UZ 15.900D sont disponibles en version antidéflagrante.
Étanchéité d'arbre

côté roue : garniture mécanique


côté moteur : garniture mécanique (bague d'étanchéité sur Compacta code hydraulique 3 à 5)

avec chambre à huile intermédiaire pour le refroidissement et la lubrification des garnitures.

**Compacta - Postes avec fiche CEE 4 pôles
avec section de passage 65 mm pour eaux usées domestiques et eaux vannes**

Code hydraulique N°	Postes doubles Compacta	Postes simples	Volume total l	Volume utile *)			P ₁ kW	P ₂ kW	n = t/min	50 Hz 3~400 V ≈A		m	N° d'ident.	kg
				H = 250 mm l	H = 320 mm l	vertical l								
Compacta Exécution avec dispositif anti-retour intégré Postes doubles UZ avec tuyau culotte														
3	-	U3.100 D	100	38	-	58	2,74	2,15	2800	4,7	4 + 1	29 131 583	80	
	-	U3.300 D	300	113	113	133	2,74	2,15	2800	4,7	4 + 1	29 131 601	109	
	-	UZ3.150 D	150	65	-	75	2,74	2,15	2800	4,7	4 + 1	29 131 688	151	
	-	UZ3.300 D	300	113	113	133	2,74	2,15	2800	4,7	4 + 1	29 131 689	160	
4	-	U4.100 D	100	38	-	58	3,72	3,0	2800	6,0	4 + 1	29 131 584	82	
	-	U4.300 D	300	113	113	133	3,72	3,0	2800	6,0	4 + 1	29 131 602	111	
	-	UZ4.150 D	150	65	-	75	3,72	3,0	2800	6,0	4 + 1	29 131 692	155	
	-	UZ4.300 D	300	113	113	133	3,72	3,0	2800	6,0	4 + 1	29 131 693	164	
5	-	U5.100 D	100	38	-	58	5,2	4,2	2800	8,4	4 + 1	29 131 585	84	
	-	U5.300 D	300	113	113	133	5,2	4,2	2800	8,4	4 + 1	29 131 603	113	
	-	UZ5.150 D	150	65	-	75	5,2	4,2	2800	8,4	4 + 1	29 131 696	159	
	-	UZ5.300 D	300	113	113	133	5,2	4,2	2800	8,4	4 + 1	29 131 697	168	

*) volume utile en fonction de la hauteur de l'orifice d'amenée H (mm)

	Postes doubles Compacta	Postes simples	Volume total l	Volume utile			P ₁ kW	P ₂ kW	n = t/min	50 Hz 3~400 V ≈A		m	N° d'ident.	kg
				H = 700 mm l										
Compacta Exécution avec dispositif anti-retour intégré Réservoir collecteur à grand volume utile														
3	UZ3.450 D	-	450	290			2,74	2,15	2800	4,7	4 + 1	29 131 690	197	
	UZ3.900 D	-	900	580			2,74	2,15	2800	4,7	4 + 1	29 131 691	277	
4	UZ4.450 D	-	450	290			3,72	3,0	2800	6,0	4 + 1	29 131 694	201	
	UZ4.900 D	-	900	580			3,72	3,0	2800	6,0	4 + 1	29 131 695	281	
5	UZ5.450 D	-	450	290			5,2	4,2	2800	8,4	4 + 1	29 131 698	205	
	UZ5.900 D	-	900	580			5,2	4,2	2800	8,4	4 + 1	29 131 699	285	

Etanchéité d'arbre

côté roue : garniture mécanique

côté moteur : garniture mécanique (bague d'étanchéité sur Compacta code hydraulique 3 à 5)

avec chambre à huile intermédiaire pour le refroidissement et la lubrification des garnitures.

Orifices de raccordement

Compacta	Amenée	Refolement	Ventilation	Raccordement pompe manuelle à membrane
U3. à 5.100	horizontal : 2 x DN 150 / 100 gradué, hauteur d'amenée 250 mm vertical : 1 x DN 150 / 100 gradué	DN 80 / 100 DN 80//80 possible	DN 70	DN 40 (Rp 1 1/2)
U3. à 5.300	horizontal : 1 x DN 100 1 x DN 150 / 100 gradué hauteur d'amenée 250 mm 1 x DN 200 / 150 gradué hauteur d'amenée 320 mm vertical : 1 x DN 150 / 100 gradué	DN 80 / 100 DN 80//80 possible	DN 70	DN 40 (Rp 1 1/2)
UZ3. à 5.150	horizontal : 1 x DN 100 / 50 gradué, 1 x DN 150 / 100 gradué hauteur d'amenée 250 mm vertical : 1 x DN 150 / 100 gradué	DN 80 / 100 (conduite de refolement derrière tuyau culotte DN 100) DN 80//80 possible	DN 70	DN 40 (Rp 1 1/2)
UZ3. à 5.300	horizontal : 1 x DN 100 1 x DN 150 / 100 gradué hauteur d'amenée 250 mm 1 x DN 200 / 150 gradué hauteur d'amenée 320 mm vertical : 1 x DN 150 / 100 gradué	DN 80 / 100 (conduite de refolement derrière tuyau culotte DN 100) DN 80//80 possible	DN 70	DN 40 (Rp 1 1/2)
UZ3. à 5.450	horizontal : 2 x DN 150 1 x DN 200 / 150 gradué hauteur d'amenée 700 mm	DN 80 / 100 (conduite de refolement derrière tuyau culotte DN 100) DN 80//80 possible	DN 70	DN 40 (Rp 1 1/2)
UZ3. à 5.900	horizontal : 2 x DN 150 2 x DN 200 / 150 gradué hauteur d'amenée 700 mm	DN 80 / 100 (conduite de refolement à partir du tuyau culotte DN 100)	DN 70	DN 40 (Rp 1 1/2)
UZ10. à 15.450	horizontal : 2 x DN 150 1 x DN 200 / 150 gradué hauteur d'amenée 700 mm	DN 100	DN 70	DN 40 (Rp 1 1/2)
UZ10. à 15.900	horizontal : 2 x DN 150 2 x DN 200 / 150 gradué hauteur d'amenée 700 mm	DN 100	DN 70	DN 40 (Rp 1 1/2)

Mise en place et installation

Conformément à la norme EN 12 056-4 "Stations de relevage d'effluents – Conception et calculs", les eaux usées domestiques et les eaux pluviales présentes en dessous du niveau de reflux doivent être évacuées vers la canalisation publique par une station de relevage automatique. Tout risque de retour des eaux doit être exclu.

Sauf indication contraire par les autorités compétentes, le niveau de reflux est le niveau de la voirie y compris les trottoirs au point de raccordement.

Les locaux où sont installées les stations de relevage doivent être suffisamment grands de manière à permettre pour l'entretien autour de la station une zone de travail de 60 cm minimum en hauteur et largeur. Le local d'installation doit être suffisamment éclairé, bien aéré et ventilé. Dans le cas des stations de relevage d'effluents contenant des matières fécales conformes à la norme EN 12 050-1, il faut prévoir un puisard avec une pompe d'assèchement spécifique (p.ex. Ama-Drainer) pour le drainage du local d'installation.

Tous les raccords de conduites sur la station de relevage doivent éviter la propagation du bruit et être flexibles.

Les réservoirs collecteurs pour effluents contenant des matières fécales ne doivent pas être intégrés à la structure du bâtiment. A l'intérieur du bâtiment, seules des stations pour le relevage d'effluents contenant des matières fécales, avec réservoirs collecteurs posés, sont autorisées.

Conformément à la norme EN 12 050-1, un poste double doit être installé au cas où l'évacuation des eaux usées ne peut pas être interrompue.

Les eaux de surface présentes à l'extérieur du bâtiment en dessous du niveau de reflux doivent être relevées, séparément des eaux usées domestiques, par une station de relevage d'effluents installée à l'extérieur du bâtiment.

Une vanne d'arrêt doit être installée en amont de la station de relevage et au refoulement derrière le dispositif anti-retour (voir accessoires).

La conduite de refoulement de la station de relevage doit être installée en boucle de telle sorte que la base de la boucle soit située au-dessus du niveau de reflux.

Le volume utile de la station de relevage doit être supérieur au volume contenu dans la conduite de refoulement jusqu'à la boucle de reflux.

La vitesse d'écoulement des eaux dans la conduite de refoulement doit être comprise entre 0,7 m/s et 2,3 m/s (EN 12 056-4).

La conduite de ventilation doit déboucher au-dessus du toit.

L'orifice de raccordement de la conduite de ventilation doit être DN 50 au minimum. Les contournements indispensables doivent être réalisés en pente (déclivité mini. 1:50).

Exécutions spéciales sur demande

- Caractéristiques supérieures
- Matériaux pour liquides agressifs
- Réservoir collecteur en acier inoxydable (1.4301, 1.4571)
- Postes pour lutte anti-incendie améliorée / câbles sans halogène
- Compacta Z avec pompes de surface, mode de service S1, voir livret technique 2317.53-20

Inondation

Les postes de relevage Compacta sont inondables.

Hauteur d'inondation : 2 m CE

Durée d'inondation : 7 jours

Les postes ne doivent pas être installés dans des cuves extérieures.

Tous les appareils électriques tels que prise de courant, fiche CEE et contacteur d'alarme doivent être installés dans un local sec à l'abri des inondations.

Avantages produit
Compacta UZ150
Système de commande (LevelControl)
Votre avantage :

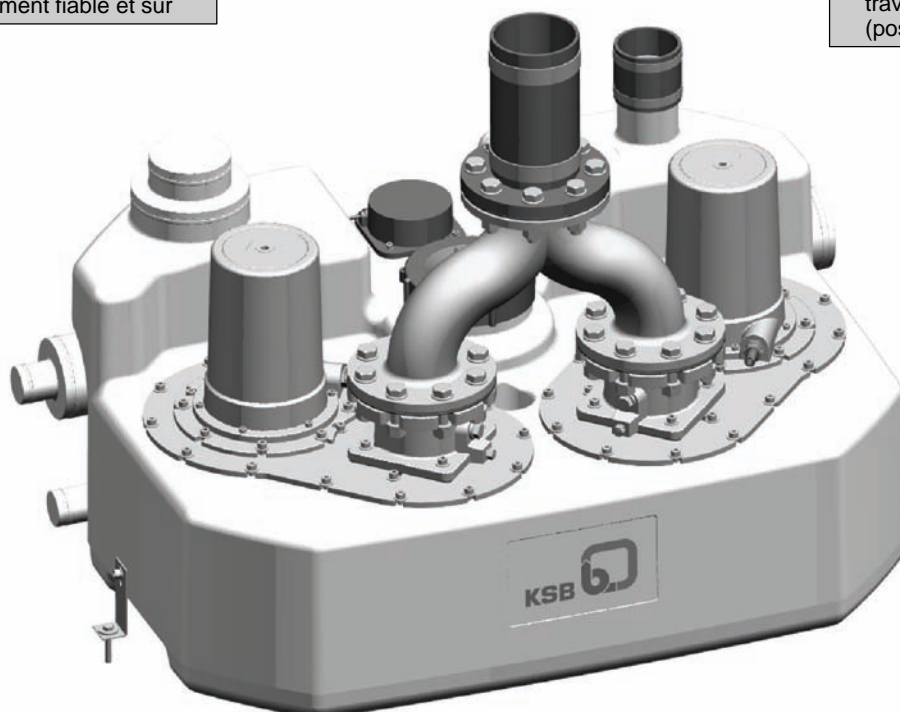
- Nouvelle génération basée sur une nouvelle plate-forme de produits
- La garantie d'un fonctionnement fiable et sûr

Tuyau culotte (poste double)
Votre avantage :

- Fourni en standard
- Etude facilitée et montage rapide

Clapets anti-retour conformes aux normes
Votre avantage :

- Démarrage silencieux des pompes, fonctionnement normal assuré pendant les travaux de maintenance (postes doubles)


Orifices d'amenée
Votre avantage :

- Divers positionnements et diamètres au choix
- Adaptation aisée aux conditions d'installation les plus complexes

Réservoir collecteur
Votre avantage :

- Rapport volume/surface optimisé
- Utilisation plus efficace de l'espace disponible

Poignées intégrées
Votre avantage :

- Ergonomiques
- Manipulation sûre pendant le transport et le montage

Limites d'utilisation

Les postes de relevage sont dimensionnés pour un service S3 (service intermittent). Le débit d'amenée max. autorisé doit toujours être inférieur au débit d'une pompe.

Compacta - code hydraulique 3 à 5

Service intermittent S3, 50 % suivant VDE
Fréquence de démarrage max. 60/h

Compacta - code hydraulique 10 à 15

Les postes de relevage doivent être sélectionnés de manière à respecter les coefficients $Q_Z : Q_P$ indiqués dans le tableau suivant.

Compacta	$Q_Z : Q_P$
UZ 10.450/10.900	0,6
UZ 11.450/11.900	0,6
UZ 12.450/12.900	0,7
UZ 13.450/13.900	0,8
UZ 14.450/14.900	0,8
UZ 15.450/15.900	0,8

Q_Z = débit d'amenée max. possible [m^3/h]

Q_P = point de fonctionnement d'une pompe [m^3/h]

Puissance moteur	Nombre de démarrages max. par pompe
2,5 à 7,5 kW supérieur à 7,5 kW	20/heure 15/heure

Installation électrique – Dispositifs de commande

Tous les dispositifs d'asservissement et de commande nécessaires au bon fonctionnement du poste de relevage sont compris dans la fourniture. Ceux-ci comprennent une alarme sonore intégrée ainsi qu'un contact libre de potentiel pour le report des défauts à un coffret d'alarme ou directement au poste de contrôle. Les dispositifs d'asservissement et de commande correspondent à la classe IP 54. Ils doivent être installés à l'abri des inondations dans un local bien aéré.

Sélection des dispositifs de commande pour Compacta

Postes simples	Dispositif de commande
U3.100 D, U4.100 D, U5.100 D U3.300 D, U4.300 D, U5.300 D	LevelControl Basic D En option : LevelControl Advanced D
Postes doubles	Dispositif de commande
UZ3.150 D, UZ4.150 D, UZ5.150 D UZ3.300 D, UZ4.300 D, UZ5.300 D UZ3.450 D, UZ4.450 D, UZ5.450 D, UZ10.450 D, UZ11.450 D UZ3.900 D, UZ4.900 D, UZ5.900 D, UZ10.900 D, UZ11.900 D	LevelControl Basic 2 ZD100 En option : LevelControl Advanced ZD
UZ12.450 D UZ12.900 D	LevelControl Basic 2 ZD140 En option : LevelControl Advanced ZD14
UZ13.450 D UZ13.900 D	LevelControl Basic 2 ZD180 En option : LevelControl Advanced ZD18
UZ14.450 D, UZ15.450 D UZ14.900 D, UZ15.900 D	LevelControl Basic 2 ZD250 En option : LevelControl Advanced ZD25

LevelControl Basic D (CU 1 10 V T45 1 0 0 B D)

- dispositif de commande standard pour moteur triphasé
- prêt à brancher, câble d'alimentation 1 m
- raccordement triphasé
- câble de raccordement moteur 4 m
- détection de niveau analogique avec surveillance capteur
- commutateur Manuel-0-Auto
- bouton d'acquit
- voyant état pompe
- voyant hautes eaux
- voyant sens de rotation (en triphasé seulement, en monophasé : voyant « sous tension »)
- protection thermique par contact de protection du bobinage
- entrée report de défaut externe
- report centralisé de défaut (contact NF, NO)
- buzzer d'alarme intégré
- alarme autonome avec accumulateur tampon
- codage facile du réservoir par l'intermédiaire d'interrupteurs DIL à la mise en service



LevelControl Basic D

Coffret de commande LevelControl Basic 2

- prêt à brancher, câble d'alimentation 1 m (jusqu'à UZ5.450)
- raccordement triphasé
- interrupteur général intégré (sur LevelControl Basic 2 BS)
- écran numérique avec signalisation d'état (3 LEDs) et touches de navigation
- affichage de niveau
- affichage des caractéristiques
- détection de niveau analogique avec surveillance capteur
- commutateur Manuel-0-Auto
- voyants de signalisation
- voyant hautes eaux
- protection de pompe par contact de protection du bobinage et disjoncteur moteur
- buzzer d'alarme intégré
- alarme autonome avec accumulateur tampon
- deux entrées pour report de défaut externe et acquit à distance
- report centralisé de défaut ou report de service libre de potentiel
- équilibrage de la durée de fonctionnement des pompes par permutation automatique
- intervalles de maintenance paramétrables
- fonctions de diagnostic et de signalisation
- configuration facile de l'installation grâce aux pré-réglages et à l'assistant d'aide au paramétrage
- nombreuses fonctions annexes (par ex. surveillance de la tension d'alimentation, surveillance intelligente de l'installation, etc.)



LevelControl Basic 2 BC



LevelControl Basic 2 BS

Spécificités des variantes

LevelControl Basic 2 D	<ul style="list-style-type: none"> - dispositif de commande pour 1 pompe - commande d'une pompe à moteur triphasé de puissance max. 4 kW
LevelControl Basic 2 ZD	<ul style="list-style-type: none"> - dispositif de commande standard pour 2 pompes - commande de deux pompes à moteur triphasé de puissance max. 4 kW par moteur
LevelControl Basic 2 ZD140	<ul style="list-style-type: none"> - dispositif de commande standard pour 2 pompes - commande de deux pompes à moteur triphasé de puissance max. 5,5 kW par moteur - démarrage étoile-triangle des moteurs
LevelControl Basic 2 ZD180	<ul style="list-style-type: none"> - dispositif de commande standard pour 2 pompes - commande de deux pompes à moteur triphasé de puissance max. 7,5 kW par moteur - démarrage étoile-triangle des moteurs
LevelControl Basic 2 ZD250	<ul style="list-style-type: none"> - dispositif de commande standard pour 2 pompes - commande de deux pompes à moteur triphasé de puissance max. 12 kW par moteur - démarrage étoile-triangle des moteurs

Dispositif de commande LevelControl Advanced

- prêt à brancher, câble d'alimentation 1 m (jusqu'à UZ5.450)
- raccordement triphasé
- interrupteur général intégré (sur LevelControl Advanced SU)
- écran graphique multilingue avec signalisation d'état (3 LEDs) et touches de navigation
- exploitation de base très facile grâce au menu rapide et au menu racine
- affichage de niveau dans le menu racine
- affichage des caractéristiques
- détection de niveau analogique avec surveillance capteur
- commutateur Manuel-0-Auto
- voyants état pompe (LevelControl Advanced CU)
- voyant hautes eaux (LevelControl Advanced CU)
- protection thermique par contact de protection du bobinage
- buzzer d'alarme intégré
- alarme autonome avec accumulateur tampon
- deux entrées pour report de défaut externe et acquit à distance
- report centralisé de défaut ou report de service libre de potentiel
- équilibrage de la durée de fonctionnement des pompes par permutation automatique
- intervalles de service paramétrables
- 20 fonctions de diagnostic et signalisation en langage clair
- enregistrement des informations sur les 30 derniers défauts
- configuration facile de l'installation grâce à un assistant d'aide au paramétrage
- nombreuses fonctions annexes (par ex. surveillance de la tension d'alimentation, mesure de la puissance efficace, détermination du facteur de puissance, surveillance intelligente du poste etc.)

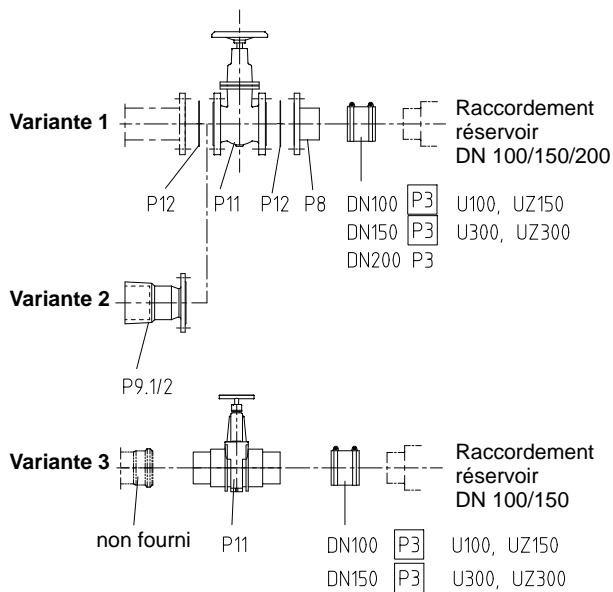


LevelControl Advanced CU

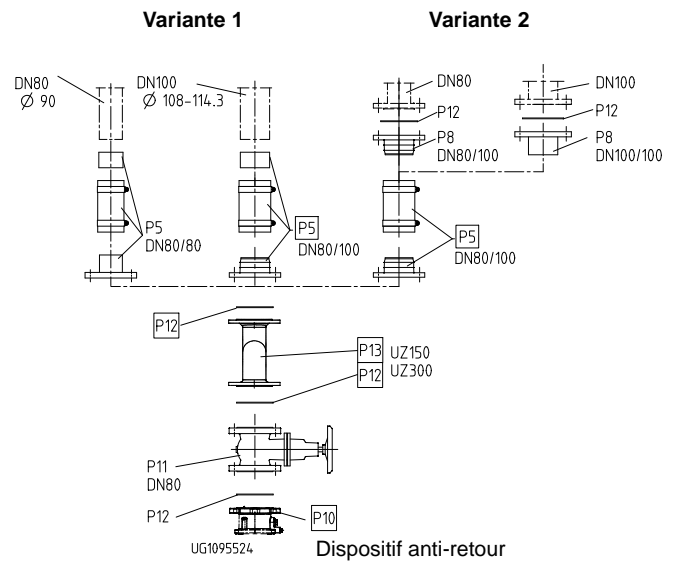
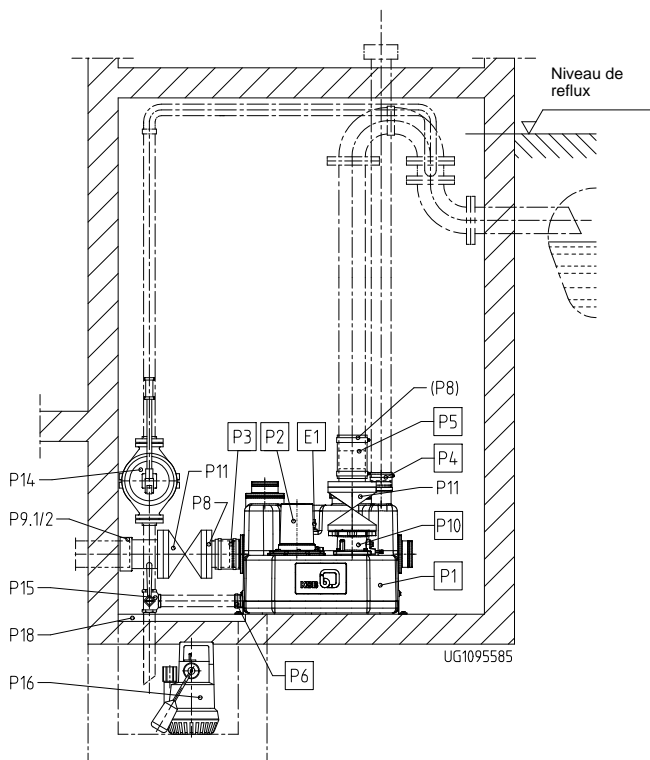
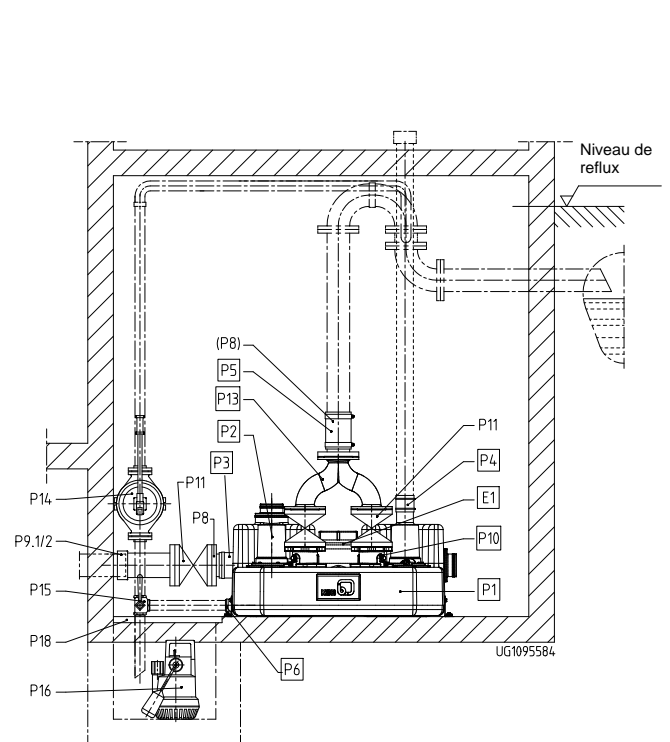
LevelControl Advanced SU

Spécificités des variantes

LevelControl Advanced D (CU 1 10 V T5 1 0 0 Z D)	<ul style="list-style-type: none"> - dispositif de commande 1 pompe - asservissement d'une pompe à moteur triphasé de puissance max. 4 kW
LevelControl Advanced ZD (CU 2 10 V T5 1 0 0 Z D)	<ul style="list-style-type: none"> - dispositif de commande standard 2 pompes - asservissement de deux pompes à moteur triphasé de puissance max. 4 kW par moteur
LevelControl Advanced ZD14 (SU 2 14 V T5S 1 0 0 Z D)	<ul style="list-style-type: none"> - dispositif de commande standard 2 pompes - asservissement de deux pompes à moteur triphasé de puissance max. 5,5 kW par moteur - démarrage étoile-triangle
LevelControl Advanced ZD18 (SU 2 18 V T5S 1 0 0 Z D)	<ul style="list-style-type: none"> - dispositif de commande standard 2 pompes - asservissement de deux pompes à moteur triphasé de puissance max. 7,5 kW par moteur - démarrage étoile-triangle
LevelControl Advanced ZD25 (SU 2 25 V T5S 1 0 0 Z D)	<ul style="list-style-type: none"> - dispositif de commande standard 2 pompes - asservissement de deux pompes à moteur triphasé de puissance max. 12 kW par moteur - démarrage étoile-triangle

Compacta U100, U300, UZ150, UZ300
Conduite d'amenée


UG1088107

Conduite de refoulement

Compacta U100, U300
Poste simple

Compacta UZ150, UZ300
Poste double


Compacta U100	Compacta U300	Compacta UZ150	Compacta UZ300	Etendue de la fourniture / Accessoires
P 1	P 1	P 1	P 1	Réservoir collecteur étanche aux gaz, aux odeurs et à l'eau, en matériau de synthèse résistant aux chocs
P 2	P 2	P 2	P 2	Pompe submersible
P 3 P 3 -	P 3 P 3 -	P 3 P 3 P 3	P 3 P 3 P 3	Manchon flexible avec colliers de serrage DN 100 Manchon flexible avec colliers de serrage DN 150 Manchon flexible avec colliers de serrage DN 200
P 4	P 4	P 4	P 4	Manchon flexible avec colliers de serrage (ventilation)
P 5	P 5	P 5	P 5	Manchon flexible avec colliers de serrage pour la conduite de refoulement, comprenant : bride DN 80 à collerette DN 100, tuyau flexible en caoutchouc avec renforcement textile et tuyau différentiel pour diamètre extérieur 108 - 114,3 mm Manchon flexible avec colliers de serrage pour la conduite de refoulement, comprenant : bride DN 80 à collerette DN 80, tuyau flexible en caoutchouc avec renforcement textile et tuyau différentiel pour diamètre extérieur 83 - 90 mm
P 6	P 6	P 6	P 6	Manchon flexible avec colliers de serrage (pompe manuelle à membrane)
P 8	P 8	P 8	P 8	Bride à collerette
P 9.1	P 9.1	P 9.1	P 9.1	Manchon à bride (raccordement de tuyaux en fonte ductile) DN 100 pour diamètre extérieur 118 mm DN 150 pour diamètre extérieur 170 mm DN 200 pour diamètre extérieur 222 mm
P 9.2	P 9.2	P 9.2	P 9.2	Adaptateur à bride (raccordement de tuyaux en matériaux différents) DN 100 pour diamètre extérieur 107,2 - 127,8 mm, L 105 mm DN 150 pour diamètre extérieur 158,2 - 181,6 mm, L 105 mm DN 200 pour diamètre extérieur 189,0 - 212,0 mm, L 145 mm
P 10	P 10	P 10 ²⁾	P 10 ²⁾	Dispositif anti-retour à passage intégral et vis de purge d'air
P 11	P 11	P 11 ²⁾	P 11 ²⁾	Vanne
P 12	P 12	P 12 ²⁾	P 12 ²⁾	Kit visserie et joint
-	-	P 13	P 13	Tuyau culotte DN 80 avec 2 kits visserie et joint
P 14	P 14	P 14	P 14	Pompe manuelle à membrane ISO 7/I-Rp 1 1/2
P 15	P 15	P 15	P 15	Robinet à trois voies ISO 7/I-Rp 1 1/2
P 16	P 16	P 16	P 16	Pompe d'assèchement automatique avec clapet anti-retour Ama-Drainer SE/SD
P 18	P 18	P 18	P 18	Plaque de couverture A, 560 □ pour cuves 500 x 500 mm (pour Ama-Drainer)
E 1	E 1	-	-	Capteur de niveau analogique pour pompe et buzzer d'alarme
-	-	E 1	E 1	Capteur de niveau analogique pour pompe 1, pompe 2 et buzzer d'alarme, la pompe de secours démarre automatiquement en cas de fort débit
E 3 ¹⁾	E 3 ¹⁾	E 3 ¹⁾	E 3 ¹⁾	Dispositif de commande électronique avec circuit d'alarme et de recharge intégré, avec accumulateur de qualité supérieure et alarme sonore
E 50 ¹⁾	E 50 ¹⁾	E 50 ¹⁾	E 50 ¹⁾	Dispositif d'alarme AS 0
E 51 ¹⁾	E 51 ¹⁾	E 51 ¹⁾	E 51 ¹⁾	Dispositif d'alarme AS 2
E 52 ¹⁾	E 52 ¹⁾	E 52 ¹⁾	E 52 ¹⁾	Dispositif d'alarme AS 4
E 53 ¹⁾	E 53 ¹⁾	E 53 ¹⁾	E 53 ¹⁾	Dispositif d'alarme AS 5
E 64 ¹⁾	E 64 ¹⁾	E 64 ¹⁾	E 64 ¹⁾	Sonde d'humidité F 1

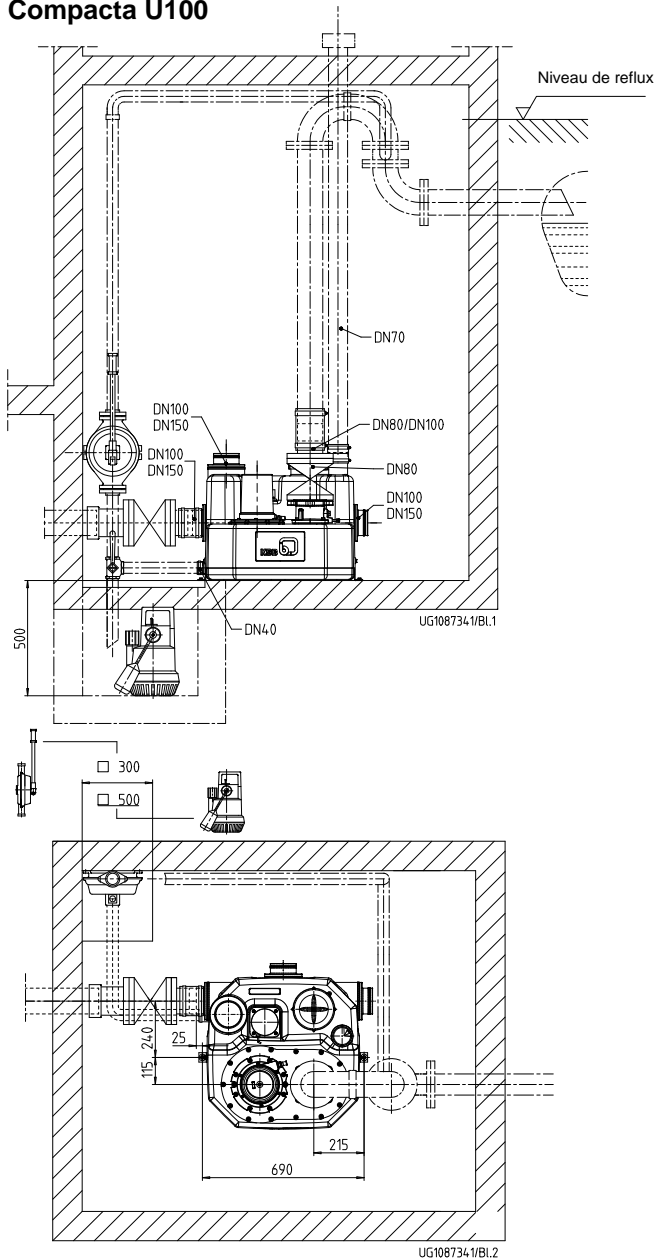
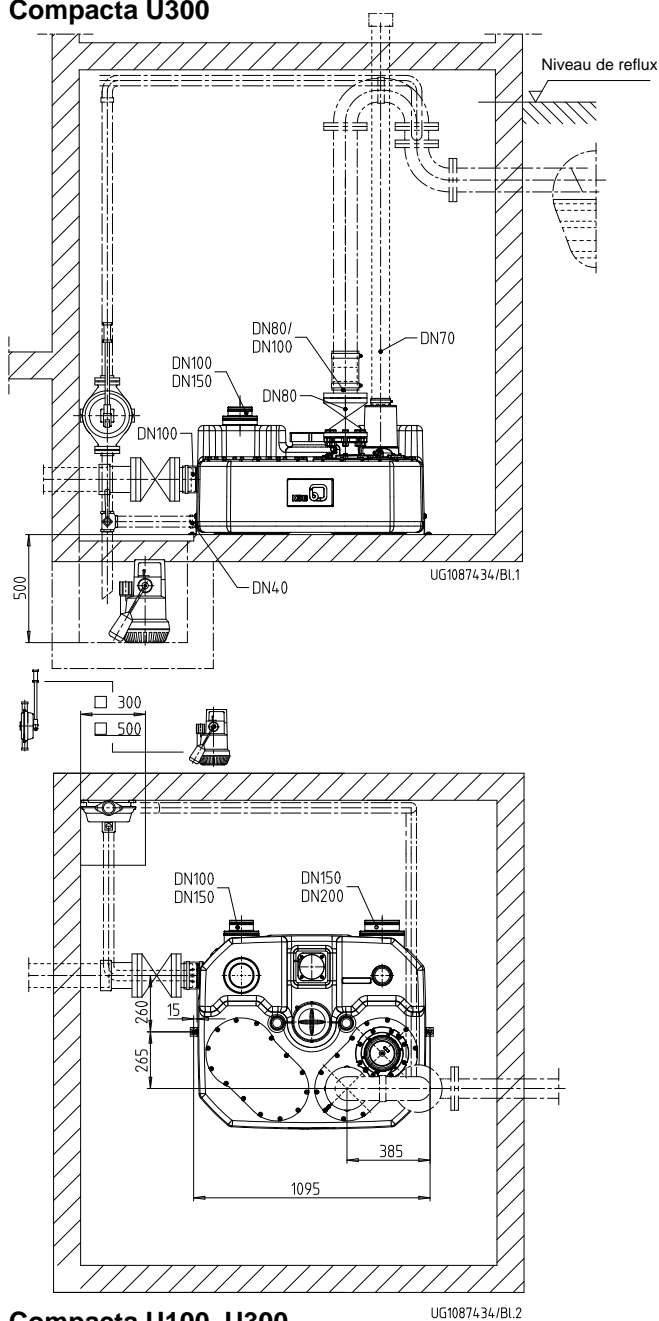
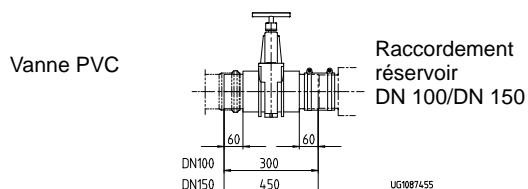
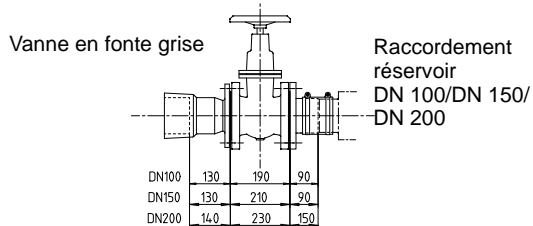
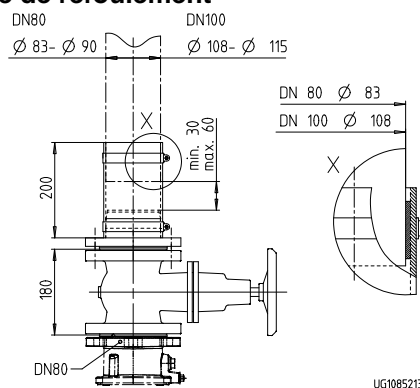
¹⁾ Ne figure pas sur le plan.

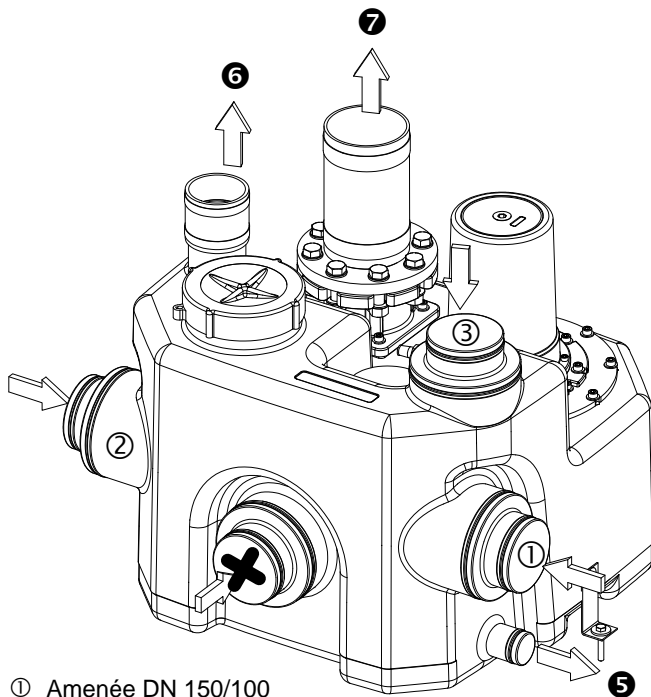
²⁾ Prévoir 2 pièces/kits pour la conduite de refoulement

Les repères encadrés sont compris dans la fourniture KSB

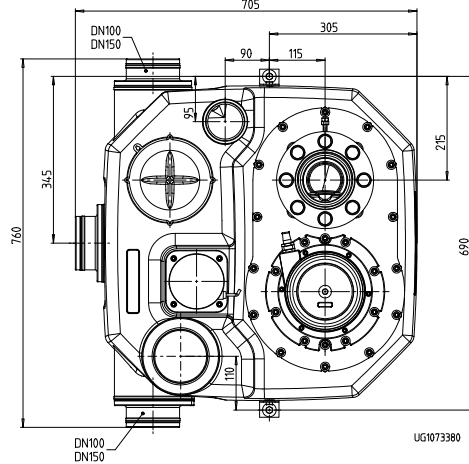
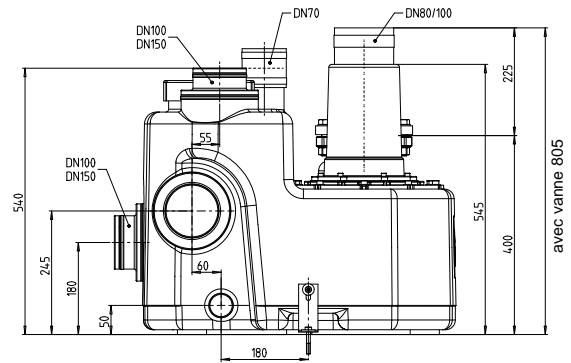
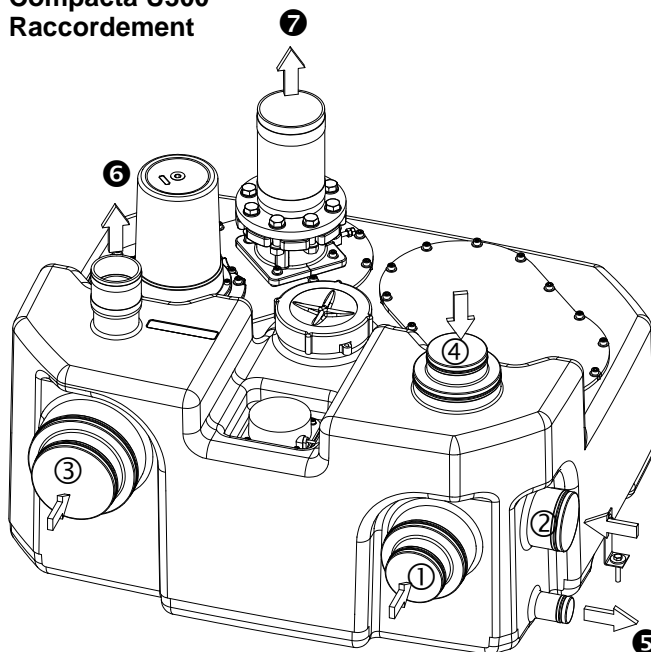
Exemples d'installation
Remarque :

Les locaux où sont installés les postes de relevage doivent être suffisamment grands de manière à permettre pour l'entretien autour du poste une zone de travail de 60 cm minimum en hauteur et largeur.

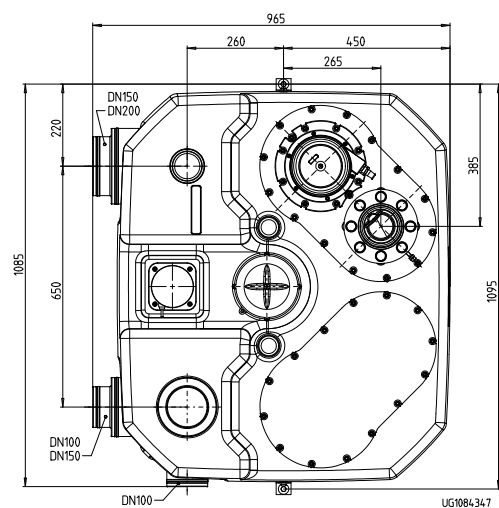
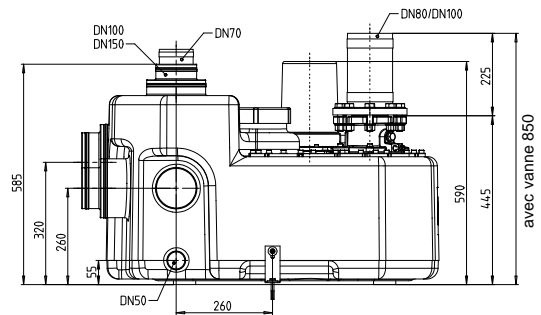
Compacta U100

Compacta U300

Compacta U100, U300
Conduite d'amenée

Compacta U100, U300
Conduite de refoulement


Compacta U100
Raccordement


- ① Amenée DN 150/100
- ② Amenée DN 150/100
- ③ Amenée DN 150/100
- ✕ Amenée non disponible
- ⑤ Vidange DN 40
- ⑥ Ventilation DN 70
- ⑦ Refoulement DN 80/100

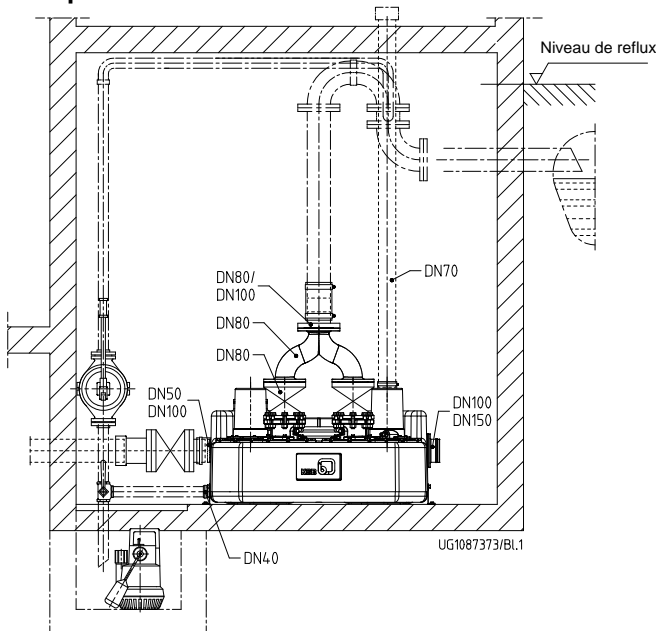
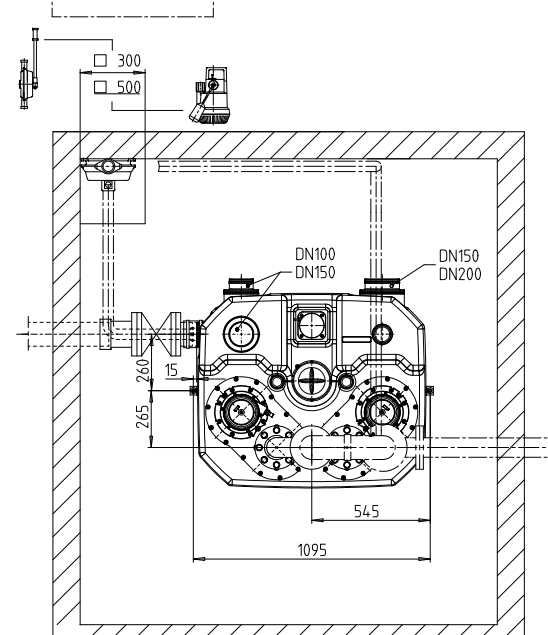
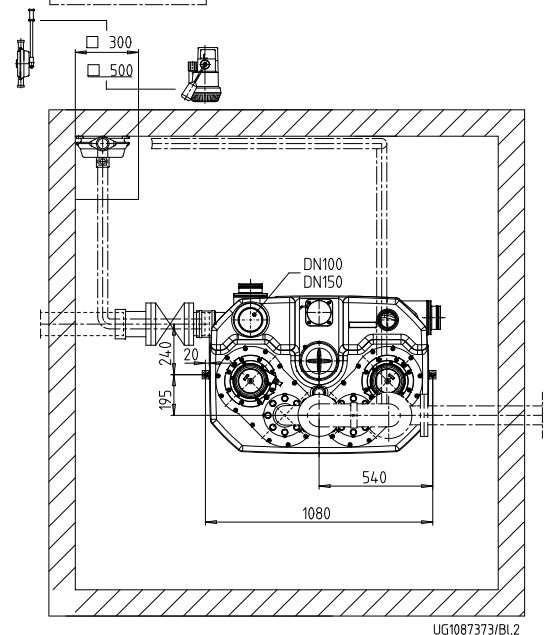
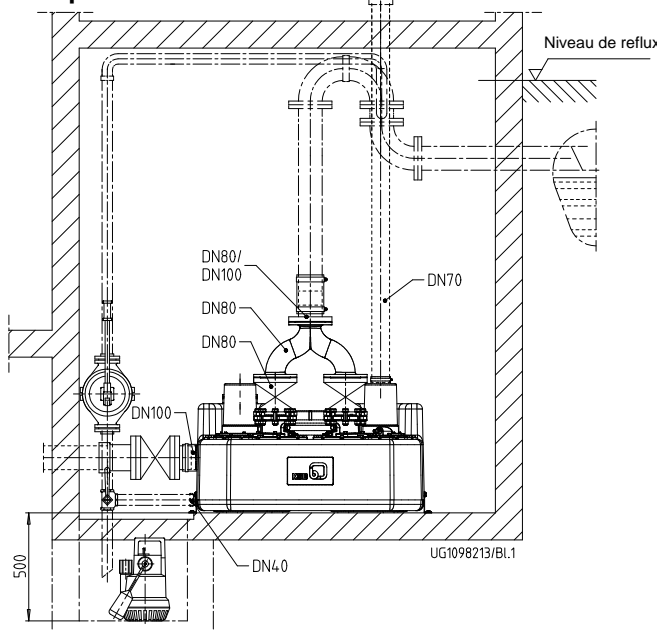
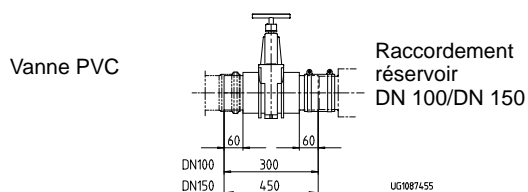
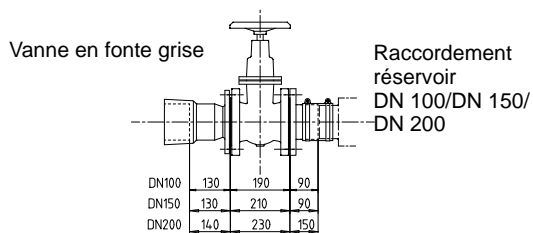
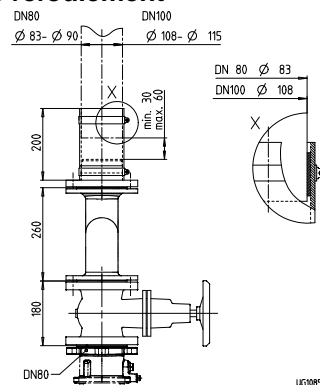
Compacta U100
Encombres

Compacta U300
Raccordement


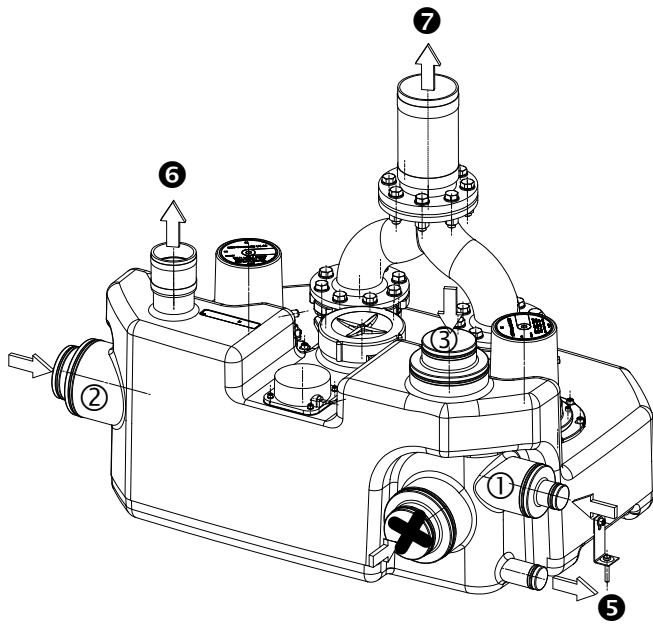
- ① Amenée DN 150/100
- ② Amenée DN 100
- ③ Amenée DN 200/150
- ④ Amenée DN 150/100
- ⑤ Vidange DN 40
- ⑥ Ventilation DN 70
- ⑦ Refoulement DN 80/100

Compacta U300
Encombres


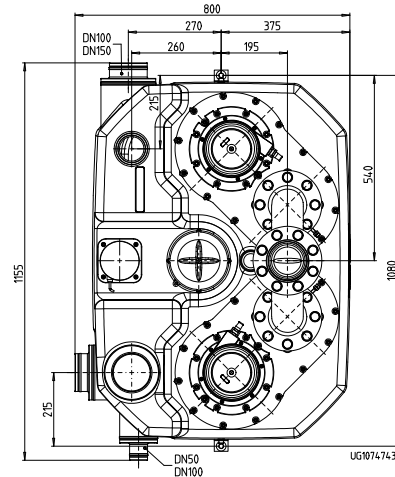
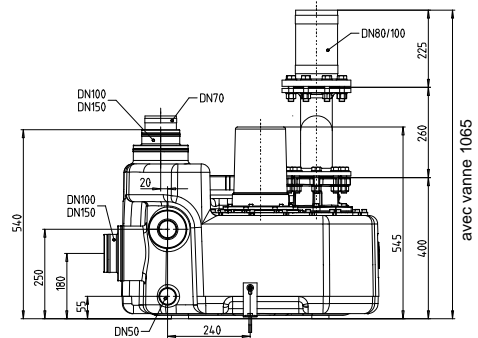
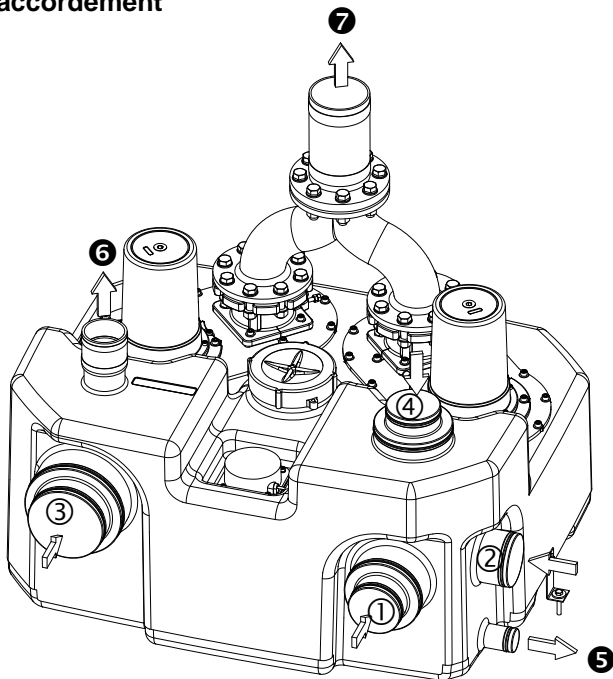
Exemples d'installation
Remarque :

Les locaux où sont installés les postes de relevage doivent être suffisamment grands de manière à permettre pour l'entretien autour du poste une zone de travail de 60 cm minimum en hauteur et largeur.

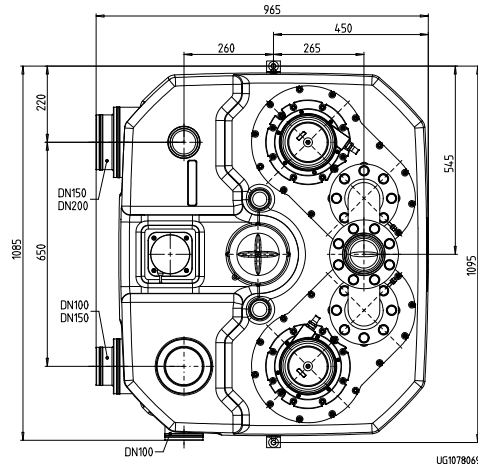
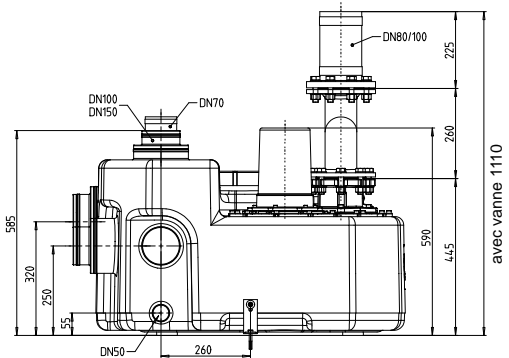
Compacta UZ150

Compacta UZ300

Compacta UZ150, UZ300
Conduite d'amenée

Compacta UZ150, UZ300
Conduite de refoulement


Compacta UZ150
Raccordement


- ① Amenée DN 100/50
- ② Amenée DN 150/100
- ③ Amenée DN 150/100
- ✕ Amenée non disponible
- ⑤ Vidange DN 40
- ⑥ Ventilation DN 70
- ⑦ Refoulement DN 80/100

Compacta UZ150
Encombres

Compacta UZ300
Raccordement


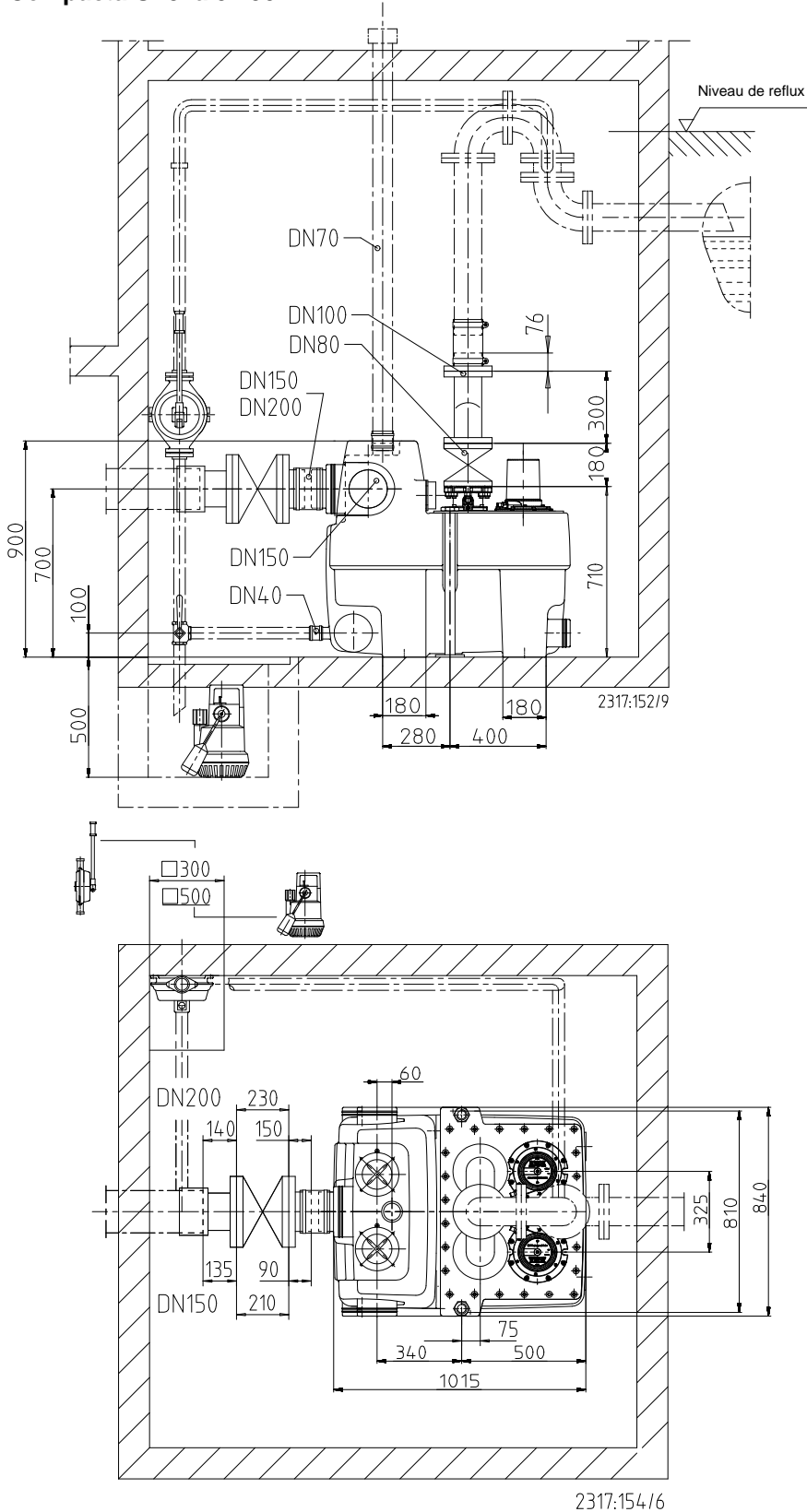
- ① Amenée DN 150/100
- ② Amenée DN 100
- ③ Amenée DN 200/150
- ④ Amenée DN 150/100
- ⑤ Vidange DN 40
- ⑥ Ventilation DN 70
- ⑦ Refoulement DN 80/100

Compacta UZ300
Encombres


Remarque :

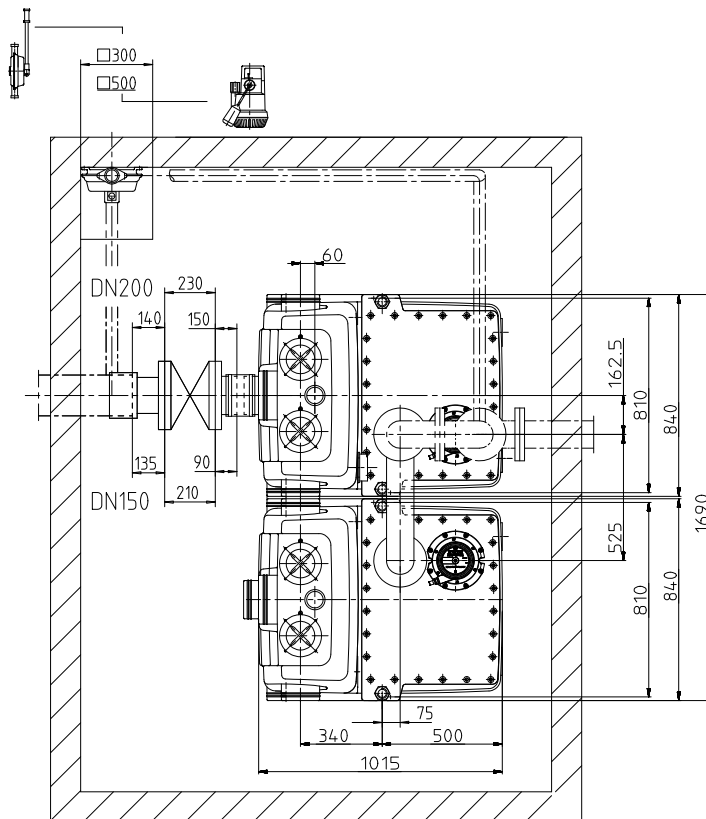
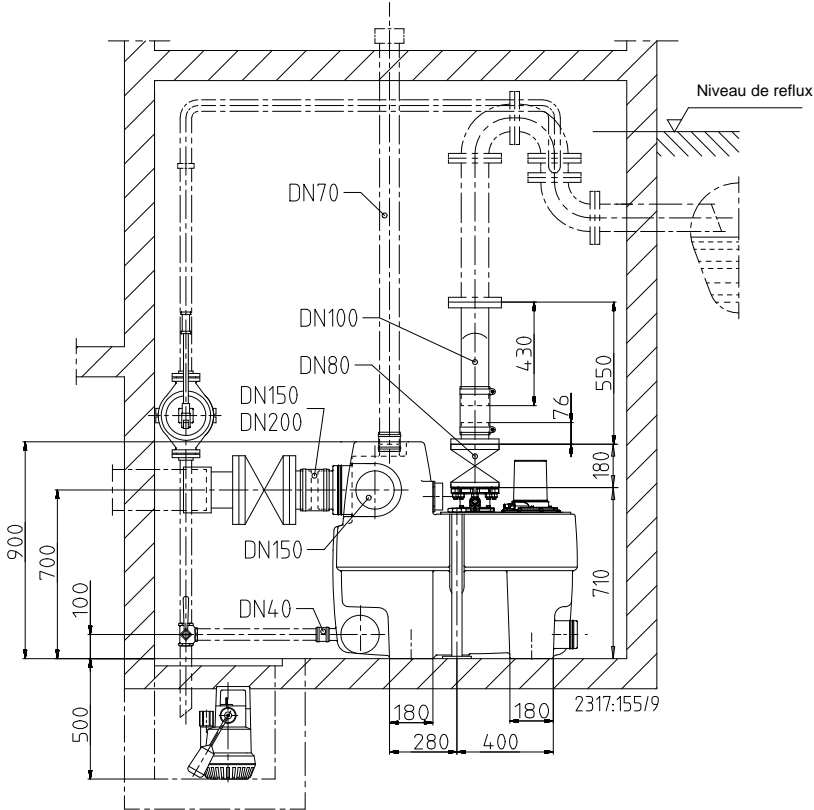
Les locaux où sont installés les postes de relevage doivent être suffisamment grands de manière à permettre pour l'entretien autour du poste une zone de travail de 60 cm minimum en hauteur et largeur.

Compacta UZ3. à 5.450

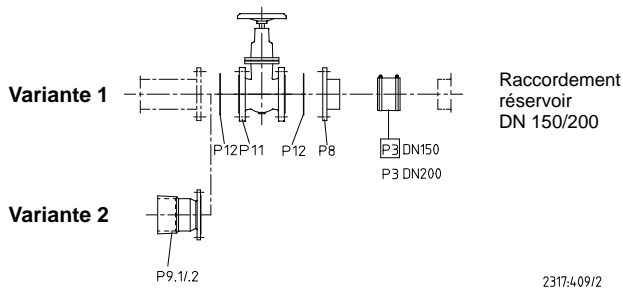
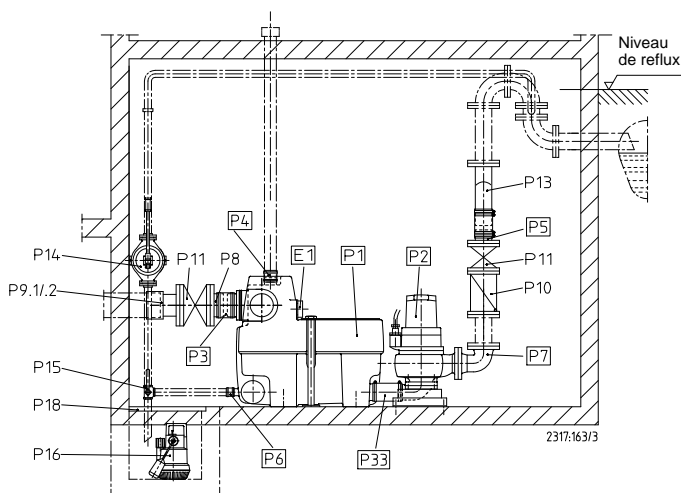
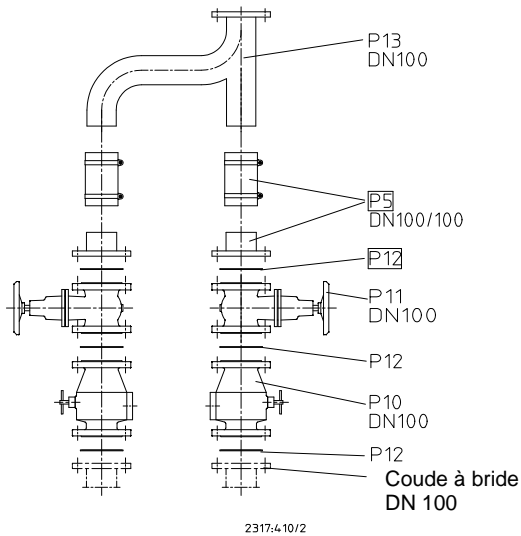


Remarque :

Les locaux où sont installés les postes de relevage doivent être suffisamment grands de manière à permettre pour l'entretien autour du poste une zone de travail de 60 cm minimum en hauteur et largeur.

Compacta UZ3. à 5.900


2317:156/6

**Conduite d'amenée Compacta UZ 10. à 15.450
UZ 10. à 15.900**

**Conduite de refoulement Compacta UZ 10. à 15.450
UZ 10. à 15.900**


	Etendue de la fourniture / Accessoires
P 1	Réservoir collecteur
P 2	Pompe submersible
P 3	Manchon flexible avec colliers de serrage DN 150 (amenée) Manchon flexible avec colliers de serrage DN 200
P 4	Manchon flexible avec colliers de serrage (ventilation)
P 5 ²⁾	Manchon flexible avec colliers de serrage pour la conduite de refoulement, comprenant : bride DN 100 à collerette DN 100, tuyau flexible en caoutchouc avec renforcement textile
P 6	Manchon flexible avec colliers de serrage (pompe manuelle à membrane)
P 7 ²⁾	Coude à bride DN 100
P 8 ²⁾	Bride à collerette
P 9.1	Manchon à bride (raccordement de tuyaux en fonte ductile) DN 150 pour diamètre extérieur 170 mm DN 200 pour diamètre extérieur 222 mm
P 9.2	Adaptateur à bride (raccordement de tuyaux en matériaux différents) DN 150 pour diamètre extérieur 158,2 -181,6 mm, L 105 mm DN 200 pour diamètre extérieur 189,0 -212,0 mm, L 145 mm
P 10 ²⁾	Dispositif anti-retour
P 11 ²⁾	Vanne
P 12 ¹⁾²⁾	Kit visserie et joint
P 13	Tuyau culotte
P 13.1 ¹⁾	Adaptateur à bride DN 100/150, pour le passage à une section plus grande de la conduite de refoulement (montage derrière le tuyau culotte)
P 14	Pompe manuelle à membrane
P 15	Robinet à trois voies
P 16	Pompe d'assèchement automatique Ama-Drainer SE/SD
P 18	Plaque de couverture
P 33	Manchon flexible entre réservoir/pompe DN 100, tuyau flexible en caoutchouc avec renforcement textile
E 1	Capteur de niveau automatique pour pompe 1, pompe 2 et buzzer d'alarme, la pompe de secours démarre automatiquement en cas de fort débit
E 3 ¹⁾	Dispositif de commande électronique avec circuit d'alarme et de recharge intégré, avec accumulateur de qualité supérieure et alarme sonore
E 50 ¹⁾	Dispositif d'alarme AS 0
E 51 ¹⁾	Dispositif d'alarme AS 2
E 52 ¹⁾	Dispositif d'alarme AS 4
E 53 ¹⁾	Dispositif d'alarme AS 5
E 55 ¹⁾	Dispositif d'alarme AS 1
E 64 ¹⁾	Sonde d'humidité F 1

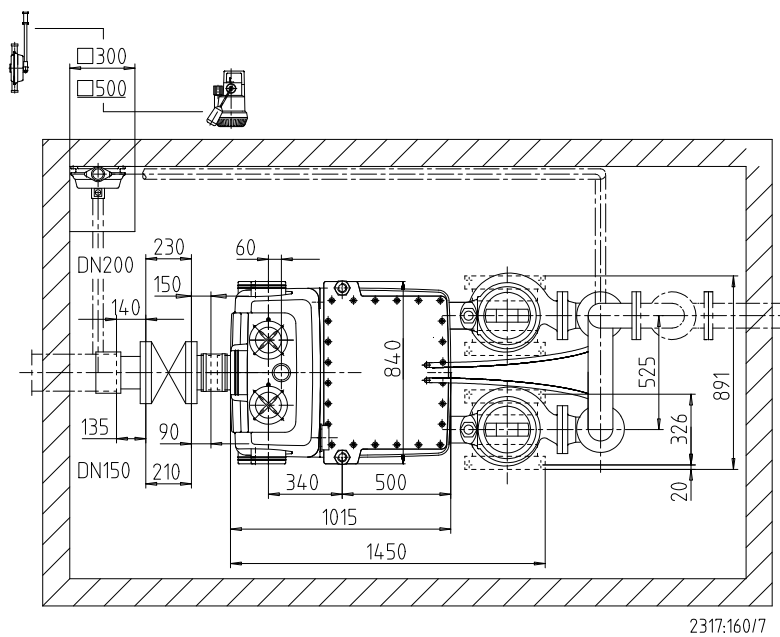
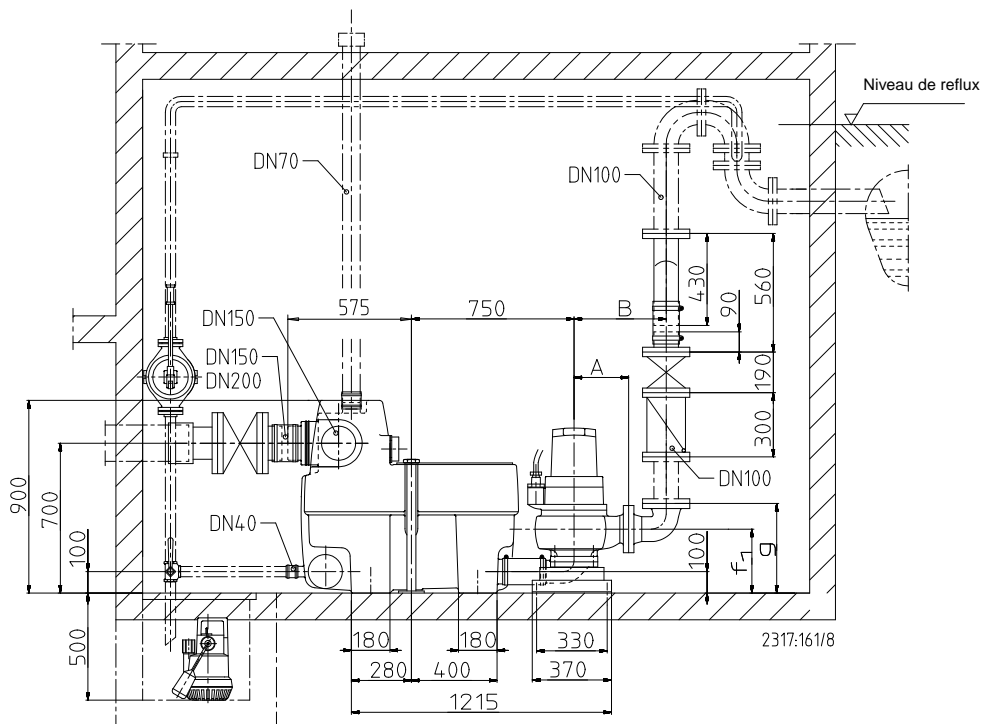
Les repères encadrés sont compris dans la fourniture standard.

¹⁾ Ne figure pas sur le plan.

²⁾ Pour la conduite de refoulement, deux pièces/kits sont fournis ou à prévoir.

Remarque :






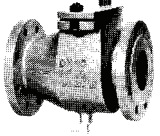


Les locaux où sont installés les postes de relevage doivent être suffisamment grands de manière à permettre pour l'entretien autour du poste une zone de travail de 60 cm minimum en hauteur et largeur.

Compacta UZ10. à 15.450


mm

Compacta	A	B	f_1	g
UZ10. et 11.450	230	405	280	400
UZ12. à 15.450	255	430	300	420

Accessoires hydrauliques

			Compacta								N° d'ident.	≈kg		
			U100	U300	UZ150	UZ300	UZ3. - 5.450	UZ3. - 5.900	UZ10. - 15.450	UZ10. - 15.900				
		● = amenée et refoulement Z = amenée D = refoulement												
P 3		Manchon flexible pour la conduite d'amenée, comprenant tuyau flexible en caoutchouc et deux colliers de serrage	DN 50 DN 100 DN 150 DN 200	- - Z -	- Z - Z	Z - Z -	- - - Z	- - - Z	- - - Z	- - - Z	- - - Z	18 040 370 18 040 203 18 040 338 18 040 972	0,1 0,2 0,3 0,5	
P 5		Manchon flexible pour la conduite de refoulement, comprenant tuyau flexible en caoutchouc, tuyau différentiel, bride à collerette en acier et colliers de serrage	DN 80/80	D	D	D	D	D	-	-	-	19 070 679	0,4	
P 8		Bride à collerette Brides alésées suivant PN 16, DIN 2501 ²⁾	Mat. synth. DN 80/100 Acier DN 100/100 Acier DN 150/150 Acier DN 200/200	D ● Z -	D ● Z -	D ● Z -	D ● Z -	D ● Z -	- - - -	- - - -	- - - -	18 040 303 19 902 512 19 901 562 11 037 421	0,4 4,5 6,2 12,3	
P 9.1		Manchon à bride DIN 28 622, fonte grise Bride alésée selon PN 16, DIN 2501 ²⁾ pour le raccordement de tuyaux en fonte ductile	DN 100 DN 150 DN 200	Z Z -	Z Z -	Z Z -	Z Z -	- Z -	- Z -	- Z -	- Z -	00 262 135 01 020 844 00 263 071	8,6 11,8 18,5	
P 9.2		Adaptateur à bride fonte grise pour le raccordement de tuyaux en matériaux différents DN 100 pour dia. extérieur 107,2 - 127,8 mm, L = 105 mm DN 150 pour dia. extérieur 158,2 - 181,6 mm, L = 105 mm DN 200 pour dia. extérieur 189,0 - 212,0 mm, L = 145 mm	DN 100 DN 150 DN 200	Z Z -	Z Z -	Z Z -	Z Z -	- Z -	- Z -	- Z -	- Z -	01 070 642 01 070 641 01 132 654	4,8 7,5 14,4	
P 10 ¹⁾		Dispositif anti-retour KSB, PN 16 en fonte grise, à passage intégral, avec vis de purge d'air CE - EN 12 050-4	DN 100	-	-	-	-	-	-	-	D	D	48 829 255	29,0
P 11		Vanne d'arrêt PVC, PN 1, avec tubulure de raccordement	DN 100 DN 150	Z Z	Z Z	Z Z	Z Z	- Z	- Z	- Z	- Z	01 121 715 01 121 714	3,5 9,1	
P 11 ¹⁾		Vanne d'isolement COBRA de KSB fonte grise, PN 10 brides alésées suivant PN 16, DIN 2501 ²⁾	DN 80 DN 100 DN 150 DN 200	D Z Z -	D Z Z -	D Z Z -	D Z Z -	D Z Z -	- - - -	- - - -	- - - -	48 829 250 48 829 251 48 829 252 48 816 278	17,5 22,5 43,0 67,0	
		Vanne d'isolement de notre choix (non illustrée), fonte grise brides alésées suivant PN 16, DIN 2501 ²⁾	DN 80 DN 100 DN 150 DN 200	D Z Z -	D Z Z -	D Z Z -	D Z Z -	D Z Z -	- - - -	- - - -	- - - -	01 056 708 01 056 709 01 056 710 01 132 653	19,0 26,0 46,0 82,6	







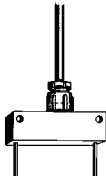
¹⁾ en prévoir 2 pour la conduite de refoulement des postes doubles UZ

²⁾ DN 200 alésé suivant PN 10



Accessoires hydrauliques

			Compacta								N° d'ident.	≈kg		
			U100	U300	UZ150	UZ300	UZ3. - 5.450	UZ3. - 5.900	UZ10. - 15.450	UZ10. + 11.900			UZ12. - 15.900	
<p>● = amenée et refoulement Z = amenée D = refoulement</p>														
P 12		Kit visserie et joint pour un raccord à brides en acier ou fonte grise, comprenant : 8 vis à tête hexagonale avec écrous et 1 joint plat	DN 80 DN 100 DN 150 DN 200	D Z Z -	D Z Z Z	D Z Z Z	D Z Z Z	D Z Z Z	- - - Z	- D D Z	- D Z Z	18 072 644 18 060 163 18 076 348 18 040 967	1,3 1,3 1,5 1,9	
P 13		Tuyau culotte , fonte grise, avec 16 vis à tête hexagonale, écrous et 2 joints Brides alésées suivant PN 16, DIN 2501	DN 80	-	-	-	-	D	-	-	-	18 040 966	13,0	
		Tuyau culotte , acier, C = 525 mm Tuyau culotte , acier, C = 570 mm avec 8 vis à tête hexagonale, écrous et 1 joint Brides alésées suivant PN 16, DIN 2501	DN 100 DN 100	-	-	-	-	-	D	D	-	18 040 252 18 040 911	15,0 16,0	
P 13.1		Bride d'adaptation , fonte grise, avec 16 boulons, rondelles et écrous, L 30 mm Brides alésées suivant PN 16, DIN 2501	DN 100/150	-	-	-	-	-	-	D	D	D	01 134 592	9,7
P 14		Pompe manuelle à membrane exécution LA, fonte grise	ISO 7/1 Rp 1 1/2	X	X	X	X	X	X	X	X	X	00 520 485	12,0
P 15		Robinet à trois voies , laiton, avec clé 22	ISO 7/1 Rp 1 1/2	X	X	X	X	X	X	X	X	X	19 053 063	2,9
P 16		Pompe d'assèchement automatique Ama-Drainer . . . SE/SD		X	X	X	X	X	X	X	X	X	-	-
P 18		Plaque de couverture , praticable, acier, en 2 parties, avec joint profilé et cadre de montage, pour Ama-Drainer SE/SD 560 □ pour cuves 500 x 500 mm Forme A		X	X	X	X	X	X	X	X	X	18 075 627	13,0
P 20		Plaque d'obturation , acier, pour la fermeture du corps de pompe après démontage de la partie tournante		X	X	X	X	X	X	-	-	-	18 040 965 18 040 353	9,1 11,0
		Plaque d'obturation , acier, pour la fermeture du réservoir après démontage de la pompe		X	X	X	X	-	-	-	-	-	18 041 087	9,1

Accessoires électriques

			N° d'ident.	≈ kg
E 50		<p>Coffret d'alarme AS 0 pour alimentation secteur, avec bouton arrêt, avertissement piézocéramique, 85 dBA à une distance de 1 m et 4,1 kHz, voyant vert de service</p> <p>Boîtier en matière synthétique IP 20, 140 x 80 x 57 mm</p> <p>Utiliser comme contacteur un interrupteur à flotteur ou la sonde d'humidité F 1, rep. E 8.</p>	230 V~/ 12 V= 1,2 VA	29 128 401 0,5
E 51		<p>Coffret d'alarme AS 2 pour alimentation secteur, avec bouton arrêt, avertissement piézocéramique, 85 dBA à une distance de 1 m et 4,1 kHz, voyant vert de service, contact libre de potentiel pour le report au poste de contrôle</p> <p>Boîtier en matière synthétique IP 20, 140 x 80 x 57 mm</p> <p>Utiliser comme contacteur un interrupteur à flotteur ou la sonde d'humidité F 1, rep. E 8.</p>	230 V~/ 12 V= 1,2 VA	29 128 422 0,5
E 52		<p>Coffret d'alarme AS 4, autonome, avec bouton arrêt, avertissement piézocéramique, 85 dBA à une distance de 1 m et 4,1 kHz, voyant vert de service, contact libre de potentiel pour le report au poste de contrôle, avec accumulateur à recharge automatique pour un service d'environ 5 heures en cas de coupure de secteur</p> <p>Boîtier en matière synthétique IP 20, 140 x 80 x 57 mm</p> <p>Utiliser comme contacteur un interrupteur à flotteur ou la sonde d'humidité F 1, rep. E 8.</p>	230 V~/ 12 V= 1,2 VA	29 128 442 1,2
E 53		<p>Coffret d'alarme AS 5, autonome, avec accumulateur à recharge automatique pour un service d'environ 10 heures en cas de coupure de secteur, voyant de présence secteur, voyant de défaut, bouton alarme-arrêt, contact libre de potentiel pour le report au poste de contrôle, prêt à brancher avec 1,8 m de câble électrique et fiche.</p> <p>Boîtier ISO IP 41, 190 x 165 x 75 mm</p> <p>Utiliser comme contacteur un interrupteur à flotteur.</p>	230 V~/ 12 V= 5 VA	00 530 561 1,7
		<p>Sirène d'alarme pour montage intérieur ou extérieur à l'abri de la pluie, classe de protection IP 33</p>	12 V= 105 dB(A) 1,2 W	01 086 547 0,3
E 55		<p>Coffret d'alarme AS 1, autonome, intégré dans boîtier-prise ISO IP 30, avec accumulateur à recharge automatique assurant un fonctionnement autonome pendant 5 heures en cas de coupure de secteur, signal acoustique 70 dB(A) avec bouton arrêt et transmetteur de signal, avec 3 m de câble d'alimentation. A utiliser pour les avertissements suivants :</p> <ol style="list-style-type: none"> 1. En montage suspendu, détection du niveau haut dans la cuve. La sonde est placée au-dessus du niveau de démarrage de la pompe. 2. Détection d'eau dès 1 mm de niveau d'eau lorsque la sonde est placée à même le sol dans la zone inondable : cave, cuisine ou salle de bains à côté du lave-linge. <p>65 x 120 x 40 mm (pour Ama-Drainer SE/SD)</p>	230 V~/ 9 V= 1,5 VA	00 533 740 0,9
E 64		<p>Sonde d'humidité F 1, s'utilise avec les coffrets d'alarme AS 0, AS 2 ou AS 4, avec 3 m de câble électrique.</p> <p>Possibilités d'utilisation :</p> <ol style="list-style-type: none"> 1. En montage suspendu, détection du niveau haut dans la cuve. La sonde est placée au-dessus du niveau de démarrage de la pompe. 2. Détection d'eau dès 1 mm de niveau d'eau lorsque la sonde est placée à même le sol dans la zone inondable : cave, cuisine ou salle de bains à côté du lave-linge. <p>52 x 21 x 20 mm</p>		19 072 366 0,9

Accessoires électriques

			Code E	N° d'ident.	≈ kg
E 70		Sirène d'alarme pour montage intérieur ou extérieur à l'abri de la pluie, classe de protection IP 33	12 V= 105 dB(A) 1,2 W	01 086 547	0,1
E 71		Alarme combinée Gyrophare et buzzer piézo IP 65	12 V DC	01 139 930	0,4
E 72		Gyrophare IP 65	12 V DC	01 056 355	0,3
E 73		PC Service Tool avec clé électronique Windows XP Interface RS232		47 121 210	0,2
E 300		Interrupteur général 32 A à intégrer dans le câble d'alimentation réseau Boîtier en matière synthétique IP 65 90 x 90 x 145 mm pour LevelControl Basic D, LevelControl Basic E ou LevelControl Advanced CU		01 118 354	0,4
OE 1		Interrupteur général intégré pour type BC, 3 pôles, 20 A, cadenassable	E 045	01 143 084	0,2
OE 2		Chauffage d'armoire avec thermostat 20 W, pour type BS	E 108	19 074 269	0,3