

CalioTherm S Pro

Circulateurs pour eau chaude sanitaire



Distribution d'eau chaude



GO TO CALIO



Les plus



• Exécution

Circulateur à rotor noyé à haute efficacité énergétique, sans entretien (sans garniture mécanique), à orifices filetés, avec moteur électrique à haut rendement et régulation continue de la pression différentielle.

• Caractéristiques

Raccord tuyauterie : Rp 1" / G 1 1/2
 Q max. : 3,5 m³/h, (1,0 l/s)
 H max. : 6 m
 T du fluide pompé
 - Eau de chauffage : +2 °C à +75 °C
 - Eau chaude sanitaire : +2 °C à +65 °C
 Dureté du fluide pompé : jusqu'à 14 °dH
 T ambiante : 0 °C à +40 °C
 P max. : 10 bar
 Niveau de pression acoustique : ≤ 30 dB (A)
 Protection : Classe IPX4D

• Matériaux

Volute : Acier inoxydable
 Arbre : Céramique
 Roue : Polyéthersulfone (PES)
 Palier : Céramique
 Support de palier : Acier inoxydable 1.4301
 Chemise d'entrefer : Acier inoxydable 1.4301
 Coquilles de calorifugeage : Polypropylène

• Construction

Modes de fonctionnement

- Automatique avec régulation de pression constante ou régulation de pression proportionnelle
- Fonctionnement du variateur avec définition de la valeur de consigne

- Économie maximale des coûts d'exploitation grâce à une technologie hautement efficace associée à régulation de la vitesse et une conduite efficace avec Contrôle dynamique
- Utilisation simple grâce à des éléments de commande en en liaison avec un écran intégré et des symboles pour affichage de l'état de fonctionnement
- Montage simple

Fonctions manuelles

- Réglage des modes de fonctionnement
- Réglage de la consigne de hauteur de refoulement
- Réglage de l'étage de vitesse
- Fonction de purge d'air
- Possibilité de déblocage

Fonctions automatiques

- Adaptation progressive de la vitesse en fonction du mode de fonctionnement
- Démarrage progressif (limitation du courant de démarrage)
- Protection totale du moteur avec électronique de déclenchement intégrée
- Abaissement nocturne
- Commande dynamique (Dynamic Control) en mode
- Mode de fonctionnement régulation de pression proportionnelle dp-v

Tarifs produits - CalioTherm S Pro

Tailles	n° de code	Prix H.T. €	GM
CalioTherm S Pro 25-40	29134995	746,46	22
CalioTherm S Pro 25-60	29134996	767,24	22

Prix publics H.T. et hors éco-participation, valable à partir du 01/01/2023.

Pour en savoir plus sur le montant de l'éco-participation et sur les procédures de collecte en fin de vie du matériel, www.ksb.fr/deee

Pour toute commande dont le montant net hors taxes est inférieur à 800 €, une participation aux frais de dossier sera facturée à hauteur de 25 €.

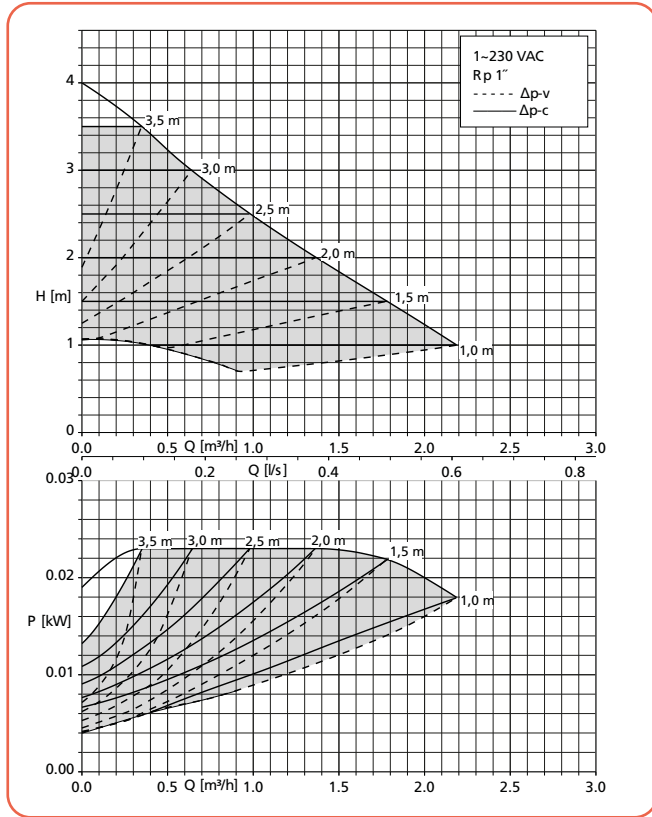
Photographies non contractuelles. Sous réserve de modifications techniques.

CalioTherm S Pro

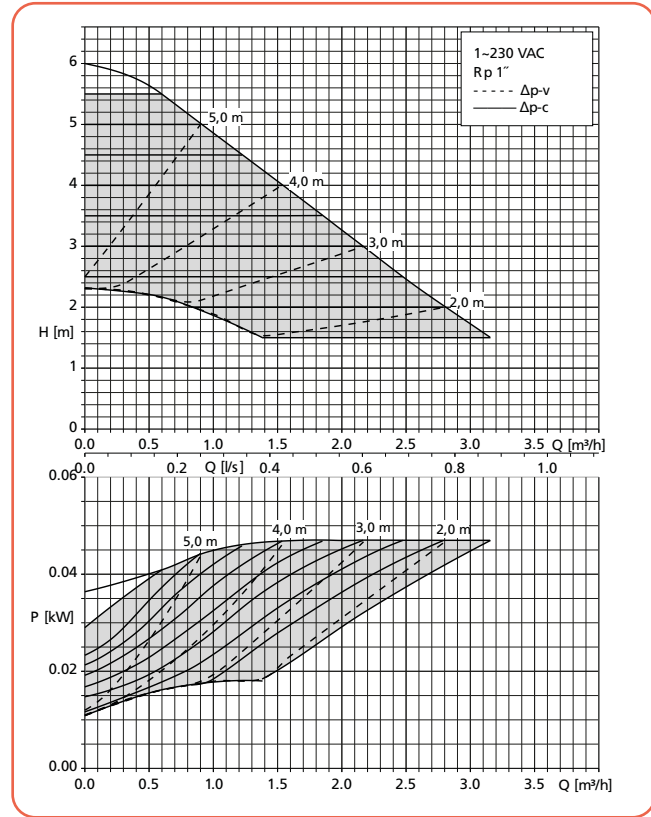
Circulateurs pour eau chaude sanitaire

Courbes caractéristiques

CalioTherm S Pro 25-40 - Δp_v

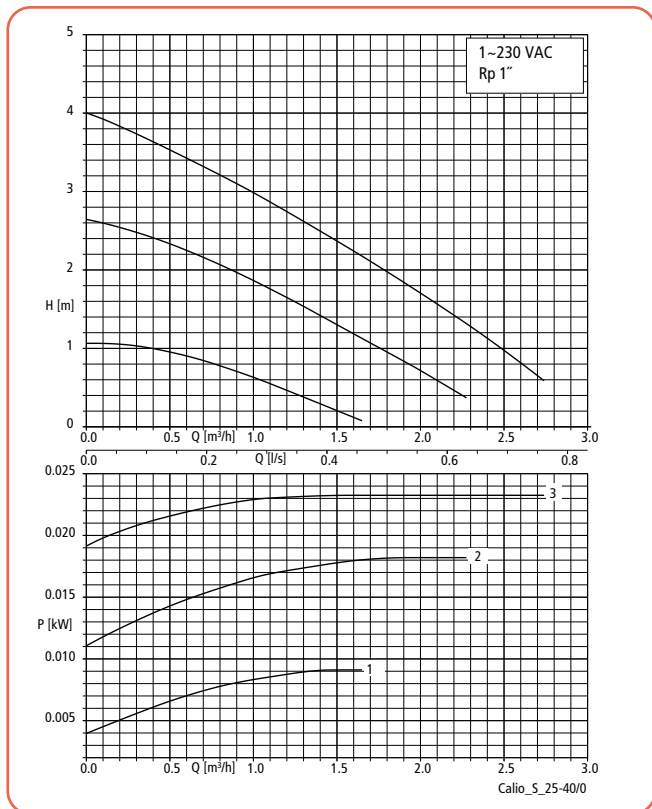


CalioTherm S Pro 25-60 - Δp_v



CalioTherm S Pro 25-40

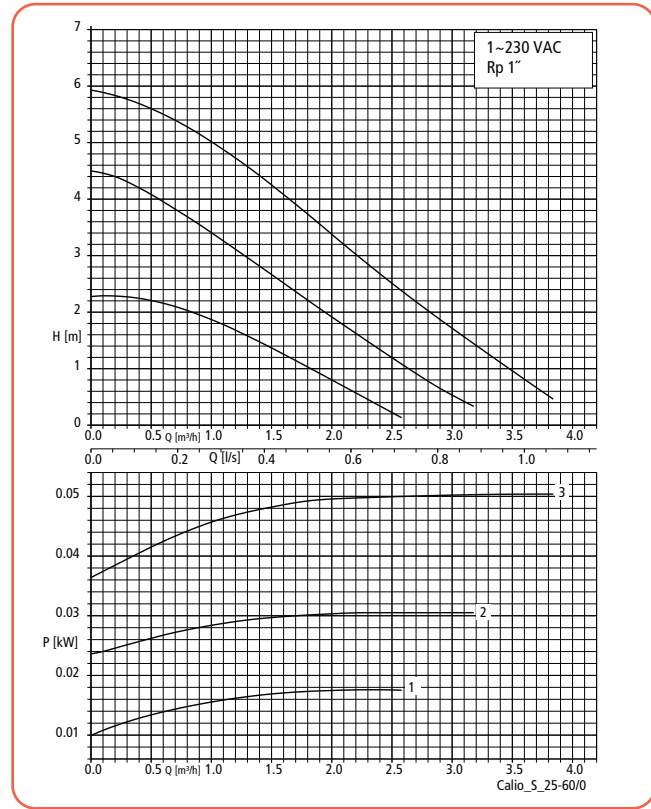
fonctionnement à vitesse de rotation prédéfinie



1, 2, 3 = vitesse n°1, 2, 3

CalioTherm S Pro 25-60

fonctionnement à vitesse de rotation prédéfinie



1, 2, 3 = vitesse n°1, 2, 3

Prix publics H.T. et hors éco-participation, valable à partir du 01/01/2023.

Pour en savoir plus sur le montant de l'éco-participation et sur les procédures de collecte en fin de vie du matériel, www.ksb.fr/deee

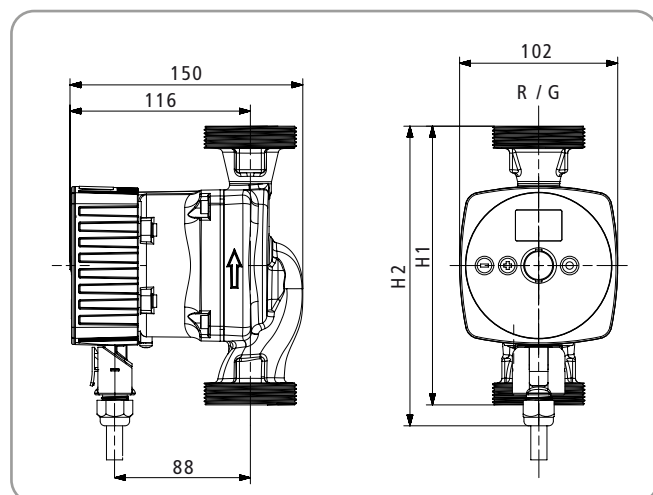
Pour toute commande dont le montant net hors taxes est inférieur à 800 €, une participation aux frais de dossier sera facturée à hauteur de 25 €.

Participation au montant net hors taxes, sous réserve de modifications techniques.

Fiche technique - CalioTherm S Pro

CalioTherm S Pro	Tuyauterie Rp	Pompe G	PN	P1 [W]	Protection du moteur	Intensité nominale 1~230 V [A]	[kg]
25-40	1"	1" ½	10 bar	6 - 30	X	0,06 - 0,26	2,9
25-60	1"	1" ½	10 bar	6 - 50	X	0,06 - 0,43	2,9

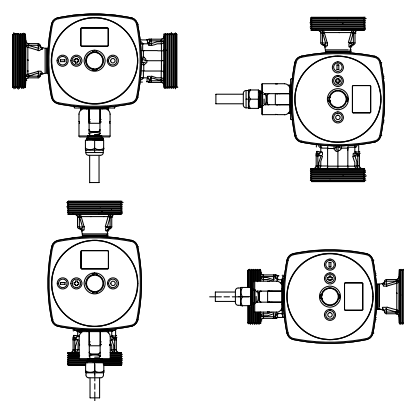
X = Protection moteur intégrée à la boîte à bornes

Encombres

Dimensions [mm]

CalioTherm S Pro	Rp Tuyauterie	G pompe	H1	H2
25-40	1"	1" ½	180	200
25-60	1"	1" ½	180	200

Conseils d'installation


Positions de montage autorisées


Fourniture


Selon la version choisie, les composants suivants font partie de la livraison :

- Groupe motopompe
- Coquille de calorifugeage en deux parties
- Joints d'étanchéité
- Connecteur de raccordement électrique
- Notice de service et de montage

Accessoire électrique

Désignation des pièces	n° de code	[kg]	Prix H.T. €	GM
 Connecteur droit et connecteur coudé pour Calio S Pro (V3) / CalioTherm S Pro (V3)	01908056	0,1	26,72	53

Raccords union

Désignation des pièces	n° de code	[kg]	Prix H.T. €	GM
 2 raccords union Avec écrou-raccord G 1" ½ et pièce folle taraudée Rp 1", laiton pour pompes avec filetage mâle G 1" ½ / raccord de tuyauterie Rp 1"	19075564	0,2	38,04	24