

Calio Pro Z

Circulateurs doubles de chauffage régulés à haute efficacité énergétique



Calio Pro Z à raccords filetés



Chauffage

Solaire
Thermique
Géothermie

Plancher chauffant

Climatisation



Calio Pro Z à brides

• Exécution

Circulateur à rotor noyé à haute efficacité énergétique, sans entretien, en version double avec raccord fileté ou à brides, avec moteur électrique à haut rendement et régulation continue de la pression différentielle.

• Caractéristiques

Raccord :	2" DN 32 à DN 50
Q max. (sans secours) :	22 m ³ /h (6,11 l/s)
H max. :	12 m
T du fluide pompé :	-10 °C à +110 °C
T ambiante :	0 °C à +40 °C*)
P max. :	16 bar
Plage de pression	PN 6/10/16
Niveau de pression acoustiques :	<44 dB (A)
Protection :	Classe IPX4D

*)Température ambiante ≤ + 30 °C avec température du fluide > 90 °C

• Matériaux

Volute	Fonte grise avec revêtement cataphorèse (EN-GLF-200)
Arbre	Acier inoxydable 1.4034
Roue	Matière synthétique chargée de fibres de verre (PSU-GF30)
Palier	Céramique / carbone
Chemise d'entrefer	Acier inoxydable 1.4301 ou matière plastique renforcée de fibres de verre (PPS-GF40) selon la taille
Coquilles de calorifugeage	Polypropylène



GO TO CALIO



Available on the App Store



ANDROID APP ON Google play



- Réduction maximale des frais d'exploitation grâce à la technologie à haute efficacité énergétique alliée à la variation de la vitesse de rotation et au mode de fonctionnement efficace Dynamic Control
- Solution d'avenir à efficacité énergétique maximale respectant les standards d'efficacité énergétique actuels tels que ErP 2015
- Réduction des frais d'investissement et de mise en service grâce au concept « All in »

Index d'efficacité énergétique : EEI ≤ 0,20

Calio Pro Z

Circulateurs doubles de chauffage régulés à haute efficacité énergétique

Tarifs produits - Calio Pro Z - PN 6/10/16

Calio Pro	PN bar	n° de code	Prix H.T. €	GM
Z 30-60	6/10/16	29135132	2 879,58	VK
Z 30-100	6/10/16	29135133	3 295,46	VK
Z 32-80	6/10/16	29135134	3 004,36	VK
Z 32-120	6/10/16	29135135	4 920,62	VK
Z 40-80	6/10/16	29135136	4 578,63	VK
Z 40-100	6/10/16	29135137	5 053,43	VK
Z 50-80	6/10/16	29135138	6 403,02	VK

Modes de fonctionnement

- Régulation de pression constante
- Régulation de pression proportionnelle
- Commande dynamique en boucle ouverte (Dynamic Control)
- Fonctionnement boucle ouverte avec 3 niveaux de vitesse

Fonctions automatiques

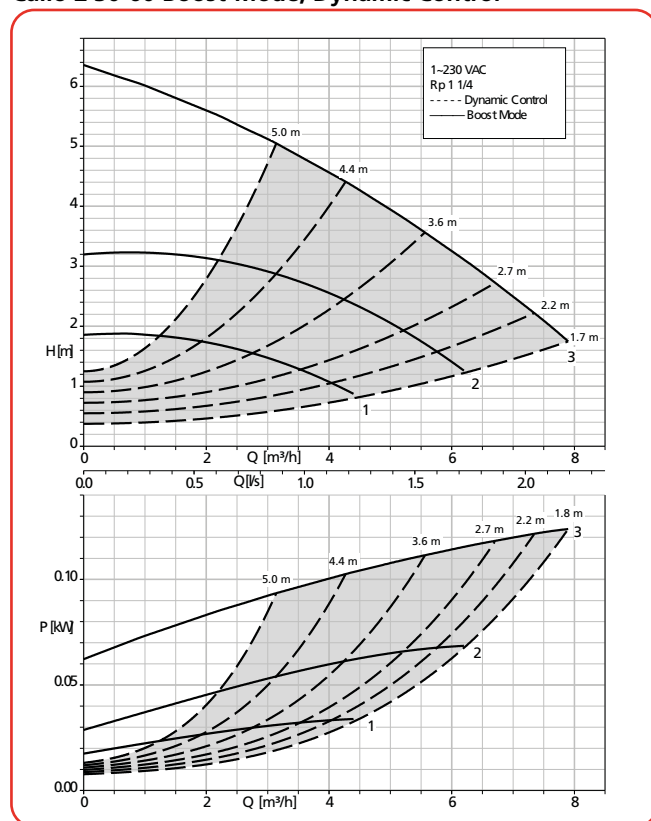
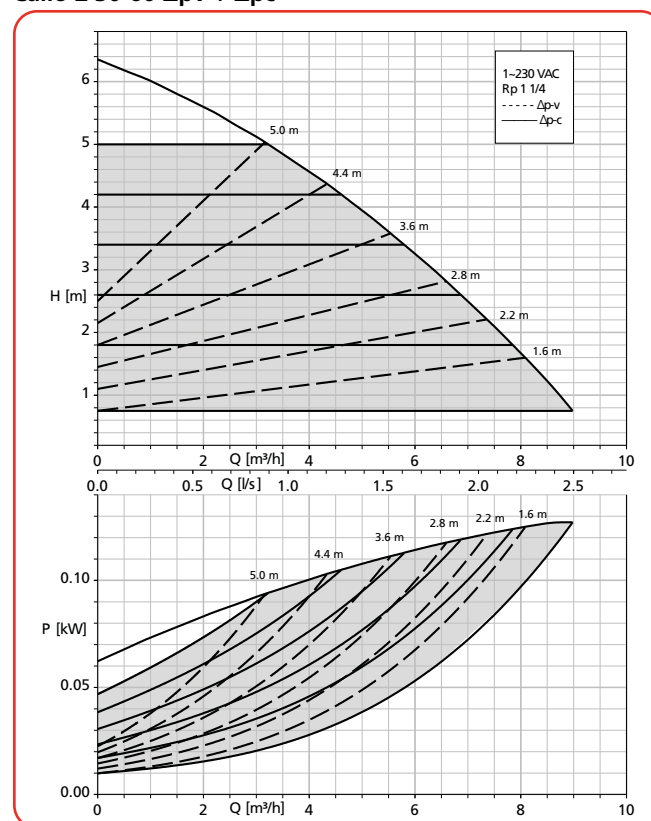
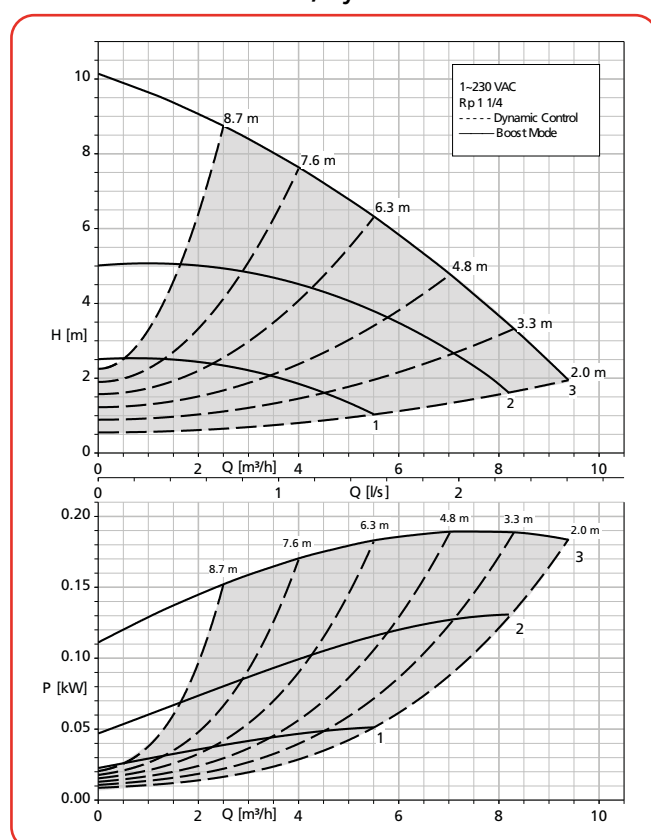
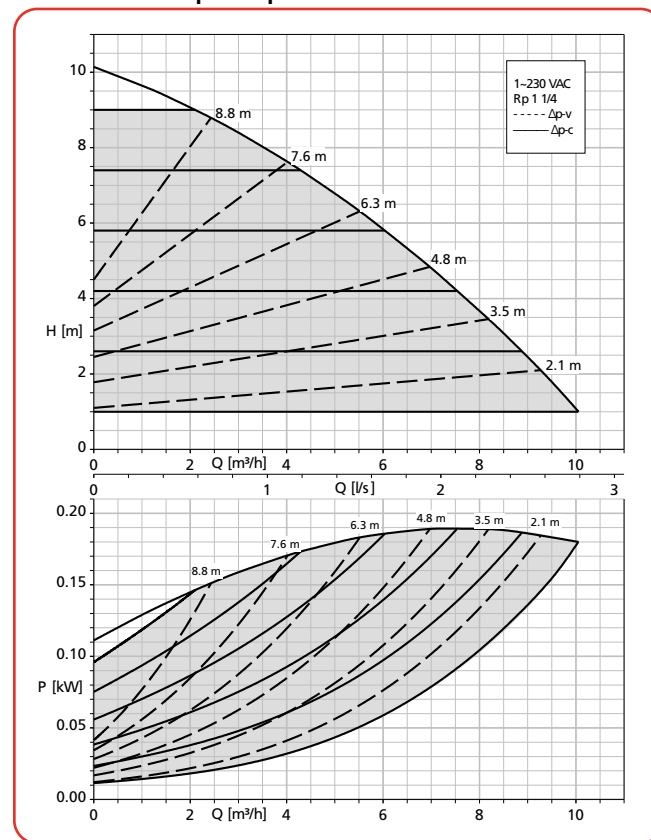
- Adaptation continue de la vitesse en fonction du mode de fonctionnement
- Fonctionnement en pompe double
- Fonction de déblocage
- Fonction de purge d'air automatique du corps de pompe
- Démarrage progressif
- Protection intégrale du moteur avec électronique de déclenchement intégrée

Fonctions manuelles

- Réglage des modes de service
- Réglage de la hauteur manométrique de consigne
- Réglage du niveau de vitesse
- Fonction de purge d'air de la chambre rotorique
- Verrouillage de l'interface utilisateur

Fonctions de signalisation et d'affichage

- Affichage de la hauteur manométrique réglée
- Affichage du niveau de vitesse
- Affichage de l'état du groupe motopompe (en fonctionnement / à l'arrêt)
- Affichage des codes d'erreur à l'écran
- Report centralisé de défaut (contact inverseur libre de potentiel)

Courbes caractéristiques
Calio Z 30-60 Boost-Mode, Dynamic Control

Calio Z 30-60 $\Delta p_v + \Delta p_c$

Calio Z 30-100 Boost-Mode, Dynamic Control

Calio Z 30-100 $\Delta p_v + \Delta p_c$


Prix publics H.T. et hors éco-participation, valable à partir du 01/01/2023.

 Pour en savoir plus sur le montant de l'éco-participation et sur les procédures de collecte en fin de vie du matériel, www.ksb.fr/deee

Pour toute commande dont le montant net hors taxes est inférieur à 800 €, une participation aux frais de dossier sera facturée à hauteur de 25 €.

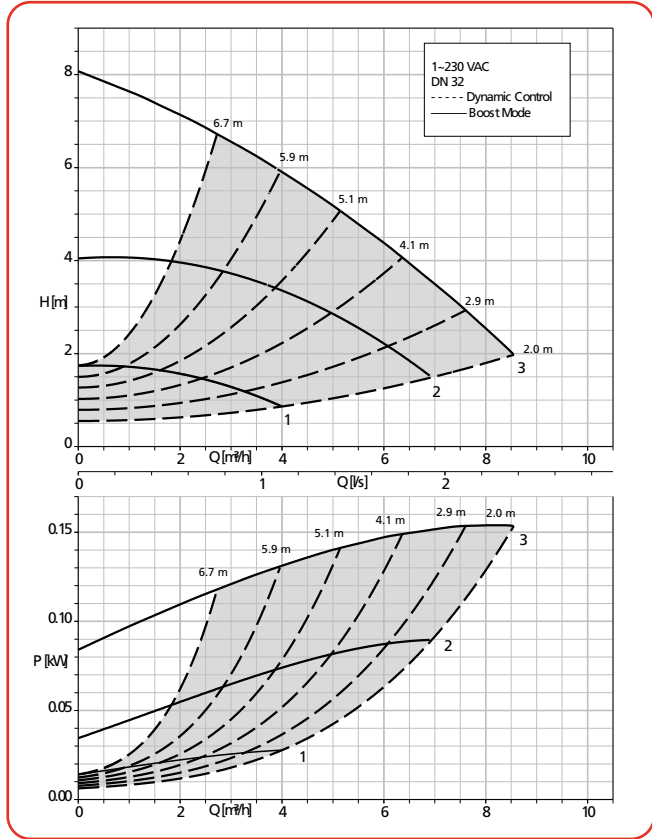
Photos et prix sont indicatifs, pour plus de détails voir nos sites internet.

Calio Pro Z

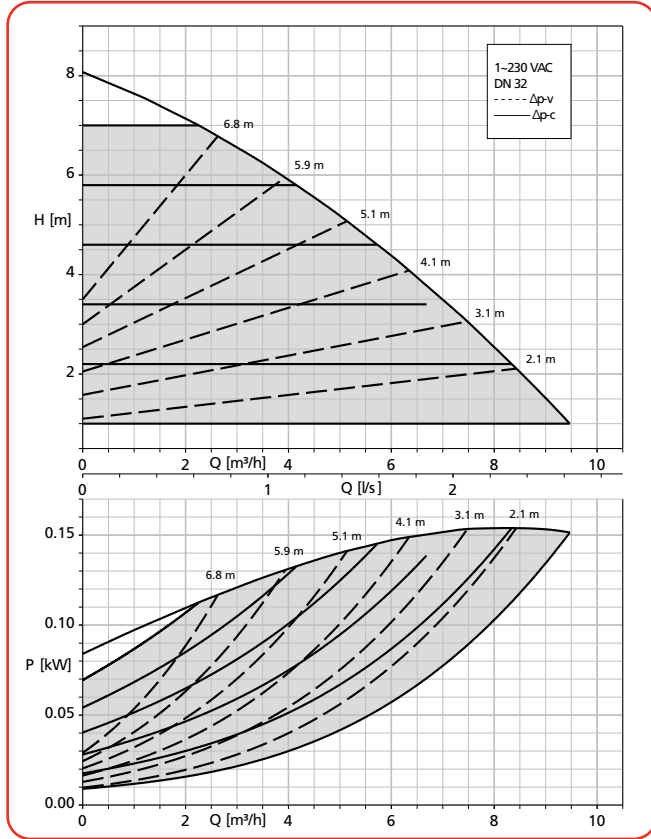
Circulateurs doubles de chauffage régulés à haute efficacité énergétique

Courbes caractéristiques

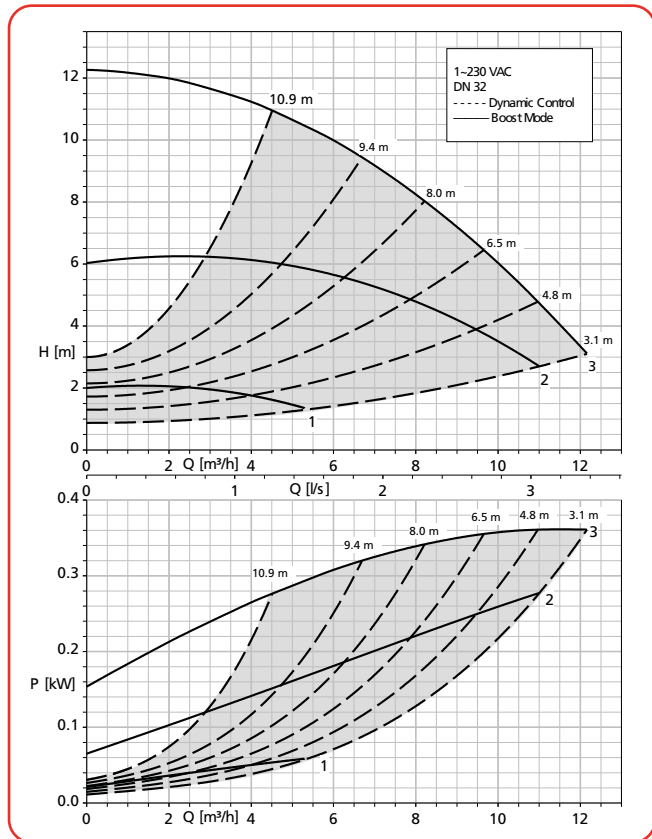
Calio Z 32-80 Boost-Mode, Dynamic Control



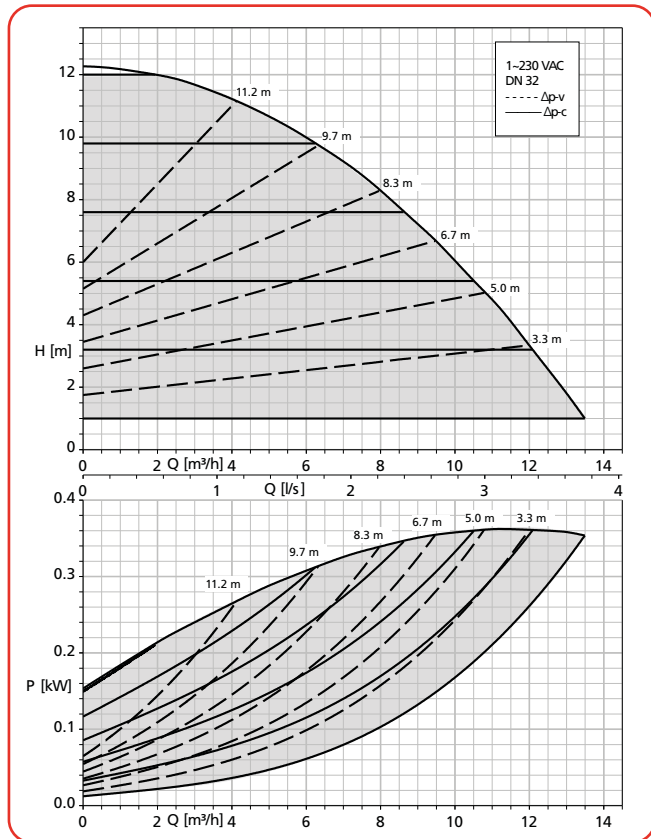
Calio Z 32-80 Δpv + Δpc



Calio Z 32-120 Boost-Mode, Dynamic Control



Calio Z 32-120 Δpv + Δpc

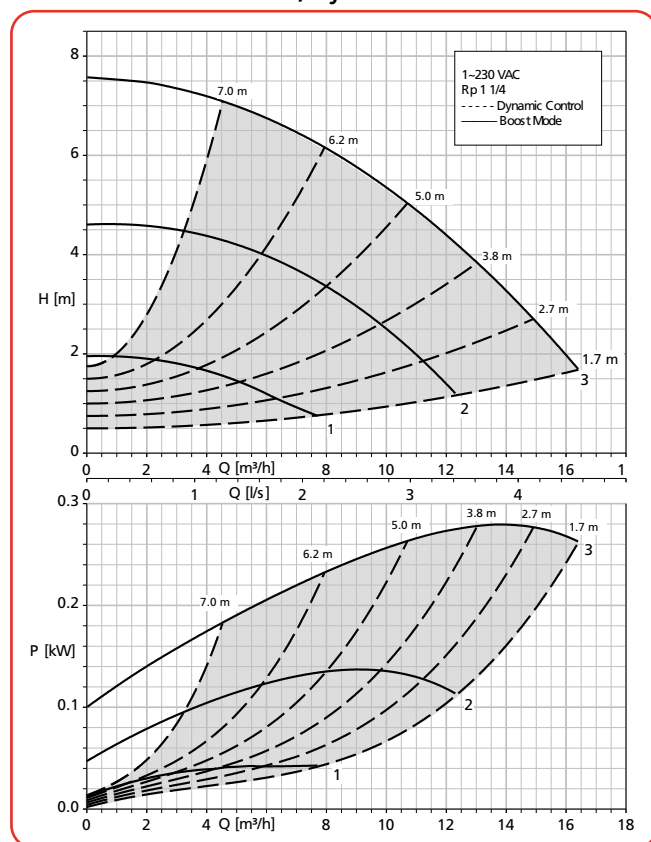
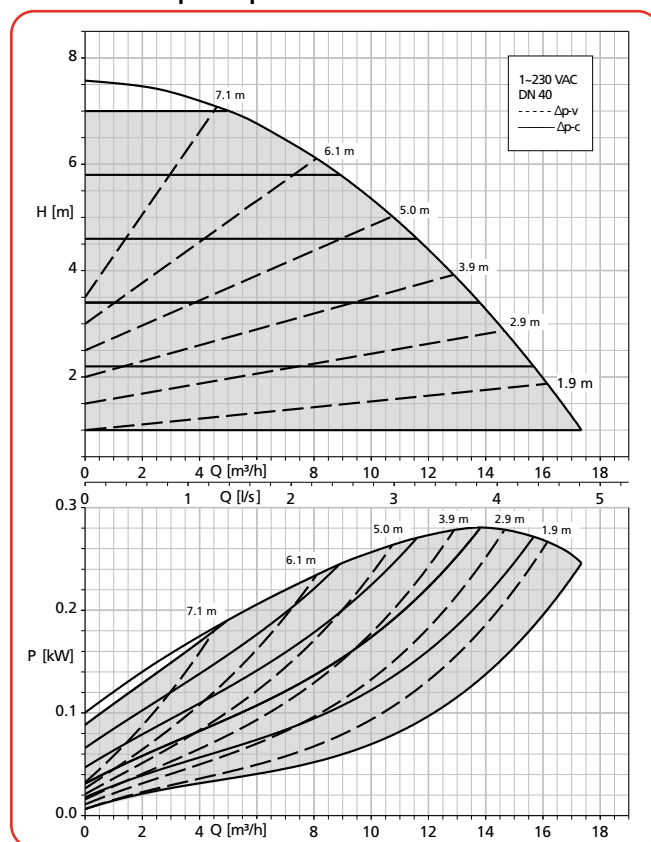
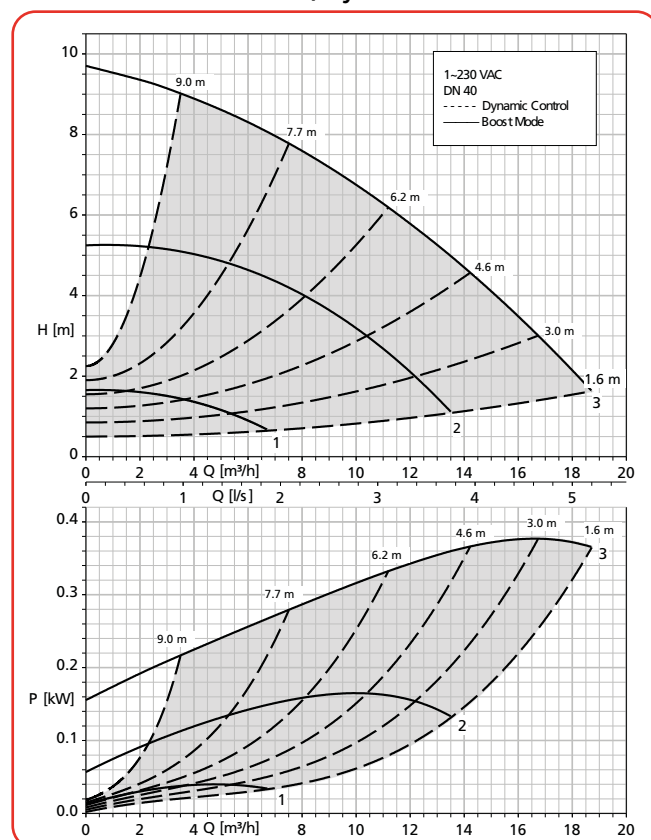
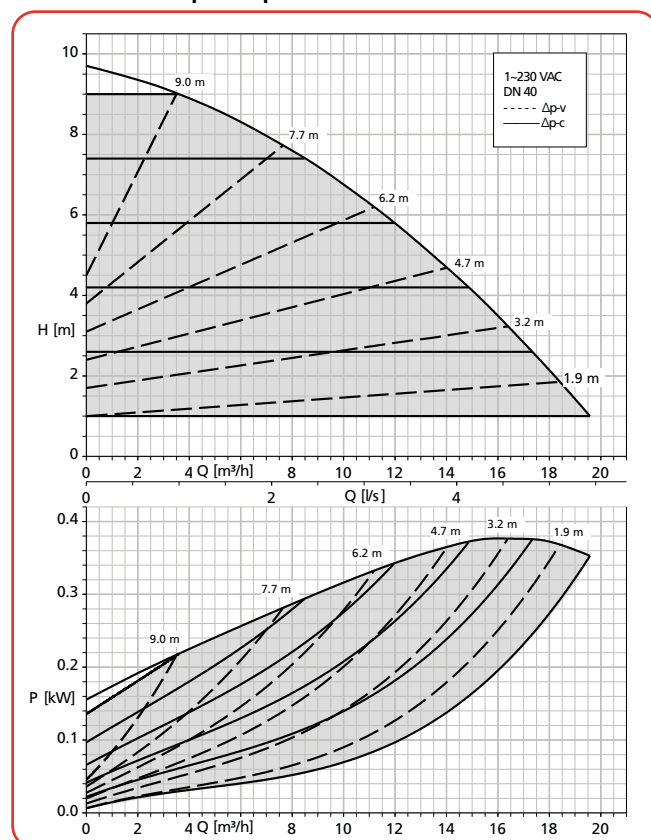


Prix publics H.T. et hors éco-participation, valable à partir du 01/01/2023.

Pour en savoir plus sur le montant de l'éco-participation et sur les procédures de collecte en fin de vie du matériel, www.ksb.fr/deee

Pour toute commande dont le montant net hors taxes est inférieur à 800 €, une participation aux frais de dossier sera facturée à hauteur de 25 €.

Participation au montant net hors taxes, sous réserve de modifications techniques.

Courbes caractéristiques
Calio Z 40-80 Boost-Mode, Dynamic Control

Calio Z 40-80 $\Delta p_v + \Delta p_c$

Calio Z 40-100 Boost-Mode, Dynamic Control

Calio Z 40-100 $\Delta p_v + \Delta p_c$


Prix publics H.T. et hors éco-participation, valable à partir du 01/01/2023.

 Pour en savoir plus sur le montant de l'éco-participation et sur les procédures de collecte en fin de vie du matériel, www.ksb.fr/deee

Pour toute commande dont le montant net hors taxes est inférieur à 800 €, une participation aux frais de dossier sera facturée à hauteur de 25 €.

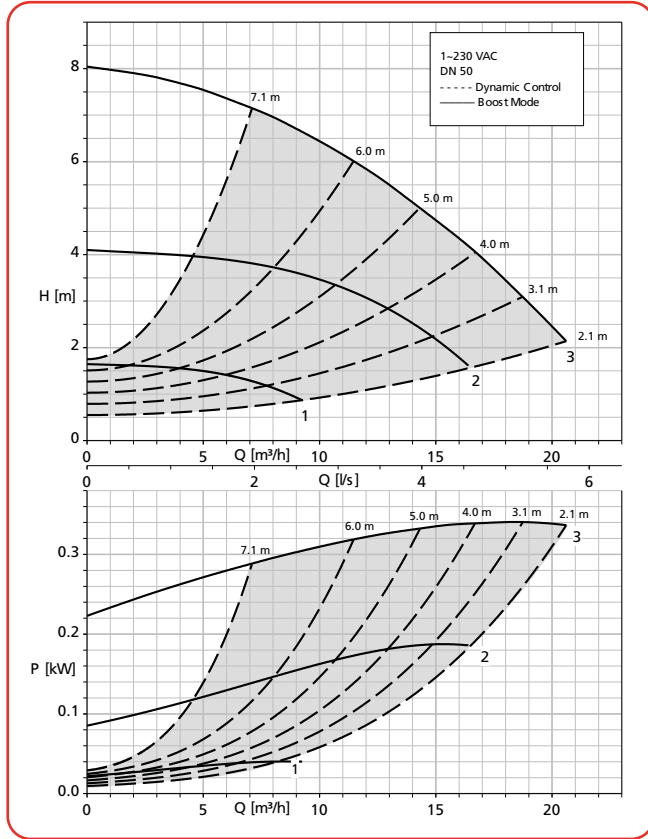
Photos et prix sont indicatifs, pour réserver, contactez nos conseillers techniques.

Calio Pro Z

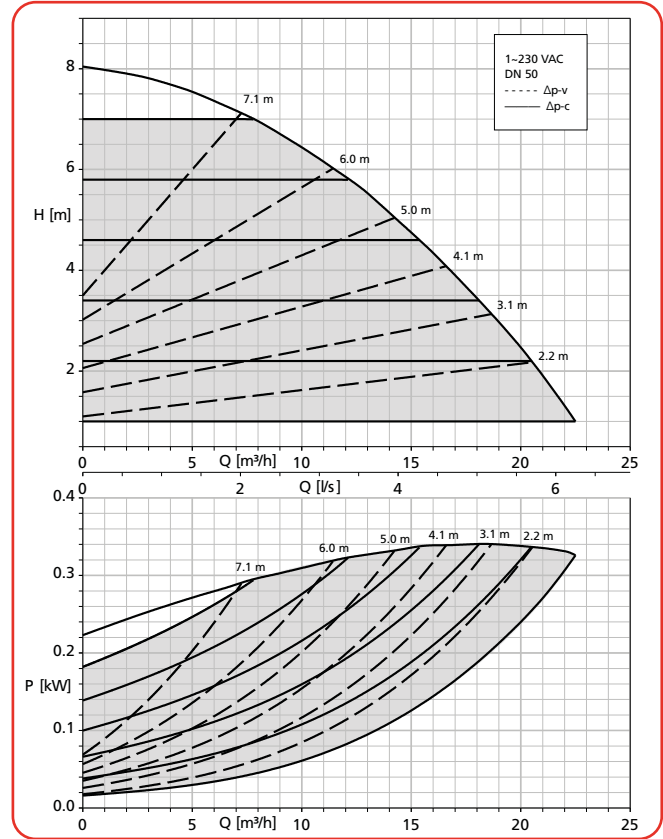
Circulateurs doubles de chauffage régulés à haute efficacité énergétique

Courbes caractéristiques

Calio Z 50-80 Boost-Mode, Dynamic Control



Calio Z 50-80 Δpv + Δpc



Fiche technique - Calio Pro Z

Calio Pro	Raccord Tuyauterie	Raccord Pompe	PN [bar]	Vitesse		P1 ¹⁾ [W]	I _N ¹⁾ 1~230 V, [A]	n° de code	Poids [kg]
				min [t/min]	Max. [t/min]				
Z 30-60	R 1 1/4	G 2	6/10/16	1000	3700	7 - 140	0,15 - 1,05	29135132	13,61
Z 30-100	R 1 1/4	G 2	6/10/16	1000	4600	7 - 190	0,15 - 1,05	29135133	14,2
Z 32-80	DN 32	DN 32	6/10/16	1000	4200	7 - 160	0,15 - 1,05	29135134	17,96
Z 32-120	DN 32	DN 32	6/10/16	1000	4000	8 - 360	0,15 - 1,60	29135135	19,84
Z 40-80	DN 40	DN 40	6/10/16	1000	3500	8 - 305	0,15 - 1,40	29135136	21,2
Z 40-100	DN 40	DN 40	6/10/16	1000	4000	8 - 420	0,15 - 2,00	29135137	21,2
Z 50-80	DN 50	DN 50	6/10/16	1000	3800	8 - 415	0,15 - 1,95	29135138	27,34

Prix publics H.T. et hors éco-participation, valable à partir du 01/01/2023.

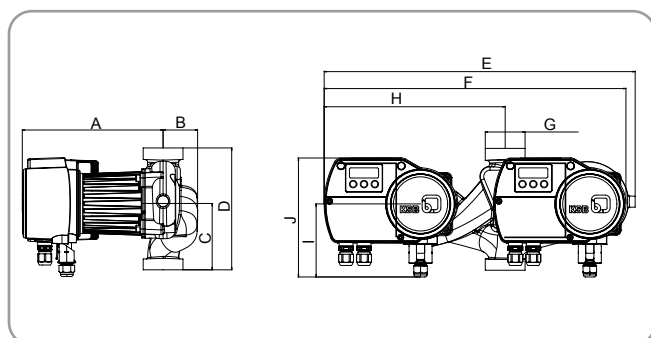
Pour en savoir plus sur le montant de l'éco-participation et sur les procédures de collecte en fin de vie du matériel, www.ksb.fr/deee

Pour toute commande dont le montant net hors taxes est inférieur à 800 €, une participation aux frais de dossier sera facturée à hauteur de 25 €.

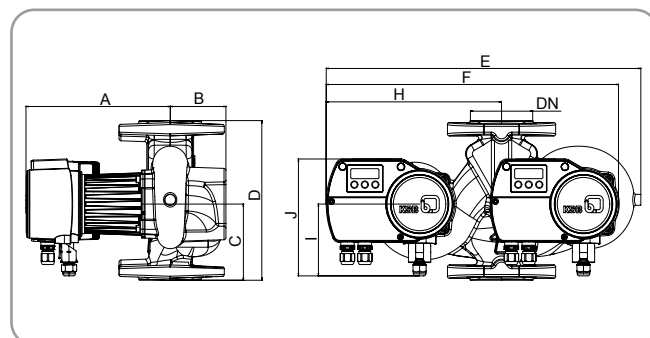
Pour connaître les modalités de garantie, nous vous conseillons de consulter nos conditions générales de vente techniques.

Encombremments

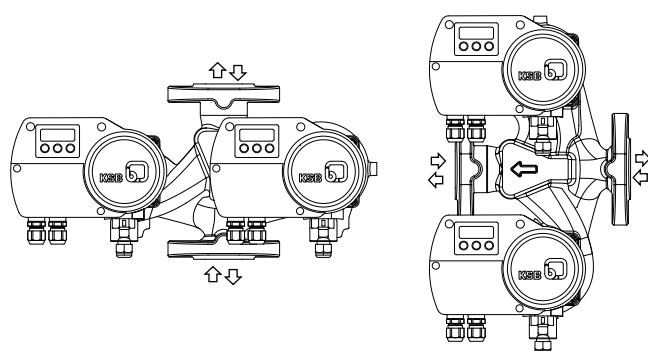
Pompe à orifices filetés


Encombremments

Pompe à brides



Calio Pro	Raccordement		A [mm]	B [mm]	C [mm]	D [mm]	E [mm]	F [mm]	H [mm]	I [mm]	J [mm]
	Tuyauterie	Pompe									
Z 30-60	R 1" 1/4 166)	G 2"	209	51	82	180	460	446	268	108	175
Z 30-100	R 1" 1/4 166)	G 2"	209	51	82	180	460	446	268	108	175
Z 32-80	DN 32	DN 32	209	70	110	220	460	446	268	108	175
Z 32-120	DN 32	DN 32	209	70	110	220	460	446	268	108	175
Z 40-80	DN 40	DN 40	216	75	121	220	460	446	268	108	175
Z 40-100	DN 40	DN 40	216	75	121	220	460	446	268	108	175
Z 50-80	DN 50	DN 50	221	85	126	240	460	446	268	108	175

Conseils d'installation
Positions de montage autorisées

Fourniture

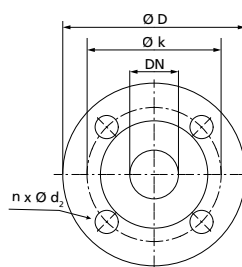
Selon la version choisie, les composants suivants font partie de la livraison :

- Groupe motopompe
- Câble de connexion dual préconfectionné
- Connecteur de raccordement électrique
- Joints plats
- Notice de service et de montage

Dimensions des brides

Dimensions [mm]

Bride combinée	PN 6			PN 10, PN 16		
	ØD	Øk	n x d ₂	ØD	Øk	n x d ₂
DN 32	120	90	4 x Ø 14	140	100	4 x Ø 19
DN 40	130	100	4 x Ø 14	150	110	4 x Ø 19
DN 50	140	110	4 x Ø 14	165	125	4 x Ø 19




Calio Pro Z


Circulateurs doubles de chauffage régulés à haute efficacité énergétique

Accessoires

Entretoises à bride de rattrapage

	Désignation	Raccord bride	PN	Longueur	n° de code	[kg]	Prix H.T. €	GM
	Entretoise F16	DN 40	6/10/16	30 mm	19075991	2,0	71,25	24
	Entretoise F0	DN 40	6/10/16	70 mm	19075566	2,0	146,17	24
	Entretoise F1	DN 50	6/10/16	10 mm	19075567	2,0	76,09	24
	Entretoise F2	DN 50	6/10/16	20 mm	19075568	2,0	84,89	24
	Entretoise F3	DN 50	6/10/16	50 mm	19075569	2,0	131,51	24
	Entretoise F4	DN 50	6/10/16	60 mm	19075570	2,0	190,03	24

Raccords union

	Désignation des pièces	n° de code	[kg]	Prix H.T. €	GM
	2 raccords union Avec écrou-raccord G 1" ½ et pièce folle taraudée Rp ¾", acier pour pompes avec filetage mâle G 1" ½ / raccord de tuyauterie R ¾"	19075560	0,2	23,42	24
	2 raccords union Avec écrou-raccord G 1" ½ et pièce folle taraudée Rp 1", acier pour pompes avec filetage mâle G 1" ½ / raccord de tuyauterie Rp 1"	19075561	0,2	14,63	24
	2 raccords union Avec écrou-raccord G 2" et pièce folle taraudée Rp 1" ¼, acier pour pompes avec filetage mâle G 2" / raccord de tuyauterie Rp 1" ¼	19075562	0,2	17,59	24