

Liste des pièces de rechange

(1.428-568.0) NT 30/1 Me Classic Edition *EU

Table des matières

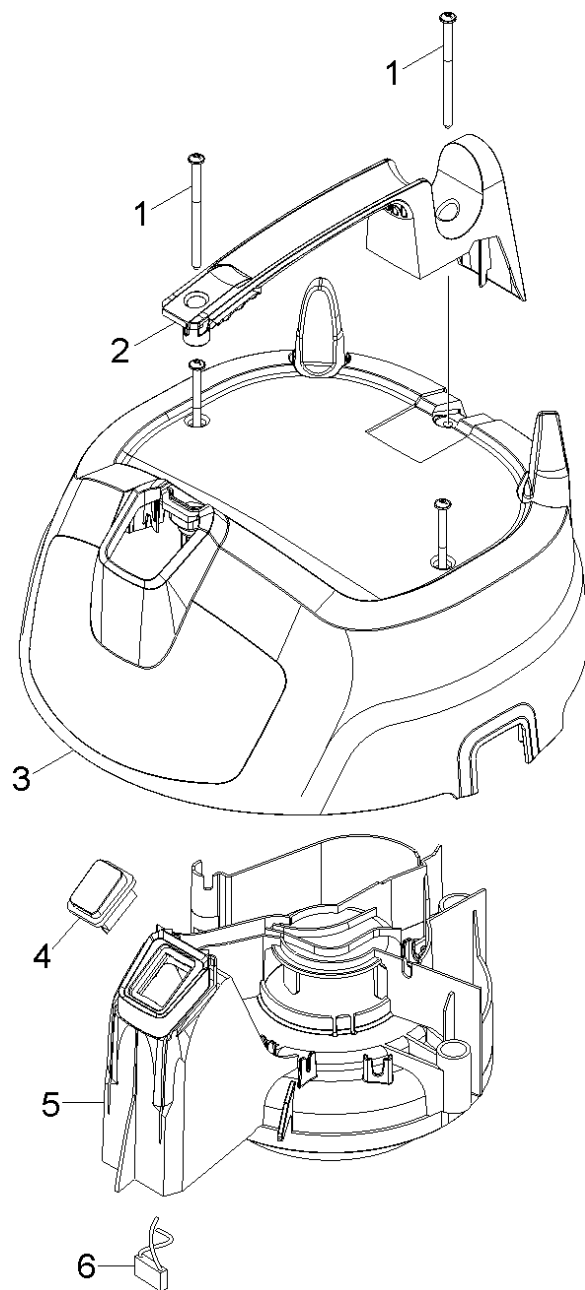
NT 30/1 Me Classic Edition *EU (1.428-568.0)	3
4 Liste de pièce de rechange NT 30/1 Me CI (5.972-809.0)	4
10 Capot	5
20 Turbine	7
30 Réservoir	9
40 Accessoires	11

NT 30/1 Me Classic Edition *EU (1.428-568.0)

POS	N° d'art.	Description	Nombre	Unité
4	5.972-809.0	Liste de pièce de rechange NT 30/1 Me CI	1.000	ST

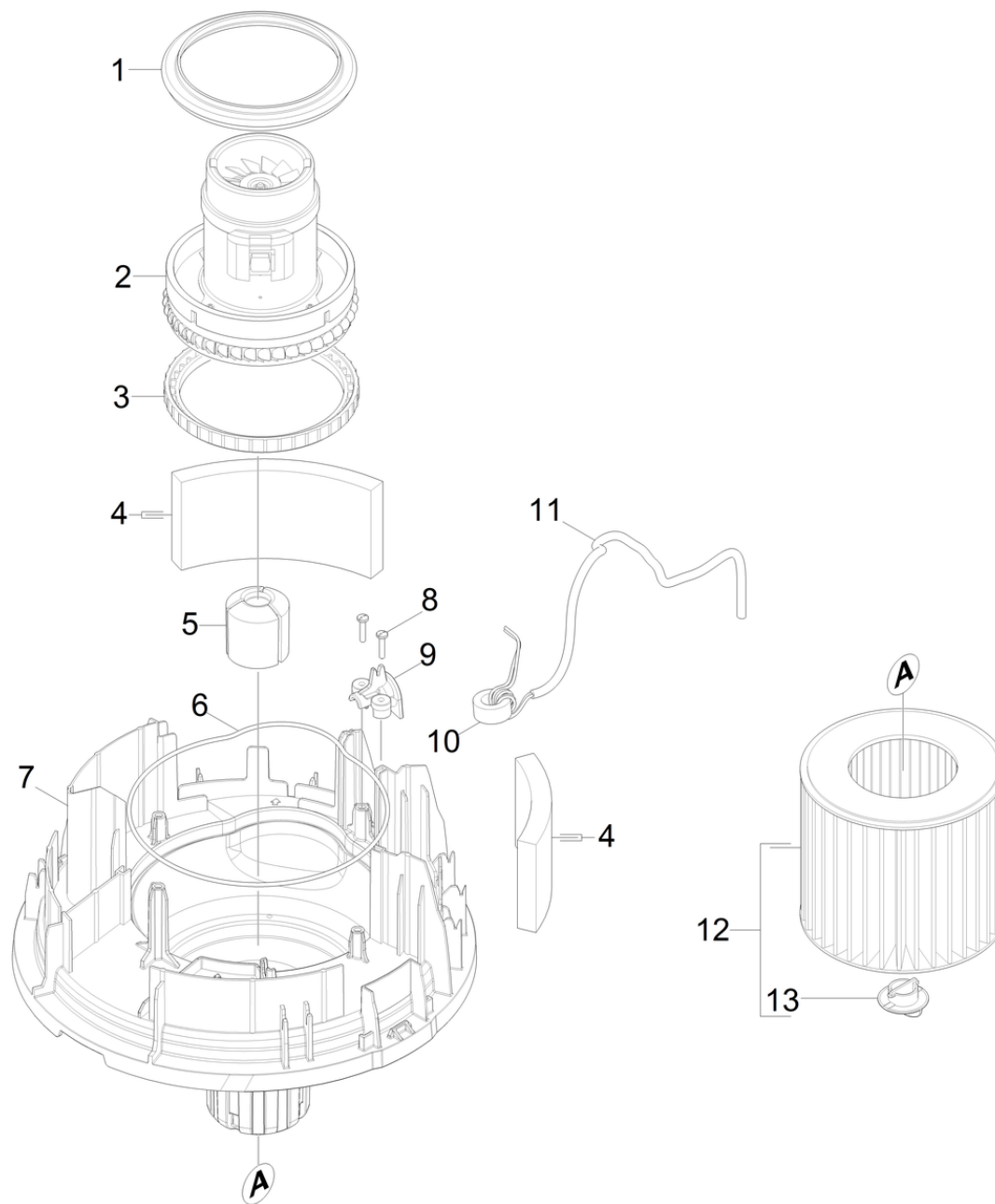
4 Liste de pièce de rechange NT 30/1 Me CI (5.972-809.0)

POS	Description	Nombre	Unité
10	Capot	1.000	ST
20	Turbine	1.000	ST
30	Réservoir	1.000	ST
40	Accessoires	1.000	ST



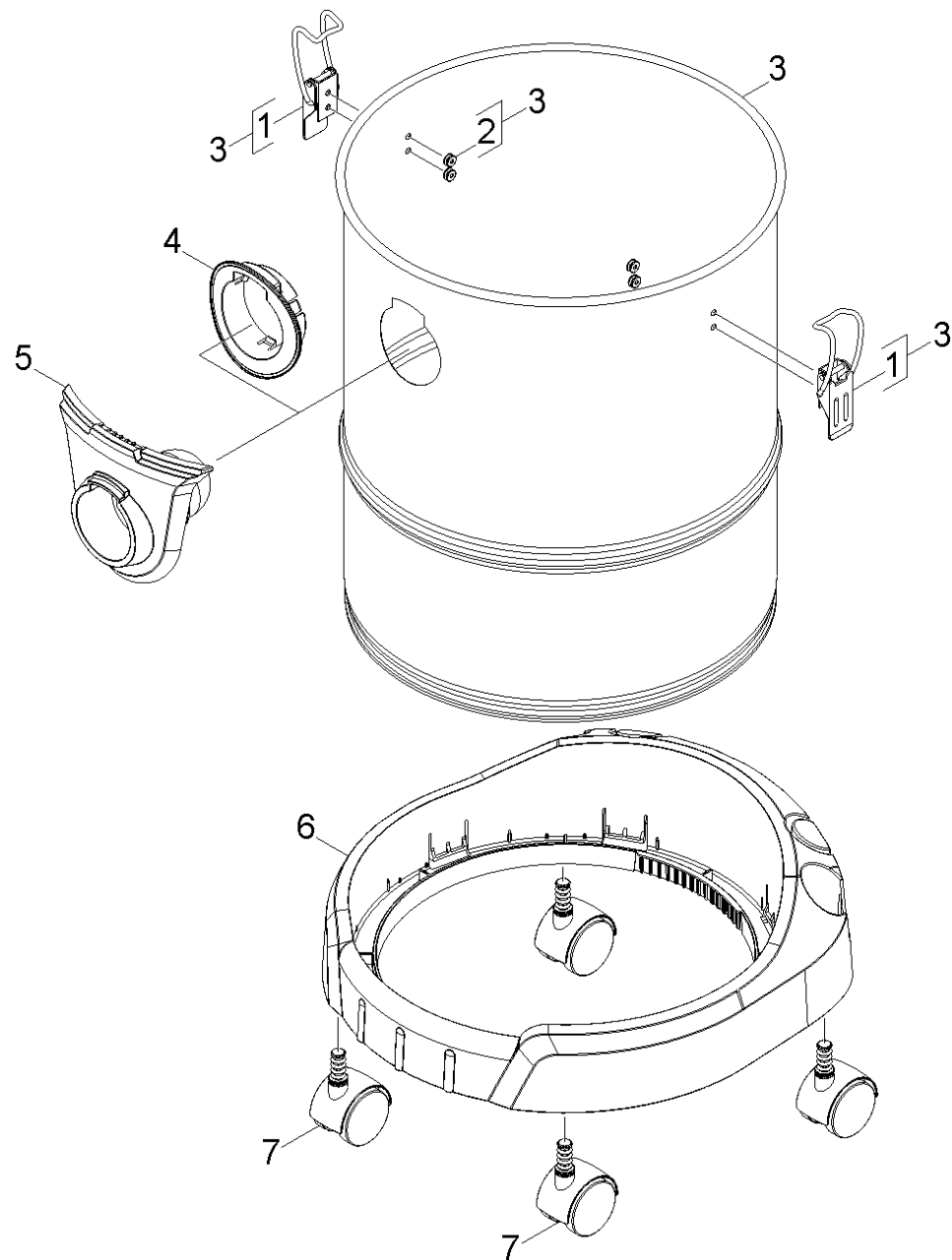
10 Capot

POS	N° d'art.	Description	Nombre	Unité
1	7.303-171.0	Vis 5x80 -10.9-R2R (K-In6Rd)	4.000	ST
2	9.770-613.0	Poignee	1.000	ST
3	9.770-612.0	Capot	1.000	ST
4	9.770-635.0	Interrupteur 240V	1.000	ST
5	9.770-623.0	Bati de moteur	1.000	ST
6	9.770-637.0	Petits accessoires électroniques NT 38/1	1.000	ST



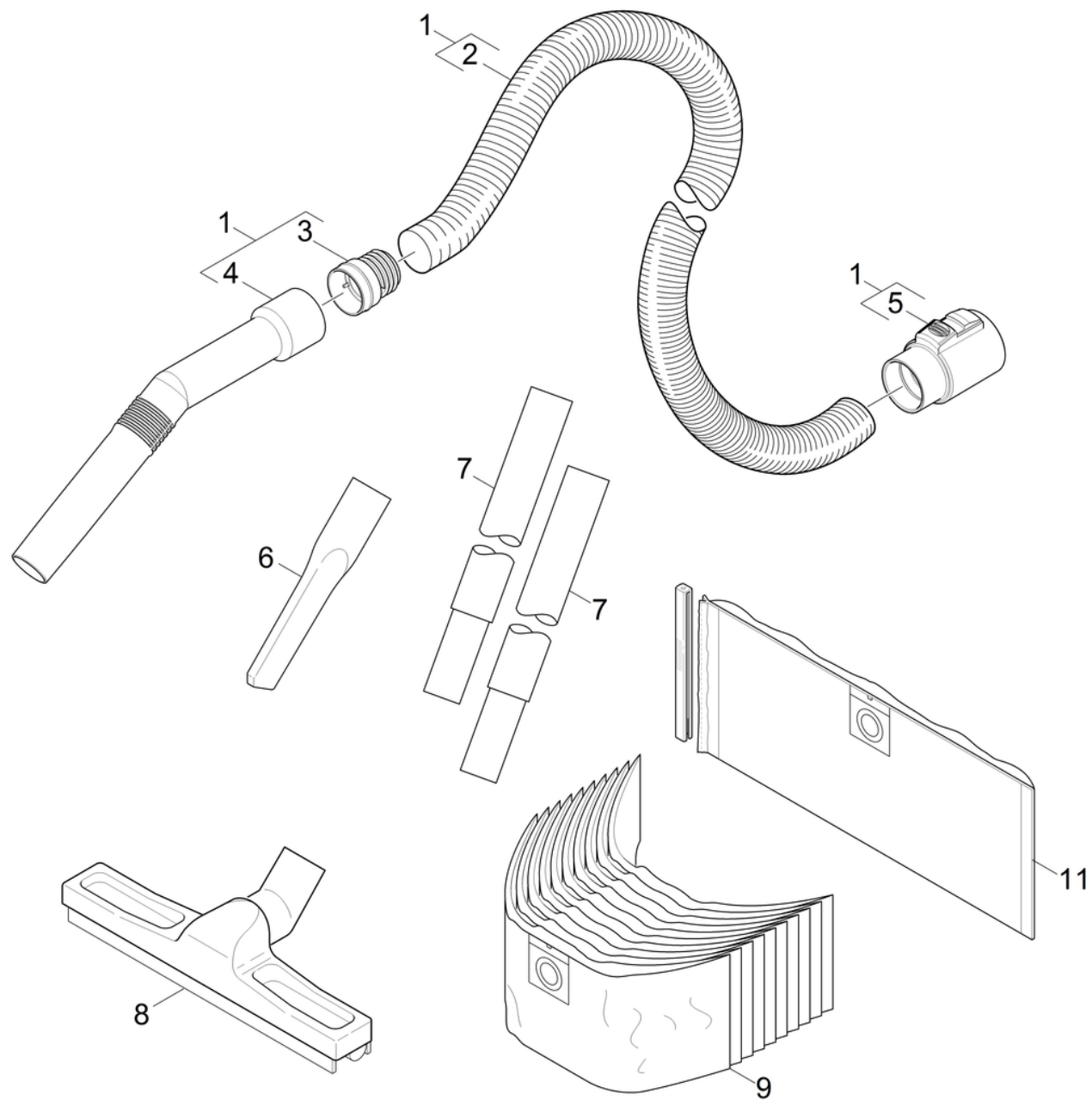
20 Turbine

POS	N° d'art.	Description	Nombre	Unité	Texte de la note de bas de page
1	9.770-624.0	Logement moteur haut	1.000	ST	
2	9.770-634.0	Turbine d'aspiration KING CLEAN	1.000	ST	
3	9.770-625.0	Logement moteur bas	1.000	ST	
4	9.755-262.0	Jeu de matre d'isolation	1.000	ST	
5	9.770-622.0	Flotteur	1.000	ST	
6	9.770-686.0	Corde de bourrage caoutchouc de cellular	1.000	ST	
7	9.770-614.0	Boitier plaque de base	1.000	ST	
8	9.770-639.0	Vis de retenue 4x20	2.000	ST	
9	9.770-615.0	Decharge de traction	1.000	ST	
10	6.346-043.0	Anneau de ferrit	1.000	ST	
11	9.770-820.0	Câble d'alimentation secteur 6,5m *EU	1.000	ST	
12	9.755-260.0	Filtre complet accessoires speciaux	1.000	ST	Accessoires en option
13	9.770-689.0	Filtre agrafe	1.000	ST	Accessoires en option



30 Réservoir

POS	N° d'art.	Description	Nombre	Unité
1	9.770-619.0	Sauterelle	2.000	ST
2	9.770-641.0	Rivet aveugle 4.8x7	4.000	ST
3	9.755-359.0	Réservoir acier fin complet	1.000	ST
4	9.770-618.0	Raccord d'aspiration bague	1.000	ST
5	9.770-617.0	Raccord d'aspiration	1.000	ST
6	9.770-620.0	Pare-choc	1.000	ST
7	9.770-713.0	Galet de direction double	4.000	ST



40 Accessoires

POS	N° d'art.	Description	Nombre	Unité
1	9.755-263.0	Flexible d'aspiration complet	1.000	ST
2	9.770-640.0	Flexible d'aspiration 2,5m	1.000	ST
3	9.770-582.0	Adaptateur	1.000	ST
4	9.770-581.0	Poignee cintré	1.000	ST
5	9.770-583.0	Tubulure de raccordement	1.000	ST
6	9.770-638.0	Suceurs fentes T et NT CLASSIC	1.000	ST
7	9.770-654.0	Tuyau d'aspiration noir Me DN35	2.000	ST
8	9.770-943.0	Buse de sol Edition	1.000	ST
9	9.755-358.0	Filtre en papier kit pièce de rechange	1.000	ST
11	9.755-422.0	Sachet filtrant matière accessoires spec	1.000	ST