

## Utilisation

La cuve en composite carrossable jusqu'à la classe D est surtout utilisée dans le domaine industriel et communal. La construction modulaire ainsi que son poids relativement faible permettent un transport et un déplacement en toute facilité, même en cas d'accès difficile. Afin d'adapter la station de pompage aux conditions de refoulement requises, un choix important de pompes pour eaux usées des séries MultiStream et MultiFree est disponible.

## Description

La cuve se compose d'une partie inférieure monolithique (Ø 1500) et d'un segment supérieur à emboîtement (Ø 1000). La profondeur de montage sans recouvrement est de 2,85 m. Grâce à l'utilisation de rehausses de cuves supplémentaires, il est possible d'utiliser la cuve standard jusqu'à une profondeur de montage de 3,85 m et une profondeur d'immersion dans la nappe jusqu'à 2 m au maximum. Profondeurs de montage et d'immersion plus importantes sur demande. Un insert de fond à 60° soudé dans la partie inférieure garantit une chambre collectrice sans dépôt. Les barres de guidage sont amenées quasiment jusque sous la plaque de recouvrement, la traverse servant de fixation est soudée dans segment supérieur à emboîtement. Un couvercle avec un diamètre intérieur de 800 mm trouvera sa place dans la plaque de recouvrement rectangulaire en béton. Les cuves avec échelons comportent 1 refoulement, les cuves sans échelons disposent de 2 refoulements ainsi qu'une vanne à enterrer située à l'extérieur (accessoires).



## Types de pompes possibles UAK/UFK

B1: 25/2 B1, 10/4 B1  
B2: 35/2 B2, 55/2 B2  
B3: 15/4 B3  
B4: 25/4 B4, 35/4 B4  
B5: 75/2 B5  
B6: 55/4 B6, 75/4 B6  
C1: 25/4 C1, 35/4 C1  
C5: 55/4 C5, 75/4 C5  
BW1: 15/4 BW1, 25/4 BW1, 35/4 BW1  
CW1: 10/4 CW1, 15/4 CW1, 25/4 CW1, 35/4 CW1  
CW2: 55/4 CW2, 75/4 CW2

- Carrossable jusqu'à cl. D 400
- Résiste à la corrosion (PE-HD)
- Longue durée de vie
- Résiste aux chocs
- Protection contre les poussées verticales et étanchéité aux eaux souterraines
- Montage facile - prête à monter

Stations de pompage en composite  
PKS-D 1500 pour pompes MultiStream -/ MultiFree

## Accessoires

Désignation	Art.-Nr.	Poids (kg)	Pompes MultiStream et MultiFree						
			B1-B5	B6	C1, C5	BW1	CW1, CW2	Multi-Cut	
① PKS-D 1500 – D 8x0	avec 1 sortie de refoulement, avec échelons	JP 09474	1450						●
PKS-D 1500 – D 80	avec 1 sortie de refoulement, avec échelons	JP 09413	1265	●			●		
PKS-D 1500 – D 80/80	avec 2 sorties de refoulement, sans échelons	JP 09414	1230	●			●		
PKS-D 1500 – D 100	avec 1 sortie de refoulement, avec échelons	JP 09415	1350		●	●		●	
PKS-D 1500 – D 100/100	avec 2 sorties de refoulement, sans échelons	JP 09416	1310		●	●		●	
② Recouvrement BEGU	D 400 sans aération Ø 800 h = 130+	JP 40531	304	●	●	●	●	●	●
	B 125 sans aération Ø 800 h = 130+	JP 40662	201	●	●	●	●	●	●
	Tuyau d'aération DN 100 acier inox	JP 25437		●	●	●	●	●	●
③ Adaptateur à bride	DN 80*	JP 30062	7	●			●		●
	DN 100*	JP 30063	10		●	●		●	●
Raccord de tubes	DN 80* (pour bout lisse)	JP 30065	7	●			●		
	DN 100* (pour bout lisse)	JP 30066	12		●	●		●	
Douille de support	DN 80* PE100, SDR11 (nécessaire pour tube PE)	JP 30096		●			●		
	DN 100* PE100, SDR11 (nécessaire pour tube PE)	JP 30097			●	●		●	
④ Vanne à enterrer	DN 80* (pour cuve D 80/80)	JP 18936	24	●			●		
	DN 100* (pour cuve D 100/100)	JP 40561	25		●	●		●	
	Vanne à enterrer avec bouche à clé*								
	Couverture de tuyau 1,00–1,40 m	JP 18939	32	●	●	●	●	●	
	Couverture de tuyau 1,25–1,80 m	JP 18940	33	●	●	●	●	●	
⑤ Raccord de purge Perrot	1½" D40	JP 25794							●
	1½" acier inox D80, D 80/80	JP 29583		●			●		
Accessoires pour raccord de purge	Raccord de flexible Ø 50 mm	JP 19202		●			●		●
	Raccord DRS ½"	JP 22421		●			●		●
	Brise-vacuum	JP 22422		●			●		●
	Raccord DRS + Brise-vacuum	JP 22419		●			●		●
	Raccord pour manomètre	JP 24666		●			●		●
	Raccord griffes	JP 22420		●			●		●
	Raccord fileté 1"	JP 22466		●			●		●
⑥ Raccord pompier	C (DIN 14307) 1½" (Cuve D80, D 80/80)	JP 11892		●			●		
	C (DIN 14307) 2" (cuve D100, D 100/100)	JP 00674			●	●		●	
⑦ Supplément pour clapet anti-retour avec levier et entrepois	R 80 G**	JP 09589		●			●		
	R 100 G**	JP 09590			●	●		●	
⑧ Rehausse cuve	PSVD 1000x500 sans échelons	JP 40852		●	●	●	●	●	
	PSVD 1000x500 avec échellons	JP 40853		●	●	●	●	●	●
	PSVD 1000x500, 2 ouvert. DN 100 sans échellons	JP 40854		●	●	●	●	●	
	PSVD 1000x500, 2 ouvert. DN 100 avec échellons	JP 40855		●	●	●	●	●	●
⑨ Boîte d'impact pour cuve	D 80/80 et D 100/100	JP 40809		●	●	●	●	●	
⑩ Echelle pour cuve	D 80/80 et D 100/100	JP 40807		●	●	●	●	●	
⑪ Crosse PKS-D	à un montant, avec guide, escamotable, acier inox	JP 40808		●	●	●	●	●	●
⑫ Barre de guidage	pour guidage de la pompe, chacune 1,0 m, acier inox	JP 28346		●	●	●	●	●	●
Lubrifiant	Tube 1 kg (suffisant pour 2 joints)	JP 29205	1	●	●	●	●	●	●
	3 kg seau	JP 29206	3	●	●	●	●	●	●

Profondeur de la cuve en m	2,90	3,40	3,90
Longueur de barres de guidage nécessaire en m	2,2	2,7	3,4

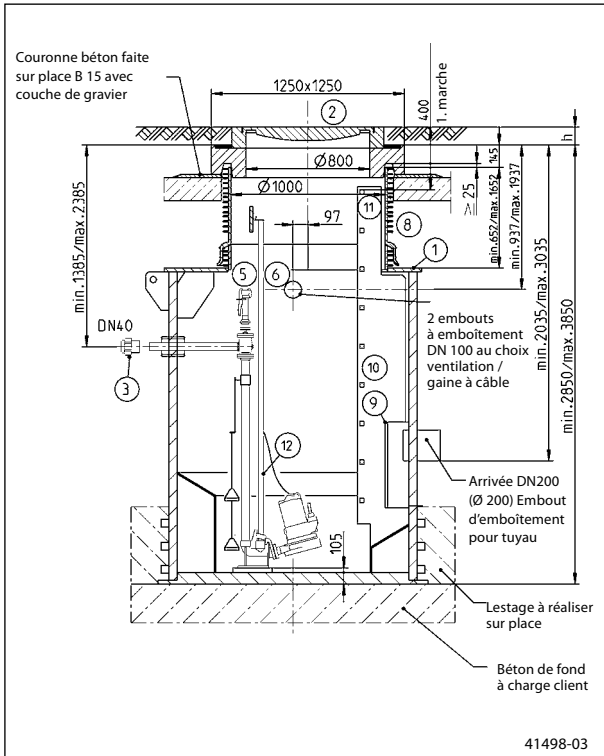
Commander barres de guidage 4 x

\* 2 pièces nécessaires pour D80/80 et D100/100

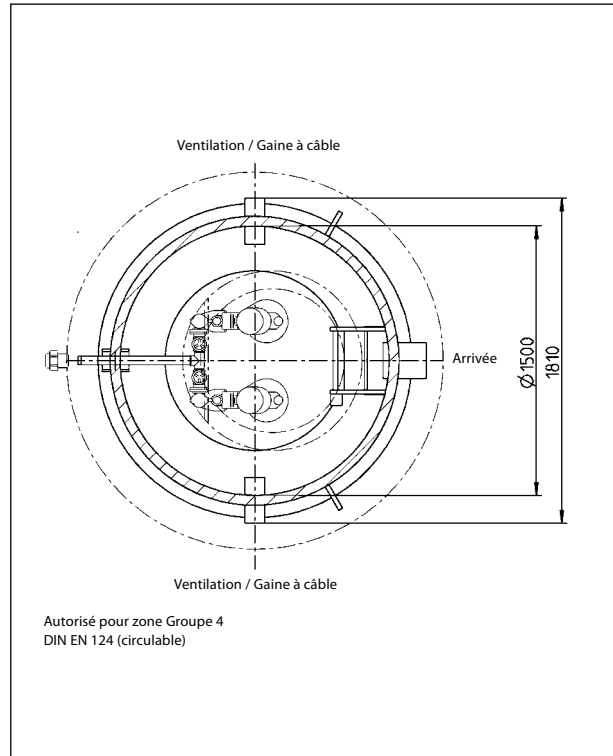
\*\* commander 2x

\*Dimensions de montage = h-20 mm (protection contre le décalage)

**Montage PKS-D 1500-D 80/80 et D 100/100 sans échelons et 2 sorties de refoulement**

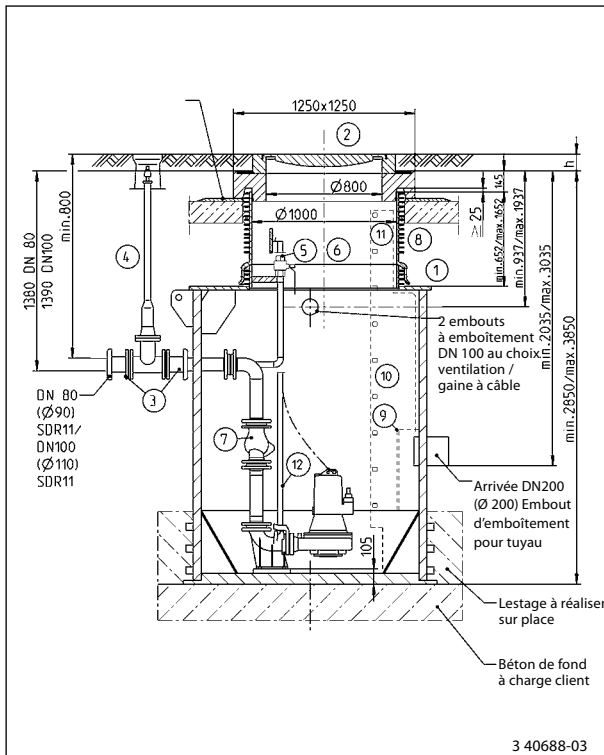


Sous réserve de modifications techniques

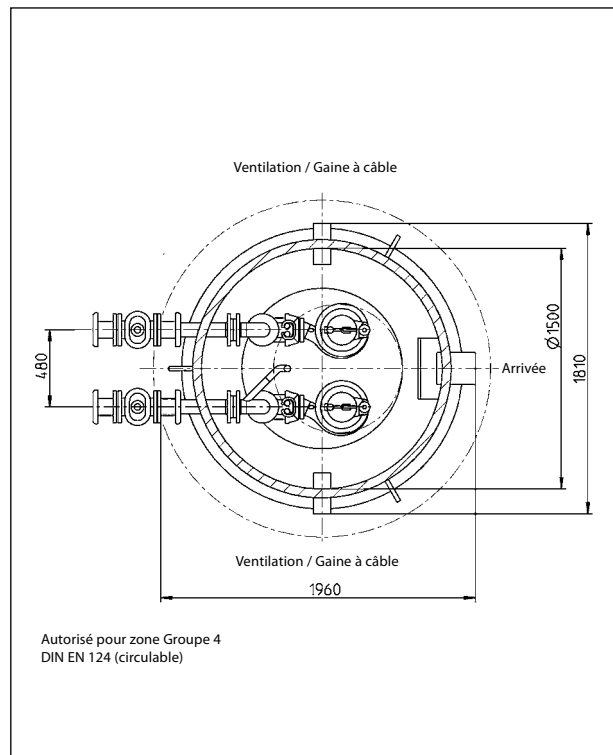


Profondeurs de montage et d'immersion plus importantes sur demande

**Poste double PKS-D 1500-D 80/D100 avec échelle et 1 sortie de pression**

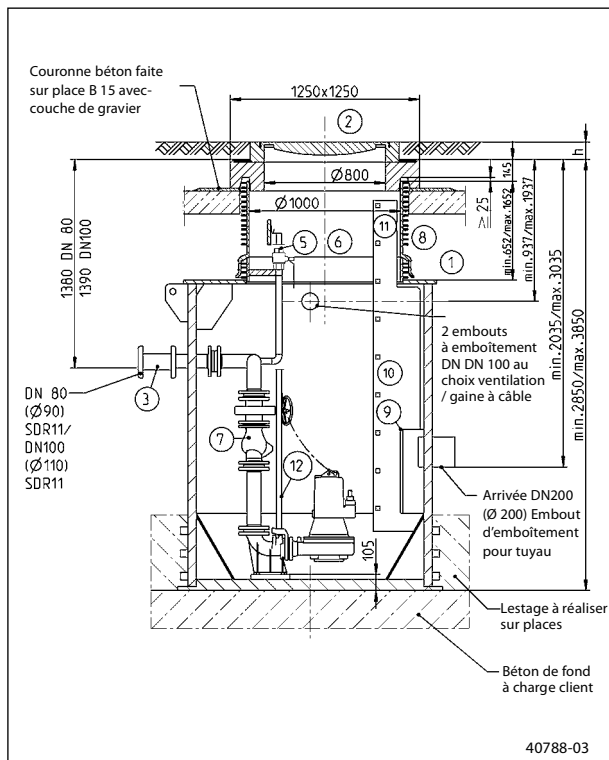


Sous réserve de modifications techniques

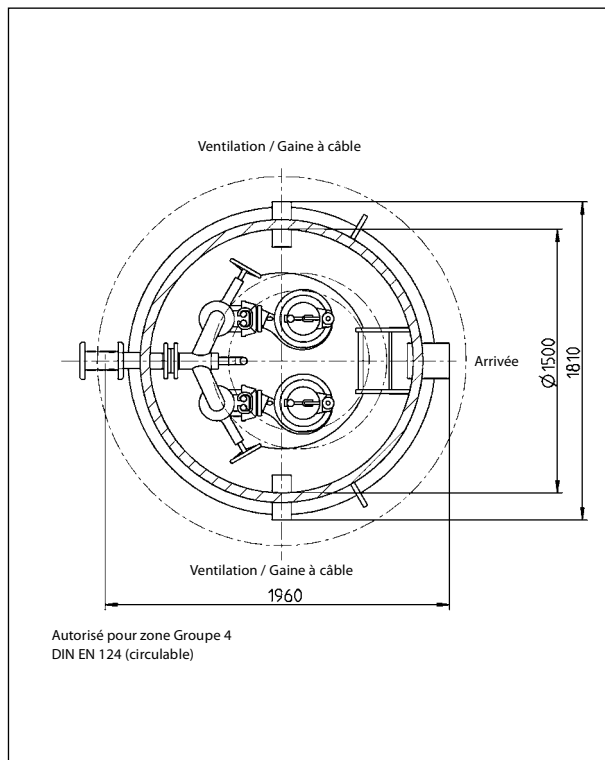


Profondeurs de montage et d'immersion plus importantes sur demande

**Poste 2 pompes PKS-D 1500-D 80/D100 sans échelle et 2 sorties de refoulement**



Sous réserve de modifications techniques



Profondeurs de montage et d'immersion plus importantes sur demande

**Ensemble de livraison**

**PKS-D 1500-D80 et 1500-D100**

Partie inférieure monolithique Ø 1500 x 2000 avec une sortie de refoulement PE-HD en tant que manchon DN 80 ou DN 100, insert de fond 60°, raccord à emmencement KGU DN 200 pour arrivée, 2 raccords à emmencement KGU DN 100 pour conduit d'aération/fourreau à câbles, 3 oeillets de manutention, pieds d'assise montés, griffes d'accouplement et vis sont inclus, conduite de refoulement PE et lyre en PE, vanne d'arrêt et clapets anti-retour, possibilité d'un raccord de purge 1 1/2" (DN 80) ou 2" (DN 100) se terminant avec une vanne à boisseau en acier inox, support en acier inox 1 1/2" (DN 80) ou 2" (DN 100) pour cloches de détection à air compris, échelle PE soudée, segment supérieur à emboîtement (Ø 1000 x 500) avec échelle PE soudée et traverse PE intégrée pour la fixation des barres de guidage, barres de guidage (accessoires) jusqu'à env. 275 mm en-dessous de la plaque de recouvrement, plaque de recouvrement en béton (SLW 60) avec joint de stabilisation supplémentaire.

**PKS-D 1500-D 80/80 et 1500 D 100/100**

Partie inférieure monolithique Ø 1500 x 2000 avec deux sorties de refoulement PE-HD en tant que manchon DN 80 ou DN 100, insert de fond 60°, raccord à emmencement KGU DN 200 pour amenée, 2 raccords à emmencement KGU DN 100 pour conduit d'aération/fourreau à câbles, 3 oeillets de manutention, pieds d'assise montés, griffes d'accouplement et vis sont inclus, conduite de refoulement PE, clapets anti-retour, possibilité d'un raccord de purge 1 1/2" (DN 80) ou 2" (DN 100) se terminant avec un vanne à boisseau en acier inox, le support en acier inox 1 1/2" (DN 80) ou 2" (DN 100) pour cloches de détection à air compris, segment supérieur à emboîtement (Ø 1000 x 500) avec traverse PE intégrée pour la fixation des barres de guidage, barres de guidage (accessoires) jusqu'à env. 275 mm en-dessous de la plaque de recouvrement, plaque de recouvrement en béton (SLW 60) avec joint de stabilisation supplémentaire.