



MULTIDRAIN UV 600

POMPES POUR EAUX USÉES

- 10 mm passage libre
- Raccord de refoulement horizontal et vertical
- Auto-ventilation automatique
- Fonctionnement dénoyé de la pompe avec refroidissement du moteur par le liquide pompé (S1)
- Protection thermique du moteur
- Double garniture mécanique
- Entrée de tuyau remplaçable et étanche à l'eau
- Easy to maintain due to guide rail system



DESCRIPTION

Les pompes submersibles de la série Multidrain UV 600 ont été spécialement conçues pour les applications nécessitant des hauteurs de refoulement très élevées.

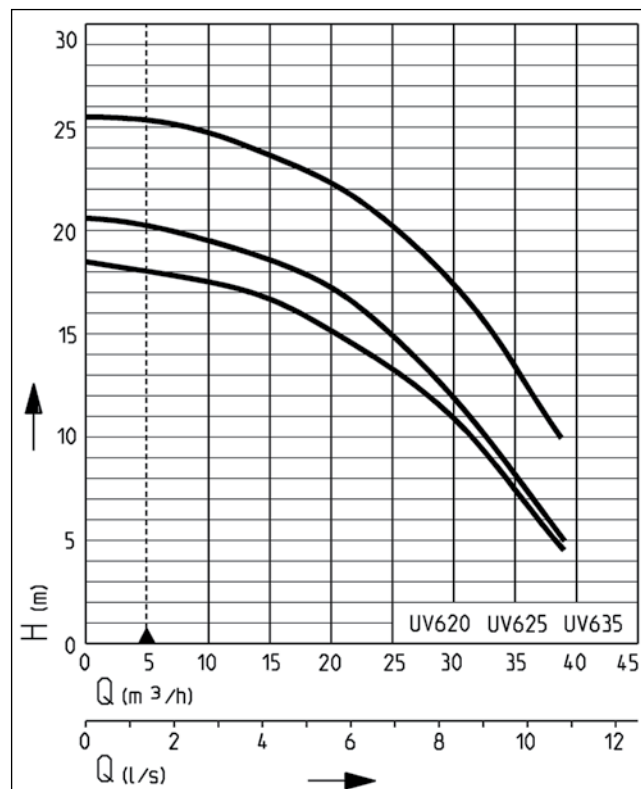
Tous les types d'eaux usées / de drainage (sans matières fécales) contenant des corps solides en suspension de maximum 10 mm sont pompés de manière fiable à partir de grandes profondeurs.

Les pompes UV 600 sont particulièrement adaptées pour les centres commerciaux, les gratte-ciels, les stations de métro et autres bâtiments aux sous-sols profonds.

En plus des installations fixes dans des puisards, ces pompes peuvent également être utilisées pour des applications mobiles.

La conduite de pression peut être raccordée au raccord de pression horizontal ou vertical. Le raccordement horizontal permet l'installation avec un système coulissant à tube (GR 50). Le raccordement vertical est idéal pour une utilisation mobile ou dans des puisards étroits.

PRESTATION



Type	Hauteur H (m)	6	8	10	12	14	16	18	20	22	24
UV 620-1	Débit Q [m³/h]	36	33	30	27	22	16				
UV 620-3		37	34	32	28	24	18	5			
UV 625-3		38	36	33	31	27	23	18	5		
UV 635-3				39	37	34	32	28	25	20	14

Sous réserve de modifications techniques - Plage de tolérance selon ISO 9906

D'après la norme EN 12056 le débit minimum à l'intérieur de la conduite d'eau principale doit être de 0,7 m/s. Cette valeur figure également comme limite de fonctionnement recommandée dans le diagramme H-Q.

MULTIDRAIN UV 600

POMPES POUR EAUX USÉES

LIVRAISON

Pompe avec câble de 10 m ; Pompes version automatique avec interrupteur à flotteur intégré, bouchon 2" pour la buse de refoulement non utilisée, purge automatique incluse.

Note spéciale pour UV 620-1 / UV 620-1 S :

En raison du courant de démarrage élevé, il est nécessaire d'obtenir l'approbation du fournisseur d'énergie compétent avant la mise en service de ces deux types de pompes.

DONNÉES MÉCANIQUES

Pompe	Verticale monoétagée	Joint d'étanchéité côté fluide	Garniture mécanique d'étanchéité en SiC
Passage libre	10 mm	Protection marche à sec	Oui
Palier	Roulement, lubrifié à la graisse	Submersible	Oui
Joint d'étanchéité côté moteur	Garniture mécanique d'étanchéité	Raccord de refoulement	IG 2»
Chambre à huile	Oui		

DONNÉES ÉLECTRIQUES

Câble électrique	10m H07RN8-F	Classe d'isolation	F
Indice de protection	IP 68	Protecteur thermique	Oui

MULTIDRAIN UV 600

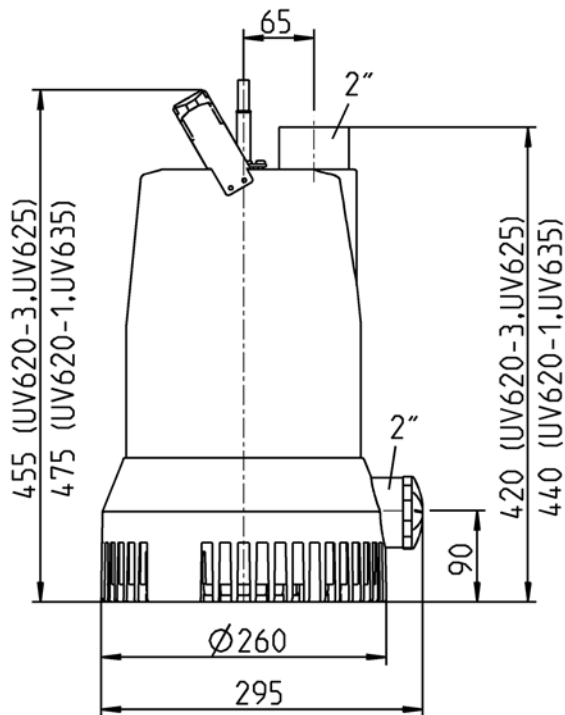
Type	Art.-Nr.	Tension	Puissance moteur		Intensité	Fils	Protection du moteur	Fiche	Poids
			P1	P2					
Sans flotteur									
UV 620-1	JP47337	1/N/PE~230 V	2,40 kW	1,65 kW	10,4 A	3G1,5	Intégré	Sans	23,0 kg
UV 620-3	JP47339	3/PE~400 V	2,38 kW	1,95 kW	4,6 A	4G1,0	Par le client ¹	Sans	23,0 kg
UV 625-3	JP47341	3/PE~400 V	2,80 kW	2,28 kW	5,2 A	4G1,0	Par le client ¹	Sans	23,0 kg
UV 635-3	JP47343	3/PE~400 V	3,70 kW	3,05 kW	6,2 A	4G1,0	Par le client ¹	Sans	26,0 kg
Avec commande automatique									
UV 620-1 S	JP47338	1/N/PE~230 V	2,40 kW	1,65 kW	10,4 A	3G1,5	Intégré	Sécurité	23,5 kg
UV 620-3 S	JP47340	3/PE~400 V	2,38 kW	1,95 kW	4,6 A	4G1,0	Par le client ¹	Sans	23,5 kg
UV 625-3 S	JP47342	3/PE~400 V	2,80 kW	2,28 kW	5,2 A	4G1,0	Par le client ¹	Sans	23,5 kg
UV 635-3 S	JP47344	3/PE~400 V	3,70 kW	3,05 kW	6,2 A	4G1,0	Par le client ¹	Sans	26,5 kg

¹Bouchon de protection moteur nécessaire, voire accessoires

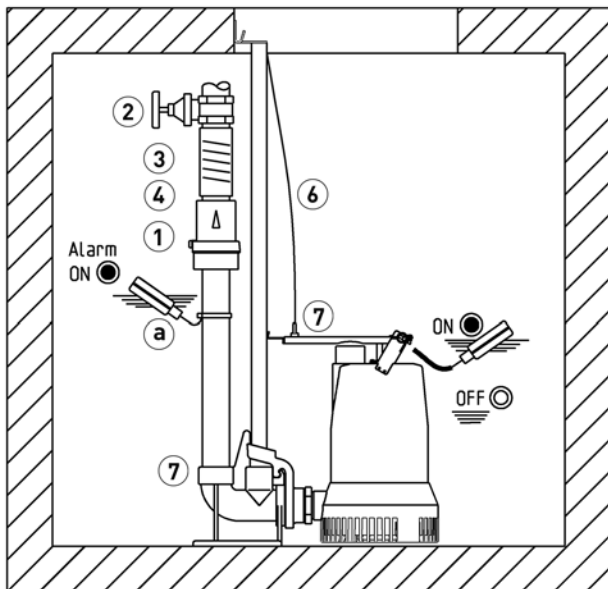
MULTIDRAIN UV 600

POMPES POUR EAUX USÉES

Dimensions UV 600 (mm)



Exemple de montage poste simple



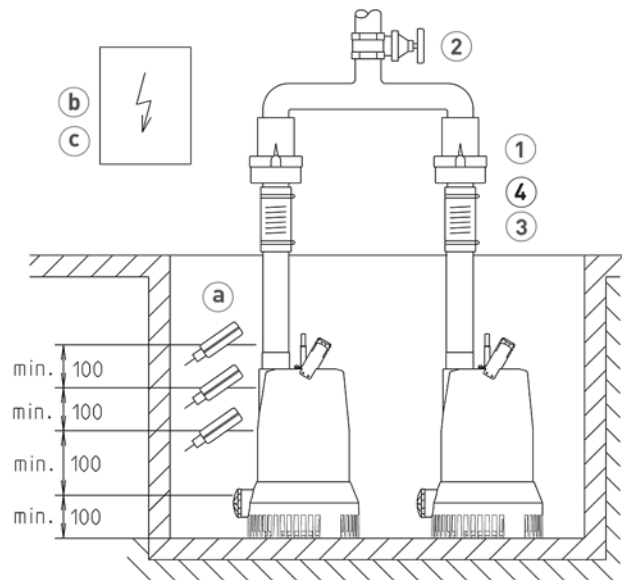
48570-00

Poste simple 2» avec barre de guidage 50 : cuve min. 40x70 cm
Poste simple 2» sans barre de guidage : min. 40x50 cm

Poste double 2» avec barre de guidage 50 : cuve min. 70x70 cm
Poste double 2» sans barre de guidage : cuve min. 50x70 cm

Lors d'une installation en dessous du niveau de retenue, la conduite d'eau principale doit - selon la norme EN 12056 - être raccordée de manière souple et être dirigée, avec une

Exemple de montage poste double



3 48571-00

boucle, au-dessus du niveau de retenue fixé localement. En outre, le montage d'un clapet anti-retour certifié selon EN 12050-4 est imposé. Nous recommandons également l'installation d'un dispositif d'alarme pour la surveillance.

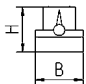
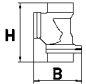
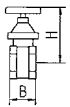
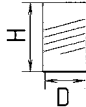



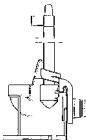
Conformément à EN 12056-4 al. 5.1, dans les postes où l'évacuation des eaux usées ne doit pas être interrompue, il est nécessaire de monter une pompe auxiliaire automatique ou un poste double.

Monter l'unité de commande dans une pièce sèche.

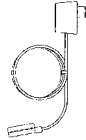
MULTIDRAIN UV 600

POMPES POUR EAUX USÉES

ACCESSOIRES MÉCANIQUES

					Art.-Nr.
	① Clapet anti-retour	R50 EN 12050-4	2" (DN 50), PN 4	150x120 (HxB)	JP00326
	Clapet anti-retour	K50 EN 12050-4	2" (DN 50), PN 6	185x155 (HxB)	JP44782
	② Vanne arrêt		brass, 2" (DN 50), PN 16	140x70 (HxB)	JP44787
	③ Manchette caoutchouc		2" (DN 50), PN 4	150x63 (HxD)	JP44775
	④ Collier de serrage		2»		JP44764
	⑤ Raccord rapide	Accouplement par raccord fixe Storz C Clé de couplage	2" filetage extérieur		JP50217
	Tuyau de refoulement		12,5 m, synthétique, avec raccord C Storz, Ø 38 mm 15 m, synthétique, avec raccord C Storz, Ø 52 mm		JP25708 JP50298 JP00336
	⑥ Chaîne		certifié, 2,5 m, 320 kg, 5 anneaux de suspension (EN 818 mod.) certifié, 5,0 m, 320 kg, 8 anneaux de suspension (EN 818 mod.) certifié, 7,5 m, 320 kg, 11 anneaux de suspension (EN 818 mod.) Manille, certifiée, 630 kg, acier inox		JP45901 JP45902 JP47365 JP45904
	⑦ Jeu de barres de guidage		GR 50 Traverse de sécurité Barres de guidage 1" Barres de guidage 1" Barres de guidage 1" Barres de guidage 1"	UV 600 1500 mm 2000 mm 2500 mm 3000 mm	JP25593 JP49171 JP48937 JP48938 JP48939 JP48940

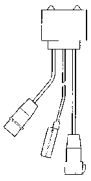

ACCESSOIRES ÉLECTRIQUES

					Art.-Nr.
	a Dispositif d'alarme	AG10	Interrupteur à flotteur, dépendant du réseau contact sans potentiel de report d'alarme, 9,5 m câble		JP44892

MULTIDRAIN UV 600

POMPES POUR EAUX USÉES

ACCESSOIRES ÉLECTRIQUES

		Art.-Nr.	
	b Régulation pour poste avec 1 pompe Control unit AD 46 Control unit 1-46 Control unit AD 610 Control unit HIGHLOGO 1-610 Coffret de commande ND 3A 400 V, Interrupteur à flotteur à billes 9,5 m, Alarme	JP14353 JP47990 JP14354 JP47991 JP16717	
	Régulation pour poste avec 2 pompes Coffret de commande BD 46 400 V, pour pompes US 251-253, UV 620-3, UV 625-3 Coffret de commande HIGHLOGO 2-46 400 V Control unit BD 610 400 V, pour pompes UV 635-3 Coffret de commande HIGHLOGO 2-610 400 V	JP45739 JP47999 JP45741 JP48000	
	Détection de niveau Set de flotteurs AmG Set de flotteurs BmG 3 Interrupteur 9,5 m avec contrepoids	JP16719 JP16726	
	Motorschutzstecker Fiche CEE de protection du moteur 6,0-9,0 A Fiche CEE de protection du moteur 4,0-6,0 A	JP44752 JP44751	
		c Batterie pour alarme indépendante du réseau	JP44850

MULTIDRAIN UV 600

POMPES POUR EAUX USÉES