

Surpresseur à pression constante pour APPLICATIONS DOMESTIQUE et RÉSIDENTIELLE

E.SYBOX

- L'E.sybox est constitué d'une pompe auto-amorçante multicellulaire, d'un régulateur de fréquence, d'un capteur de pression et d'un capteur de débit, d'un écran LCD haute résolution et d'un vase d'expansion de 2 L.
- ÉCONOMIQUE : Grâce au régulateur de fréquence, le système E.sybox assure la pression constante souhaitée en réalisant une importante économie d'énergie.
- POLYVALENT : Installation horizontale ou verticale dans des locaux ventilés, même petits. L'E.sybox ne nécessite aucun réservoir supplémentaire.
- SILENCIEUX : Silencieux avec seulement 45 dB pour un usage normal.
- COMPACT : L'E.sybox est en moyenne 30 % plus compact qu'un groupe traditionnel.
- ERGONOMIQUE : Installation et maintenance très faciles. Le compartiment technique permet un accès



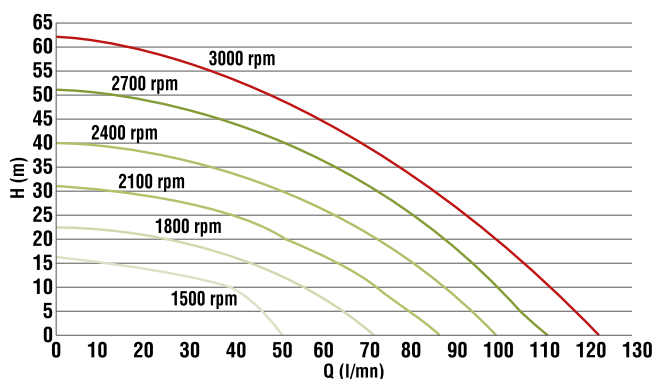
- immédiat à l'arbre de la pompe, au bouchon de remplissage vertical et au vase d'expansion. Ce compartiment est aussi utilisé comme rangement pour les outils de maintenance et pour le manuel d'utilisation. En fonction de l'installation, différents choix sont possibles pour raccorder l'aspiration et le refoulement grâce à plusieurs connexions disponibles, chacune fermées par un bouchon fileté.
- COMMUNICATION SANS FIL : Pour plus de débit, possibilité d'associer plusieurs E.sybox (jusqu'à 4) avec communication sans fil.

● CARACTÉRISTIQUES TECHNIQUES

TYPE	CODE	CARACTÉRISTIQUES ÉLECTRIQUES					CARACTÉRISTIQUES HYDRAULIQUES														
		Tension 50 Hz	P1 MAXI. KW	HP	I MAXI. A	Q m³/h	0	0,6	1,2	1,8	2,4	3,0	3,6	4,2	4,8	5,4	6	6,6	7,2	ASPIR. Ø F	REFOU. Ø F
E.SYBOX	209500	1 x 220/240 V~	1,55	2,1	10	H (m)	62	61	60	57	55	51	46	40	33	26	17	9	0	1"	1"

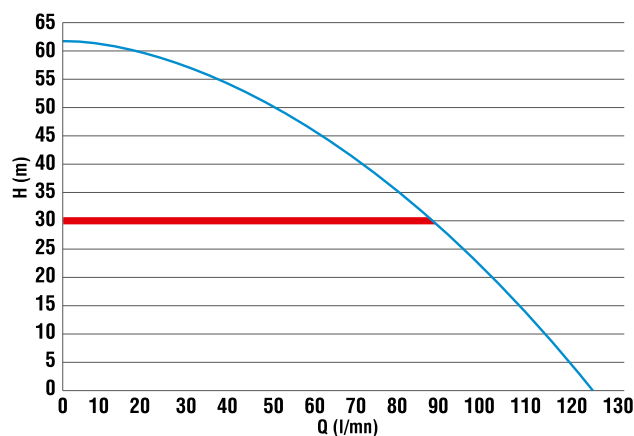
ALIMENTATION ÉLECTRIQUE	Tension	1 x 220/240 ~V
	Fréquence	50 Hz
	Courant maximal	10 A
	Puissance maximale	1550 W
CARACTÉRISTIQUES DE CONSTRUCTION	Dimensions (mm)	565 x 265 x 352 (sans pieds antivibration)
	Poids à vide / sans emballage	24, 8 kg
	Classe de protection	IP 44
	Classe d'isolation du moteur	F
PRESTATIONS HYDRAULIQUES	Hauteur Manométrique Totale (H.M.T) maxi.	60 m (6 bar)
	Débit maximum	120 l/min ou 7,2 m³/h
	Amorçage	< 5 min à 8 m
	Pression de service maximale	8 bar (avec pression amont de 2 bar)
CONDITIONS DE SERVICE	Température max. du liquide	40 °C
	Température ambiante max.	50 °C
FONCTIONNALITÉS ET PROTECTIONS	Pression constante	
	Communication sans fil	
	Protection contre la marche à sec	
	Protection antigel	
	Limitation cycles de démarrage	
	Protection ampèremétrique du moteur	
	Protection contre les tensions d'alimentation anormales	
Protection contre la surchauffe		

● ABAQUE DE SÉLECTION



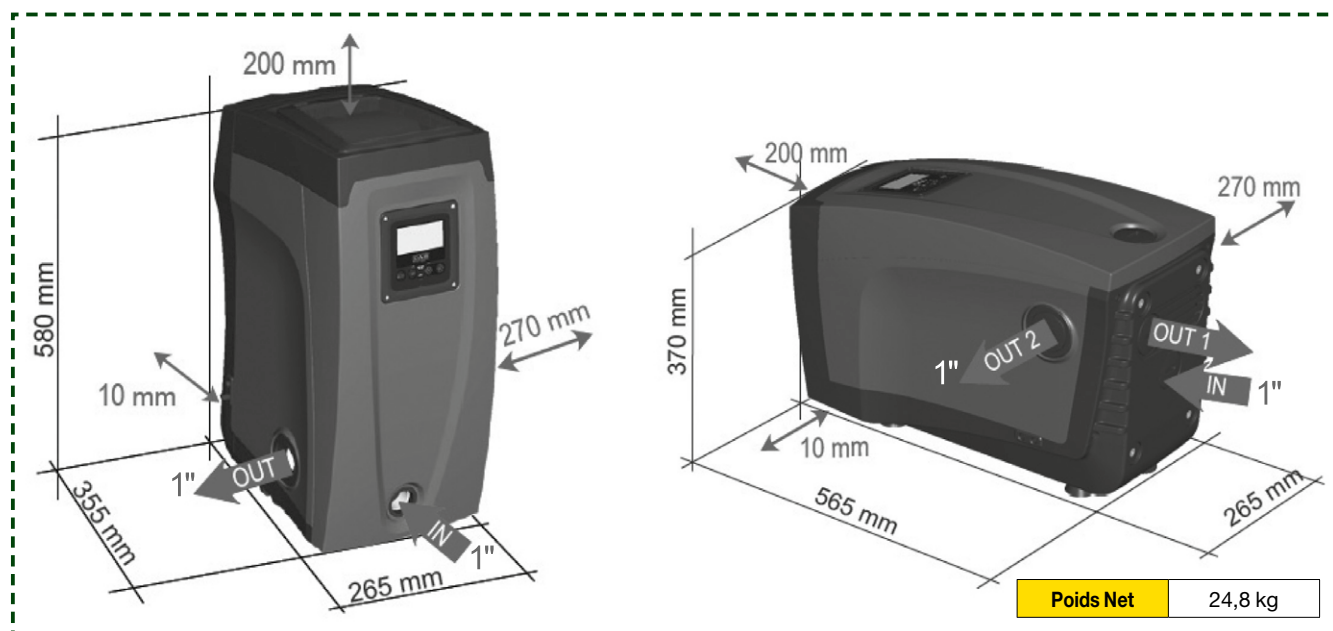
- débit maximum = 120 l/min ;
- hauteur de refoulement max. = 60 m ;
- => 6 bar environ de pression maximale ou 8 bar (avec pression amont de 2 bar).

Le graphique, ci-dessus, reprend, en rouge, la courbe caractéristique des prestations hydrauliques de l'électropompe à la vitesse de rotation maximale (50 Hz). En vert, d'autres courbes caractéristiques correspondant à des vitesses de rotation réduites de l'électropompe.



La courbe résultant du système piloté par le régulateur de fréquence devient celle du graphique ci-dessus (en considérant la valeur SP par défaut à 3,0 bar). On obtient avec SP = 3,0 bar que le système est en mesure d'assurer la pression constante paramétrée pour des débits de 0 à 90 litres/minute.

● ENCOMBREMENTS ET POIDS



PACKS E.Sybox

PACK E.SYDOCK



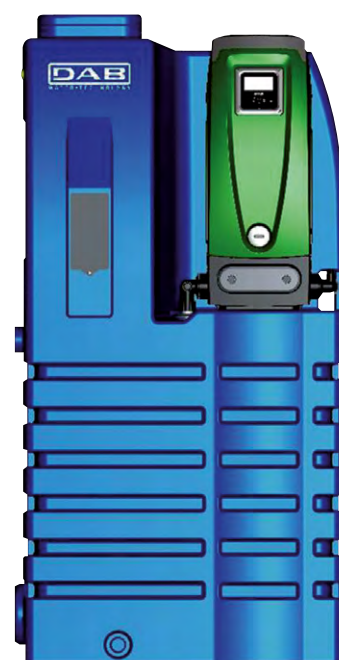
E.sybox + E.sydock

PACK E.SYTWIN



2 E.sybox + E.sytwin

PACK E.SYTANK



1 E.sybox + E.sytank

● CARACTÉRISTIQUES TECHNIQUES

TYPE	CODE	CARACTÉRISTIQUES ÉLECTRIQUES				CARACTÉRISTIQUES HYDRAULIQUES													
		Tension 50 Hz	P1 MAXI. KW	HP	I MAXI. A	Q													
Pack E.SYDOCK	209511	1 x 220/240 V~	1,55	2,1	10	m³/h	0	0,6	1,2	1,8	2,4	3,0	3,6	4,2	4,8	5,4	6	6,6	7,2
						H (m)	62	61	60	57	55	51	46	40	33	26	17	9	0
Pack E.SYTANK	209513	1 x 220/240 V~	2 x 1,55	2 x 2,1	2 x 10	m³/h	0	1,2	2,4	3,6	4,8	6	7,2	8,4	9,6	10,4	12	-	-
						H (m)	62	61	60	57	55	51	46	40	33	26	17	-	-
Pack E.SYTWIN	209512	1 x 220/240 V~	2 x 1,55	2 x 2,1	2 x 10	m³/h	0	1,2	2,4	3,6	4,8	6	7,2	8,4	9,6	10,4	12	-	-
						H (m)	62	61	60	57	55	51	46	40	33	26	17	-	-

ACCESSOIRES E.SYBOX

TYPE	Code	CARACTÉRISTIQUES	DIMENSIONS (mm)
E.SYWALL 	450150	<ul style="list-style-type: none"> • Permet d'installer facilement l'E.sybox accroché au mur. • Permet d'utiliser 2 refoulements avec l'E.sybox en position verticale. 	185 x 144 x 25
E.SYDOCK 	450151	<ul style="list-style-type: none"> • Kit de connexion rapide d'un E.sybox. • Facilite les raccordements sur l'installation ainsi que le montage/démontage de l'E.sybox. 	293 x 345 x 679 (avec 1 E.sybox installé)
E.SYTWIN 	450152	<ul style="list-style-type: none"> • Kit de connexion rapide de 2 E.sybox. • Facilite les raccordements sur l'installation et le montage/démontage de 2 E.sybox qui communiquent entre eux sans fil. 	752 x 358 x 730 (avec 2 E.sybox installés)
E.SYTANK 	450155	<ul style="list-style-type: none"> • Bâche de disconnexion de 440 litres pré-équipée pour intégrer un E.sybox. • Robinet flotteur, trop-plein, clapet antiretour, tuyaux aspiration et refoulement, trappe d'inspection. • Orifices (entrée, sortie, évent, trop-plein) prévus et conformes aux exigences des règlements sanitaires. • Prédiseignée pour surverse, siphon antiodeur, ancrage au sol, vanne de vidange et jumelage avec d'autres E.sytank. • Kit E.sydock intégré pour raccorder facilement un E.sybox. 	870 x 595 x 1632
KIT 2 RACCORDS 1"	453089	<ul style="list-style-type: none"> • Raccords MM filetés avec longueur adaptée facilitant les raccordements hydrauliques d'entrée et de sortie de l'E.sybox. 	-

JETLY

DISTRIBUÉ PAR

28, rue de Provence - CS 60490 - Z.A.C. de Chesnes La Noirée
38297 SAINT-QUENTIN-FALLAVIER Cedex
Tél. 04 74 94 18 24 - Télécopie 04 74 95 62 07
Internet <http://www.jetly.fr> - E.mail info@jetly.fr