

## POSTES DE RELEVAGE POUR EAUX PLUVIALES

CONÇU  
ET FABRIQUÉ  
EN FRANCE



Possibilité de plusieurs volumes de bachée de 150 à 450 litres en changeant le positionnement des flotteurs sur une réglette graduée.

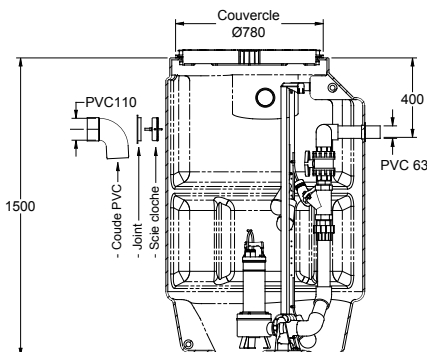
- Conformes à la norme européenne EN 12050-1 / 2 .
- Pour utilisation à l'extérieur des bâtiments, enterrés.
- Fil d'eau variable suivant besoin de l'installation grâce au kit de perçage fourni : scie-cloche, joint et manchon PVC 110.
- Sortie manchon PVC 63, ventilation PVC 50, passe-câbles PVC 50.
- 3 ou 4 flotteurs selon modèle 1 ou 2 pompes avec positionnement variable sur réglette permettant un volume de bachée de 150 à 450 litres.



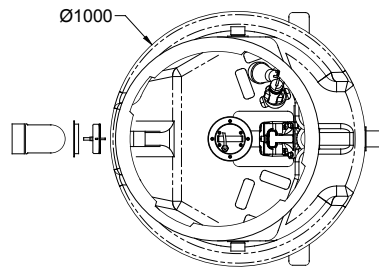
Mono-box



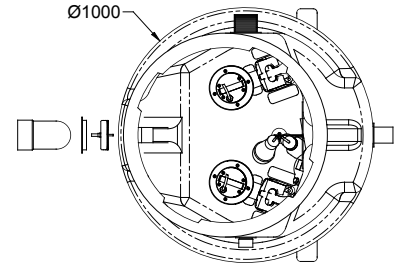
Duo-box



TYPE	Code	Prix € H.T.	Caractéristiques
<b>MONO-BOX E.P. LIB 1500 FLEX avec :</b>			<ul style="list-style-type: none"> <li>• MONO-BOX EAUX PLUVIALES comprend :                             <ul style="list-style-type: none"> <li>- Cuve polyéthylène 1500 équipée.</li> <li>- 1 pompe + griffe d'ancrage (à monter).</li> <li>- 1 flotteur marche, 1 flotteur arrêt.</li> <li>- 1 flotteur alarme.</li> <li>- 1 coffret PROTEC 2 RLV-S</li> <li>- 1 kit perçage</li> </ul> </li> <li>• <b>Volume de bachée réglable entre 150 et 450 litres.</b></li> <li>• Fil d'eau réglable de 345 à 855 mm.</li> </ul>
- FEKA VS 550M	145100	<b>4 141</b>	
- FEKA VS 550T	145101	<b>4 172</b>	
- FEKA VS 750M	145102	<b>4 192</b>	
- FEKA VS 750T	145103	<b>4 243</b>	
- FEKA VS 1000M	145104	<b>4 330</b>	
- FEKA VS 1000T	145105	<b>4 401</b>	
- FEKA VS 1200T	145107	<b>4 452</b>	
<b>DUO-BOX E.P. LIB 1500 FLEX avec :</b>			<ul style="list-style-type: none"> <li>• DUO-BOX EAUX PLUVIALES comprend :                             <ul style="list-style-type: none"> <li>- Cuve polyéthylène 1500 équipée</li> <li>- 2 pompes + griffe d'ancrage (à monter).</li> <li>- 3 flotteurs pour marche/arrêt des pompes,</li> <li>- 1 flotteur alarme</li> <li>- 1 coffret PROTEC 4+/SECT.</li> <li>- 1 kit perçage</li> </ul> </li> <li>• <b>Volume de bachée réglable entre 200 et 450 litres.</b></li> <li>• Fil d'eau réglable de 345 à 770 mm.</li> </ul>
- FEKA VS 550M	145110	<b>5 702</b>	
- FEKA VS 550T	145111	<b>5 748</b>	
- FEKA VS 750M	145112	<b>5 799</b>	
- FEKA VS 750T	145113	<b>5 880</b>	
- FEKA VS 1000M	145114	<b>6 059</b>	
- FEKA VS 1000T	145115	<b>6 181</b>	
- FEKA VS 1200T	145117	<b>6 263</b>	



Mono-Box



Duo-Box

### CHOIX DE LA POMPE : FÉKA VS

