

Groupes de surpression à 2 pompes KVC VERTICALES MULTICELLULAIRES en ligne

2 KVC

- Composés de 2 pompes KVC / Montage sur châssis avec silent-bloc / Collecteurs d'aspiration et de refoulement en acier inox 304 / 2 réservoirs à diaphragme de 18 litres / 1 capteur de pression analogique monté sur le refoulement / 1 manomètre avec robinet d'arrêt / Vannes d'isolement et clapets antiretour.
- Commandé et protégé par armoire électrique IP55 : Commande des 2 pompes par capteur de pression analogique / Inversion automatique de démarrage des pompes / Sectionneur général ligne d'alimentation cadenassable / Circuit de commande basse tension 24 volts / Bornes pour raccordement manque d'eau par contact sec / Fusibles protection court-circuits / Protection thermique électronique / Protection basse pression / Voyants sous-tension, marche, défaut alarme / Touches manuel/auto par pompe et reset alarme.



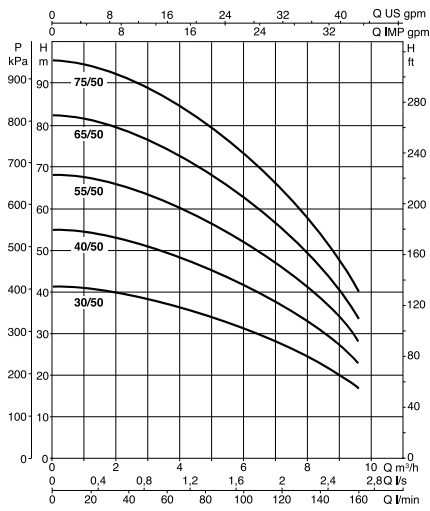
CARACTÉRISTIQUES TECHNIQUES

TYPE	CODE	CARACTÉRISTIQUES ÉLECTRIQUES			PRESSION MAXIMUM DE SERVICE BAR	PRESSION STANDARD BAR	CARACTÉRISTIQUES HYDRAULIQUES		
		ALIMENTATION 50 Hz	P2 NOMINALE				In A	Q m³/h	H m
			kW	HP					
2 KVC 30/50 M	205300	1 x 230 V ~	2 x 0,55	2 x 0,75	2 x 4	12	2-3,5	1-9	40-20
2 KVC 30/50 T	205303	3 x 400 V ~	2 x 0,55	2 x 0,75	2 x 1,4	12	2-3,5	1-9	40-20
2 KVC 40/50 M	205400	1 x 230 V ~	2 x 0,8	2 x 1,1	2 x 5,6	12	3,5-5	1-9	57-27
2 KVC 40/50 T	205403	3 x 400 V ~	2 x 0,8	2 x 1,1	2 x 2,2	12	3,5-5	1-9	57-27
2 KVC 55/50 M	205550	1 x 230 V ~	2 x 1	2 x 1,36	2 x 6,4	12	4,5-6	1-9	66-35
2 KVC 55/50 T	205553	3 x 400 V ~	2 x 1	2 x 1,36	2 x 2,6	12	4,5-6	1-9	66-35
2 KVC 65/50 M	205650	1 x 230 V ~	2 x 1,1	2 x 1,5	2 x 7,4	12	6-7,5	1-9	80-41
2 KVC 65/50 T	205653	3 x 400 V ~	2 x 1,1	2 x 1,5	2 x 3,1	12	6-7,5	1-9	80-41
2 KVC 75/50 M	205750	1 x 230 V ~	2 x 1,5	2 x 2	2 x 9	12	7-8,5	1-9	92-48
2 KVC 75/50 T	205753	3 x 400 V ~	2 x 1,5	2 x 2	2 x 3,6	12	7-8,5	1-9	92-48
2 KVC 30/80 M	208300	1 x 230 V ~	2 x 0,8	2 x 1,1	2 x 5,6	12	2,5-4	2-14	43-12
2 KVC 30/80 T	208303	3 x 400 V ~	2 x 0,8	2 x 1,1	2 x 2,2	12	2,5-4	2-14	43-12
2 KVC 40/80 M	208400	1 x 230 V ~	2 x 1	2 x 1,36	2 x 6,5	12	3,5-5	2-14	54-18
2 KVC 40/80 T	208403	3 x 400 V ~	2 x 1	2 x 1,36	2 x 2,6	12	3,5-5	2-14	54-18
2 KVC 45/80 M	208450	1 x 230 V ~	2 x 1,1	2 x 1,5	2 x 7,4	12	4,5-6	2-14	66-23
2 KVC 45/80 T	208453	3 x 400 V ~	2 x 1,1	2 x 1,5	2 x 3,1	12	4,5-6	2-14	66-23
2 KVC 55/80 M	208550	1 x 230 V ~	2 x 1,5	2 x 2	2 x 9	12	5,5-7	2-14	78-29
2 KVC 55/80 T	208553	3 x 400 V ~	2 x 1,5	2 x 2	2 x 3,6	12	5,5-7	2-14	78-29
2 KVC 65/80 T	208653	3 x 400 V ~	2 x 2,2	2 x 3	2 x 4	12	6,5-8	2-14	91-36
2 KVC 35/120 M	212350	1 x 230 V ~	2 x 1,1	2 x 1,5	2 x 7,4	12	2,5-4	2-22	46-17
2 KVC 35/120 T	212353	3 x 400 V ~	2 x 1,1	2 x 1,5	2 x 3,5	12	2,5-4	2-22	46-17
2 KVC 45/120 M	212450	1 x 230 V ~	2 x 1,85	2 x 2,5	2 x 12	12	4-5,5	2-22	61-24
2 KVC 45/120 T	212453	3 x 400 V ~	2 x 1,85	2 x 2,5	2 x 4,6	12	4-5,5	2-22	61-24
2 KVC 60/120 T	212603	3 x 400 V ~	2 x 2,2	2 x 3	2 x 5,4	12	5-6,5	2-22	77-33
2 KVC 70/120 T	212703	3 x 400 V ~	2 x 3	2 x 4	2 x 6,8	12	6,5-8	2-22	92-40
2 KVC 85/120 T	212853	3 x 400 V ~	2 x 3	2 x 4	2 x 7,8	12	8,5-10	2-22	108-46

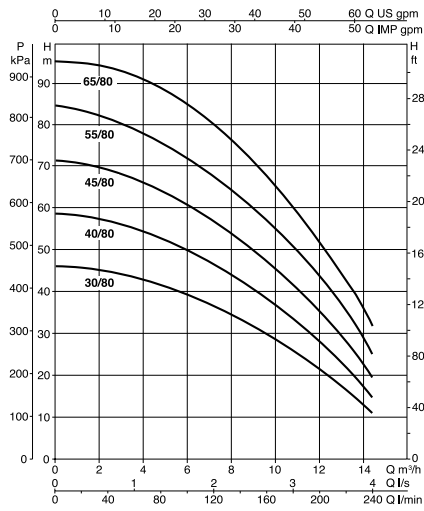
ABAQUE DE SÉLECTION

- Plage de température du liquide pompé : de 0 °C à + 35 °C.
- Température ambiante maximum : + 40 °C.

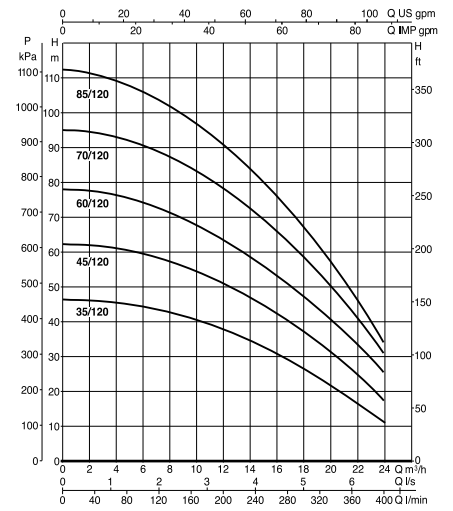
2 KCV 50



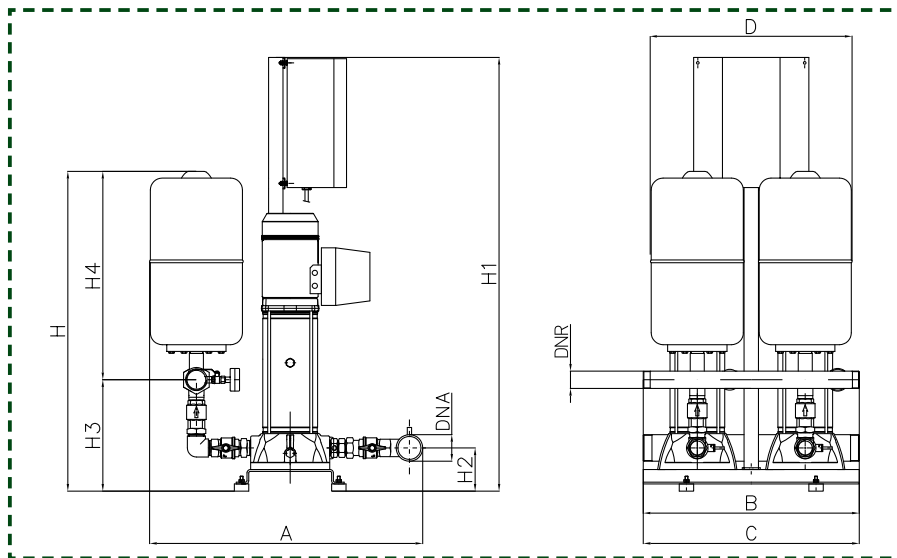
2 KCV 80



2 KCV 120



ENCOMBREMENTS ET POIDS



TYPE	A	B	C	D	H	H1	H2	H3	H4	Ø		POIDS Kg	
										DNA	DNR	MONOPHASÉ	TRIPHASÉ
2 KVC 30/50	760	550	500	560	800	920	95	260	610	2"	2"	70	70
2 KVC 40/50	760	550	500	560	800	920	95	260	610	2"	2"	74	74
2 KVC 55/50	760	550	500	560	800	920	95	260	610	2"	2"	76	76
2 KVC 65/50	760	550	500	560	800	920	95	260	610	2"	2"	82	81
2 KVC 75/50	760	550	500	560	800	920	95	260	610	2"	2"	84	83
2 KVC 30/80	760	550	500	560	800	920	95	260	610	2"	2"	73	73
2 KVC 40/80	760	550	500	560	800	920	95	260	610	2"	2"	76	76
2 KVC 45/80	760	550	500	560	800	920	95	260	610	2"	2"	82	82
2 KVC 55/80	760	550	500	560	800	920	95	260	610	2"	2"	84	82
2 KVC 65/80	760	550	500	560	800	920	95	260	610	2"	2"	-	85
2 KVC 35/120	760	550	500	560	800	920	95	260	610	2"	2"	82	82
2 KVC 45/120	760	550	500	560	800	920	95	260	610	2"	2"	86	86
2 KVC 60/120	760	550	500	560	800	920	95	260	610	2"	2"	-	90
2 KVC 70/120	760	550	500	560	800	920	95	260	610	2"	2"	-	94
2 KVC 85/120	760	550	500	560	800	920	95	260	610	2"	2"	-	95

DISTRIBUÉ PAR