

# ACTIVE DRIVER

avec KVC

Groupes à pression constante

à 1, 2 ou 3 pompes



## 1 • CARACTÉRISTIQUES GÉNÉRALES

Les groupes KVC AD fournissent une pression constante quel que soit le débit demandé, grâce au module ACTIVE DRIVER adapté sur chacune des pompes.

### Principaux avantages :

- Prêt à l'emploi : il suffit d'ajuster la pression souhaitée.
- Très silencieux.
- Faible consommation d'énergie.
- Economie d'eau.
- Dimensions réduites.
- Protection contre le manque d'eau.



L'ACTIVE DRIVER est un système innovant intégré de contrôle d'électropompes à vitesse variable, qui sert à maintenir la pression à une valeur constante quand le débit varie.

L'ACTIVE DRIVER comprend : un convertisseur, un capteur de pression et un capteur de débit.

- Tension d'alimentation : 230 V monophasée ou 400 V triphasée.
- Fréquence : 50-60 Hz.
- Tension électropompe : 230 V monophasée ou 400 V triphasée.
- Poids de l'unité (emballage exclu) : 3,800 kg.
- Position de travail : indifférente.
- Température max. du liquide : 50 °C.
- Température maxi de service : 60 °C.
- Pression maxi : 10 bar.
- Gamme de réglage pression : 1 à 9 bar.
- Encombrements maxi (L x H x P) : 22 x 28 x 18 cm.
- Raccord hydraulique entrée fluide : 1" 1/4 mâle.
- Raccord hydraulique sortie fluide : 1" 1/2 femelle.
- Indice de protection : IP 55.



- Protections : - fonctionnement à sec  
- ampèremétrique  
- surchauffe de la partie électronique  
- tensions d'alimentation anormales  
- court-circuit direct entre les phases de sortie.
- Fonctions affichées : - Fréquence (Hz).  
- Pression (Bar).  
- Intensité (A).

Chaque module ACTIVE DRIVER est réglé en usine et adapté au modèle de pompe KVC.

Dans le cas des groupes à 2 pompes, à la première baisse de pression due à un puisage d'eau, la 1<sup>re</sup> pompe se met en marche et quand la demande de débit augmente, la deuxième pompe démarre en cascade.

Les pompes s'arrêtent dans l'ordre inverse quand le débit diminue.

A la deuxième baisse de pression, grâce à l'ACTIVE DRIVER qui gère l'alternance de démarrage des pompes, c'est la 2<sup>e</sup> pompe qui se met en marche.

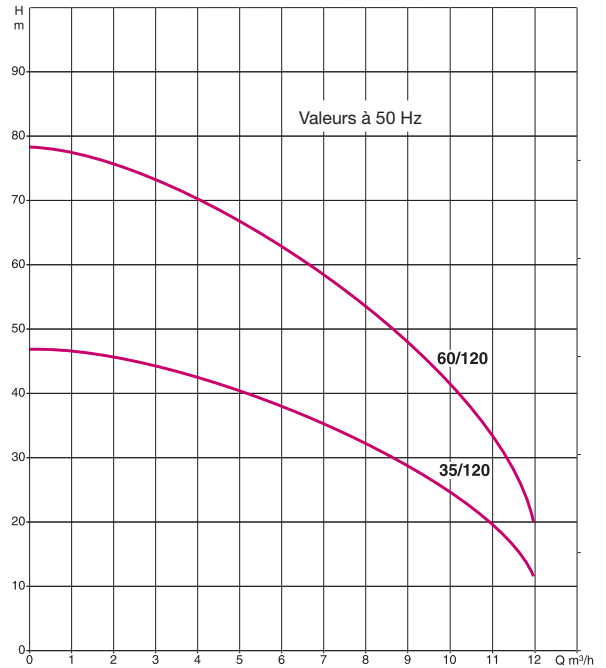
Dans le cas des groupes à 3 pompes, la 3<sup>e</sup> pompe démarre et s'arrête la dernière.

- Les groupes KVC AD sont livrés avec un réservoir de 8 litres.

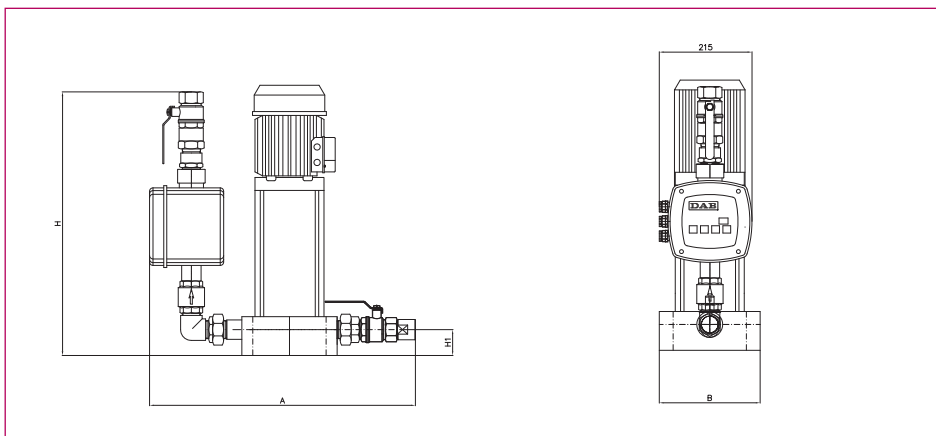
## 2 ● CARACTÉRISTIQUES TECHNIQUES

### Groupes à 1 pompe

- 1 pompe type KVC.
- 1 ACTIVE DRIVER.
- 1 clapet-vanne à l'aspiration.
- 1 vanne au refoulement.
- Pression constante maxi : 9 bars.



Type	Code	Caractéristiques électriques				Caractéristiques hydrauliques											
		Alimentation 50 Hz	P 2 Nominale		Ampères A	Débit moyen m³/h	Pression maximum obtenue bar	Pression standard bar	Débit maxi à 50 Hz								
			kW	HP					Q m³/h	0	3	5,4	6	7,2	8,4	10,8	12
1 KVC AD 35/120 Mono	209121	1 x 220-240 V~	1,1	1,5	10,4	11-2	4,4	3,5	H	46,2	44	39,3	37,4	33,7	29,4	18	-
1 KVC AD 60/120 Tri	209131	3 x 400 V~	2,2	3	5,4	11-2	7,5	6	(m)	78	73,9	65,9	63,2	58	51	35	24,5

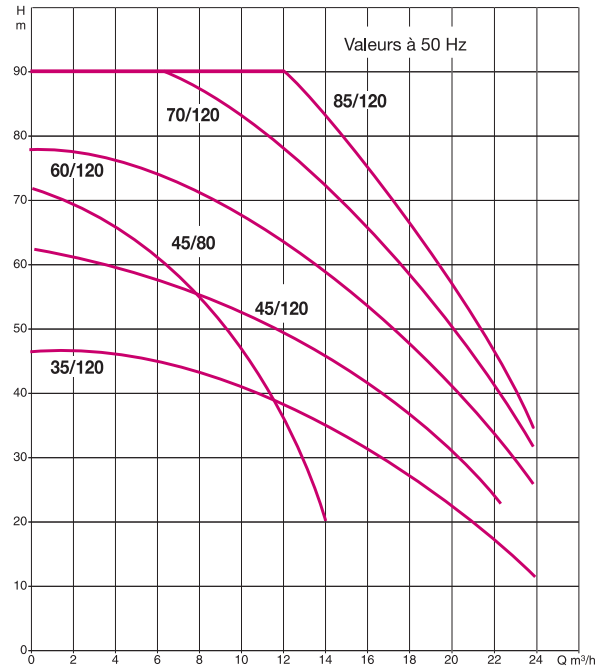


Type	A	B	H max.	H1	DNA	DNM	Dimensions emballage			Volume m³	Poids kg
							L/A	L/B	H		
1 KVC AD 35/120	530	250	620	60	1" 1/4	1" 1/4	850	610	1000	0,52	34
1 KVC AD 60/120	530	250	620	60	1" 1/4	1" 1/4	850	610	1000	0,52	39

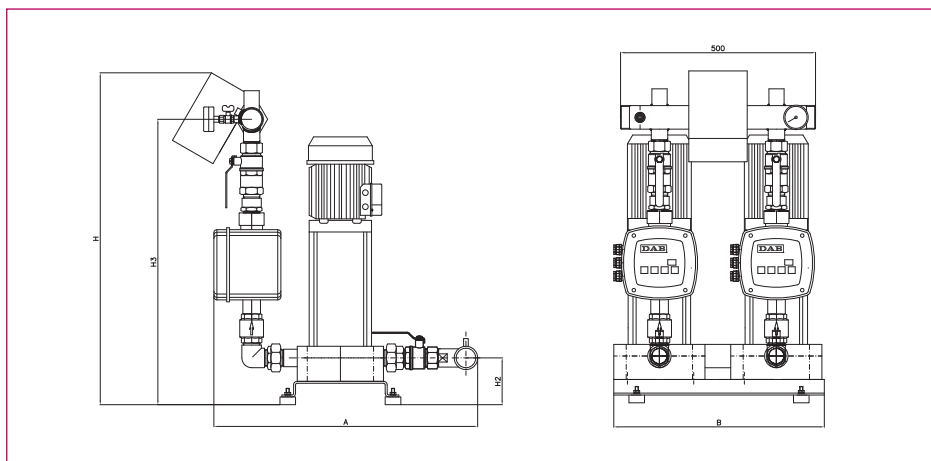
## 2 ● CARACTÉRISTIQUES TECHNIQUES (suite)

### Groupes à 2 pompes

- 2 pompes type KVC.
- 1 ACTIVE DRIVER par pompe.
- 1 coffret d'alimentation et de protection.
- Collecteurs inox à l'aspiration et au refoulement.
- 2 clapets-vannes à l'aspiration.
- 2 vannes au refoulement.
- Manomètre avec vanne d'isolement.
- Ensemble prêt à l'emploi monté sur châssis.
- Pression constante maxi : 9 bars.



Type	Code	Caractéristiques électriques				Caractéristiques hydrauliques										
		Alimentation 50 Hz	P 2		Débit moyen m³/h	Pression maximum obtenue bar	Pression standard bar	Débit maxi à 50 Hz								
			Nominale kW	HP				Ampères A	Q m³/h	0	6	10,8	12	14,4	16,8	22
2 KVC AD 45/80	209215	1 x 220-240 V~	2 x 1,1	2 x 1,5	2 x 9,3	14-2	6,6	5,5	H (m)	71	61	41	34	-	-	-
2 KVC AD 35/120	209221	1 x 220-240 V~	2 x 1,1	2 x 1,5	2 x 10,4	22-2	4,4	3,5		46,2	44	39,3	37,4	33,7	29,4	18
2 KVC AD 45/120	209225	1 x 220-240 V~	2 x 1,85	2 x 2,5	2 x 13,6	22-2	6	5		62	58	53	51	47	41	25
2 KVC AD 60/120	209236	3 x 400 V	2 x 2,2	2 x 3	2 x 5,4	22-2	7,5	6		78	73,9	65,9	63,2	58	51	32
2 KVC AD 70/120	209246	3 x 400 V	2 x 3	2 x 4	2 x 6,8	22-2	9	7		90	89,8	80,5	77,9	71,7	63,9	42
2 KVC AD 85/120	209256	3 x 400 V	2 x 3	2 x 4	2 x 7,8	22-2	9	8		90	90	90	89,9	81,6	72,1	47

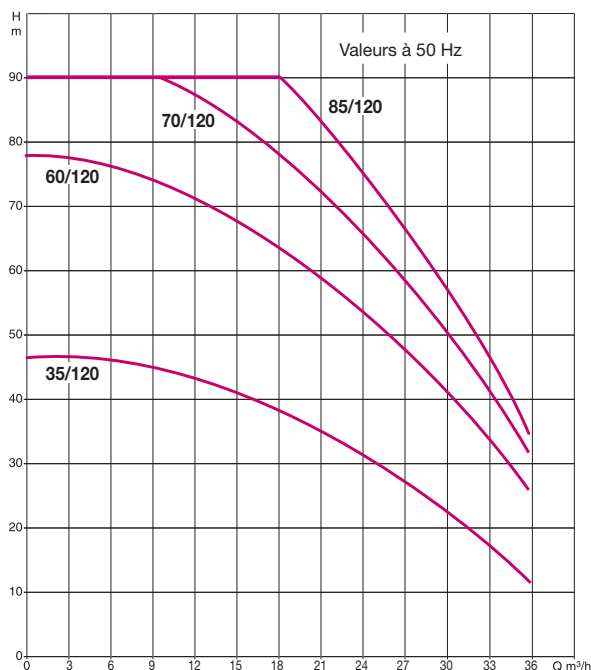


Type	A	B	H	H2	H3	DNA	DNM	Dimensions emballage			Volume m³	Poids kg
								L/A	L/B	H		
2 KVC AD 45/80	660	550	830	100	710	2"	2"	1000	610	1000	0,61	89
2 KVC AD 35/120	660	550	830	100	710	2"	2"	1000	610	1000	0,61	81
2 KVC AD 45/120	660	550	830	100	710	2"	2"	1000	610	1000	0,61	85
2 KVC AD 60/120	660	550	830	100	710	2"	2"	1000	610	1000	0,61	89
2 KVC AD 70/120	660	550	830	100	710	2"	2"	1000	610	1000	0,61	93
2 KVC AD 85/120	660	550	830	100	710	2"	2"	1000	610	1000	0,61	95

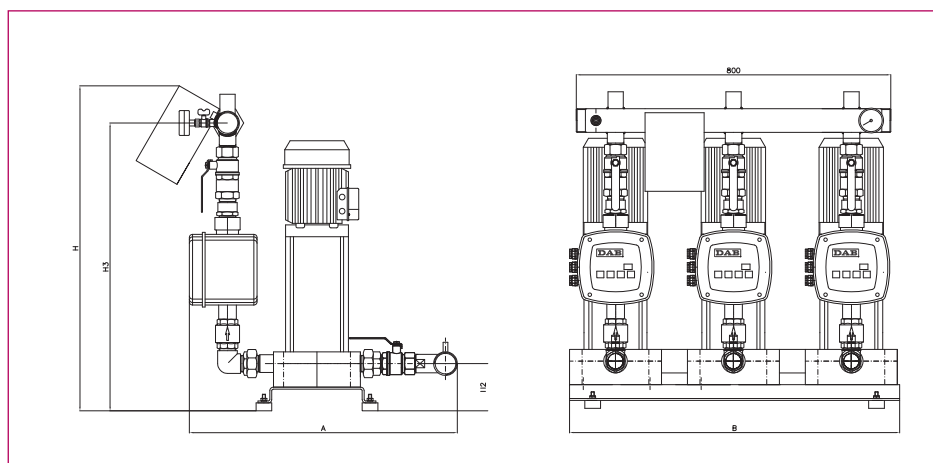
## 2 ● CARACTÉRISTIQUES TECHNIQUES (suite)

### Groupes à 3 pompes

- 3 pompes type KVC.
- 1 ACTIVE DRIVER par pompe.
- 1 coffret d'alimentation et de protection.
- Collecteurs inox à l'aspiration et au refoulement.
- 3 clapets-vannes à l'aspiration.
- 3 vannes au refoulement.
- Manomètre avec vanne d'isolement.
- Ensemble prêt à l'emploi monté sur châssis.
- Pression constante maxi : 9 bars.



Type	Code	Caractéristiques électriques				Caractéristiques hydrauliques													
		Alimentation 50 Hz	P 2		Débit moyen m³/h	Pression maximum obtenue bar	Pression standard bar	Débit maxi à 50 Hz											
			Nominale kW	HP				Ampères A	Q m³/h	0	5,4	9	11,7	16,2	18	21,6	25,2	32,4	36
3 KVC AD 35/120 Tri	209356	3 x 400 V	3 x 1,1	3 x 1,5	3 x 3,5	33-2	4,4	3,5	H (m)	46,2	45,3	44	42,7	39,3	37,4	33,7	29,4	18	11
3 KVC AD 60/120 Tri	209366	3 x 400 V	3 x 2,2	3 x 3	3 x 5,4	33-2	7,5	6		78	75,9	73,9	71,5	65,9	63,2	58	51	35	24,5
3 KVC AD 70/120 Tri	209376	3 x 400 V	3 x 3	3 x 4	3 x 6,8	33-2	9	7		90	90	89,8	86,8	80,5	77,9	71,7	63,9	44	31
3 KVC AD 85/120 Tri	209386	3 x 400 V	3 x 3	3 x 4	3 x 7,8	33-2	9	8		90	90	90	90	90	89,9	81,6	72,1	48,9	34



Type	A	B	H	H2	H3	DNA	DNM	Dimensions emballage			Volume m³	Poids kg
								L/A	L/B	H		
3 KVC AD 35/120	750	900	740	100	710	2"1/2	2"1/2	1000	610	1000	1,2	150
3 KVC AD 60/120	750	900	740	100	710	2"1/2	2"1/2	1000	610	1000	1,2	162
3 KVC AD 70/120	750	900	740	100	710	2"1/2	2"1/2	1000	610	1000	1,2	168
3 KVC AD 85/120	750	900	740	100	710	2"1/2	2"1/2	1000	610	1000	1,2	170

**JETLY**

28, rue de Provence - Z.A.C. de Chesnes La Noirée  
38297 SAINT-QUENTIN-FALLAVIER CEDEX  
Tél. 04 74 94 18 24 - Télécopie 04 74 95 62 07  
Internet <http://www.jetly.fr> - E.mail [info@jetly.fr](mailto:info@jetly.fr)

**DISTRIBUÉ PAR**