



PC-AL moteur triphasé 400 Volts

SECTEUR D'UTILISATION :

Pour le pompage d'eaux boueuses, sableuses. Assèchement des excavations.
Chantiers, travaux publics, agriculture,...

CARACTÉRISTIQUES DE LA POMPE :

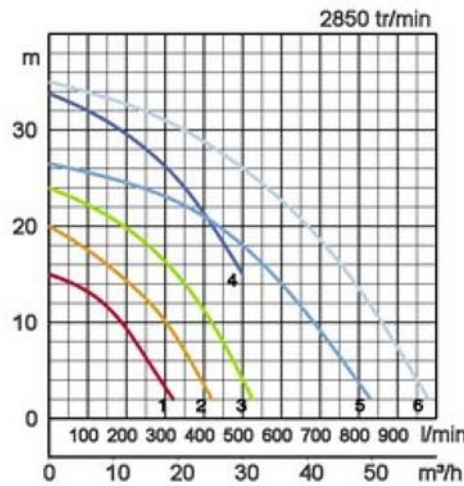
Température du liquide pompé : de 0 à 40 °C
Ø de granulométrie maxi : 8,5 mm
Pompe équipée d'un câble en 10 m ou 20 m selon modèle
Sortie fileté de Ø 50 mm à Ø 80 mm selon modèle
Agitateur en option

CARACTÉRISTIQUES DU MOTEUR :

Fréquence : 50 Hz
Vitesse de rotation : 3000 tr/mn
Protection par ipsotherm
Étanchéité par double garniture mécanique

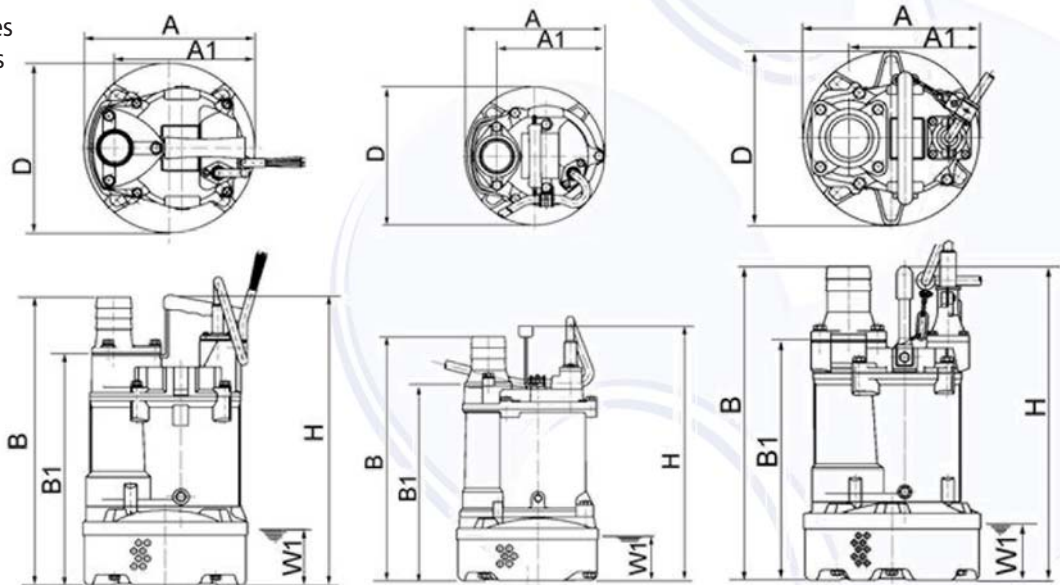
COMPOSANTS :

Corps de pompe : aluminium
Corps du moteur : aluminium
Arbre moteur : inox



Différents modèles possibles :

Puissance de 0,75 à 5,5 kW
Intensité de 1,8 à 11 ampères
HMT maxi de 15 à 35 mètres
Débit maxi jusqu'à 36 m³/h



| | A | A1 | B | B1 | D | H | W1 | | A | A1 | B | B1 | D | H | W1 | | A | A1 | B | B1 | D | H | W1 |
|---|-----|-----|-----|-----|-----|-----|----|---|-----|-----|-----|-----|-----|-----|----|---|-----|-----|-----|-----|-----|-----|----|
| 4 | 285 | 211 | 510 | 387 | 285 | 510 | 90 | 1 | 200 | 155 | 353 | 281 | 200 | 369 | 65 | 2 | 240 | 187 | 392 | 310 | 240 | 396 | 80 |
| 5 | 285 | 211 | 510 | 387 | 285 | 510 | 90 | 3 | 240 | 187 | 412 | 330 | 240 | 416 | 80 | | | | | | | | |
| 6 | 300 | 229 | 545 | 422 | 300 | 545 | 90 | | | | | | | | | | | | | | | | |