



> POMPES À TURBINE POUR EAU, EAU DE MER, GASOIL, ET PRODUITS NON AGRESSIFS JEV302 à JEV309

SECTEUR D'UTILISATION :

Transfert : eau, eau de mer, fuel, gasoil
Industrie, agriculture, travaux publics, ...

CARACTÉRISTIQUES DE LA POMPE :

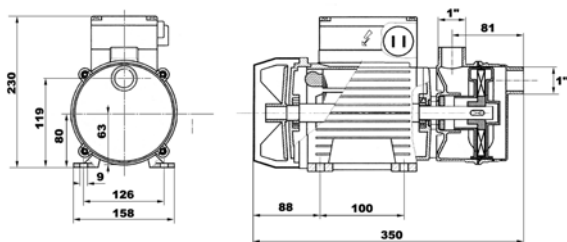
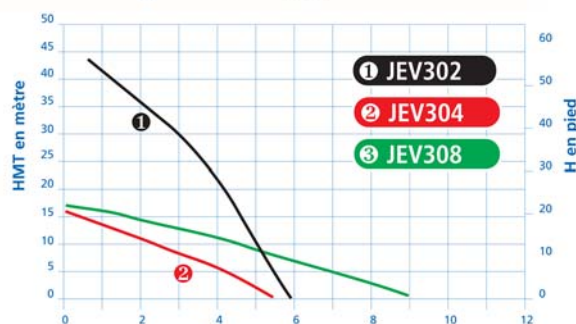
Pompe auto-amorçante
Inverseur de flux (double sens de rotation)
Température ambiante comprise entre -15°C et 40°C
Humidité relative maximale 80 %
Température maximale du liquide : 90°C
Hauteur d'aspiration maximale : 5 m

REFERENCE	Ø ASPIRATION ET RE-FOULEMENT	POIDS en kg	DEBIT MAXI m³/h	HAUTEUR MAXI en m
JEV302 / 303	1" + manchettes Ø 25 mm	13,2	5,9	42
JEV304 / 305	1"1/2 + manchettes Ø 30 mm	12	5,3	15
JEV308 / 309	1"1/2 + manchettes Ø 40 mm	14	9	17

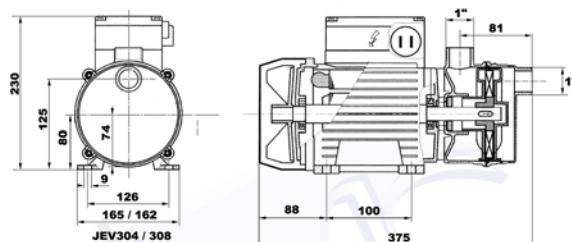
COMPOSANTS :

Corps de pompe : laiton
Turbine : laiton
Arbre moteur : inox
Mécanisme intérieur : laiton
Garniture mécanique : céramique / graphite / NBR

JEV302 / 304 / 308 moteur monophasé 230 Volts
JEV303 / 305 / 309 moteur triphasé 400 Volts
Densité maximale admissible : 1,1 gr/cm³
Viscosité maxi : 80 cSt



JEV302 / 303



JEV304 à 309

CARACTÉRISTIQUES DU MOTEUR :

Protection IP44 - Isolement classe F - service continu

REFERENCE	TYPE	PUISSANCE en kW	TENSION en volt	INTENSITE en ampère	VITESSE DE ROTATION	KIT ASPIRATION	KIT REFOULEMENT
JEV302	Monophasé	1,5	230	8,8	2800 tr/mn	AST25	RFT25
JEV303	Triphasé	1,5	400	3,6	2800 tr/mn	AST25	RFT25
JEV304	Monophasé	0,75	230	4,8	1400 tr/mn	AST30	RFT30
JEV305	Triphasé	0,75	400	1,6	1400 tr/mn	AST30	RFT30
JEV308	Monophasé	0,9	230	5,5	1400 tr/mn	AST40	RFT40
JEV309	Triphasé	0,9	400	1,9	1400 tr/mn	AST40	RFT40

ACCESSOIRES COMPLÉMENTAIRES :

Équipement aspiration
(1 m de tuyau + raccord + crépine/filtre)
Réf. : **AST30**



Équipement refoulement
(raccord + 4 m de tuyau + pistolet manuel)
Réf. : **RFT40**
Option : pistolet automatique





> POMPES À TURBINE LAITON JEV310 - JEV311

JEV310 moteur monophasé 230 Volts
JEV311 moteur triphasé 400 Volts

Densité maximale admissible : 1,1 gr/cm³
Viscosité maxi : 80 cSt

SECTEUR D'UTILISATION :

Transfert : eau, eau de mer, fuel, gasoil
Industrie, agriculture, travaux publics, ...

CARACTÉRISTIQUES DE LA POMPE :

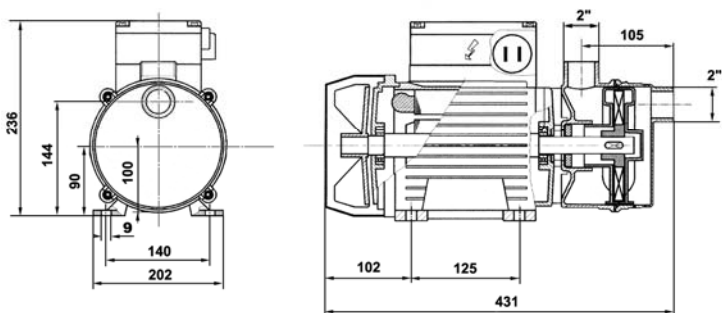
Pompe auto-amorçante
Inverseur de flux (double sens de rotation)
Température ambiante comprise entre -15°C et 40°C
Humidité relative maximale 80 %
Température maximale du liquide : 90°C
Hauteur d'aspiration maximale : 5 m

COMPOSANTS :

Corps et couvercle : laiton
Turbine : laiton
Arbre moteur : acier inox
Garniture mécanique : céramique / graphite / NBR

CARACTÉRISTIQUES DU MOTEUR :

Moteur fermé 50 hz, refroidi par ventilateur
Vitesse de rotation : 1400 tr/mn
Protection IP44
Isolement classe F



REFERENCE	TYPE	DEBIT MAX	PUISSANCE en kW	TENSION en volt	INTENSITE en A	Ø ASPIRATION REFOULEMENT	POIDS en kg
JEV310	Monophasé	15 m ³ /h	1,5	230	11,8	2" + manchettes Ø 50 mm	21
JEV311	Triphasé	15,7 m ³ /h	1,8	400	11,2	2" + manchettes Ø 50 mm	21

ACCESSOIRES COMPLÉMENTAIRES :

Équipement aspiration
(1 m de tuyau + raccord + crépine/filtre)
Réf. : **AST50**



Équipement refoulement :
Avec pistolet manuel TOPW1-300 Réf. : **RFT50**
Avec pistolet automatique Réf. : **RFT50A**
Longueur standard : 4 m



Pistolet automatique. Réf. : **TOPW5**



Pistolet manuel. Réf. : **TOPW1-300**