



JET08 moteur monophasé 230 Volts  
JET09 moteur triphasé 400 Volts

**SECTEUR D'UTILISATION :**

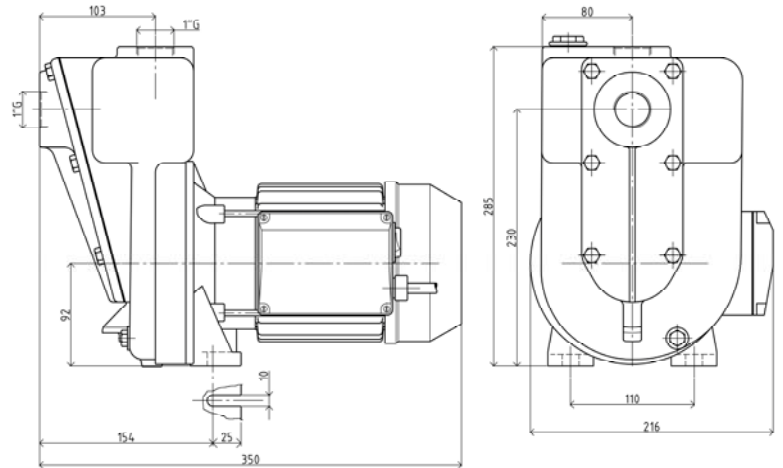
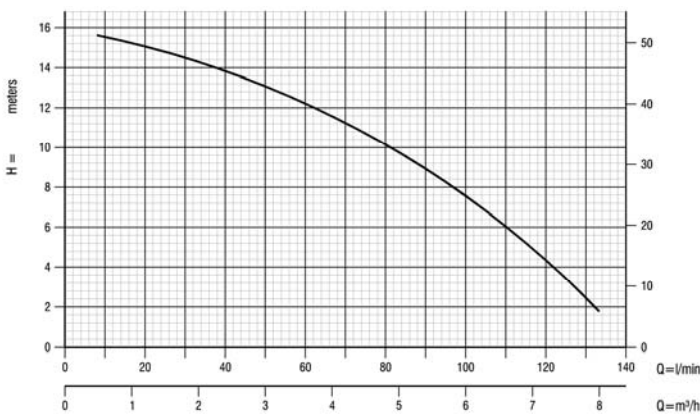
Transfert de fuel et de gasoil  
Industrie, agriculture, travaux publics, ...

**CARACTÉRISTIQUES DE LA POMPE :**

Pompe auto-amorçante monobloc avec turbine ouverte  
Valve à clapet à l'aspiration  
Hauteur d'aspiration maximale : 6 m

**COMPOSANTS :**

Corps de pompe : fonte  
Turbine : fonte  
Arbre moteur : inox  
Garniture mécanique : viton  
Valve et joint : viton



REFERENCE	Ø ASPIRATION ET REFOULEMENT	PUISSANCE en kw	TENSION en volt	INTENSITE en ampère	HAUTEUR MAXI en m	VITESSE DE ROTATION	DEBIT MAXI en m³/h	POIDS en kg
JET08	1"	0,55	Mono 230	4,1	14	2800 tr/mn	6	18
JET09	1"	0,55	Tri 400	1,4	14	2800 tr/mn	6	18

**ACCESSOIRES COMPLÉMENTAIRES:**

Équipement refoulement  
Longueur standard 4 m  
Pistolet automatique  
Réf. : RF30A

Compteur mécanique 4 chiffres  
débit max 180 l/mn  
Réf. : KF4

Filtre métal 1"  
300 microns  
Réf. : TUF26

Équipement aspiration  
Longueur standard 1 m  
Réf. : AS32

