



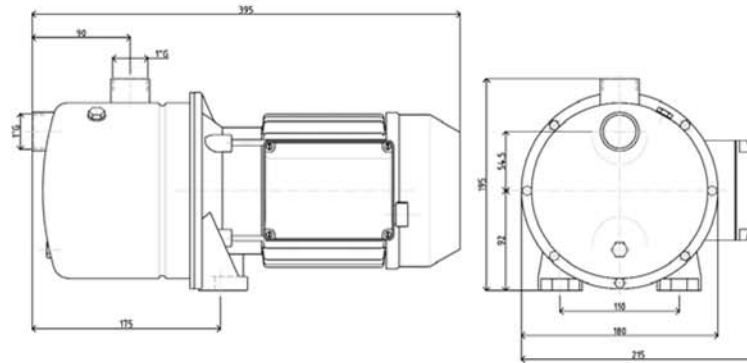
> POMPES ÉLECTRIQUES AVEC CORPS INOX 304 POUR EAU CLAIRE



JEJ12N moteur monophasé 230 Volts
JEJ13N moteur triphasé 230 / 400 Volts



JEJ12NP moteur monophasé 230 Volts
avec poignée de transport, interrupteur et câble



SECTEUR D'UTILISATION :

Arrosage, transfert, vidange de piscine...
Remplissage de circuit de chauffage, climatisation...
Pour une utilisation avec de l'eau glycolée :
rinçage impératif du corps de pompe après utilisation

COMPOSANTS :

- Corps de pompe : inox 304
- Turbine : noryl chargé de fibre de verre
- Arbre moteur : inox 316
- Garniture mécanique

CARACTÉRISTIQUES :

- Hauteur d'aspiration maximale : 7 m
- Pression maximale : 4,2 bars
- Vitesse de rotation : 2800 tr/mn
- Protection : IP 54
- Isolement : classe F



RÉFÉRENCE	TYPE	TENSION EN VOLT	PUISSANCE EN KW	INTENSITÉ EN AMPÈRE	DÉBIT MAXI EN M ³ /H	Ø ASPIRATION ET REFOULEMENT	POIDS EN KG
JEJ12N	Monophasé	230	0,75	6,2	2,5	1"	13
JEJ12NP	Monophasé	230	0,75	6,2	2,5	1"	13
JEJ13N	Triphasé	230	0,75	2,8	2,5	1"	13
JEJ13N	Triphasé	400	0,75	1,6	2,5	1"	13