



> POMPES PNEUMATIQUES POUR GRAISSE

PM3 - RAPPORT DE PRESSION 55:1 // GR40021 - GR40027 - GR40028

SECTEUR D'UTILISATION :

Pompe pneumatique à pression élevée et à double effet.
Utilisation en agriculture, dans les ateliers de maintenance et les industries légères.

PRODUITS CONCERNÉS :

Graisses jusqu'au grade NLGI-2

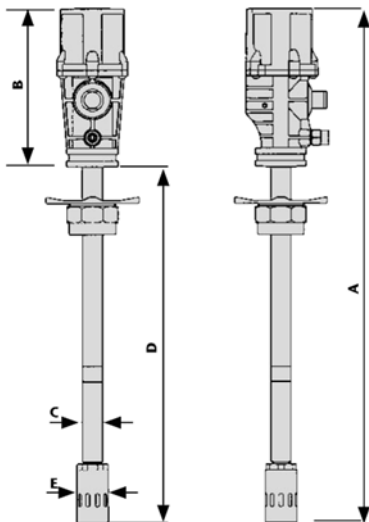
CARACTÉRISTIQUES DE LA POMPE :

Pompe pneumatique, rapport de pression 55/1 (55 bars de graisse pour 1 bar d'air) équipée :

- d'un moteur pneumatique à piston
- d'un tube plongeur
- d'une fausse bonde de fixation M-2"
- d'un couvercle couvre-fût
- d'un plateau suiveur
- d'un flexible haute pression longueur 4 mètres (10 m en option)
- d'un pistolet de distribution de graisse (pistolet compteur en option)

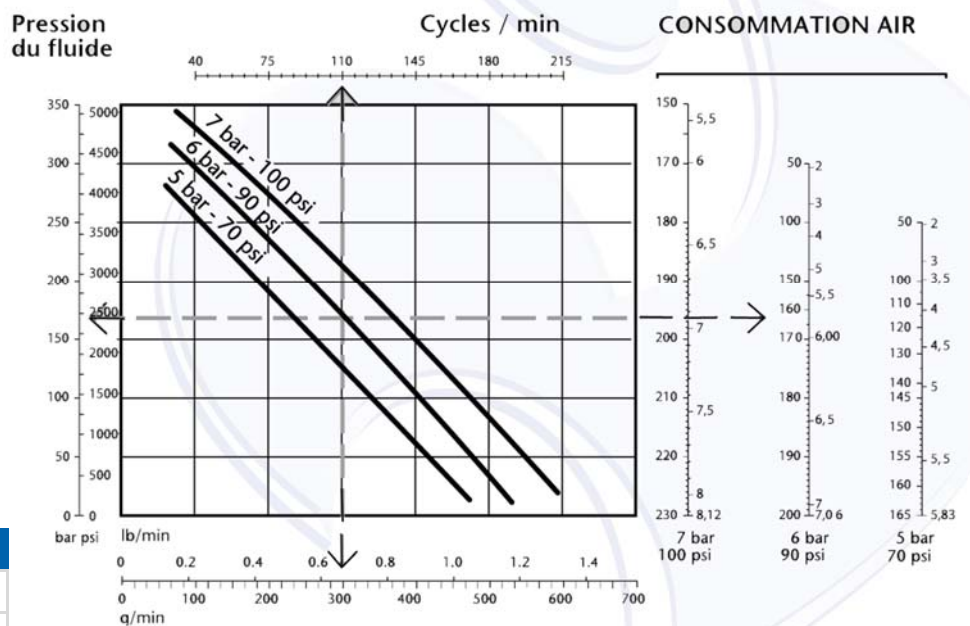
DONNÉES TECHNIQUES :

Rapport de pression : 55:1
Pression d'air mini : 1,5 bar / maxi 10 bar
Consommation d'air : 165 NL/min (pour une pression d'air de 6 bar, graisse NLGI-2 à 20°C, 110 cpm)
Pression maximum du fluide en sortie : 550 bar
Diamètre du moteur air : 70 mm
Course du moteur air : 35 mm
Débit à 110 cycles par minute : 300 g/min
Débit libre maximum : 540 g/min (pour une pression d'air de 7 bar, graisse de grade NLGI-2)
Entrée d'air : 1/4" NPSM (F)
Sortie de fluide : 1/4" NPSM (F)
Matériaux des parties humides et joints : Acier / NBR / PTFE
Niveau sonore : 92 dB (mesure prise à 1 m de la pompe, avec une pression d'air de 7 bar)



Dimensions mm	A	B	C	D	E
Pour tonnelet	925	200	26	725	38
Pour fût	1.120	200	26	920	38

NLGI-2, 20 °C (68 °F) CAPACITÉ





> POMPES PNEUMATIQUES POUR GRAISSE

PM3 - RAPPORT DE PRESSION 55:1 // GR40021 - GR40027 - GR40028

VERSIONS POSSIBLES :

COMPOSITION DE LA POMPE	RÉFÉRENCE POUR TONNELET DE 60 L		RÉFÉRENCE POUR FÛT DE 200 L	
Pompe équipée	GR40027		GR40028	
Pompe équipée avec chariot	GR40021			
Dimensions	Ø couvercle	Ø plateau suiveur	Ø couvercle	Ø plateau suiveur
	385 mm	370 mm	600 mm	590 mm



GR40028



GR40021

ACCESSOIRES COMPLÉMENTAIRES :

ACCESSOIRES	RÉFÉRENCE
Enrouleur avec 10 mètres de tuyau pour Graisse - Pression de travail 400 bar	GR406
Régulateur de pression d'air avec manomètre - Pression de 0 à 12 bar - 1/4" BSP	7728
Pistolet avec compteur à engrenages ovales, pour Graisse - débit jusqu'à 2,5 kg/min - Pression d'exercice max 550 bar	GR430

Régulateur d'air
Réf. : 7728



Enrouleur 10 mètres
Réf. : GR406



Pistolet
Réf. : GR430

