



GMP35 Moteur 4 temps essence HONDA

SECTEUR D'UTILISATION :

Transfert d'eaux très chargées.
Chantiers, constructions, inondations, ...

CARACTÉRISTIQUES DE LA POMPE :

Pompe centrifuge auto-amorçante
Utilisable en usage continu
Hauteur maximale d'aspiration : 7 mètres
Ø de granulométrie maximale : 35 mm

COMPOSANTS :

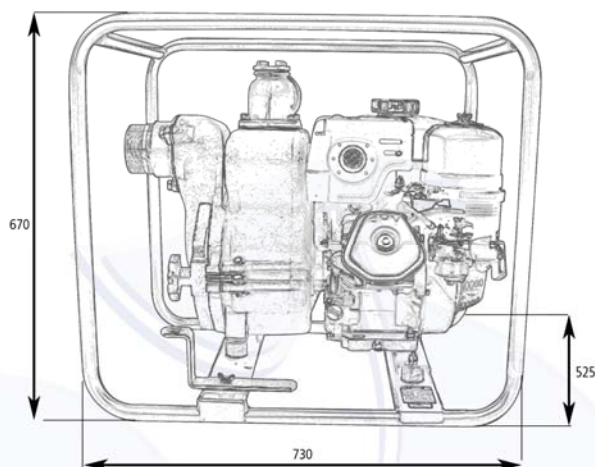
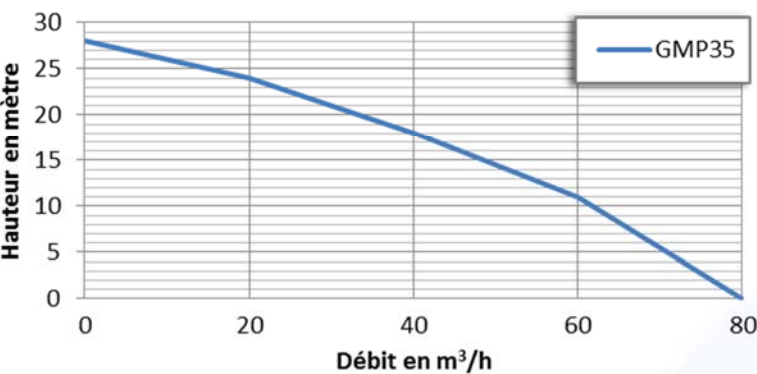
Corps de pompe : fonte d'aluminium
Garniture mécanique : carbure de silicium
Turbine et diffuseur : fonte Ni Hard

CARACTÉRISTIQUES DU MOTEUR :

Modèle : HONDA GX240
Carburant : essence sans plomb 98
Puissance : 8 CV
Capacité du réservoir : 6 litres
Autonomie : 3h15
Démarrage : lanceur manuel

ÉQUIPEMENT :

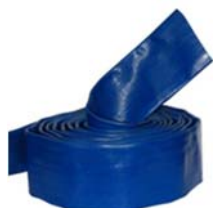
Sécurité manque d'huile
Clé à bougie, raccord, colliers, crépine



REFERENCE	MOTEUR HONDA	PUISSANCE	AUTONOMIE	DEBIT MAX	HTM MAX*	RENDEMENT OPTIMAL	Ø ORIFICE	POIDS
GMP35	GX240	8 CV	3 h 15	78 m³/h	30 m	65 m³/h à 10 m	75 mm	39 kg

ACCESSOIRES COMPLÉMENTAIRES :

Tuyau supplémentaire PVC plat
Réf. : 1420 (Ø 75)



Tuyau supplémentaire d'aspiration PVC souple
Réf. : 1428 (Ø 76)

