



FILTROLL moteur monophasé 230 Volt

SECTEUR D'UTILISATION :

Ce groupe garantissant un double filtrage pour huile et gasoil en absorbant l'eau et les impuretés présentes.

CARACTÉRISTIQUES DU GROUPE FILTRANT :

Pompe volumétrique à palettes
By-pass incorporé et réglable
Manomètre pour signalisation de l'engorgement des filtres

Structure avec chariot à roues de grand diamètre et bac de rétention

Première phase de filtration à 30 µ pour l'absorption de l'eau - Réf. : TUF300HS

Deuxième phase de filtration à 5 µ pour les impuretés
Réf. : TUF360 (fourni avec le matériel - prévoir un jeu de rechange en cas d'engorgement)

Aspiration : tuyau flexible de longueur 3 mètres avec clapet de pied intégré

Refoulement : tuyau souple de longueur 3 mètres + tuyau rigide de longueur 50 cm

Débit maxi 25 l/min selon l'engorgement des filtres

Hauteur d'aspiration maximale : 5 mètres

Température maximale du liquide à pomper : 60°C

Température ambiante de travail : de - 10°C à 60°C

Bruit inférieur à 70 dB

Viscosité de l'huile : de 10 à 500 cSt (mm²/s)

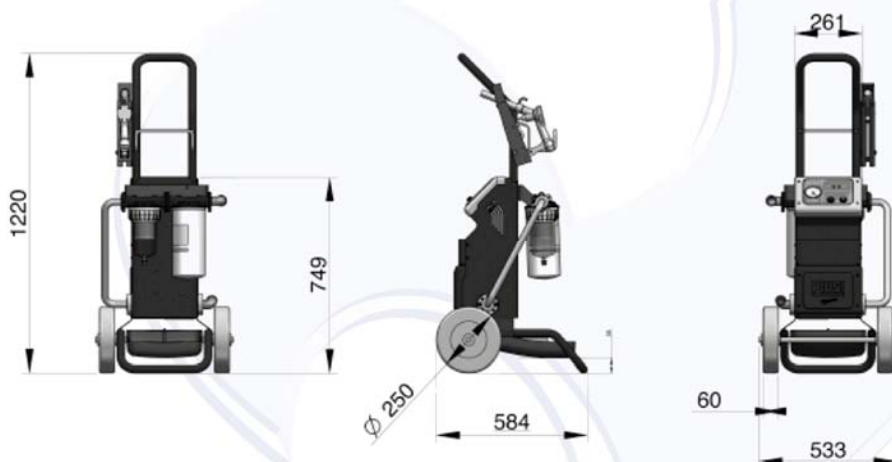
Protection IP55

Service continu



Cartouche de filtration à 30 µ pour l'absorption de l'eau
Réf. : TUF300HS

Cartouche de filtration à 5 µ pour les impuretés
Réf. : TUF360



FILTROLL

RÉFÉRENCE	PUISSANCE	TENSION	DÉBIT MAXI	HMT MAXI	Ø ORIFICE	INTENSITÉ	POIDS	FRÉQUENCE
FILTROLL	0,75 kW	230 Volts mono	1,5 m ³ /h	60 m	1"	4,6 A	42 kg	50 Hz