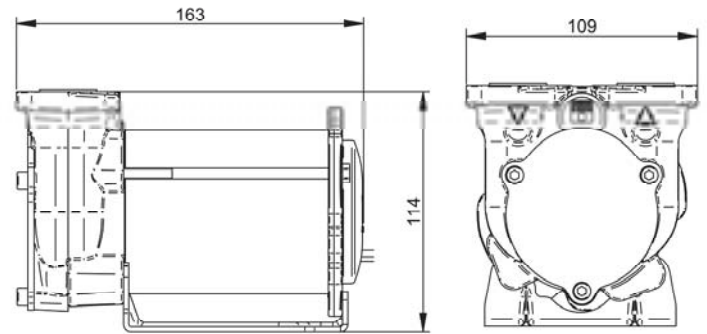




> ÉLECTROPOMPES SPÉCIALES GASOIL : AUTO-AMORCANTES VOLUMÉTRIQUES À PALETTES FEC5 / FEC6

FEC5 moteur à courant continu 12 Volts
FEC6 moteur à courant continu 12 et 24 Volts

FEC5 / FEC6 : carénage + poignée + 2 m de câble + pinces



UTILISATION :

Transfert de gasoil en service intermittent d'une durée maximale de 30 minutes
Industrie, agriculture, travaux publics, terrassement, ...

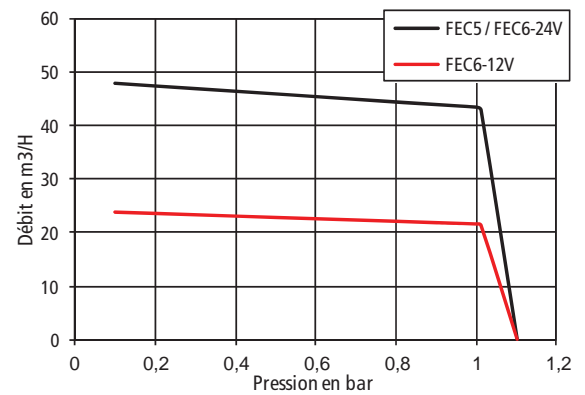
COMPOSANTS :

Corps de pompe : fonte
Porte palettes : acier
Palettes : résine acétale

CARACTÉRISTIQUES DE LA POMPE :

By-pass incorporé
Hauteur maximale d'aspiration : 5 m

REFERENCE	Ø ASPIRATION ET REFOULEMENT	POIDS en kg	DEBIT MAXI m³/h	PRESSION MAXI en m
FEC5	3/4 "	4,2	3	15 m
FEC6 12 Volts	3/4 "	4,2	1,5	15 m
FEC6 24 Volts	3/4 "	4,2	3	15 m



CARACTÉRISTIQUES DU MOTEUR :

Moteur à balais
Protection : IP 55

REFERENCE	PUISSANCE en kW	TENSION en volt	INTENSITE en ampère	VITESSE DE ROTATION
FEC5	0,14	12 V CC	22	2900 tr/mn
FEC6	0,14	12 V CC	6	1500 tr/mn
FEC6	0,14	24 V CC	11	2900 tr/mn

ACCESSOIRES COMPLÉMENTAIRES :

Équipement refoulement
Longueur standard 4 m
Réf. : RF20

Option : pistolet automatique

Compteur
Réf. : K33 + RA023 + RA005

Cartouche filtrant l'eau et les impuretés
Réf. : TUF460 + RA023 + RA005

Option : Kit aspiration rigide avec tube télescopique de 0,56 à 1 m 10
Réf. : 2313

Équipement aspiration
Longueur standard 1 m
Réf. : AS25

