



# > POMPES VIDE-FÛTS ÉLECTRIQUE ou PNEUMATIQUE PVDF F-PVDF1000-520 - F-PVDF1000-850 - F-PVDF1000-D600

## SECTEUR D'UTILISATION :

Transfert d'acides forts, bases fortes, fluides agressifs.  
Industrie...

## CARACTÉRISTIQUES DE LA POMPE :

Pompe électrique vide-fûts, tube en PVDF  
5 mètres de câble et interrupteur M/A  
Accouplement pompe/moteur : raccord express 1/8 tour  
Longueur du tube plongeur : 1000 mm - Ø extérieur : 40 mm  
Température maximum du liquide : 80°C

## DIFFÉRENTS MODÈLES POSSIBLES :

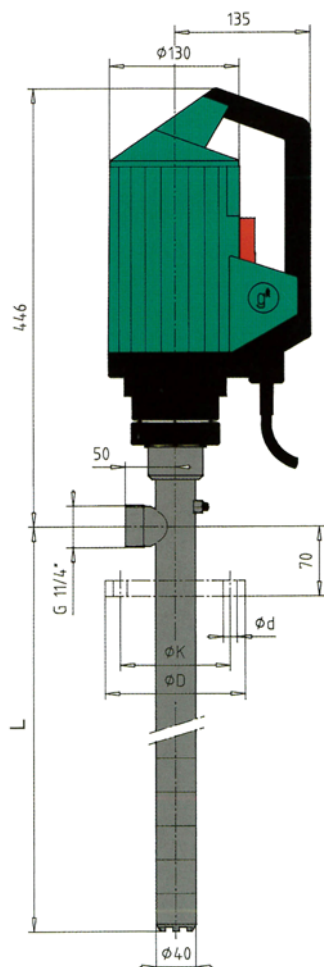
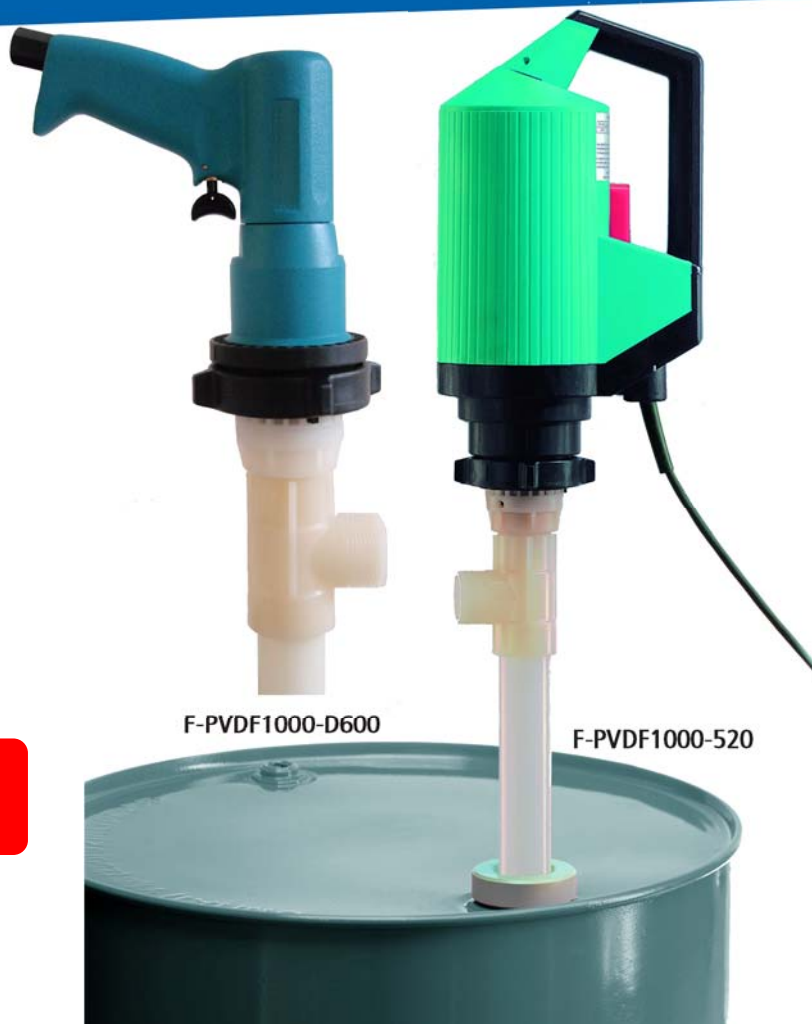
Sur demande : tube plongeur 700, 1200 mm ou sur mesure

## COMPOSANTS DE LA POMPE :

Construction : PVDF

Arbre : Hastelloy C

Nous consulter pour valider la compatibilité des matériaux de la pompe et des accessoires avec votre produit



## Versions électriques :

### F-PVDF1000-520

Puissance : 520 W  
Usage court et occasionnel  
Pour liquides légers et fluides

### F-PVDF1000-850

Puissance : 850 W  
Puissance et longévité  
Rapide, pour un gain de temps

## CARACTÉRISTIQUES DES MOTEURS :

Moteur monophasé 230 Volts  
Fréquence : 50 Hz  
Protection : IP24

## Version pneumatique :

### F-PVDF1000-D600 version pneumatique

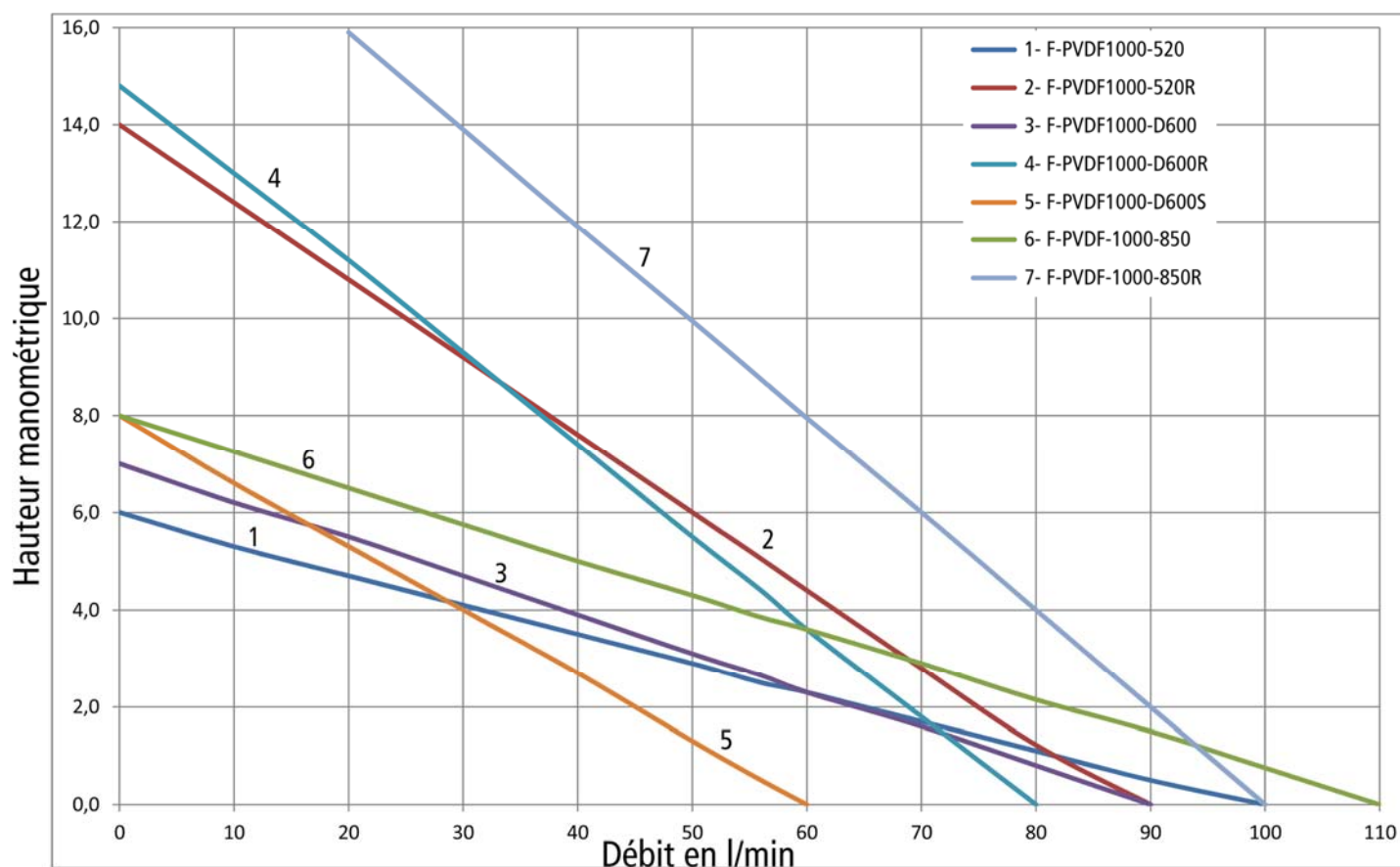
Vitesse variable  
Blocage de la gâchette  
Pour usages lourds et intenses  
Très facile à manipuler  
Économe en consommation d'air.

## CARACTÉRISTIQUES DU MOTEUR :

Puissance : 600 W  
Consommation d'air : 10 l/s



# > POMPES VIDE-FÔTS ÉLECTRIQUE ou PNEUMATIQUE PVDF F-PVDF1000-520 - F-PVDF1000-850 - F-PVDF1000-D600



REFERENCE	TYPE TURBINE	MOTEUR	DENSITÉ en kg/l	VISCOSITÉ en mPas	DÉBIT en l/min	HAUTEUR en m	POIDS en kg
F-PVDF1000-520	Standard	230 V - 520 W	1,3	300	100	6	5,3
F-PVDF1000-520R	3 étages	230 V - 520 W	1,6	250	90	14	5,3
F-PVDF1000-850	Standard	230 V - 850 W	1,6	800	110	8	5,8
F-PVDF-1000-850R	3 étages	230 V - 850 W	2	700	100	20	5,8
F-PVDF1000-D600	Standard	Pneumatique - 600 W	1,6	800	90	7	3,5
F-PVDF1000-D600R	3 étages	Pneumatique - 600 W	2	700	80	15	3,5
F-PVDF1000-D600S	Vis d'Archimède	Pneumatique - 600 W	1,5	700	60	8	3,7

## ACCESSOIRES COMPLÉMENTAIRES :

Équipement refoulement :  
2 m de tuyau UPE Ø 25, raccords PVDF,  
pistolet manuel PVDF/joints viton TOPW1PVDF  
Réf. : **RF25PVDF**



Raccord annelé PVDF Ø 25  
Réf. : **RA-PVDF**



Fausse bonde 2" en PP  
Pour canne Ø 40  
Réf. : **TUD-PP**



Flexible UPE Ø 25  
Réf. : **1406**