



FABRICATION FRANÇAISE

**UTILISATION :**

Eau - Eau de mer - Hydrocarbures - Alcool - Vinaigre  
A installer partout où l'utilisation est épisodique  
Notre référence sur ce produit : La Marine Nationale

**COMPOSANTS :**

Corps et couvercle : Bronze  
Mécanisme intérieur : Bronze  
Raccords : Bride ronde Bronze normalisée PN10  
Levier : Fonte (laiton sur demande - Réf. BRN1LL)  
Axe de pompe et visserie : Inox  
Vis de vidange en inox sur la flasque avant de la pompe  
Possède 2 oreilles de fixation (Entraxe 148 mm Ø 12)

**ÉTANCHÉITÉ SUR L'ARBRE :**

Tresse serrée par un presse étoupe  
Avantages : Résiste bien à l'oxydation et l'utilisateur peut intervenir sans démontage de la pompe

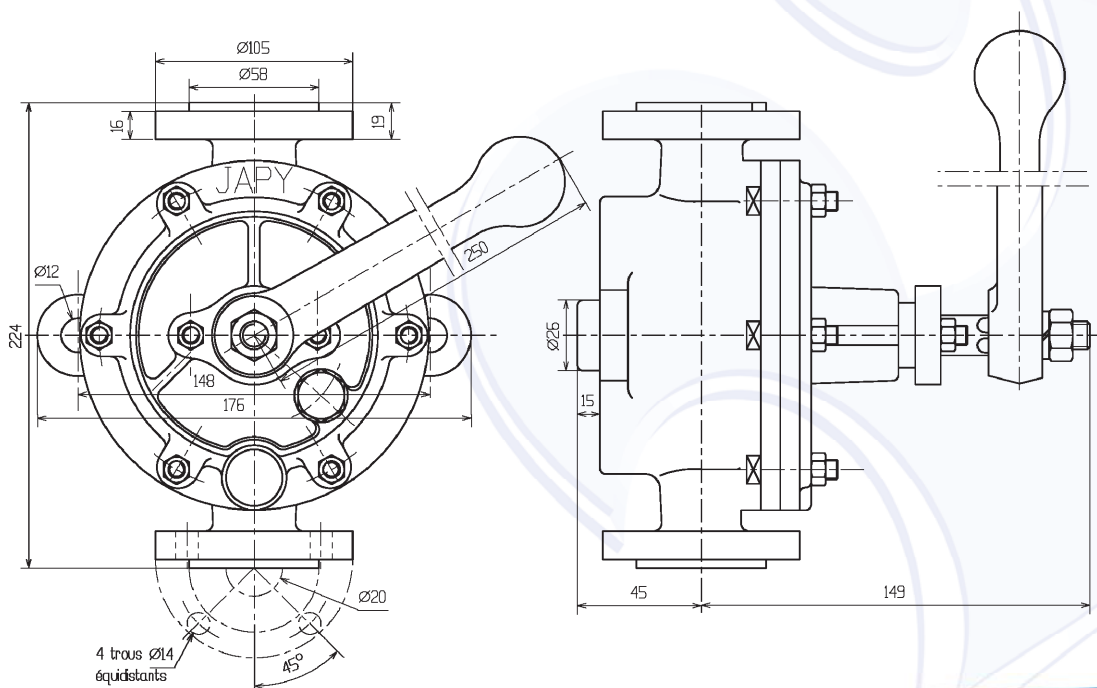
**CARACTÉRISTIQUES TECHNIQUES :**



BRN1LL

POIDS	DÉBIT HORAIRE	CADENCE Coups doubles	HAUTEUR D'ÉLÉVATION TOTALE	CONTRÔLE D'ÉTANCHÉITÉ à l'air comprimé	CAPACITÉ D'ASPIRATION	DÉBIT PAR COUP DOUBLE	COURSE ANGULAIRE DU LEVIER
8,9 kg	1300 l/h	70 par mn	22 mètres	5 kg/cm <sup>2</sup>	7 mètres	0,27 litres	115 °

**ENCOMBREMENT :**





FABRICATION FRANÇAISE

**UTILISATION :**

Eau - Eau de mer - Hydrocarbures - Alcool - Vinaigre  
A installer partout où l'utilisation est épisodique  
Notre référence sur ce produit : La Marine Nationale

**COMPOSANTS :**

Corps et couvercle : Bronze  
Mécanisme intérieur : Bronze  
Raccords : Bride ronde Bronze normalisée PN10  
Levier : Fonte (laiton sur demande - Réf. BRN3LL)  
Axe de pompe et visserie : Inox  
Vis de vidange en inox sur la flasque avant de la pompe  
Possède 2 oreilles de fixation (Entraxe 198 mm)

**ÉTANCHÉITÉ SUR L'ARBRE :**

Tresse serrée par un presse étoupe  
Avantages : Résiste bien à l'oxydation et l'utilisateur peut intervenir sans démontage de la pompe

**CARACTÉRISTIQUES TECHNIQUES :**



BRN3LL

POIDS	DÉBIT HORAIRE	CADENCE Coups doubles	HAUTEUR D'ÉLÉVATION TOTALE	CONTRÔLE D'ÉTANCHÉITÉ à l'air comprimé	CAPACITÉ D'ASPIRATION	DÉBIT PAR COUP DOUBLE	COURSE ANGULAIRE DU LEVIER
16,3 kg	2700 l/h	70 par mn	11 mètres	5 kg/cm <sup>2</sup>	7 mètres	0,64 litres	115 °

**ENCOMBREMENT :**

