



FABRICATION FRANÇAISE

UTILISATION :

Eau - Eau de mer - Hydrocarbures - Alcool - Vinaigre
A installer partout où l'utilisation est épisodique
Notre référence sur ce produit : La Marine Nationale

COMPOSANTS :

Corps et couvercle : Bronze
Mécanisme intérieur : Bronze
Raccords : Bronze Ø 1/2" (15 x 21)
Levier : Fonte (laiton sur demande)
Axe de pompe et visserie : Inox
Vis de vidange en inox sur la flasque avant de la pompe
Possède 2 oreilles de fixation (Entraxe 125 mm)

ÉTANCHÉITÉ SUR L'ARBRE :

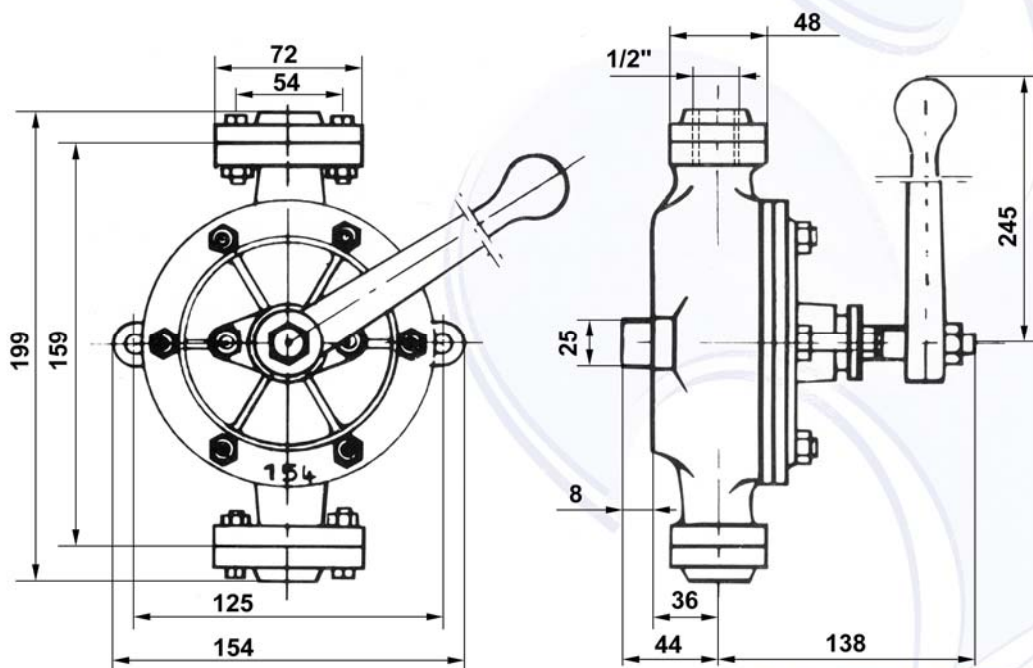
Tresse serrée par un presse étoupe
Avantages : Résiste bien à l'oxydation et l'utilisateur peut intervenir sans démontage de la pompe

CARACTÉRISTIQUES TECHNIQUES :



POIDS	DÉBIT HORAIRE	CADENCE Coups doubles	HAUTEUR D'ÉLEVATION TOTALE	CONTRÔLE D'ÉTANCHÉITÉ à l'air comprimé	CAPACITÉ D'ASPIRATION	DÉBIT PAR COUP DOUBLE	COURSE ANGULAIRE DU LEVIER
5,2 kg	900 l/h	80 par mn	30 mètres	5 kg/cm ²	7 mètres	0,2 litres	118 °

ENCOMBREMENT :





FABRICATION FRANÇAISE

UTILISATION :

Eau - Eau de mer - Hydrocarbures - Alcoool - Vinaigre
A installer partout où l'utilisation est épisodique
Notre référence sur ce produit : La Marine Nationale

COMPOSANTS :

Corps et couvercle : Bronze
Mécanisme intérieur : Bronze
Raccords : Bronze Ø 3/4" (20 x 27)
Levier : Fonte (laiton sur demande)
Axe de pompe et visserie : Inox
Vis de vidange en inox sur la flasque avant de la pompe
Possède 2 oreilles de fixation (Entraxe 148 mm Ø 12)

ÉTANCHÉITÉ SUR L'ARBRE :

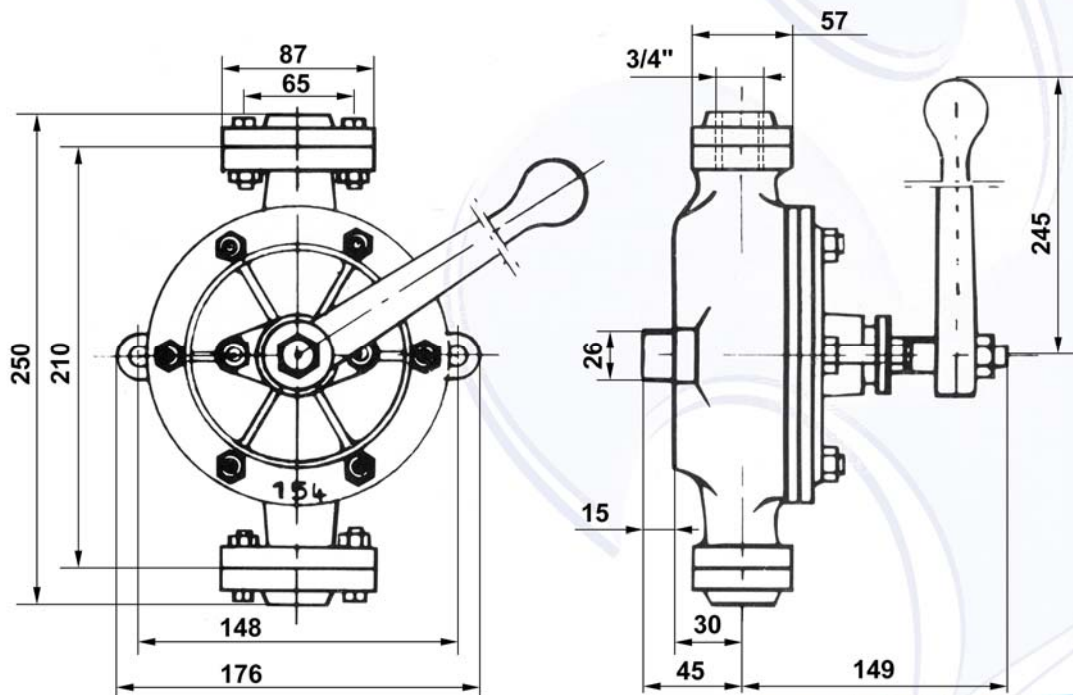
Tresse serrée par un presse étoupe
Avantages : Résiste bien à l'oxydation et l'utilisateur peut intervenir sans démontage de la pompe

CARACTÉRISTIQUES TECHNIQUES :



POIDS	DÉBIT HORAIRE	CADENCE Coups doubles	HAUTEUR D'ÉLÉVATION TOTALE	CONTRÔLE D'ÉTANCHÉITÉ à l'air comprimé	CAPACITÉ D'ASPIRATION	DÉBIT PAR COUP DOUBLE	COURSE ANGULAIRE DU LEVIER
7,6 kg	1300 l/h	70 par mn	22 mètres	5 kg/cm ²	7 mètres	0,27 litres	115 °

ENCOMBREMENT :





FABRICATION FRANÇAISE

UTILISATION :

Eau - Eau de mer - Hydrocarbures - Alcool - Vinaigre
A installer partout où l'utilisation est épisodique
Notre référence sur ce produit : La Marine Nationale

COMPOSANTS :

Corps et couvercle : Bronze
Mécanisme intérieur : Bronze
Raccords : Bronze Ø 1" (26 x 34)
Levier : Fonte (laiton sur demande)
Axe de pompe et visserie : Inox
Vis de vidange en inox sur la flasque avant de la pompe
Possède 2 oreilles de fixation (Entraxe 164 mm)

ÉTANCHÉITÉ SUR L'ARBRE :

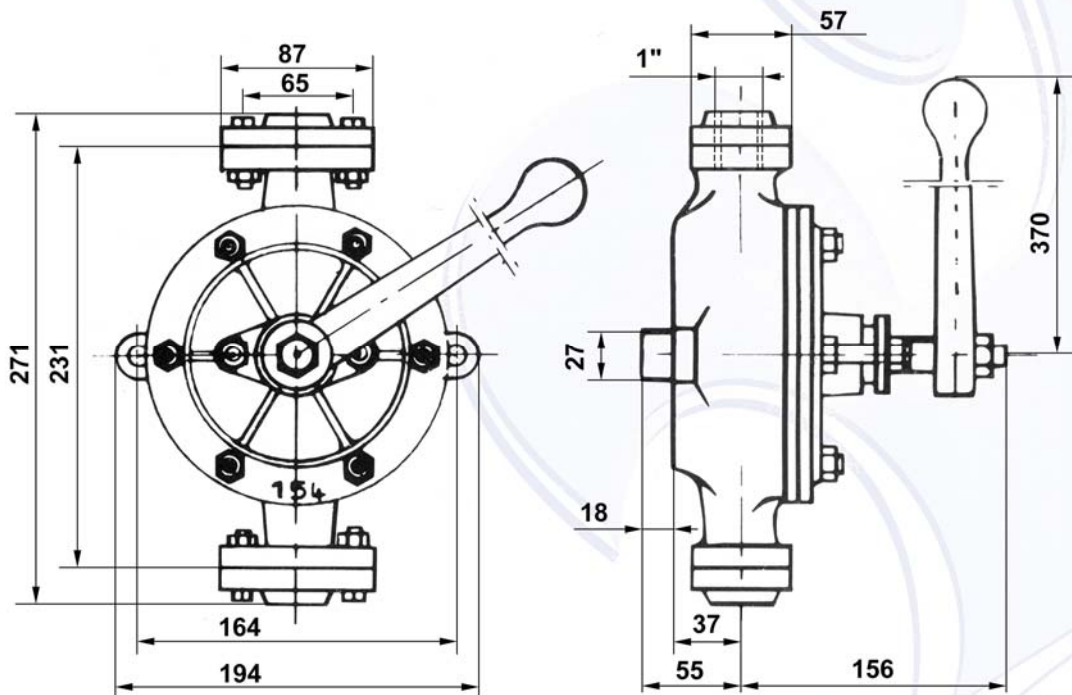
Tresse serrée par un presse étoupe
Avantages : Résiste bien à l'oxydation et l'utilisateur peut intervenir sans démontage de la pompe



CARACTÉRISTIQUES TECHNIQUES :

POIDS	DÉBIT HORAIRE	CADENCE Coups doubles	HAUTEUR D'ÉLÉVATION TOTALE	CONTRÔLE D'ÉTANCHÉITÉ à l'air comprimé	CAPACITÉ D'ASPIRATION	DÉBIT PAR COUP DOUBLE	COURSE ANGULAIRE DU LEVIER
9,7 kg	2000 l/h	70 par mn	15 mètres	5 kg/cm ²	7 mètres	0,41 litres	115 °

ENCOMBREMENT :





FABRICATION FRANÇAISE

UTILISATION :

Eau - Eau de mer - Hydrocarbures - Alcools - Vinaigre
A installer partout où l'utilisation est épisodique
Notre référence sur ce produit : La Marine Nationale

COMPOSANTS :

Corps et couvercle : Bronze
Mécanisme intérieur : Bronze
Raccords : Bronze Ø 1" 1/4 (33 x 42)
Levier : Fonte (laiton sur demande)
Axe de pompe et visserie : Inox
Vis de vidange en inox sur la flasque avant de la pompe
Possède 2 oreilles de fixation (Entraxe 198 mm)

ÉTANCHÉITÉ SUR L'ARBRE :

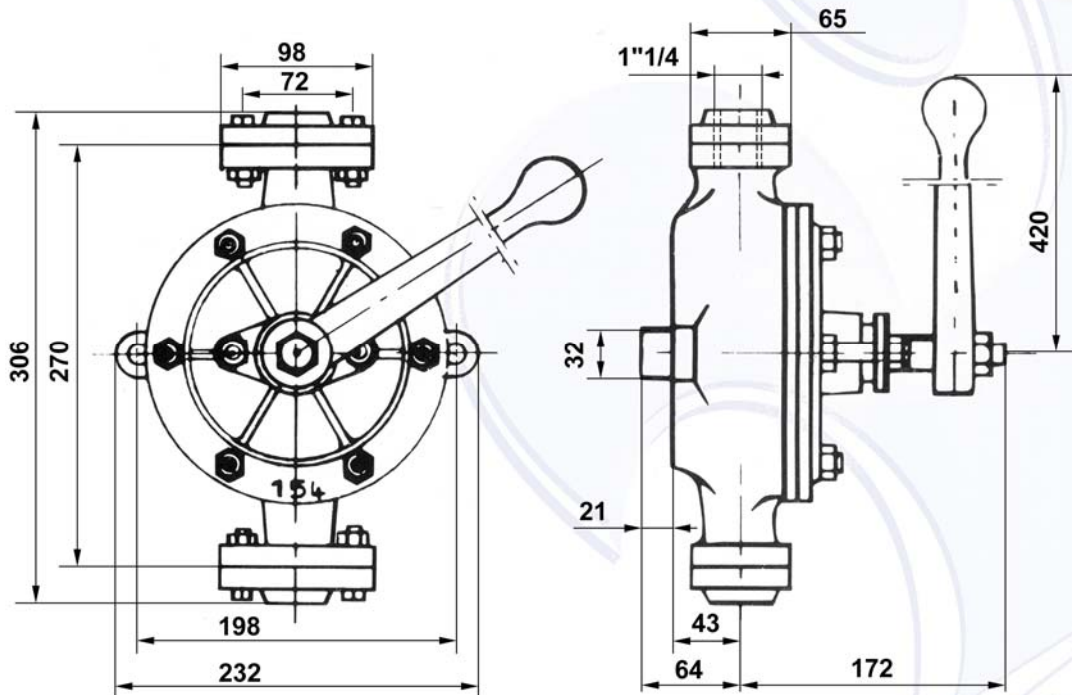
Tresse serrée par un presse étoupe
Avantages : Résiste bien à l'oxydation et l'utilisateur peut intervenir sans démontage de la pompe

CARACTÉRISTIQUES TECHNIQUES :



POIDS	DÉBIT HORAIRE	CADENCE Coups doubles	HAUTEUR D'ÉLÉVATION TOTALE	CONTRÔLE D'ÉTANCHÉITÉ à l'air comprimé	CAPACITÉ D'ASPIRATION	DÉBIT PAR COUP DOUBLE	COURSE ANGULAIRE DU LEVIER
13,7 kg	2700 l/h	70 par mn	11 mètres	5 kg/cm ²	7 mètres	0,64 litres	115 °

ENCOMBREMENT :





FABRICATION FRANÇAISE

UTILISATION :

Eau - Eau de mer - Hydrocarbures - Alcool - Vinaigre

A installer partout où l'utilisation est épisodique

Notre référence sur ce produit : La Marine Nationale

COMPOSANTS :

Corps et couvercle : Bronze

Mécanisme intérieur : Bronze

Levier : Fonte (laiton sur demande)

Axe de pompe et visserie : Inox

Vis de vidange en inox sur la flasque avant de la pompe

Possède 2 oreilles de fixation

**ÉTANCHÉITÉ SUR L'ARBRE :**

Tresse serrée par un presse étoupe

Avantages : Résiste bien à l'oxydation et l'utilisateur peut intervenir sans démontage de la pompe

CARACTÉRISTIQUES TECHNIQUES :

N°	REF	DÉBIT EN L/H	CADENCE Coups doubles	DÉBIT PAR COUP DOUBLE	HAUTEUR D'ÉLEVATION TOTALE	Ø ASP & REF	ENTRAXE des oreilles de fixation	POIDS EN KG
0	BP0	900	80 par min	0,2 litre	30 mètres	1/2"	125 mm	5,2
1	BP1	1300	70 par min	0,27 litre	22 mètres	3/4"	148 mm	7,6
2	BP2	2000	70 par min	0,41 litre	15 mètres	1"	164 mm	9,7
3	BP3	2700	70 par min	0,64 litre	11 mètres	1"1/4	198 mm	13,7