

> ÉLECTROPOMPES AUTOAMORÇANTES À GASOIL
NORME ATEX ADF11



ADF11 moteur triphasé 230 / 400 Volts
Norme ATEX 94/9/CE (II 2G Ex d IIC T4)



SECTEUR D'UTILISATION :

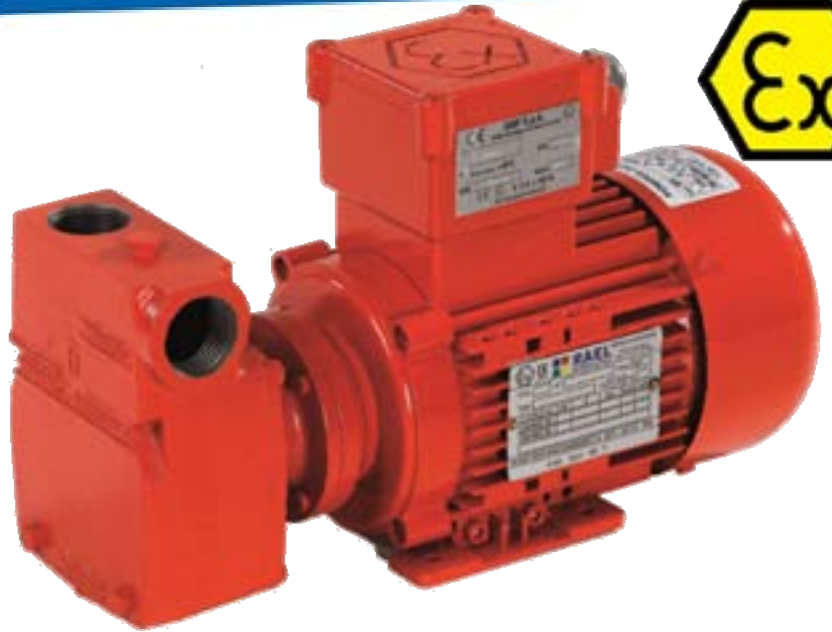
Transfert de gasoil

CARACTÉRISTIQUES DE LA POMPE :

Pompe auto-amorçante à turbine
By-pass incorporé
Hauteur d'aspiration maximale : 6 m
Poids : 12 kg
Orifice : 1" G F

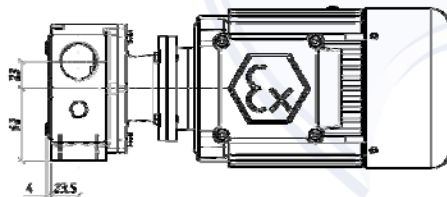
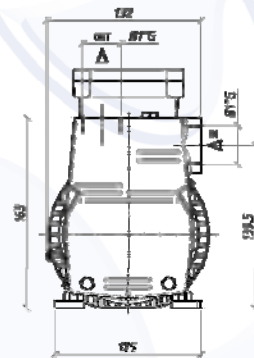
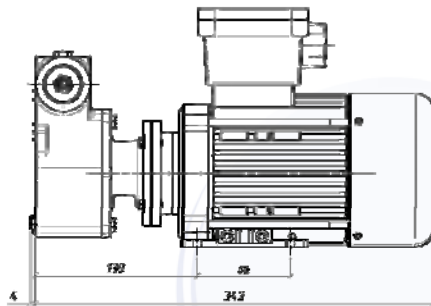
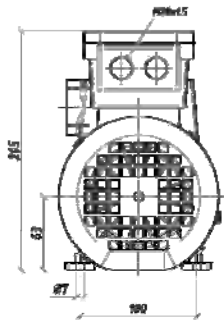
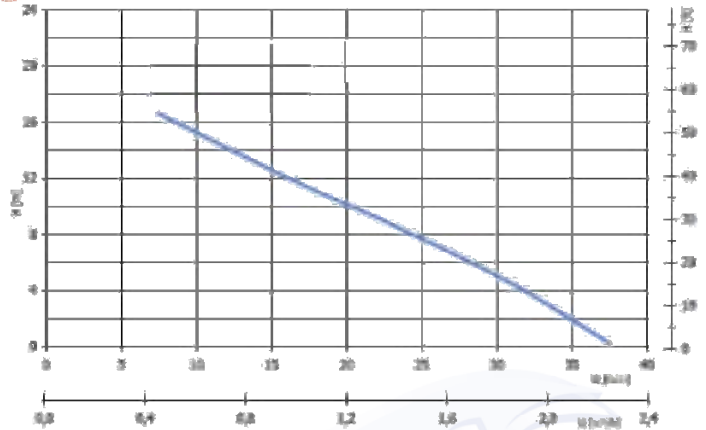
CARACTÉRISTIQUES DU MOTEUR :

Moteur : 50 Hz
Protection : IP55
Vitesse de rotation : 2800 tr/mn
Puissance : 0,37 kW



COMPOSANTS :

Corps de pompe : fonte
Support : fonte
Turbine : laiton
Arbre moteur : acier
Étanchéité : garniture joint NBR



REFERENCE	Ø ASPIRATION ET REFOULEMENT	PUISSANCE en kW	TENSION en volt	INTENSITE en ampère	HAUTEUR MAXI en m	DEBIT MAXI en m³/h
ADF11	1" G	0,37	Tri 230/400 V	1,4 / 0,85	16	2,2