

Electropompe submersible de relevage 1 1/4" et 1 1/2". Pour eaux claires et eaux peu chargées.

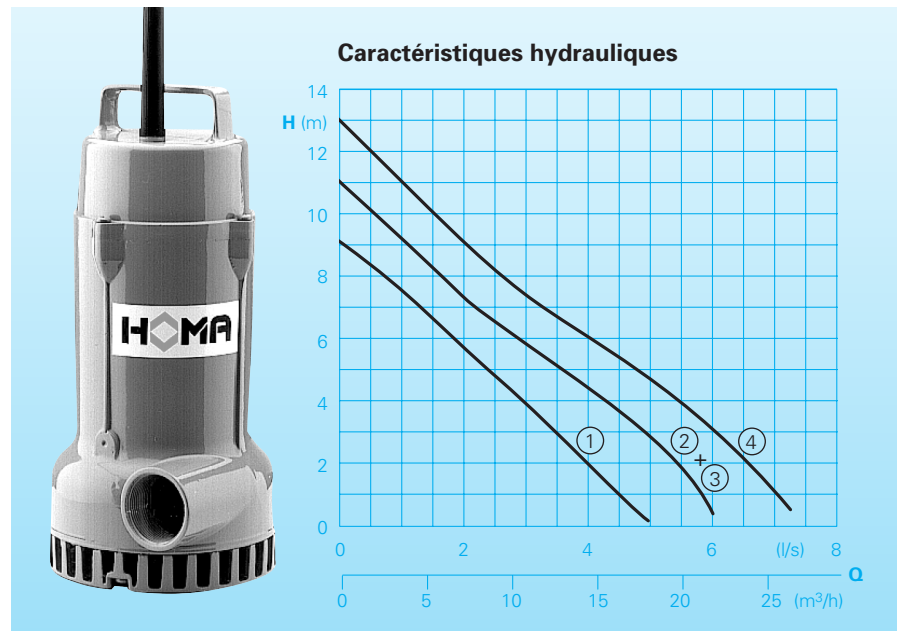
H 106, H 117

Applications

- Relevage d'eaux claires et d'eaux peu chargées. Pompage d'eaux de drainage. La section de passage permet l'évacuation d'effluents chargés de particules solides jusqu'à un diamètre de 10 mm.
- Vidange des caves, assèchement des fossés, puits et locaux divers. Arrosage. Evacuation d'eaux usées. Rabattement d'eaux de surface. Pompe de secours en cas d'inondations.
- DIN EN 12050-2: Conformité et conception contrôlées et approuvées par LGA, certificat No. 0220119.
- Installation fixe ou mobile. Les versions W et D sont prêtes à l'emploi pour fonctionnement manuel. Les versions WA et DA sont prêtes à l'emploi pour fonctionnement automatique contrôlé par un flotteur fourni avec la pompe.
- Température du liquide: max. 35°C. Densité du liquide: max. 1100 kg/m³. pH du liquide: 6 – 8.
- Mode de fonctionnement: intermittent.
- La pompe n'est pas prévue pour une utilisation en ambiance explosive ou pour des liquides inflammables.
- Pour la série des pompes H 106, H 117 une gamme complète d'accessoires est disponible pour installation fixe ou mobile.

Conception

- Pompe centrifuge monocellulaire à refoulement horizontal.
- Roue multicanale avec une section de passage de 10 mm.
- Moteur électrique submersible à bain d'huile. Indice de protection IP 68. Classe d'isolation B. Plaque à borne séparée du moteur.
- Câble: H07RN-F4G1,5
Version W: H07RN-F3G1
- Arbre surdimensionné en acier au chrome. Roulements renforcés lubrifiés à vie.
- Etanchéité par 3 garnitures étanches à l'arbre.
- Matériaux: Carcasse moteur, couvercle, crépine et roue en aluminium. Arbre et visserie en acier inox. Joints en NBR.



Caractéristiques techniques

Courbe No.	Type de pompe	Puissance moteur/absorbée		Tension 50 Hz (V)	Intensité nominale (A)	Refoulement	Poids (kg)
		P ₁ (kW)	P ₂ (kW)				
①	H 106 W (A)	0,65	0,5	230/1Ph	4,0	R 1 1/4" F	10,5
②	H 106 D (A)	0,65	0,5	400/3Ph	1,7	R 1 1/4" F	11,0
③	H 117 W (A)	0,85	0,6	230/1Ph	5,5	R 1 1/2" F	12,0
④	H 117 D (A)	1,1	0,9	400/3Ph	2,1	R 1 1/2" F	13,5

Vitesse de rotation: 2900 tr/mn

Version A: Avec régulateur de niveau HOMA-Nivomatik (Veuillez ajouter "A" au type de pompe).

Equipement

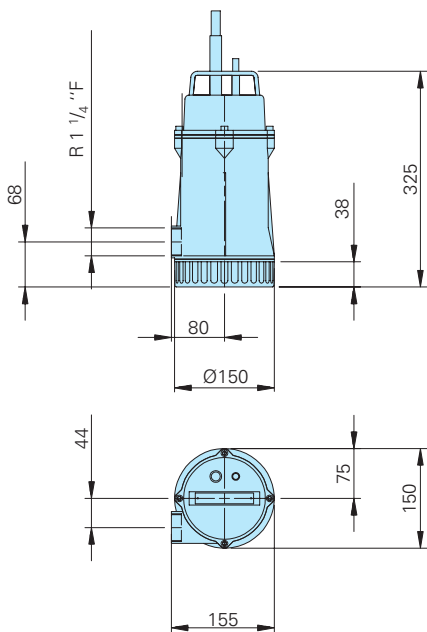
Version W et D: Prête à l'emploi pour fonctionnement manuel. Avec 10 m de câble, boîtier de commande avec protection moteur et interrupteur "Marche-Arrêt".

Version WA et DA: Prête à l'emploi pour fonctionnement automatique. Avec 5 m de câble et régulateur de niveau à flotteur HOMA-Nivomatik. Boîtier de commande avec protection moteur et interrupteur "Automatique-Manuel".

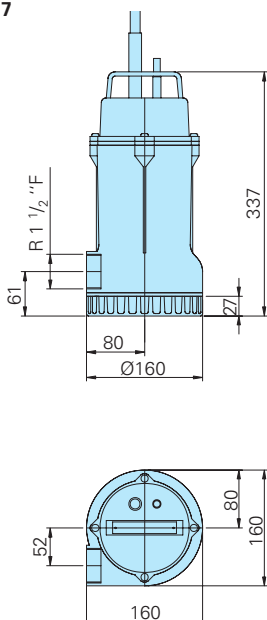
Sur demande les pompes sont disponibles avec câble nu pour branchement avec un coffret de commande selon les spécifications du client (poste jumelé etc.).

Installation et Encombrement

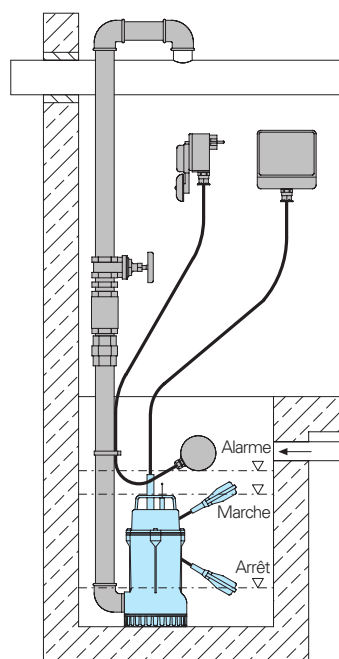
H 106



H 117

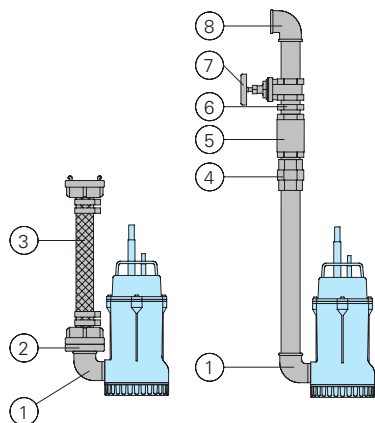


Installation fixe



Toutes dimensions en mm

Accessoires



Désignation	Dimension	No.d'Id.	Désignation	Dimension	No.d'Id.
① Coude 90° galvanisé	R 1 1/4" F/M R 1 1/2" F/M	2111405 2111505	⑧ Coude de raccordement 90° galvanisé	R 1 1/4" F R 1 1/2" F	2113604 2113605
② Demi-raccord symétrique fileté	R 1 1/4" M R 1 1/2" M	2005413 2005513	Té de raccordement pour installation jumelée	R 1 1/4" F R 1 1/2" F	2114301 2114302
Raccord fixe fileté avec manchon et embout cannelé	R 1 1/4" M R 1 1/2" M	2001413 2001513	○ HOMA-Nivomatik interrupteur à flotteur intercalable		
Demi-raccord pompier fileté, dim. C	C-R 1 1/2" M	2010003	- pour 230 V/1Ph		
③ Tuyau de refoulement PVC (par m)	1 1/4" Ø 1 1/2" Ø	2621200 2621500	AZW 10/5	5 m de câble	1435055
Tuyau souple en plastique renforcé	1 1/4" Ø 1 1/2" Ø	2632030 2632038	AZW 10/10	10 m de câble	1435105
Demi-raccord symétrique avec embout cannelé	1 1/4" 1 1/2"	2003413 2003513	- pour 400 V/3Ph		
Demi-raccord pompier avec embout cannelé, dim. C	C-38 mmØ	2013002	AZD 10/5	5 m de câble	1912452
Collier de serrage	1 1/4" 1 1/2"	2303252 2304854	AZD 10/10	10 m de câble	1914452
④ Raccord union galvanisé	R 1 1/4" M/F R 1 1/2" M/F	2114304 2114305	○ Dispositif d'alarme sonore AL 1 avec interrupteur de flotteur de trop plein (230 V/1Ph) avec flotteur type MB		1586010
⑤ Clapet à battant	R 1 1/4" F R 1 1/2" F	2211213 2211313	6 m de câble	1465706	
⑥ Mamelon	R 1 1/4" M R 1 1/2" M	2009011 2009020	10 m de câble	1465710	
⑦ Vanne d'isolement	R 1 1/4" F R 1 1/2" F	2216012 2216015	Accessoire en option pour AL1: accumulateur autochargeable pour fonctionnement indépendant du réseau		1952209
			○ Disjoncteur différentiel haute sensibilité intercalable 230V/1Ph 2-pôles, Fi 16/0,03 A		1561160
			○ Coffret de commande selon spécifications demandées		veuillez demander
			○ Autres accessoires		veuillez demander

motralec

4 rue Lavoisier . ZA Lavoisier . 95223 HERBLAY CEDEX
Tel. : 01.39.97.65.10 / Fax. : 01.39.97.68.48
Demande de prix / e-mail : service-commercial@motralec.com
www.motralec.com

HOMA
POMPES ET SYSTEMES